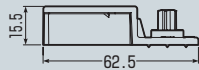
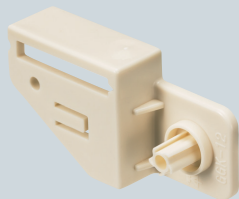


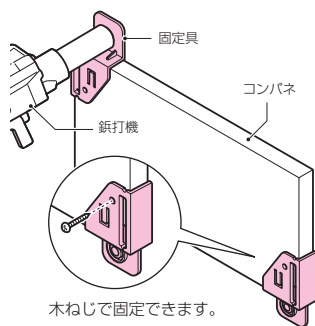
## コンパネ固定具 (鋸打機用)

電気・  
ガス式  
鋸打機用

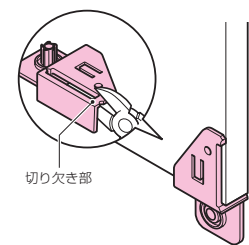


許容静荷重：20N(2kgf)

●鋸打機でコンパネを取り付ける場合に使用します。



切り欠き部をカットすれば、  
壁際にも固定できます。



品番	適合コンパネ厚	入数	希望小売価格(税抜)
<b>GGK-12</b>	12~12.5mm	10	<b>73</b>