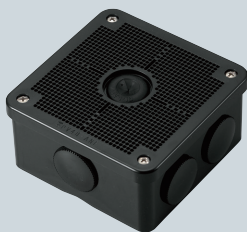
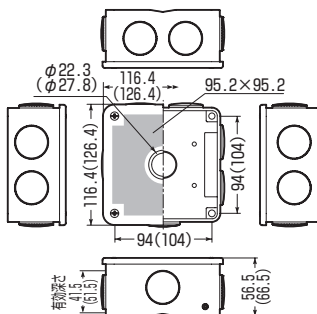


高耐
候性

耐衝撃性
HI

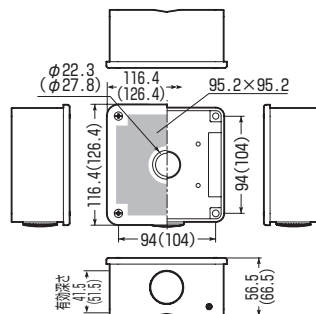


■ PV4B-ANF□
PV4B-BLNF□



※ () 内寸法はPV4B-BLNF□です。

■ PV4B-ANF1□
PV4B-BLNF1□



※ () 内寸法はPV4B-BLNF1□です。

品番	品番	適合コネクタ	入数	最小入数	希望小売価格(税抜)
ブラック	新 チョコレート				
PV4B-ANFK	PV4B-ANFT	2K-14,16,22	10	1	4,420
PV4B-ANF1K	PV4B-ANF1T	MFSK-(16,22)GP	10	1	4,420
PV4B-BLNFK	—	FPK-(16,22)F	10	1	7,980
PV4B-BLNF1K	—	FPK-(16,22)YP	10	1	7,980