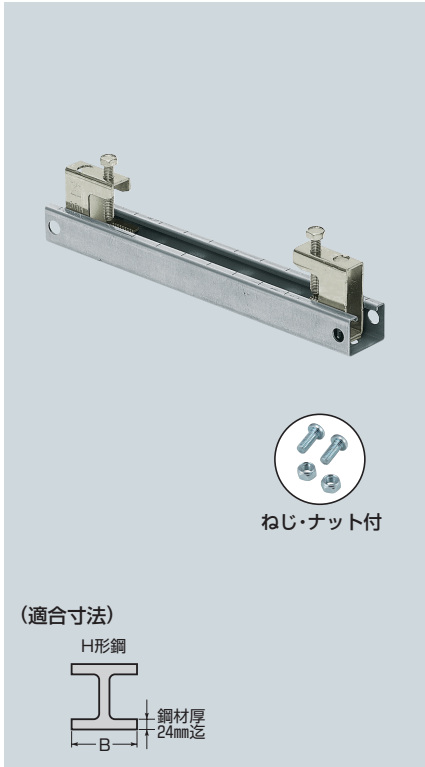
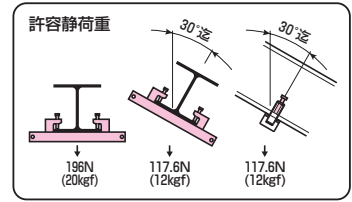
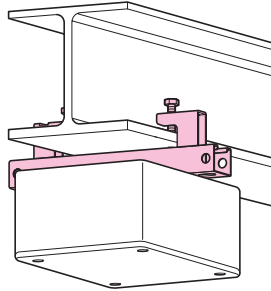


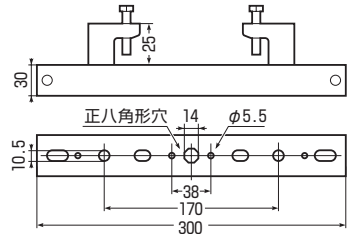
# ビームラックル(H形鋼用)



● プールボックスの取り付けに使用します。



※推奨ボルト締付けトルク → 1497頁



■電気亜鉛めっき仕様 **RoHS対応** ※ミラックハンガー部は高耐食めっき鋼板

品番	適合H形鋼幅(B)	入数	希望小売価格(税抜)
<b>SGM-30B</b>	60~300mm	1	1,440