

調整固定バー (胴縁・筋交い用)

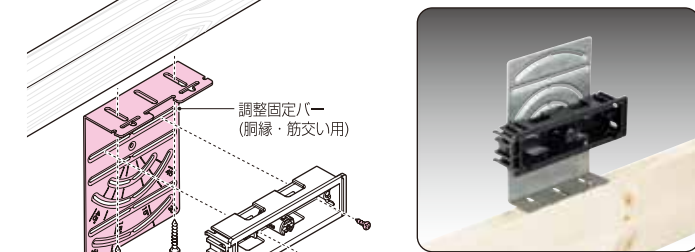
スライドボックス用



ボックス取り付け用
タッピンねじ付

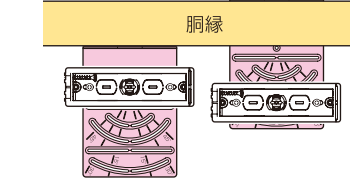
- スライドボックスを胴縁、筋交いに取り付けられる場合に使用します。
- 筋交い角度は45°まで対応できます。

■胴縁への取り付け

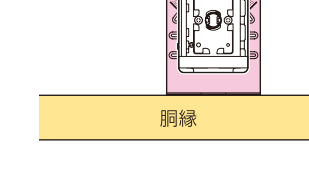


- 調整固定バーの台座部先端を胴縁の前面に合わせ、タッピンねじ(呼び4以下)で固定します。
※ねじは市販品をご使用ください。
- 調整固定バーに、付属ねじ2本でスライドボックスを固定します。

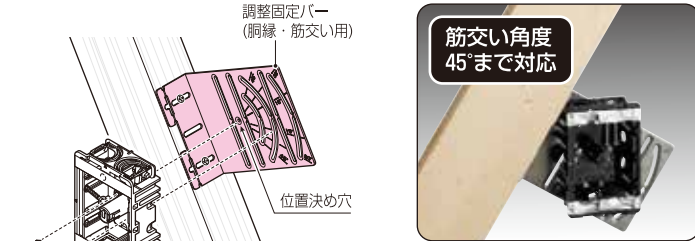
●吊り下げ 下面取り付け・上面取り付け



●上面取り付け



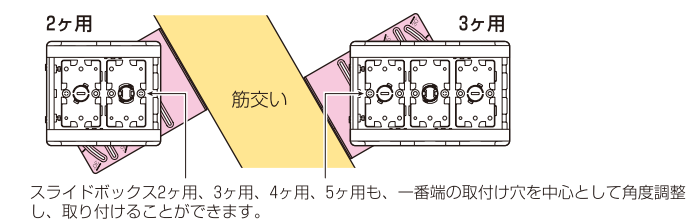
■筋交いへの取り付け



角度調整の中心としてスライドボックス一番端の
取り付け穴を使用します。(右図●)



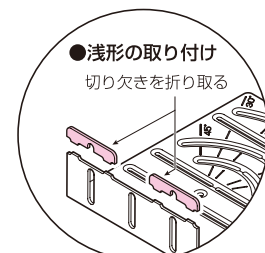
- 調整固定バーの台座部先端を、筋交いの前面に
合わせタッピンねじ(呼び4以下)で固定します。
※ねじは市販品をご使用ください。
- スライドボックス一番端の取り付け穴と調整固定
バーの位置決め穴を、付属ねじで仮固定します。(上図●)
- スライドボックスの角度調整を行った後、ねじ締め固定します。(上図●●)



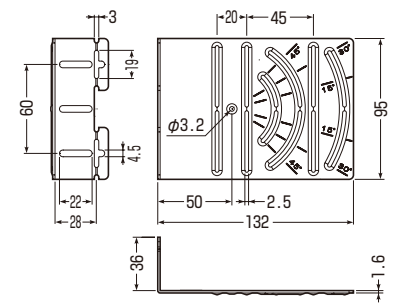
スライドボックス2ヶ用、3ヶ用、4ヶ用、5ヶ用も、一番端の取付け穴を中心として角度調整
し、取り付けることができます。

| 品番 | 適合スライドボックス | 入数 | 希望小売価格 (税抜) |
|----------|-----------------------------|----|----------------|
| KGP-DS36 | ●標準品(深さ36mm) ●浅形(深さ28mm) | 10 | 670 |

浅形を取り付ける場合は、調整固定バー
台座部先端の切り欠きをペンチ等で折り
取ります。

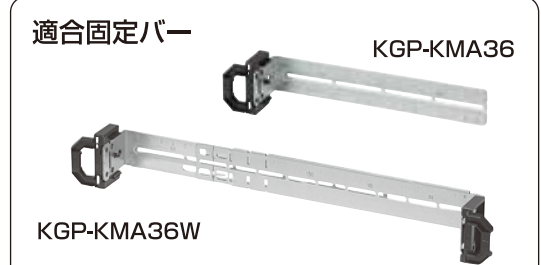
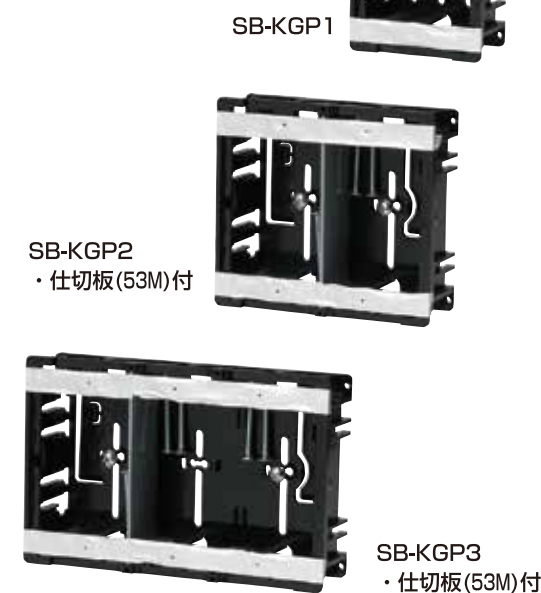


※深形(深さ45mm)にも対応します。
胴縁、筋交いの前面から9mm控えて取り
付けてください。

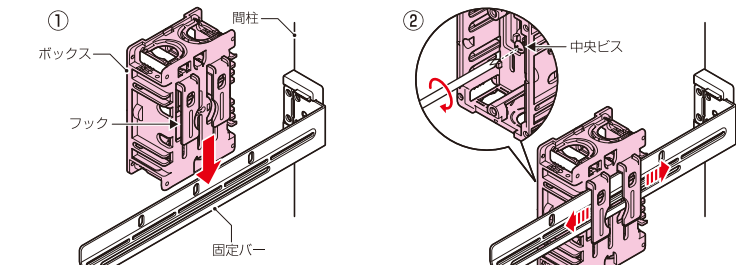


ひっかけスライドボックス

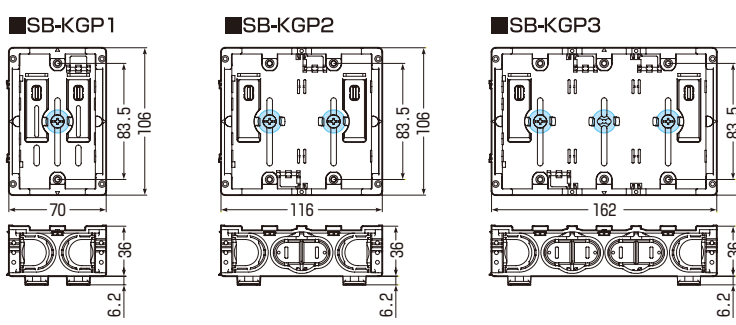
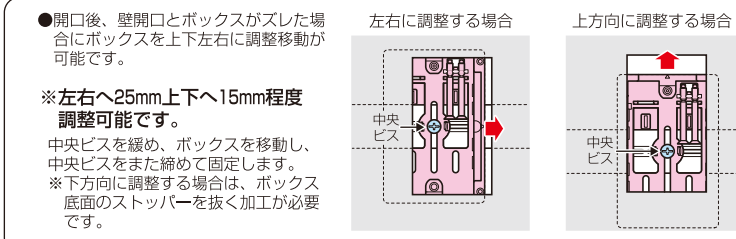
アルミ
箱付
直接配管
PF 22



- 固定バーへ引っ掛けるだけで仮施工が可能なスライドボックスです。
- 上部ノックのリップをニッパー等で切り外せば、波付電線管を横からはめ込むことが可能です。
- 小判穴ホルソーでの穴あけ対応品です。



- ボックス背面のフックを固定バーに引っ掛けます。
- ボックスを任意の位置にスライドし、位置が決まったら中央ビスで固定します。



※図面中の●はアッターキャッチ磁石の取り付け位置です。

| 品番 | 開口寸法 | 管の種類別、接続可能本数(片側) | | | | | | | | | 入数 | 最小入数 | 希望小売価格 (税抜) | |
|-----|---------|------------------|---|---|-----|---|---|-----|---|---|----|------|----------------|-----|
| | | TLフレキ | | | PF管 | | | CD管 | | | | | | |
| 1ヶ用 | SB-KGP1 | 55x95mm | 2 | 2 | 2 | 2 | 2 | 2 | 2 | 2 | 2 | 100 | 20 | 330 |
| 2ヶ用 | SB-KGP2 | 101x95mm | 2 | 2 | 2 | 2 | 3 | 3 | 2 | 2 | 2 | 50 | 10 | 600 |
| 3ヶ用 | SB-KGP3 | 147x95mm | 2 | 2 | 2 | 2 | 4 | 4 | 2 | 2 | 2 | 20 | 1,310 | |

ホームページ <https://www.mirai.co.jp/> Eメール mirai@mirai.co.jp

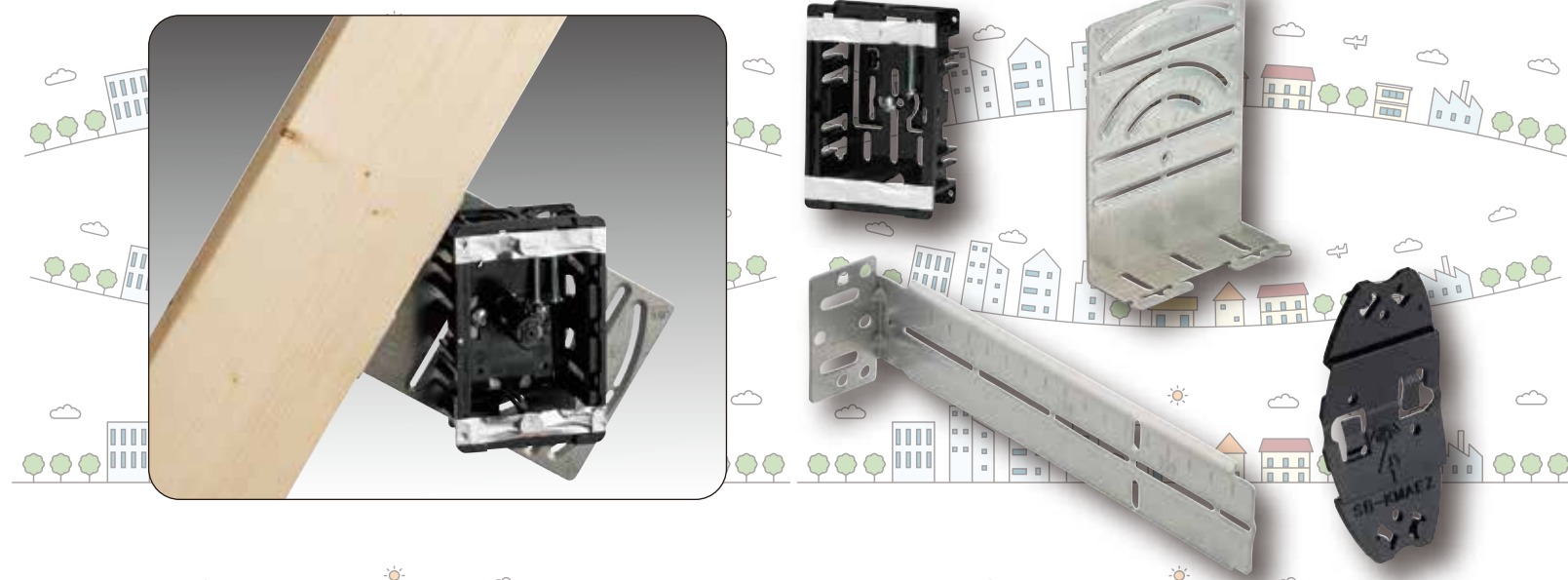
※このカタログに掲載しております商品の価格は1程単位での価格です。
※このカタログは、2023年5月現在のものです。このカタログは専門業者向け、当社との
業務提携用です。(当カタログからの無断転載はたくお断りします。)
※このカタログに掲載しております価格には消費税は含まれておりません。ご購入の際は消
費税が加算されます。
※沖縄及び離島価格は、別途お問い合わせください。 [手:SB-K(1-1000)]

Mirai



機器用配線器具対応ボックス

ボックス固定部材



Mirai 未来工業株式会社

MIRAI 未来工業株式会社

本社: 岐阜県美濃郡大府町大府1695-1 TEL:058-4169-0001(F) FAX:0584169-3900
支店: 仙台 TEL:022-2674-2500(F) FAX:0584183-0295 新潟 TEL:025-269-0269(F) FAX:0584183-0685
東京 TEL:03-3827-3942(F) FAX:0584183-0645 名古屋 TEL:052-957-2733(F) FAX:0584183-0650
大阪 TEL:06-6785-4810(F) FAX:0584183-0654 中国 TEL:087-882-2040(F) FAX:0584183-0659
静岡 TEL:053-937-2215(F) FAX:0584183-0236
徳島 TEL:0118-853-3230(F) FAX:0584183-0233 福川 TEL:0169-21-8848(F) FAX:0584183-0234
松本 TEL:0263-97-3141(F) FAX:0584183-0617 北 山 TEL:022-267-4250(F) FAX:0584183-0235
水戸 TEL:0263-58-5221(F) FAX:0584183-0443 北 山 TEL:025-269-0269(F) FAX:0584183-0655
東京 TEL:03-3827-3942(F) FAX:0584183-0645 千葉 TEL:043-227-1805(F) FAX:0584183-0646
横浜 TEL:045-313-5551(F) FAX:0584183-0647 静岡 TEL:054-236-1505(F) FAX:0584183-0648
名古屋 TEL:052-957-2733(F) FAX:0584183-0650 大 宮 TEL:0584-68-0002(F) FAX:0584183-0652
大 阪 TEL:06-6785-4810(F) FAX:0584183-0654 神 戸 TEL:078-574-9458(F) FAX:0584183-0656
高 松 TEL:087-882-2040(F) FAX:0584183-0659 山 形 TEL:099-821-2905(F) FAX:0584183-0663
徳 島 TEL:082-545-8280(F) FAX:0584183-0664 静 岡 TEL:052-937-2215(F) FAX:0584183-0236
大 分 TEL:087-989-8570(F) FAX:0584183-0235 長 崎 TEL:0957-43-0575(F) FAX:0584183-0237
鹿 嶋 TEL:0983-38-5221(F) FAX:0584183-0238 鳥 取 TEL:0859-230-6311(F) FAX:0584183-0234
津 浦 TEL:0991-89-4448(F) FAX:0584183-0233
工 場: 山 形: 茨城第1、茨城第2、茨城第3、大 宮: 鹿 嶋: 熊本第1、熊本第2