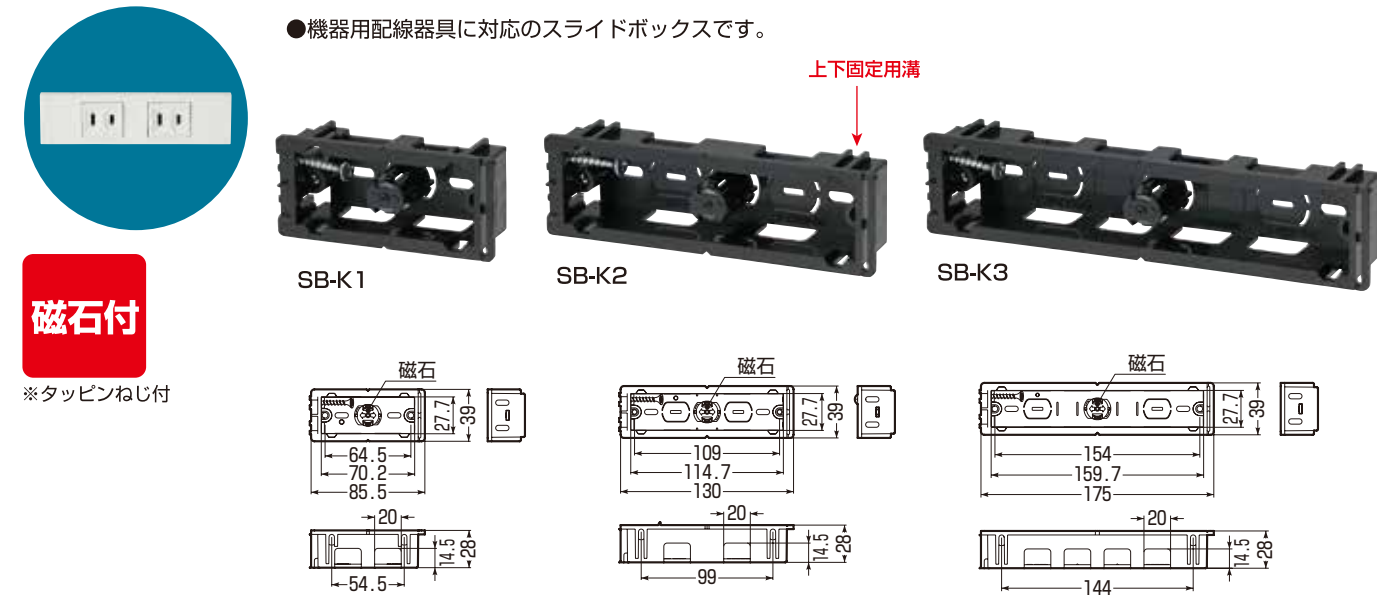


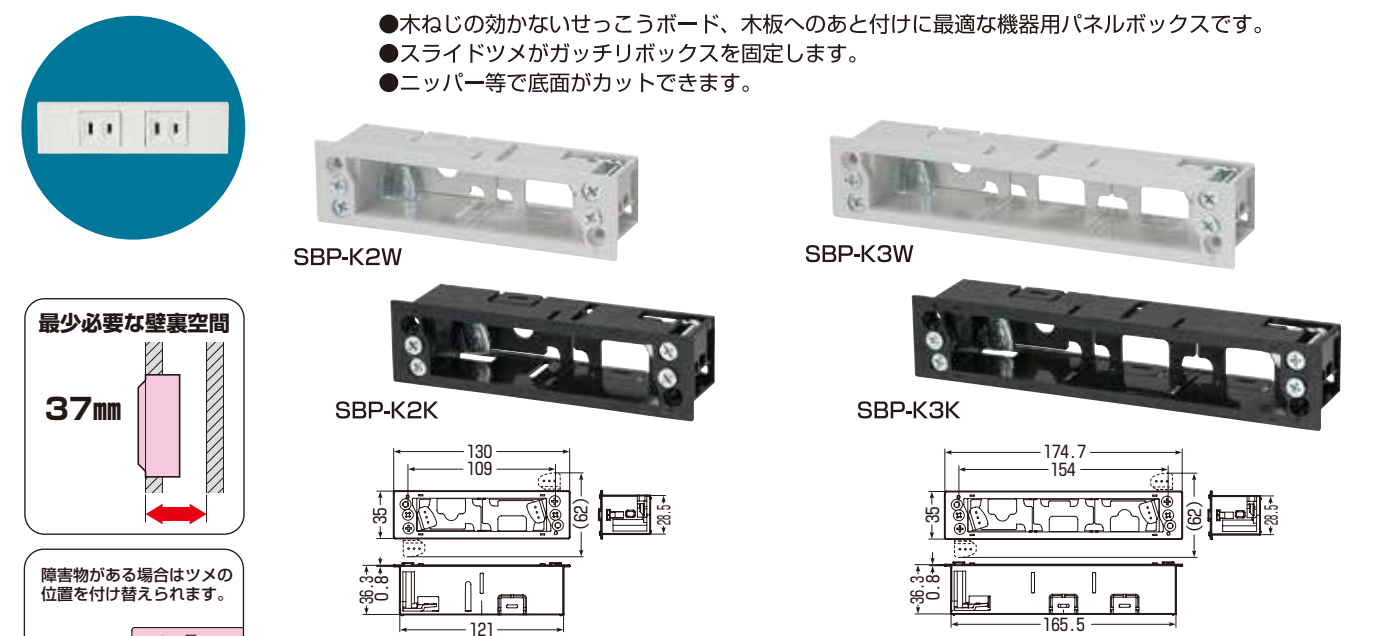
# スライドボックス(機器用)



両端で固定する場合は、フランジの切り込みをニッパーでカットし、中央の(リ)を平切ります。  
※本体に残った(リ)は木柱に刺さり1本ねじ固定の際の回転防止になります。

種類	品番	入数	希望小売価格(税別)
機器用配線器具(1ヶ用)	SB-K1	10	400
機器用配線器具(2ヶ用)	SB-K2	10	600
機器用配線器具(3ヶ用)	SB-K3	5	790

# パネルボックス(機器用)



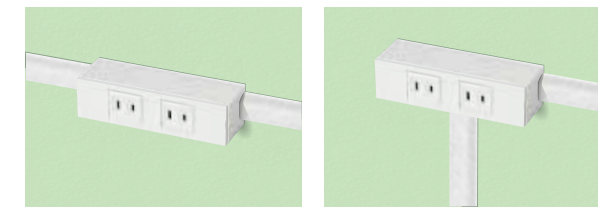
種類	品番	色	開口寸法(タテ×ヨコ)	入数	希望小売価格(税別)
2ヶ用	SBP-K2W	ホワイト	29×122mm	10	近日常売予定
	SBP-K2K	ブラック			
3ヶ用	SBP-K3W	ホワイト	29×166.5mm	5	近日常売予定
	SBP-K3K	ブラック			

# モール用スイッチボックス(機器用)



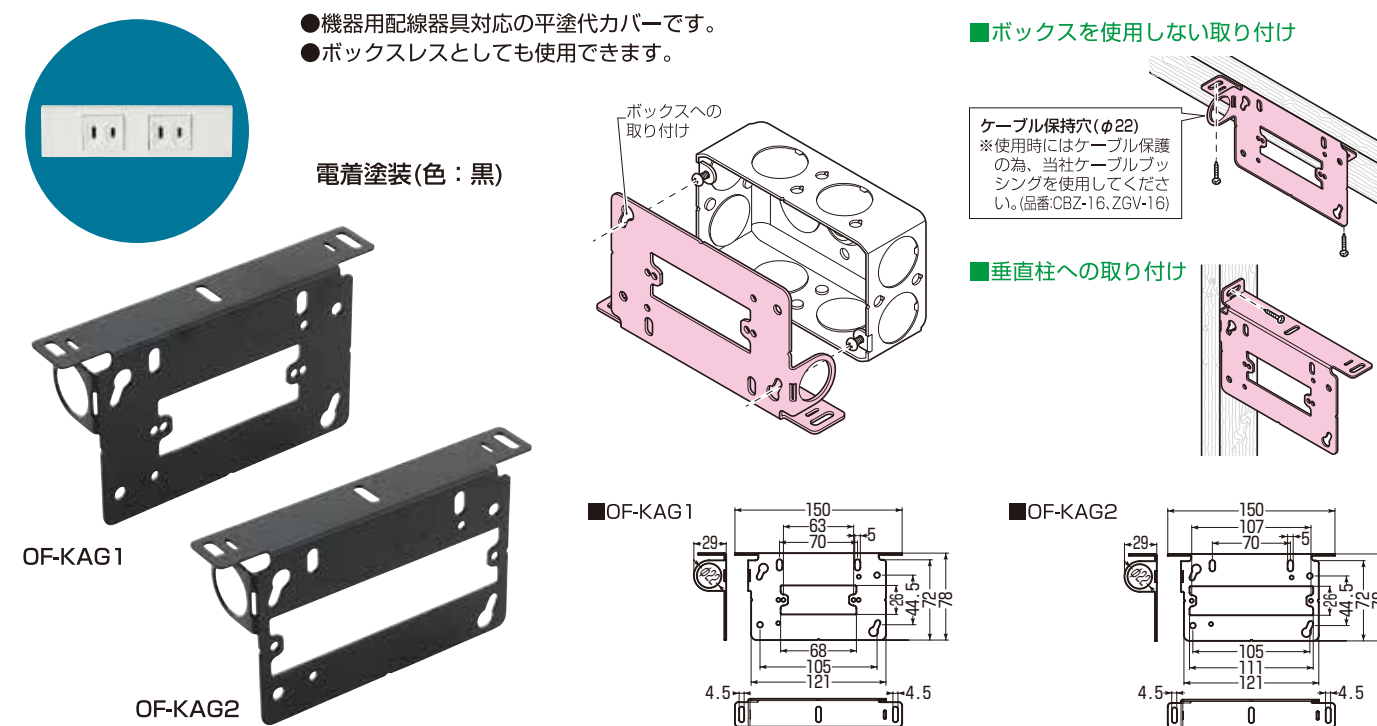
当社プラモールに適合するはめ込み式カバーと  
ノックアウト各々2個付です。

はめ込み式カバーは左右に。  
ノックアウトは上下に。



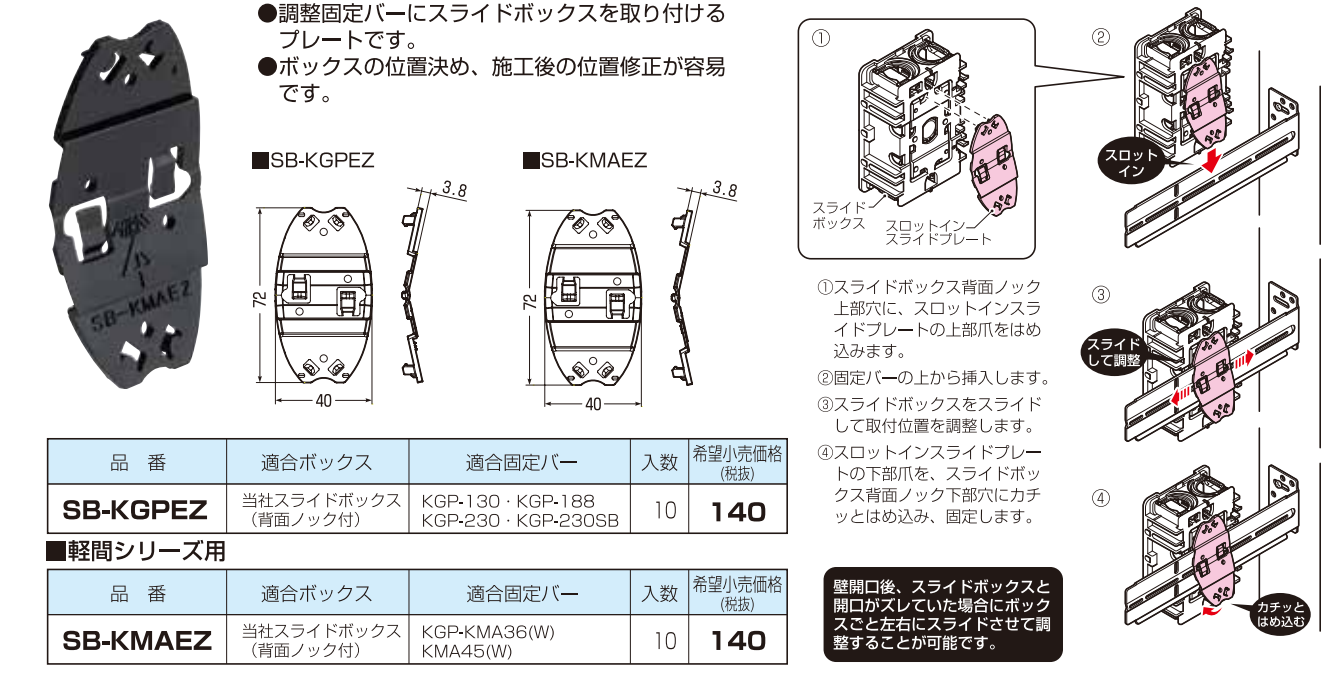
品番	色	適合モール	入数	最小入数	希望小売価格(税別)
MSB-K2W	ホワイト	プラモール(0~2号)	5	1	540
MSB-K2K	ブラック				

# 平塗代カバー(鉄製・機器用・取付ボス付)



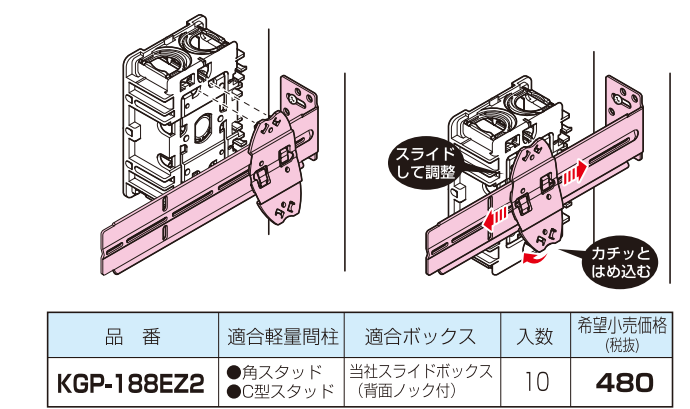
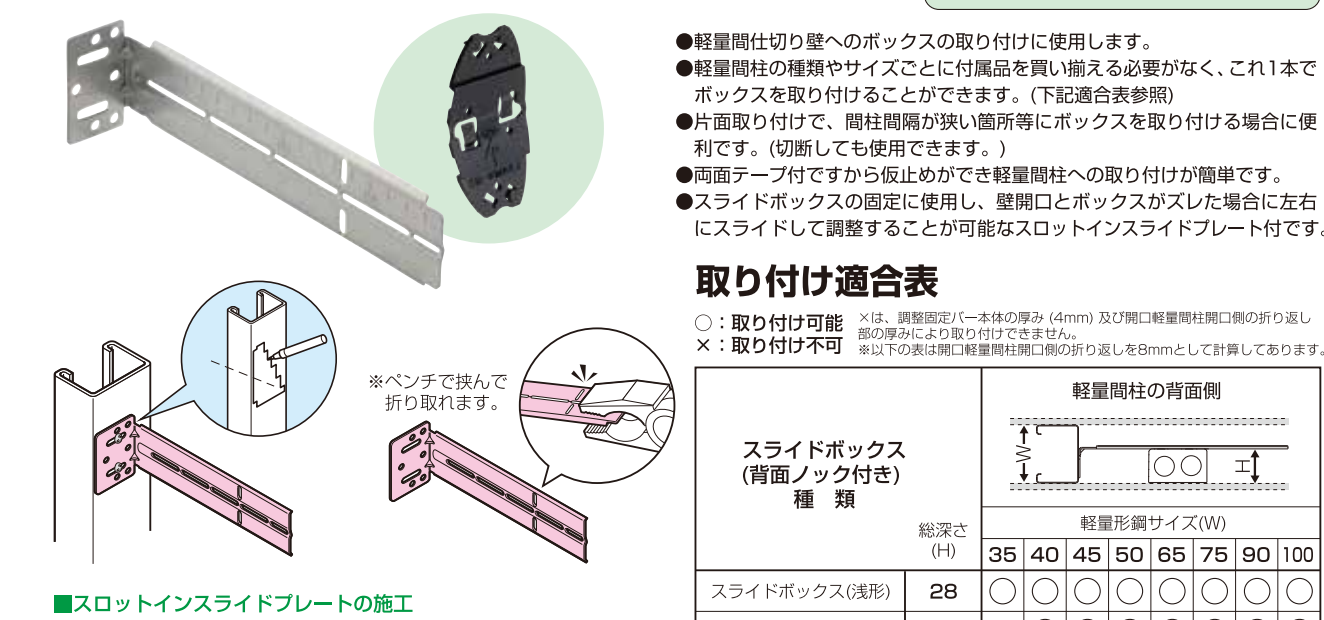
品番	種類	取付枠用ピッチ	適用ボックス	入数	希望小売価格(税別)
OF-KAG1	機器用プレート1口用	63	当社埋込スイッチボックス1個用(樹脂製/鉄製)	5	680
OF-KAG2	機器用プレート2口用	107			

# スロットインスライドプレート



品番	適合ボックス	適合固定バー	入数	希望小売価格(税別)
SB-KGPEZ	当社スライドボックス(背面ノック付)	KGP-130・KGP-188 KGP-230・KGP-230SB	10	140
SB-KMAEZ	当社スライドボックス(背面ノック付)	KGP-KMA36(W) KMA45(W)	10	140

# 軽量間仕切り用調整固定バー(スロットインスライドプレート付)



取り付け適合表

○: 取り付け可能  
×: 取り付け不可

※は、調整固定バー本体の厚み(4mm)及び開口軽量間仕切り壁の折り返し部の厚みにより取り付けできません。  
※以下の表は開口軽量間仕切り壁の折り返しを8mmとして計算してあります。

スライドボックス(背面ノック付き)種類	総深さ(H)	軽量間仕切り壁の開口側							
		軽量間仕切り壁の開口側							
		35	40	45	50	65	75	90	100
スライドボックス(浅形)	28	○	○	○	○	○	○	○	○
スライドボックス	36	—	—	—	—	—	—	—	—
スライドボックス(深形)	45	—	—	—	—	—	—	—	—

スライドボックス(背面ノック付き)種類	総深さ(H)	開口軽量間仕切り壁の開口側							
		開口軽量間仕切り壁の開口側							
		35	40	45	50	65	75	90	100
スライドボックス(浅形)	28	×	×	○	○	○	○	○	○
スライドボックス	36	—	×	×	○	○	○	○	○
スライドボックス(深形)	45	—	—	×	○	○	○	○	○

品番	適合軽量間仕切り壁	適合ボックス	入数	希望小売価格(税別)
KGP-188E22	●角スタッド ●C型スタッド	当社スライドボックス(背面ノック付)	10	480