

Mirai

波付管の 切断 半割れ に

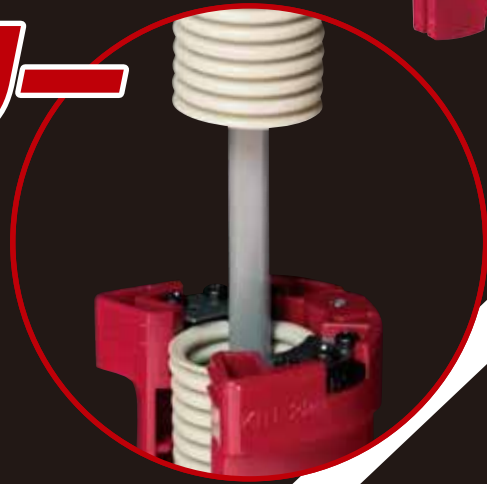


管だけカッター



くるつと回せば

管だけをキレイにカット



簡単、きれいに

半割れる

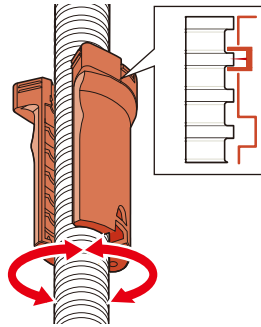


するつとカッター



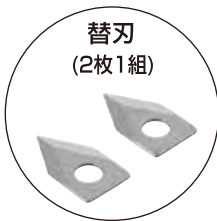
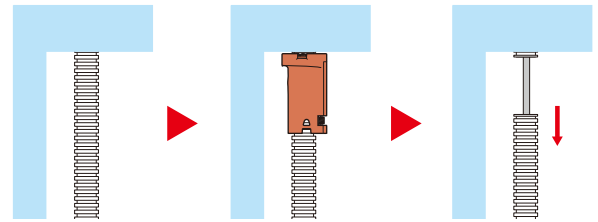
動画もご覧ください

管だけカッター



- 管だけをきれいに切断。波の山側を切るので管内のケーブルや呼び線を傷つけません。
- 管にはめ込み回すだけ！作業スペースをとらず高所や狭い箇所でもラクラク切断できます。
- 刃先に指が触れない安全な構造です。
- 替刃収納スペースがあります。

壁や天井の際で切断できます。



替刃
(2枚1組)

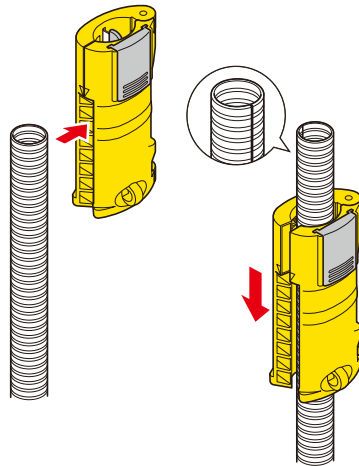
- ①管にカッターをはめ込みます。
(押し込むとカッターが開きます)
- ②カッターを握り180度回したら
また元の位置まで戻します。

品番	適合管	入数	希望小売価格(税抜)
KRT-22	PF単層波付管 (MFS-16.22) CD管(MFCD-16.22)	1	5,190

■替刃

品番	入数	希望小売価格(税抜)
KRT-22H	1	2,370

するっとカッター



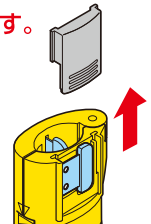
- 管だけをきれいに半割れにカット。切っ先はカバー付なのでケーブルや呼び線を傷つけません。
- 管にはめ込みスライドさせるだけ！コンパクトで高所でもラクに作業ができます。
- 刃先に指が触れない安全な構造です。



替刃

カバー

替刃が収納できます。



- ①管をカッターの凹み
箇所にはめ込みます。
※押し込むとカッターが
開きます。
- ②カッターを軽く握り、
カッター又は管をス
ライドさせます。

品番	適合管	適合管径	入数	希望小売価格(税抜)
SRT-28	PF管 (14,16,22,28) ※MFXも含む CD管(14,16,22,28) サヤ管(14~30)	φ19 φ36.5	1	5,190

■替刃

品番	入数	希望小売価格(税抜)
SRT-28H	1	2,370

半割れの管へのケーブル入線には
クランプチューブ用装着工具が便
利です。

CLK-□

ホームページ <https://www.mirai.co.jp/> Eメール mirai@mirai.co.jp

※このチラシは、2023年5月現在のものです。このチラシは専門業者様向け、当社との業者
間取引用です。(当チラシからの無断転載はかたくお断りします。)
※チラシに掲載しております価格には消費税は含まれておりません。ご購入の際には消費税が
付加されます。

※沖縄及び離島価格は、別途お問い合わせください。

〒 : KRT(2-1.000)



JIS認証取得
未来工業株式会社

本社：岐阜県安八郡輪之内町楡保1695-1 〒503-0201
TEL (0584)68-0001(代) FAX (0584)69-3900