



天井用部材シリーズ

リニューアルプレート 	ダウンライト用
ブランクプレート 	ダウンライト用
ダウンライト台座 	ダウンライト用
気密カバー 	ダウンライト用
X線防護用照明器具カバー 	ダウンライト非常灯用
貫通用断熱材 	恒温室等の断熱パネル用
Tバー固定金具 	システム天井用

リニューアルプレート 	ダウンライト用
ブランクプレート 	ダウンライト用
ダウンライト台座 	ダウンライト用
気密カバー 	ダウンライト用
X線防護用照明器具カバー 	ダウンライト非常灯用
貫通用断熱材 	恒温室等の断熱パネル用
Tバー固定金具 	システム天井用



# 照明支持部材

## MIRA 未来工業株式会社

本社：岐阜県安八郡輪之内町輪保1695-1 〒503-0201 TEL(0584)68-0001(代) FAX(0584)69-3900  
支店：仙台：TEL(022)367-8250(代) FAX(0584)83-0235 新潟：TEL(025)269-0269(代) FAX(0584)83-0865  
東京：TEL(03)3527-3942(代) FAX(0584)83-0645 名古屋：TEL(052)957-2733(代) FAX(0584)83-0650  
大阪：TEL(06)6765-4810(代) FAX(0584)83-0654 中部圏：TEL(087)882-2040(代) FAX(0584)83-0659  
福岡：TEL(092)937-2215(代) FAX(0584)83-0326  
営業所：札幌：TEL(011)663-3233(代) FAX(0584)83-0233 旭川：TEL(0166)21-8848(代) FAX(0584)83-0234  
盛岡：TEL(019)637-7097(代) FAX(0584)83-0231 仙台：TEL(022)367-8250(代) FAX(0584)83-0235  
郡山：TEL(024)991-8898(代) FAX(0584)83-0232 新潟：TEL(025)269-0269(代) FAX(0584)83-0865  
松本：TEL(0263)97-3141(代) FAX(0584)83-0517 北陸：TEL(076)292-3611(代) FAX(0584)83-0830  
水戸：TEL(0295)52-2155(代) FAX(0584)83-0643 岩手：TEL(048)652-9221(代) FAX(0584)83-0644  
東京：TEL(03)3527-3942(代) FAX(0584)83-0645 千葉：TEL(043)227-1605(代) FAX(0584)83-0646  
横浜：TEL(045)313-5591(代) FAX(0584)83-0647 静岡：TEL(054)236-1505(代) FAX(0584)83-0648  
名古屋：TEL(052)957-2733(代) FAX(0584)83-0650 大垣：TEL(0564)68-0002(代) FAX(0584)83-0652  
大阪：TEL(06)6765-4810(代) FAX(0584)83-0654 神戸：TEL(078)574-0468(代) FAX(0584)83-0656  
高松：TEL(087)882-2040(代) FAX(0584)83-0659 松山：TEL(089)921-2905(代) FAX(0584)83-0663  
広島：TEL(082)545-9280(代) FAX(0584)83-0664 福岡：TEL(092)937-2215(代) FAX(0584)83-0326  
大分：TEL(097)589-8570(代) FAX(0584)83-0325 長崎：TEL(0957)43-0575(代) FAX(0584)83-0327  
熊本：TEL(0968)38-5622(代) FAX(0584)83-0328 鹿児島：TEL(099)250-6311(代) FAX(0584)83-0324  
沖縄：TEL(098)894-6481(代) FAX(0584)83-0323  
工場：山形、茨城第1、茨城第2、茨城第3、大垣、垂井、熊本第1、熊本第2

※このチラシに掲載しております商品の価格は1個単位(1組単位)の価格です。  
但し、価格欄に単位表記があるものについては、その単位での価格となります。  
※このチラシは、2024年5月現在のものです。このチラシは専門業者様向け、  
当社との業者間取引用です。(当チラシからの無断転載はかたくお断りします。)  
※チラシに掲載しております価格には消費税は含まれておりません。  
ご購入の際には消費税が付加されます。

※沖縄及び離島価格は、別途お問い合わせください。





# アイデアいっぱい 簡単、ラクで、省施工 ミライの照明支持部材

ダウンライト用  
リニューアル  
プレート

ダウンライト用  
ブラック  
プレート

ダウンライト用  
台座

ダウンライト用  
気密カバー

ダウンライト非常灯用  
X線防護用  
照明器具カバー

貫通用  
断熱材  
恒温室等の断熱パネル用

システム天井用  
Tバー  
固定金具

ダウンライト用  
リニューアル  
プレート

ダウンライト用  
ブラック  
プレート

ダウンライト用  
台座

ダウンライト用  
気密カバー

ダウンライト非常灯用  
X線防護用  
照明器具カバー

貫通用  
断熱材  
恒温室等の断熱パネル用

システム天井用  
Tバー  
固定金具

## リニューアルプレート

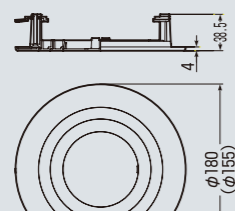
適合天井厚：0.5~25mm  
色：カベ白



DLR-125W



DLR-150W

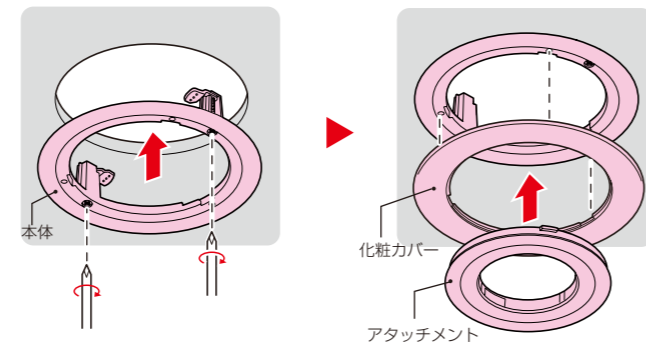


※( )内寸法はDLR-125Wです。

許容静荷重：19.6N(2kgf)

- 既存のダウンライトをサイズダウンする場合の穴径を縮める場合に使用します。
- ブラックカバーとしても使用できます。

**注意** 屋外や軒下などの水気や湿気のある場所では使用できません。



- ①本体を既存穴にはめ、本体のねじを締めます。  
※ねじを締めればツメがボードを挟み込み本体を固定します。
- ②本体固定後、化粧カバーを取り付け、ダウンライトのサイズに適合のアタッチメントをセットします。
- ③ダウンライト又はブラックカバーを取り付けます。

品番	既存取付穴径	取付ダウンライト径	入数	希望小売価格(税抜)
DLR-125W	φ125~φ127	φ100、φ75	1	2,500
DLR-150W	φ150~φ152	φ125、φ100、φ75	1	2,800

## ブラックプレート

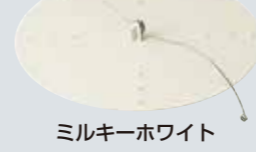
100・150サイズ



カベ白

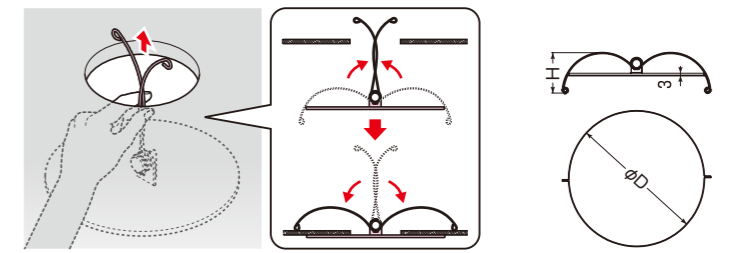
ブラック  
(100,150サイズのみ)

200・250サイズ



ミルクィホワイト

- ダウンライト等を取り外した際の天井の不要な穴を塞ぐためのプレートです。
- ばねを天井に引っ掛けるだけの簡単取り付けです。
- 200、250サイズは傾斜天井及び壁面にも取り付けられます。



※ロックウール等の柔らかい天井材には取り付けないでください。

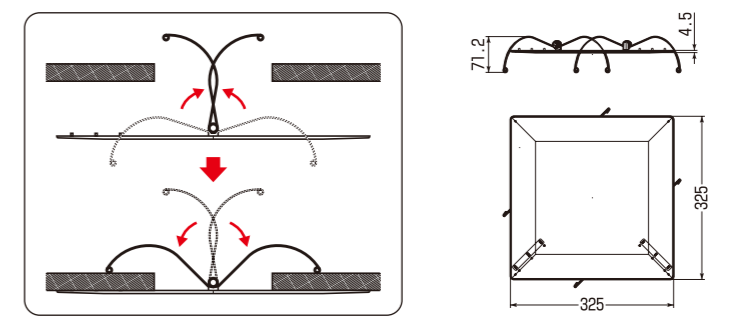
色	品番	適用	適合穴径		適合天井厚	φD	H	入数	希望小売価格(税抜)
			天井取付時	傾斜天井・壁面取付時					
カベ白	DLBP-100	天井用	φ50~φ100	—	25mm迄	120	31	1	840
	DLBP-150	天井用	φ50~φ150	—	25mm迄	170	45	1	940
	DLBP-200	天井・傾斜天井・壁面用	φ150~φ200	φ150・φ200	25mm迄	220	82	1	1,320
	DLBP-250	天井・傾斜天井・壁面用	φ150~φ250	φ150・φ200・φ250	25mm迄	270	82	1	1,620
ミルクィホワイト	DLBP-100M	天井用	φ50~φ100	—	25mm迄	120	31	1	840
	DLBP-150M	天井用	φ50~φ150	—	25mm迄	170	45	1	940
	DLBP-200M	天井・傾斜天井・壁面用	φ150~φ200	φ150・φ200	25mm迄	220	82	1	1,320
ブラック	DLBP-250M	天井・傾斜天井・壁面用	φ150~φ250	φ150・φ200・φ250	25mm迄	270	82	1	1,620
	DLBP-100K	天井用	φ50~φ100	—	25mm迄	120	31	1	840
	DLBP-150K	天井用	φ50~φ150	—	25mm迄	170	45	1	940

## ブラックプレート(角型)



カベ白

- 天井の不要な四角穴を塞ぐためのプレートです。
- ばねを天井に引っ掛けるだけの簡単取り付けです。
- 傾斜天井や、壁面にも取り付けられます。



※ロックウール等の柔らかい天井材には取り付けないでください。

品番	適用	適合開口		適合天井厚	入数	希望小売価格(税抜)
		天井取付時	傾斜天井・壁面取付時			
DLBPK-L	天井・傾斜天井・壁面用	□200~□300	□200・□250・□300	25mm迄		



### ダウンライト台座

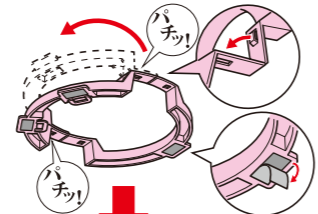
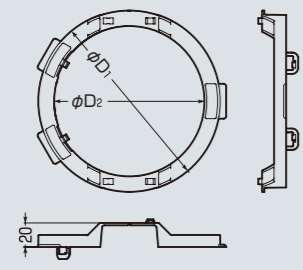
### UR都市機構仕様 (EC-150)

- ダウンライトを薄い金属化粧板(スバンドレル)等、厚みのない天井板へ取り付けられる場合に使用します。
- リフォーム等で既存のダウンライト開口穴を再利用する場合のせっこうボードの修復としても使用できます。

天井の厚みが薄いと、ダウンライトが下がってしまい、隙間が生じてしまいます。

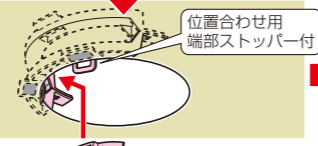


ダウンライト台座を使用すれば、天井面に隙間なく、ピッタリ施工ができます。

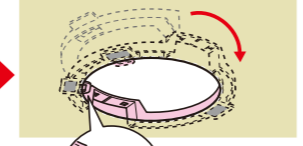


適合：●スバンドレル  
●せっこうボード・合板

①ダウンライト台座を半分折りたたみ、粘着テープの剥離紙(3箇所)を剥がします。



位置合わせ用 端部ストッパー付



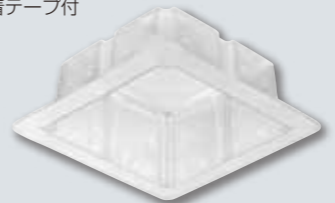
②フランジをつかみ、ダウンライト開口穴に挿入、位置合わせします。

③粘着テープで天井に固定後、半分たたんだ台座を上げ、対面側も粘着テープで固定します。

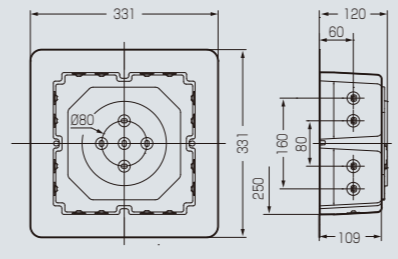
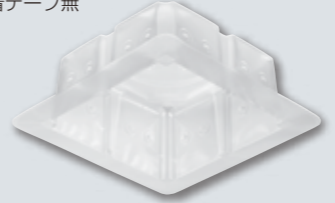
品番	適合開口穴	φD <sub>1</sub>	φD <sub>2</sub>	入数	希望小売価格(税抜)
DLA-100	100	126	100	10	460
DLA-125	125	151	125	10	480
DLA-150	150	176	150	10	560

### 気密カバー (ダウンライト用)

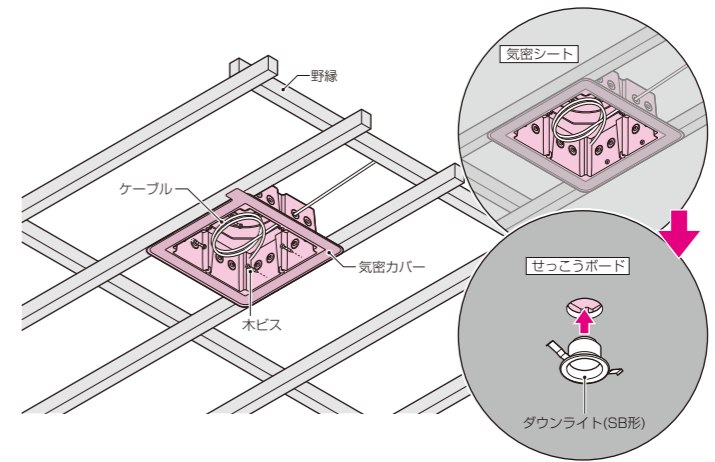
粘着テープ付



粘着テープ無



- 気密性を要する二重天井へのダウンライト取り付けに使用します。
- 先行取り付けなので、天井板施工後従来同様の工事ができます。

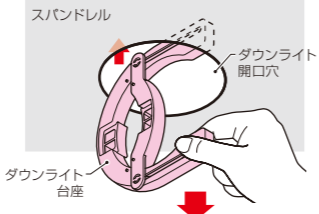


●注意  
ダウンライトは必ず「SB形」をご使用ください。

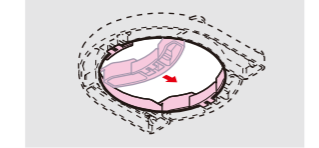
種類	品番	適用機器	適用開口径	入数	希望小売価格(税抜)
粘着テープ付	DLC-2512SA	SB形	φ125迄		
粘着テープ無	DLC-2512SA-N	ダウンライト			

### ダウンライト台座(フリータイプ)

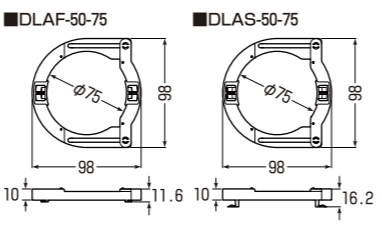
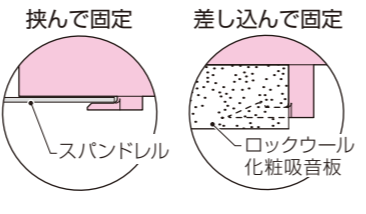
- ダウンライトをスバンドレル(金属化粧板)等へ取り付けられる場合に使用します。
- 小口径のダウンライト開口穴にも施工しやすい形状です。
- 工具も取り付けねじも不要なスライド固定式。簡単に施工できます。



DLAF-50-75



DLAS-50-75



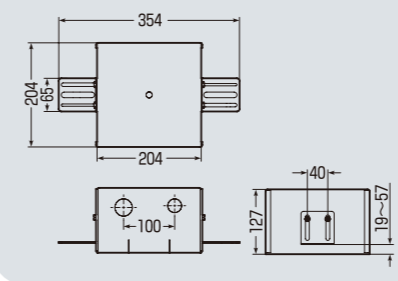
品番	適合	取付板(ボード)厚	適合開口穴	入数	希望小売価格(税抜)
DLAF-50-75	スバンドレル	0.5mm~1.5mm	φ50~φ75	10	520
DLAS-50-75	ロックワール化粧吸音板	9mm~	φ50~φ75	10	520

### X線防護用 照明器具カバー(ダウンライト・非常灯用)

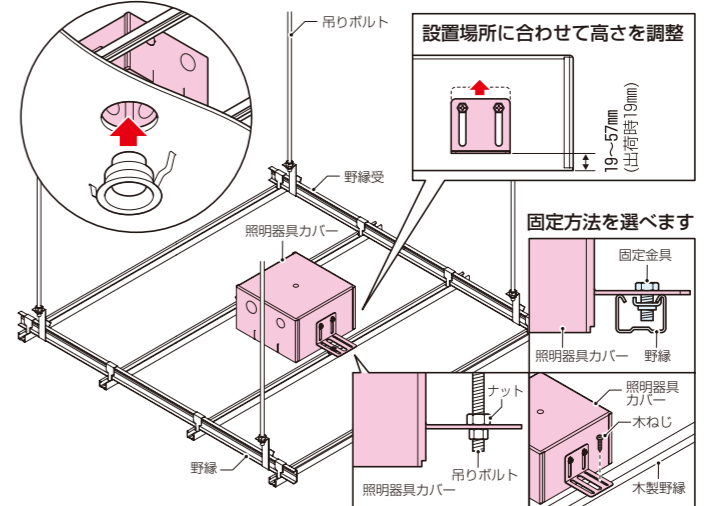
鉛当量：2.0mm



- X線防護用ボックスジョイント×1個付 (BJ-22XP)
- ロックナット×1個付
- 固定金具(M6)×2個付
- 補助鉛テープ×2枚付 (X線が漏洩する恐れのある箇所に使用します)



- レントゲン室等のX線の遮へいが必要な部屋で、二重天井にダウンライトや非常灯を設置する場合の開口部の防護に使用します。
- 天井を貼る前に設置しておくだけで、設置後は従来の電気工事と同じように施工ができます。
- 鉛部分には保護シートが貼ってある為、安心して施工できます。
- 野縁(野縁受け)への固定金具での固定の他に、吊りボルトでの取り付けや木製野縁へのビス固定も可能です。



品番	適用機器	適用開口径	入数	希望小売価格(税抜)
XPL-DL100	●SB形ダウンライト ●SB形非常灯	●ばね式(φ100迄) ●はさみ金具(φ150迄)	1	32,000

●在庫合せ品

ダウンライト用  
リニューアル  
フレート

ダウンライト用  
フランク  
フレート

ダウンライト用  
台座

ダウンライト用  
気密カバー

ダウンライト・非常灯用  
X線防護用  
照明器具カバー

恒温室等の断熱パネル用  
貫通用  
断熱材

システム天井用  
Tバー  
固定金具

ダウンライト用  
リニューアル  
フレート

ダウンライト用  
フランク  
フレート

ダウンライト用  
台座

ダウンライト用  
気密カバー

ダウンライト・非常灯用  
X線防護用  
照明器具カバー

恒温室等の断熱パネル用  
貫通用  
断熱材

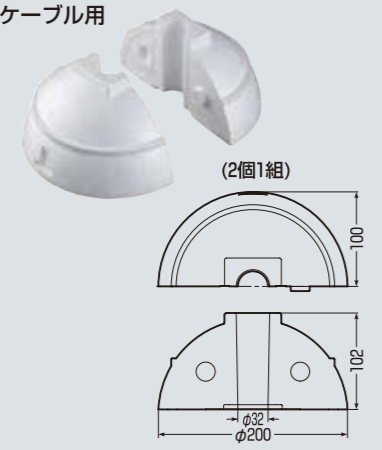
システム天井用  
Tバー  
固定金具



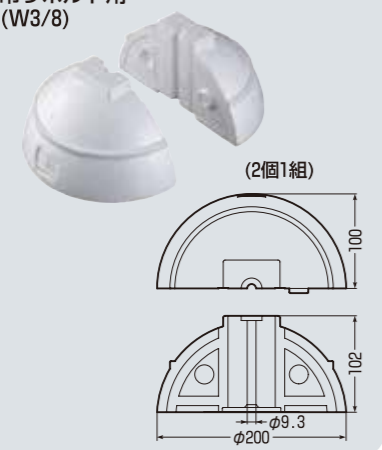
### 貫通用断熱材(半割れタイプ)

熱伝導率：0.031W/m・K  
 ※想定断熱パネル熱伝導率 (0.021kW/m・K)  
 自己消火性

#### ■ケーブル用

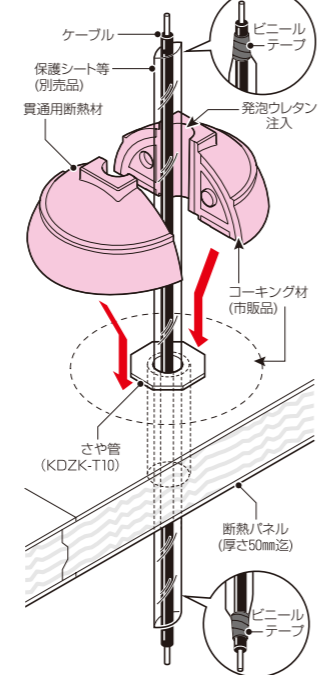


#### ■吊りボルト用 (W3/8)

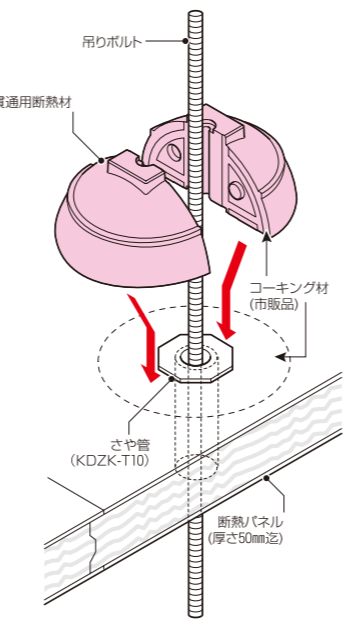


- 恒温室等に使用されている断熱パネルのケーブル貫通箇所使用する断熱材です。
- ウレタンでの処理に比べ使用量が少なく済み、施工も簡単です。
- 施工のしやすい半割れタイプです。

#### ■ケーブル用



#### ■吊りボルト用 (W3/8)



#### ■ケーブル用

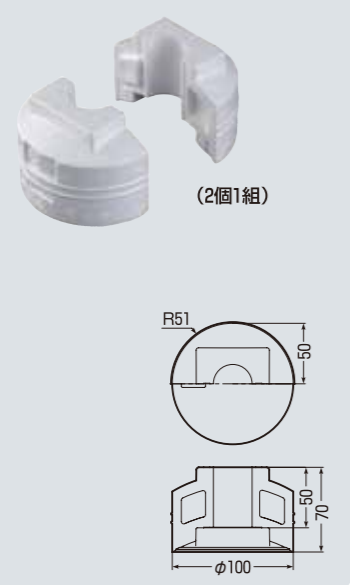
品番	適合穴径	適合ケーブル径	適合	入数	希望小売価格(税抜)
KDZH-50	φ42迄	φ16以下	断熱パネル(厚さ50mm迄)	10	1,000

#### ■吊りボルト用 (W3/8)

品番	適合穴径	適合吊りボルト	適合	入数	希望小売価格(税抜)
KDZH3-50	φ42迄	W3/8	断熱パネル(厚さ50mm迄)	10	1,000

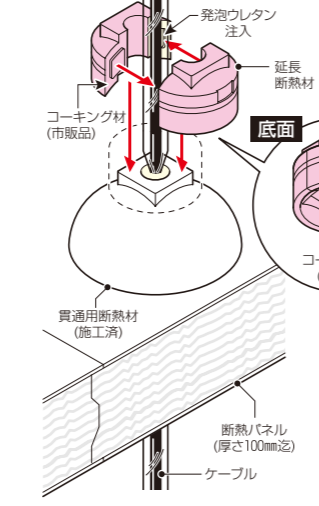
### 延長断熱材(半割れタイプ)

熱伝導率：0.031W/m・K  
 ● 適合断熱パネル：100mm厚  
 ※1段使用時/庫内-20℃  
 ※2段使用時/庫内-30℃  
 自己消火性

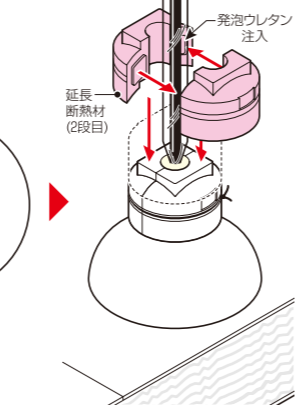


- 貫通用断熱材と組み合わせて使用することにより、100mm厚の断熱パネルに対応可能です。
- 施工のしやすい半割れタイプです。

#### ■1段目の施工



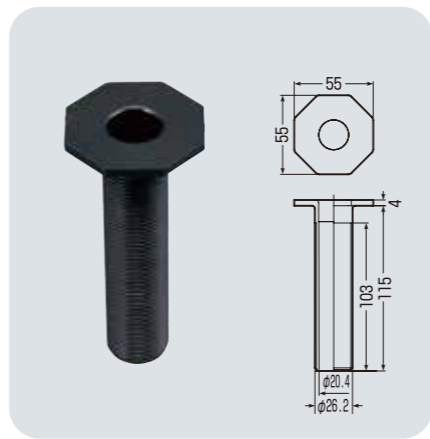
#### ■2段目の施工



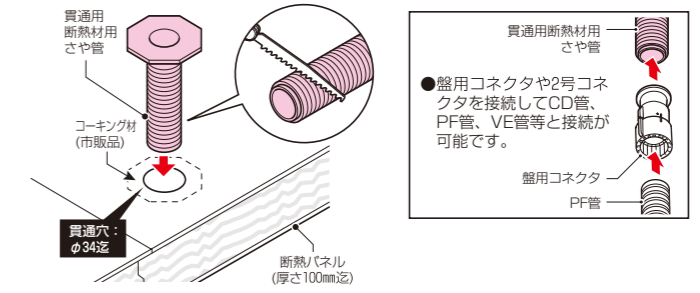
- ケーブルを挟みながら、延長断熱材同士を貼り合わせ、次に施工済みの貫通用断熱材に貼り付けます。  
 ※ -30℃の場合は2段目も同じように1段目に貼り付けてください。

品番	適合貫通用断熱材	適合	入数	希望小売価格(税抜)
KDZE-H50	KDZ-50・KDZH-50・KDZH3-50	断熱パネル(厚さ100mm迄)	10	720

### 貫通用断熱材用さや管(半割れタイプ用)

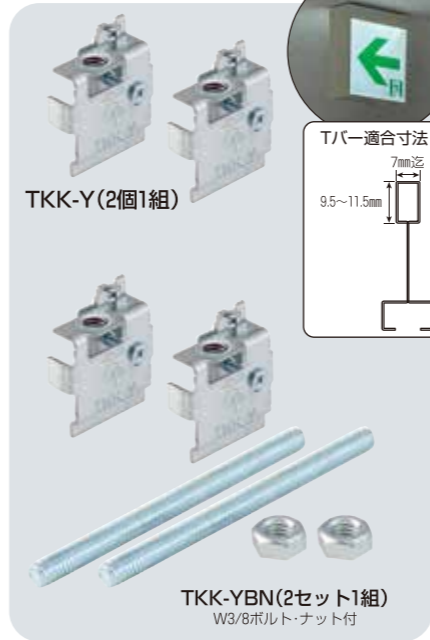


- 貫通用断熱材(半割れタイプ)を使用する場合のさや管として使用します。
- 盤用コネクタや2号コネクタが取り付け可能です。

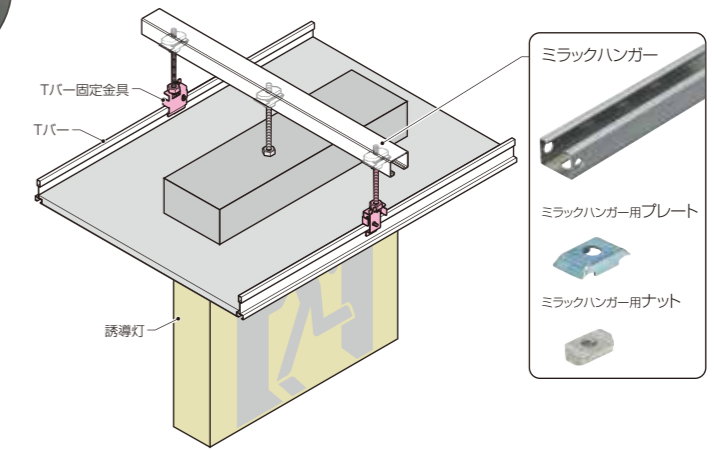


品番	適合貫通用断熱材	ねじの呼び	入数	希望小売価格(税抜)
KDZK-T10	KDZH-50 KDZH3-50	G3/4	10	400

### Tバー固定金具

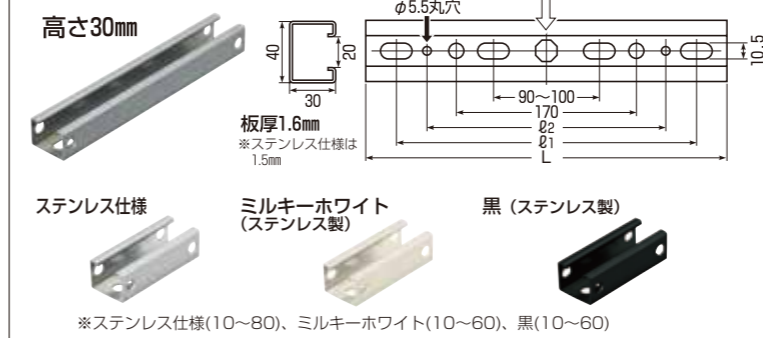


- システム天井にハンガー(ミラックハンガー等)を利用して誘導灯等を取り付ける場合に使用します。



品番	適合	入数	希望小売価格(税抜)
TKK-Y	Tバー(メインバー、クロスバー)	5組	840
TKK-YBN		5組	1,340

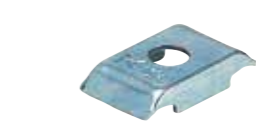
### ミラックハンガー®



### ミラックハンガー用ナット



### ミラックハンガー用プレート



### ■高耐食めっき鋼板 ウィスカ対策品

品番	L	φ <sub>1</sub>	φ <sub>2</sub>	重さ
M-10A	100	70(丸穴)	45	127g
M-15A	150	100~120	70	195g
M-20A	200	150~170	120	266g
M-25A	250	200~220	170	332g
M-30A	300	250~270	220	398g
M-40A	400	350~370	320	538g
M-50A	500	450~470	420	676g
M-60A	600	550~570	520	815g
M-70A	700	650~670	620	954g
M-80A	800	750~770	720	1093g

### ■電気亜鉛めっき仕様

品番	適合ボルト
MN-P1	W3/8・M10

### ■溶融めっき仕様

品番	適合ボルト
MN-P1D	W3/8・M10

### ■ステンレス仕様

品番	適合ボルト
MN-P1S	W3/8・M10

ダウンライト用  
リニューアル  
プレート

ダウンライト用  
フランク  
プレート

ダウンライト用  
台座

ダウンライト用  
気密カバー

ダウンライト非常灯用  
X線防護用  
照明器具カバー

貫通用  
断熱材

システム天井用  
Tバー  
固定金具

ダウンライト用  
リニューアル  
プレート

ダウンライト用  
フランク  
プレート

ダウンライト用  
台座

ダウンライト用  
気密カバー

ダウンライト非常灯用  
X線防護用  
照明器具カバー

貫通用  
断熱材

システム天井用  
Tバー  
固定金具