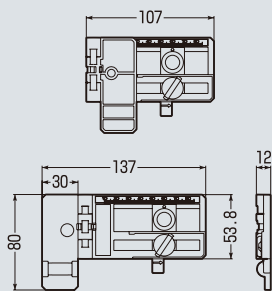
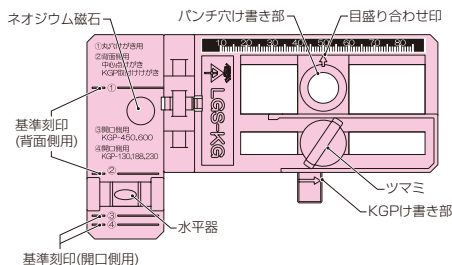


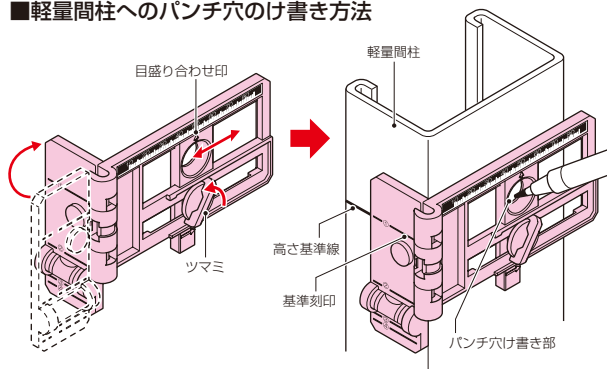
## LGS用け書きゲージ



- 軽量間柱にボルト貫通用のパンチ穴をけ書く場合に使用します。(穴サイズ：W3/8ボルト)
- 軽量間柱に軽量間仕切り用調整固定バーを取り付けるためのゲージとしても使用できます。
- 磁石付なので、軽量間柱に仮保持できます。
- け書き位置は、1mm単位で調整できます。
- 水平器付です。



### ■軽量間柱へのパンチ穴のけ書き方法



- ①ツマミを緩め、パンチ穴位置に目盛り合わせ印をスライドさせ、ツマミを締め付け固定します。
- ②ゲージを折り曲げます。
- ③軽量間柱の側面に高さ基準線をけ書き、ゲージの基準刻印を合わせ、け書き部に印を付けます。

品番	適合	適用	入数	希望小売価格(税抜)
LGS-KG	軽量間柱 (角スタッド、 C型スタッド)	軽量間仕切り調整固定バー (KGP-130, KGP-188, KGP-230, KGP-450, KGP-600)	1	3,000