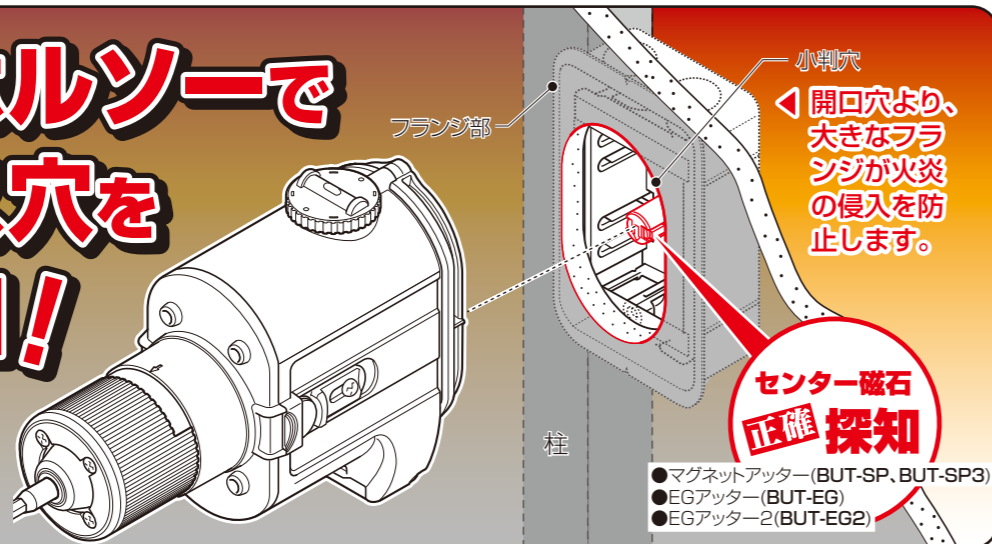


小判穴ホルソーで ボックス穴を 快速開口!

小判穴ホルソーS
FH-SBG-S

- 強化せっこうボード: 12.5mm×2枚迄
- せっこうボード: 12.5mm×2枚迄



センター磁石
正確探知

- マグネットアッター (BUT-SP, BUT-SP3)
- EGアッター (BUT-EG)
- EGアッター2 (BUT-EG2)

MIRAI
未来工業

省令準耐火構造に最適!!

「省令準耐火構造住宅」対応
鋼製カバー付スライドボックス

延焼防止・
延焼遅延構造の

フランジ付 鋼製カバー



MIRAI
未来工業株式会社

本社: 岐阜県安八郡輪之内町輪内1695-1 〒503-0201 TEL(0584)68-0001(代) FAX(0584)69-3900
支店: 仙台: TEL(022)367-8250(代) FAX(0584)83-0235 新潟: TEL(025)269-0269(代) FAX(0584)83-0865
東京: TEL(03)3527-3942(代) FAX(0584)83-0645 名古屋: TEL(052)957-2733(代) FAX(0584)83-0650
大阪: TEL(06)6765-4810(代) FAX(0584)83-0654 中国: TEL(087)882-2040(代) FAX(0584)83-0659
福岡: TEL(092)937-2215(代) FAX(0584)83-0326

営業所: 札幌: TEL(011)663-3233(代) FAX(0584)83-0233 旭川: TEL(0166)21-8848(代) FAX(0584)83-0234
盛岡: TEL(019)637-7097(代) FAX(0584)83-0231 仙台: TEL(022)367-8250(代) FAX(0584)83-0235
郡山: TEL(024)991-8898(代) FAX(0584)83-0232 新潟: TEL(025)269-0269(代) FAX(0584)83-0865
松本: TEL(0263)97-3141(代) FAX(0584)83-0517 北陸: TEL(076)292-3611(代) FAX(0584)83-0830
水戸: TEL(0295)52-2155(代) FAX(0584)83-0643 さいたま: TEL(048)652-9221(代) FAX(0584)83-0644
東京: TEL(03)3527-3942(代) FAX(0584)83-0645 千葉: TEL(043)227-1605(代) FAX(0584)83-0646
横浜: TEL(045)313-5591(代) FAX(0584)83-0647 静岡: TEL(054)236-1505(代) FAX(0584)83-0648
名古屋: TEL(052)957-2733(代) FAX(0584)83-0650 大垣: TEL(0584)68-0002(代) FAX(0584)83-0652
大阪: TEL(06)6765-4810(代) FAX(0584)83-0654 神戸: TEL(078)574-0468(代) FAX(0584)83-0656
高松: TEL(087)882-2040(代) FAX(0584)83-0659 岡山: TEL(086)921-2905(代) FAX(0584)83-0663
広島: TEL(082)545-9280(代) FAX(0584)83-0664 福岡: TEL(092)937-2215(代) FAX(0584)83-0326
大分: TEL(097)589-8570(代) FAX(0584)83-0325 長崎: TEL(095)43-0575(代) FAX(0584)83-0327
熊本: TEL(096)38-5622(代) FAX(0584)83-0328 鹿児島: TEL(099)250-6311(代) FAX(0584)83-0324
沖縄: TEL(098)894-6481(代) FAX(0584)83-0323

工場: 山形、茨城第1、茨城第2、茨城第3、大垣、垂井、熊本第1、熊本第2

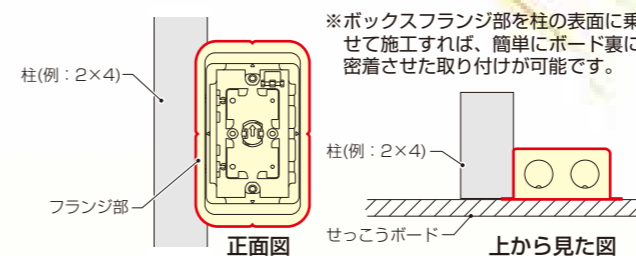
TEL: kouseikaba(2-18.800)

ホームページ <https://www.mirai.co.jp/> Eメール mirai@mirai.co.jp

※このパンフレットに掲載しております商品の価格は1個単位(1組単位)の価格です。但し、価格欄に単位表記があるものについては、その単位での価格となります。
※このパンフレットは、2025年3月現在のものです。このパンフレットは専門業者様向け、当社との業者間取引用です。(当パンフレットからの無断転載はかたくお断りします。)
※このパンフレットに掲載しております価格には消費税は含まれておりません。ご購入の際には消費税が附加されます。

※沖縄及び離島価格は、別途お問い合わせください。

●省令準耐火構造の住宅にご使用いただけます。



※ボックスフランジ部を柱の表面に乗せて施工すれば、簡単にボード裏に密着させた取り付けが可能です。

●壁(せっこうボード)の裏面に鋼製カバーのフランジを密着させる施工は、壁穴とボックスとの間に空隙が生じない施工(省令準耐火対応)となり、万が一の火災時に火炎の侵入を防止します。(延焼防止・延焼遅延)

フランジ付鋼製カバーによって、
壁穴とボックスとの
隙間からの壁内部への
火炎の侵入も防止します。



MIRAI
未来工業株式会社

省令準耐火についての法規

●「省令準耐火構造の住宅」とは

(法律上)
 「省令準耐火構造の住宅」は、勤労者財産形成促進法施行令第36条第2項及び第3項の基準を定める省令第1条口項(2)の(i)～(iv)に該当する住宅となります。
 (i) 外壁及び軒裏が、建築基準法第2条第8号に規定する防火構造であること
 (ii) 屋根が、建築基準法施行令第136条の2の2各号に掲げる技術的基準に適合するものであること
 (iii) 天井及び壁の室内に面する部分が、通常の火災時の加熱に15分以上耐える性能を有するものであること
 (iv) (i) から (iii) までに定めるもののほか、住宅の各部分が、防火上支障のない構造であること

(その特徴)
 「省令準耐火構造の住宅」は建築基準法で定める準耐火構造に準ずる防火性能を持つ構造として住宅金融支援機構が定める基準に適合する住宅をいいます。その特徴は「外部からの延焼防止」「各室防火」「他室への延焼遅延」が挙げられます。

●電気工事屋さんへ(スイッチ・コンセントの施工に対して)

壁又は天井の下地材料を貫通して設備機器を取り付ける場合にあっては、当該器具又は当該器具の裏面を当該部分に空隙が生じないように不燃材料又は準不燃材料で造りまたは覆うものとする。以下の①～③がその方法です。

- ① 当該器具の裏面をせっこうボードや鋼製の枠で被覆する。
- ② 当該器具の裏面をロックウール断熱材、グラスウール断熱材等で被覆する。
- ③ 必要以外の開口部について金属性のプレート等により被覆した器具を使用する。

●電気工事屋さんへ(スイッチ・コンセントの施工に対して)(要約)

「省令準耐火構造の住宅」の室内の壁・天井面は12mm以上の厚みのせっこうボードで覆われていますが、このせっこうボードに穴をあけてスイッチ・コンセントを施工する時は上記①～③の方法となります。またその施工部分は室内から壁ウラに貫通する空隙(すきま)が生じていない構造になっている必要があります。これは15分耐火性能を満たすためだと考えられます。

●「省令準耐火構造の住宅」の検査方法が変わりました!(2024.10より)

項目	追加された内容
〈設計検査〉	● 防火被覆貫通部の設備機器の具体的な仕様を図面に記載
〈現場検査〉	● 防火被覆貫通部の設備機器の納品書、施工写真等を現場検査時に検査機関へ提示
その他	● 『壁または天井の防火被覆を貫通して設備機器を取り付ける場合は設備器具又は設備器具の裏面を、 当該部分に空隙が生じないように 不燃材料又は準不燃材料で造り又は覆う必要があります。』が再確認されました。 ● 『電気ケーブルを通すために必要な開口部の防火被覆措置は不要』と明確になりました。

●鋼製カバー付スライドボックス(省令準耐火対応キット)を使用すれば……

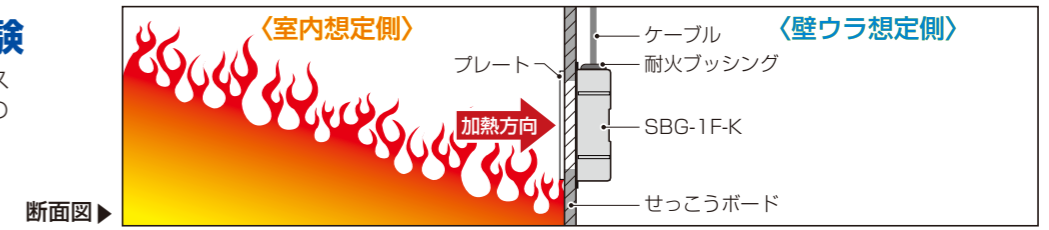
- ※この製品は上記①を満たした構造です。
- 鋼製カバー本体の各種穴は不燃材料にて養生された構造です。
 - 鋼製カバーのフランジを柱の上に乗せる施工はせっこうボード背面とボックスが密着し空隙が生じません。
 - ケーブル通線時は必要なノックアウトのみを解除します。
 - 通線時に付属の耐火プッシングを使用すれば安心耐火性能施工となります。
 - 取り付ける機器(スイッチ・コンセントなど)やプレートは自由です。(何を取り付けてもOK)

●鋼製カバー付スライドボックス(省令準耐火対応キット)を使用したときの方法

追加項目	方法
〈設計検査〉	具体的な仕様を図面に記載 未来工業のHPから姿図・仕様図をDLしてご利用ください。
〈現場検査〉	納品書を現場検査時に検査機関へ提示 鋼製カバー付スライドボックス(省令準耐火対応キット)の納品書を現場検査時まで残しておかれるのが良いでしょう。
	施工写真等を現場検査時に検査機関へ提示 柱に取り付けた状態の写真とボード開口したあとの写真の両方があれば間違いのないと思われます。

■15分耐火性能試験

※鋼製カバー付スライドボックス(省令準耐火対応キット)での想定図



試験体の仕様	室内側		壁ウラ側	
	加熱前	加熱後	加熱前	加熱後
<ul style="list-style-type: none"> ● 室内側 普通の樹脂プレート W コンセント ● 壁ウラ側 鋼製カバー付スライドボックス (省令準耐火対応キット) <p>※ボックス側 空隙なし 但し通線部は耐火プッシング処理</p>				
<ul style="list-style-type: none"> ● 室内側 普通の樹脂プレート W コンセント ● 壁ウラ側 鋼製カバー付スライドボックス (省令準耐火対応キット) <p>※金属バーを利用したボックス施工</p> <p>※ボックス側 空隙なし 但し通線部は耐火プッシング処理</p>				
<ul style="list-style-type: none"> ● 室内側 普通の樹脂プレート W コンセント ● 壁ウラ側 鋼製カバー付スライドボックス <p>※ボックス側 空隙なし</p>				
<ul style="list-style-type: none"> ● 室内側 普通の樹脂プレート W コンセント ● 壁ウラ側 通常の鉄製スイッチボックス <p>※ボックス側 空隙あり</p>				
<ul style="list-style-type: none"> ● 室内側 簡易耐火仕様のプレート W コンセント ● 壁ウラ側 通常の樹脂製スイッチボックス <p>※プレート側 空隙あり</p>				

(補足)

- 試験で使用したせっこうボードは普通せっこうボード 12.5mm 厚 (= 15 分耐火性能)(共通)
- 加熱後の写真は加熱開始から 15 分後経過した瞬間の写真である。(一部 10 分後の写真)
- 加熱方法は「JIS A 1301」(建築構造部分の耐火試験方法)に基づいた火炎による加熱である。



鋼製カバー付

アルミ箔付 磁石付

ホルソー穴あけ対応品
※タッピンねじ付



標準品(深さ38mm)



浅形(深さ30mm)

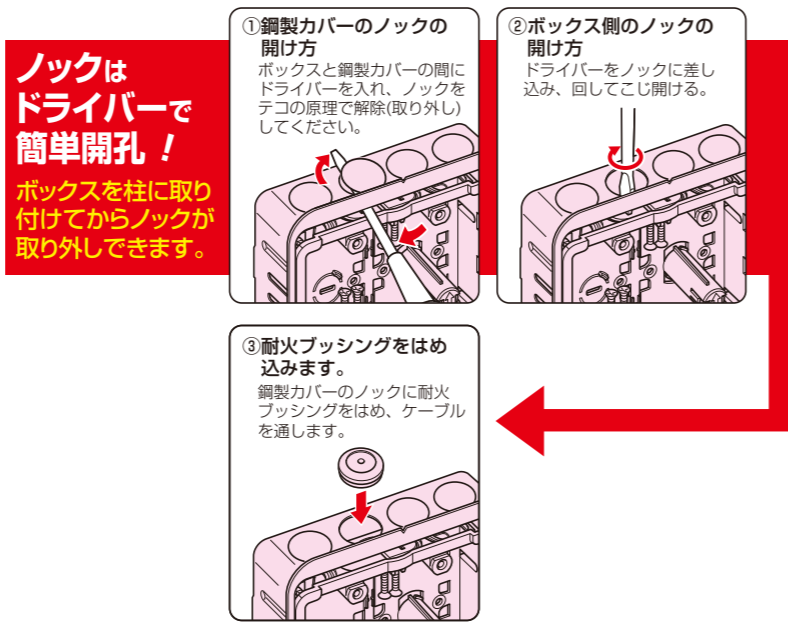


深形(深さ47mm)



ボックスと耐火ブッシングのキット品

- 省令準耐火構造の住宅に要求される性能を満たす施工が可能なキット品です。
- 鋼製カバーのボックス取り付け穴が最初から不燃材で養生されています。
- ボックス穴を小判穴ホルソーであけるセンター磁石付きです。
- 耐火ブッシングは、熱膨張材なので、300°C以上の熱を受けると2倍以上に膨らみ火災時の延焼を防止します。
- 添付の耐火ブッシングの数が不足の場合は単品の耐火ブッシング(品番: MTKB-TB16)をお買い求めください。
※ご注意: 省令準耐火構造では、せっこうボードの開口穴とボックスとの間に空隙が発生しないよう施工する必要があります。
- 鋼製カバー付スライドボックス(省令準耐火対応キット)でのVVFケーブルところがし配管の施工は、気密性能を有しています。
※ご注意: ただし、せっこうボードの開口穴とボックスとの間に空隙が発生しないよう施工する必要があります。
- コンセントプレートは標準プレートを使用します。
※簡易耐火プレート、新金属プレート等、特殊プレートを使用する必要はありません。



標準品(深さ38mm)

種類	品番	耐火ブッシング入数	ケース入数	最小入数	希望小売価格(税抜)
1ヶ用	SBG-1F-K	1	50	1	500
2ヶ用	SBG-2F-K	2	20	1	1,060
3ヶ用	SBG-3F-K	3	10	1	1,900
4ヶ用	SBG-4F-K	4	10	1	3,040

浅形(深さ30mm)

種類	品番	耐火ブッシング入数	ケース入数	最小入数	希望小売価格(税抜)
1ヶ用	SBG-1FS-K	1	50	1	500
2ヶ用	SBG-2FS-K	2	20	1	1,060
3ヶ用	SBG-3FS-K	3	10	1	1,900

深形(深さ47mm)

種類	品番	耐火ブッシング入数	ケース入数	最小入数	希望小売価格(税抜)
1ヶ用	SBG-1FY-K	1	50	1	640
2ヶ用	SBG-2FY-K	2	20	1	1,440
3ヶ用	SBG-3FY-K	3	10	1	2,760

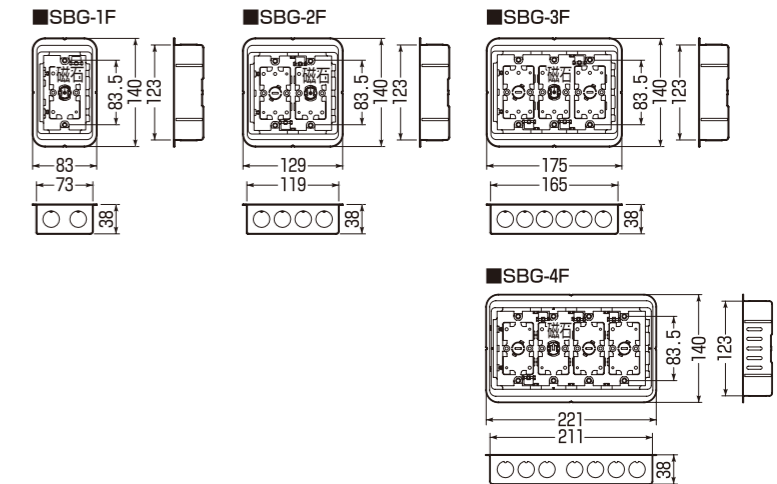
鋼製カバー付
標準品(深さ38mm)

アルミ箔付 磁石付

ホルソー穴あけ対応品
※タッピンねじ付



- 省令準耐火構造の住宅に適応したスイッチボックスです。
- 鋼製カバーのボックス取り付け穴が最初から不燃材で養生されています。
- ボックス穴を小判穴ホルソーであけるセンター磁石付きです。



- 鋼製カバーのノックアウトの通線穴の隙間の養生には、耐火ブッシング(MTKB-TB16)が最適です。
- コンセントプレートは標準プレートを使用します。
※簡易耐火プレート、新金属プレート等、特殊プレートを使用する必要はありません。

種類	品番	ケース入数	最小入数	希望小売価格(税抜)
1ヶ用	SBG-1F	50	1	380
2ヶ用	SBG-2F	20	1	840
3ヶ用	SBG-3F	10	1	1,600
4ヶ用	SBG-4F	10	1	2,680

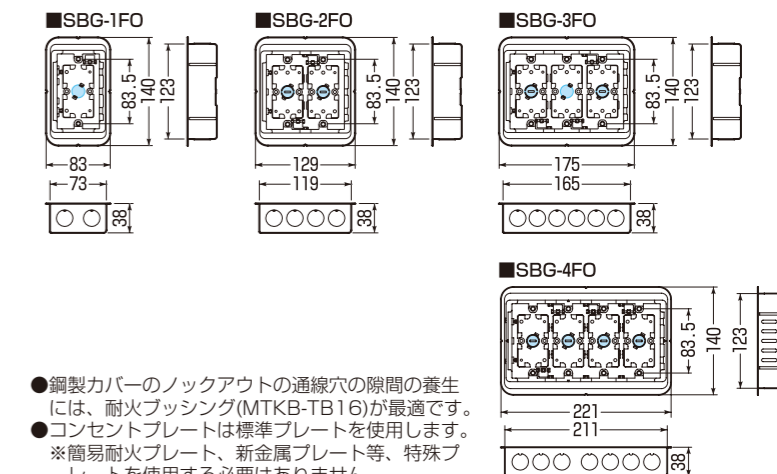
鋼製カバー付
標準品(深さ38mm)

アルミ箔付

ホルソー穴あけ対応品
※タッピンねじ付



- 省令準耐火構造の住宅に適応したスイッチボックスです。
 - 鋼製カバーのボックス取り付け穴が最初から不燃材で養生されています。
 - 磁石を取り付ければボックス穴をホルソーで簡単にあけられます。
- 適合磁石
NBS-1・NBS-3A・NBS-3B
NBS-6・NBS-30、40、60
※図面中の●はアッターキャッチ磁石の取り付け位置です。



- 鋼製カバーのノックアウトの通線穴の隙間の養生には、耐火ブッシング(MTKB-TB16)が最適です。
- コンセントプレートは標準プレートを使用します。
※簡易耐火プレート、新金属プレート等、特殊プレートを使用する必要はありません。

種類	品番	ケース入数	最小入数	希望小売価格(税抜)
1ヶ用	SBG-1FO	50	1	380
2ヶ用	SBG-2FO	20	1	840
3ヶ用	SBG-3FO	10	1	1,600
4ヶ用	SBG-4FO	10	1	2,680

鋼製カバー付スライドボックス(省令準耐火対応) (センター磁石付・浅形) (PS) (ボックス)

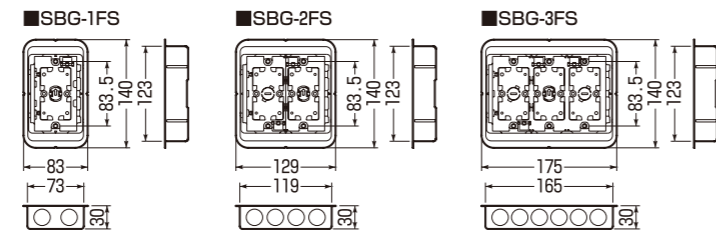
鋼製カバー付 浅形(深さ30mm)

アルミ
箔付 磁石付

小判穴
ホルソー
穴あけ
対応品
※タッピンねじ付



- 省令準耐火構造の住宅に適したスイッチボックスです。
- 鋼製カバーのボックス取り付け穴が最初から不燃材で養生されています。
- ボックス穴を小判穴ホルソーであけるセンター磁石付です。
- 深さ30mm! 引き戸壁など薄壁に最適です。(標準品より8mm浅い)



- 鋼製カバーのロックアウトの通線穴の隙間の養生には、耐火ブッシング(MTKB-TB16)が最適です。
- コンセントプレートは標準プレートを使用します。
※簡易耐火プレート、新金属プレート等、特殊プレートを使用する必要はありません。

種類	品番	ケース入数	最小入数	希望小売価格 (税抜)
1ヶ用	SBG-1FS	50	1	380
2ヶ用	SBG-2FS	20	1	840
3ヶ用	SBG-3FS	10	1	1,600

鋼製カバー付スライドボックス(省令準耐火対応) (センター磁石付・深形) (PS) (ボックス)

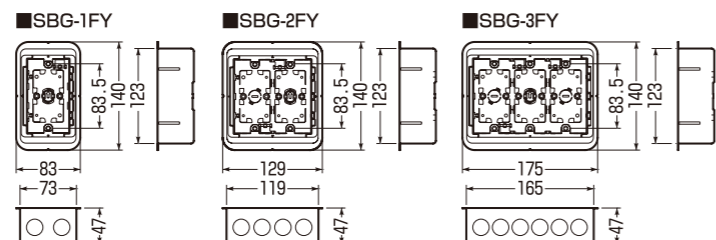
鋼製カバー付 深形(深さ47mm)

アルミ
箔付 磁石付

小判穴
ホルソー
穴あけ
対応品
※タッピンねじ付



- 省令準耐火構造の住宅に適したスイッチボックスです。
- 鋼製カバーのボックス取り付け穴が最初から不燃材で養生されています。
- ボックス穴を小判穴ホルソーであけるセンター磁石付です。
- 深さ47mm! ケーブルの収納が楽です。(標準品より9mm深い)



- 鋼製カバーのロックアウトの通線穴の隙間の養生には、耐火ブッシング(MTKB-TB16)が最適です。
- コンセントプレートは標準プレートを使用します。
※簡易耐火プレート、新金属プレート等、特殊プレートを使用する必要はありません。

種類	品番	ケース入数	最小入数	希望小売価格 (税抜)
1ヶ用	SBG-1FY	50	1	560
2ヶ用	SBG-2FY	20	1	1,240
3ヶ用	SBG-3FY	10	1	2,480

鋼製カバー付スライドボックス(機器用)(省令準耐火対応キット) (PS) (ボックス)

鋼製カバー付 深形(深さ47mm)

磁石付

※タッピンねじ付
※SB-K け書き用ゲージ付



け書きには
け書きゲージが便利です。



引き回し開口には
キリマウシが便利です。

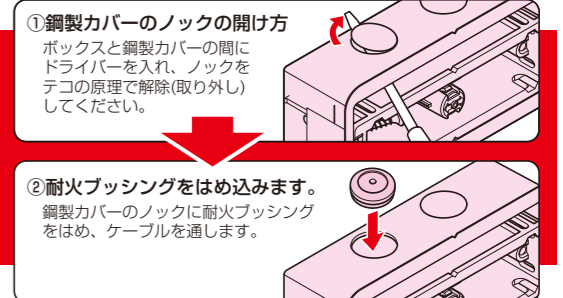


ボックスと耐火ブッシングのキット品

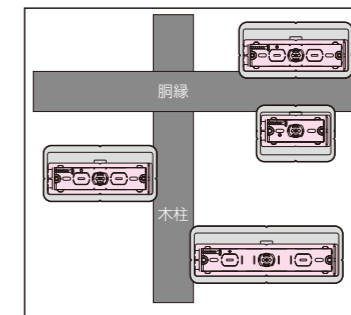
- 省令準耐火構造の住宅に要求される性能を満たす施工が可能なキット品です。
- 鋼製カバーのボックス取り付け穴が最初から不燃材で養生されています。
- 耐火ブッシングは、熱膨張材なので、300°C以上の熱を受けると2倍以上に膨らみ火災時の延焼を防止します。
- 添付の耐火ブッシングの数が不足の場合は単品の耐火ブッシング(品番: MTKB-TB16)をお買い求めください。
※ご注意: 省令準耐火構造では、せっこうボードの開口穴とボックスとの間に空隙が発生しないよう施工する必要があります。
- 鋼製カバー付スライドボックス(省令準耐火対応キット)でのVVFケーブルころがし配管の施工は、気密性能を有しています。
※ご注意: ただし、せっこうボードの開口穴とボックスとの間に空隙が発生しないよう施工する必要があります。
- コンセントプレートは標準プレートを使用します。
※簡易耐火プレート、新金属プレート等、特殊プレートを使用する必要はありません。

ノックは ドライバーで 簡単開孔!

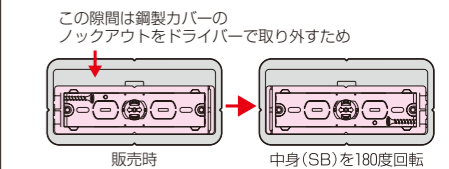
ボックスを柱に取り
付けてからノックが
取り外しできます。



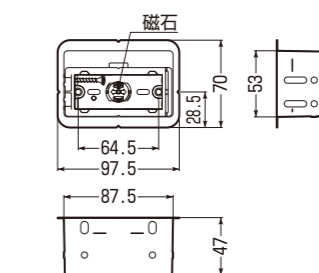
●施工状態



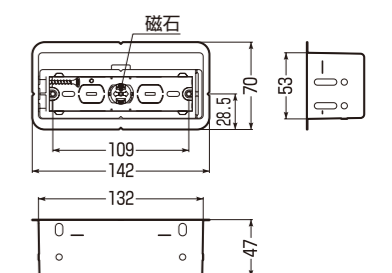
取り付ける柱面や銅線面に合わせて中身(ボックス)の向きを入れ替えることで最適な向きに通線口を変更できます。



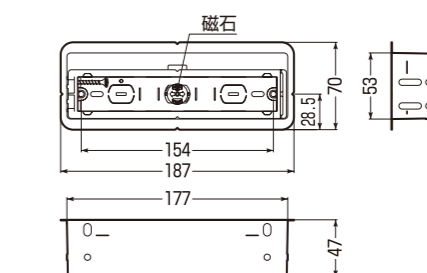
■SB-K1FY-K



■SB-K2FY-K



■SB-K3FY-K



種類	品番	ロックアウト数	耐火ブッシング 入数	入数	希望小売価格 (税抜)
1ヶ用	SB-K1FY-K	2	1	5	960
2ヶ用	SB-K2FY-K	2	1	5	1,400
3ヶ用	SB-K3FY-K	4	2	5	1,800

鋼製カバー付ユニットボックス28 (省令準耐火対応キット)

PS (ボックス)

鋼製カバー付 深形(深さ50mm)

※タッピンねじ付

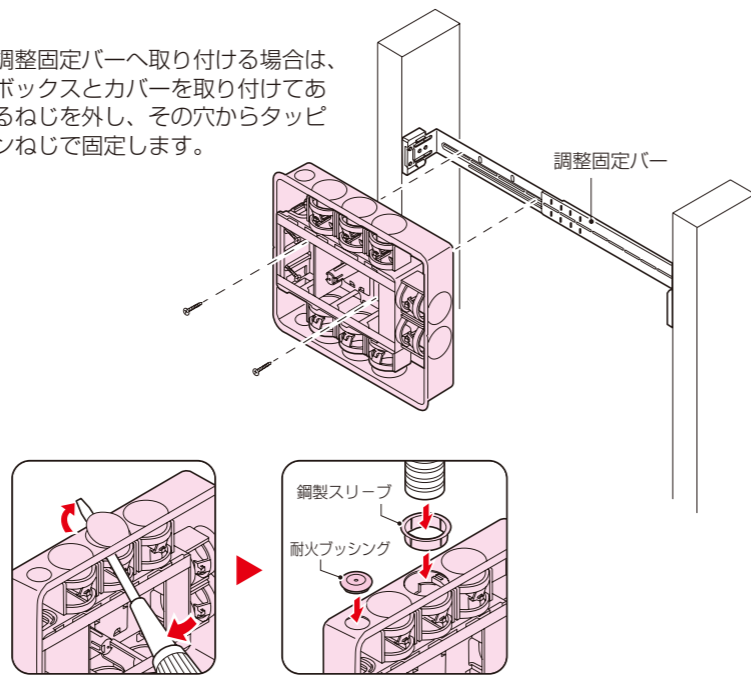
アルミ
箔付 磁石付



ボックスと耐火ブッシングのキット品

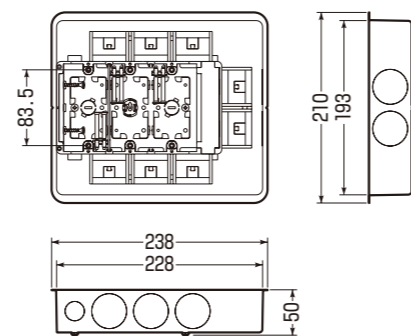
- 省令準耐火構造の住宅に対応した、壁掛けテレビの配線に最適なボックスです。HDMI、LAN、同軸等複数のケーブル配線に対応するサイズ28の波付管が最大8本接続できます。
 - 鋼製カバーのボックス取り付け穴が最初から不燃材で養生されています。
 - 耐火ブッシングは、熱膨張材なので、300°C以上の熱を受けると2倍以上に膨らみ火災時の延焼を防止します。
 - 添付の耐火ブッシングの数が不足の場合は単品の耐火ブッシング(品番: MTKB-TB16)をお買い求めください。
- ※ご注意: 省令準耐火構造では、せっこうボードの開口穴とボックスとの間に空隙が発生しないよう施工する必要があります。
- ※ご注意: 鋼製カバー付ユニットボックス28(省令準耐火対応キット)の開口穴とボックスとの間に空隙が発生しないよう施工する必要があります。

※調整固定バーへ取り付けの場合は、ボックスとカバーを取り付けてあるねじを外し、その穴からタッピンねじで固定します。



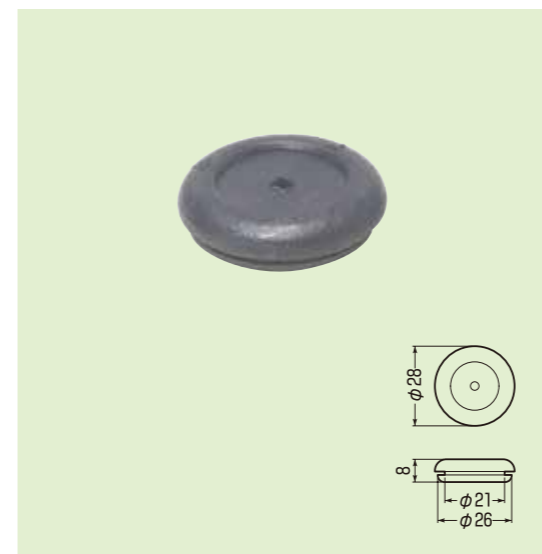
〈電線管の接続〉 鋼製スリーブを取り付け、電線管を内部ボックスのハブに差し込みます。
※管がハブ受け口のツメで止まるよう奥までしっかり差し込みます。

〈ケーブルの挿入〉 耐火ブッシングを取り付け、ケーブルを挿入します。



品番	適合管	耐火ブッシング 入数	鋼製スリーブ 入数	入数	希望小売価格 (税抜)
SBTV-3HDF-K	・PF単層波付管(28)×8 ・CD管(28)×8	2	3	1	5,260

タイカブラック® 耐火ブッシング



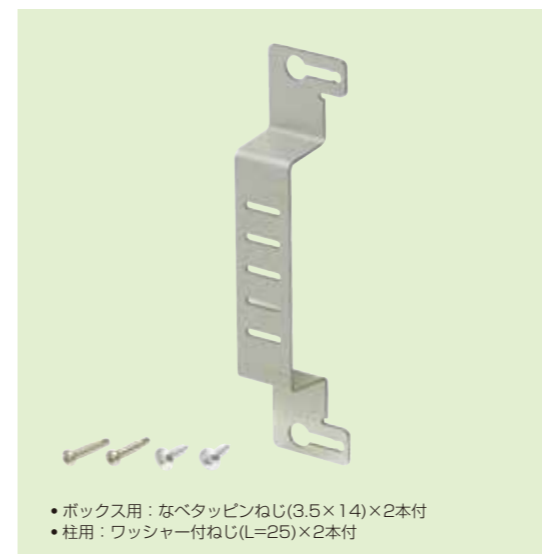
- 鋼製カバー付スライドボックス側面ノックのケーブル通線部に使用します。
- 熱膨張材なので、300°C以上の熱を受けると2倍以上に膨らみ火災時の延焼を防止します。



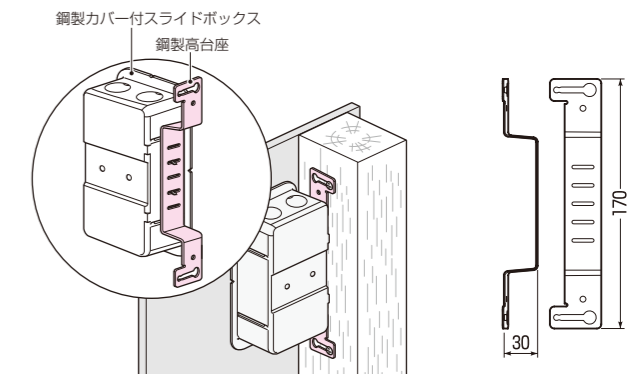
- 適合ノック径: $\phi 21 \sim \phi 22\text{mm}$
- 適合ボックス厚: $\sim 2\text{mm}$
- 適合ケーブル:
 - ・VVF 1.6×3C-2条 (1ブッシング当り)
 - ・VVF 2.0×3C-1条
 - ・ $\phi 11\text{mm}$ 以下の通信線・ケーブル

品番	適用	入数	希望小売価格 (税抜)
MTKB-TB16	<ul style="list-style-type: none"> ・鋼製カバー付スライドボックス ・鋼製カバー付ユニットボックス ・小判穴ホルソー用パネルボックス (省令準耐火対応キット) 	10	150

鋼製高台座 (壁裏ツッパリ台座)



- 片壁が先に施工されている箇所に鋼製カバー付スライドボックスを取り付ける場合に使用します。



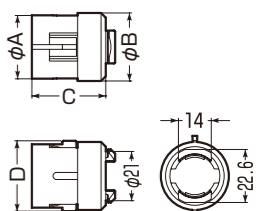
品番	適用	入数	希望小売価格 (税抜)
SB-TD23F	<ul style="list-style-type: none"> ・鋼製カバー付スライドボックス ・スライドボックス 	10	260

鋼製キャップ付SBアダプター(省令準耐火対応)

鋼製キャップ付



- 鋼製カバー付スライドボックス側面ノックへのTLフレキ・CD管・PF管の取り付けに使用します。



品番	A	B	C	D
SBA-1F	27	29.5	31.5	30
SBA-2F	34.5	30.5	32.5	37.5

品番	適合管(サイズ)			入数	希望小売価格 (税抜)
	TLフレキ	CD単層波付管	PF単層波付管		
SBA-1F	14・16	14・16	14・16	10	120
SBA-2F	22	22	22	10	150

小判穴ホルソー用パネルボックス (省令準耐火対応キット)

電着塗装(色:黒)



ホルソー
穴あけ
対応品



組み付け姿

- 省令準耐火構造の住宅に対応したあと付けパネルボックスです。
- 小判穴ホルソーの開口穴にジャストフィット。
- アルミシートがシッカリと壁穴のすき間を密着し、火災時の延焼を防ぎます。
- 耐火ブッシングは、熱膨張材なので、300°C以上の熱を受けると2倍以上に膨らみ火災時の延焼を防止します。
- スライドツメがガッチリ、ボックスを固定します。

■壁厚(取り付けボード厚)
9~30mm迄
(深形:9~42mm迄)

最少必要な壁裏空間

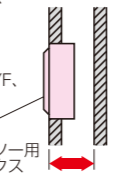
47mm以上

SBP-1FGF, SBP-2FGF,
SBP-3FGF

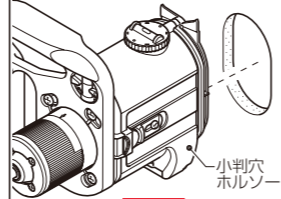
57mm以上

SBP-1FGYF, SBP-2FGYF,
SBP-3FGYF

小判穴ホルソー用
パネルボックス

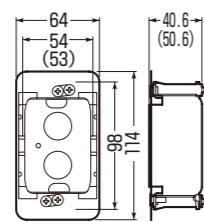


小判穴ホルソーで穴をあけるだけで...
ジャストフィット!



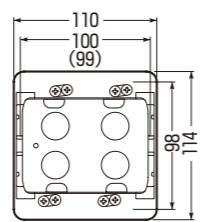
※小判穴ホルソーS(FH-SBG-S)
は使用できません。

■SBP-1FGF

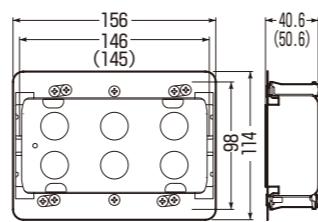


※組み付けの図面です。
※()内寸法は深形です。

■SBP-2FGF



■SBP-3FGF



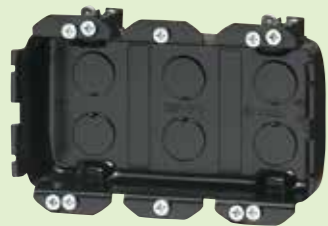
標準品(深さ40.6mm)



SBP-1FGF



SBP-2FGF
(仕切板(60M)付)

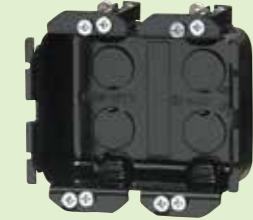


SBP-3FGF
(仕切板(60M)付)

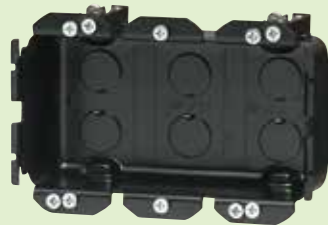
深形(深さ50.6mm)



SBP-1FGYF



SBP-2FGYF
(仕切板(60M-Y)付)



SBP-3FGYF
(仕切板(60M-Y)付)

■標準品(深さ40.6mm)

種類	品番	付属品入数				入数	希望小売価格 (税抜)
		アルミシート	アルミテープ	耐火ブッシング	セパレーター		
1ヶ用	SBP-1FGF	1枚	2枚	1個	—	1組	1,190
2ヶ用	SBP-2FGF	1枚	2枚	2個	1個	1組	2,500
3ヶ用	SBP-3FGF	1枚	2枚	3個	1個	1組	3,380

■深形(深さ50.6mm)

種類	品番	付属品入数				入数	希望小売価格 (税抜)
		アルミシート	アルミテープ	耐火ブッシング	セパレーター		
1ヶ用	SBP-1FGYF	1枚	2枚	1個	—	1組	1,570
2ヶ用	SBP-2FGYF	1枚	2枚	2個	1個	1組	3,190
3ヶ用	SBP-3FGYF	1枚	2枚	3個	1個	1組	4,360

セット内容

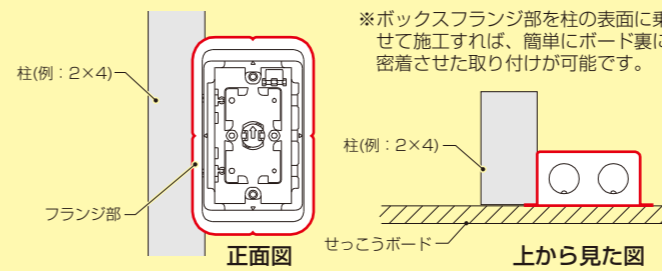


・ボックス ・アルミシート ・アルミテープ ・セパレーター
※セット品の形状などは種類によって異なります。 ※1ヶ用はなし

鋼製カバー付スライドボックスの施工方法

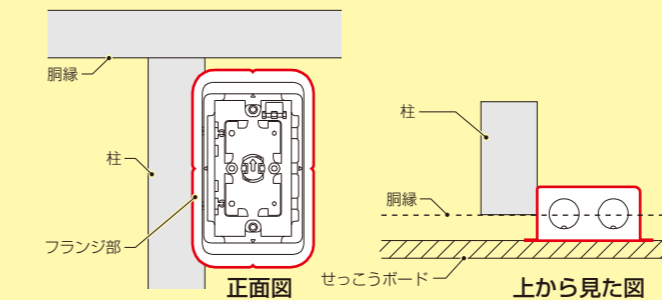
① 胴縁がない場合

鋼製カバーのフランジを柱の角に合わせて取り付けください。



② 胴縁がある場合

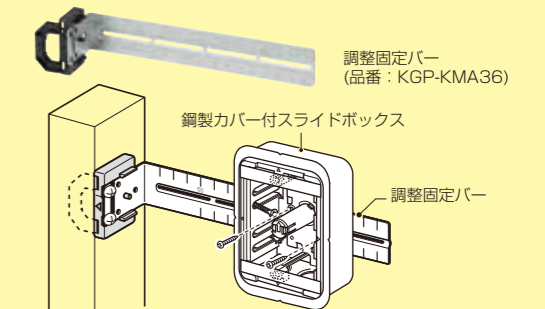
ボックスを胴縁の厚み分浮かせて柱に取り付けてください。



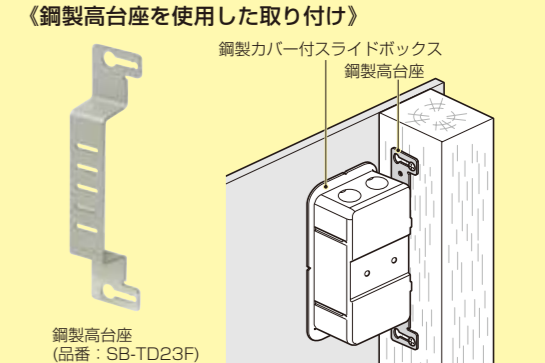
③ 柱から離してボックスを取り付ける場合

●壁(せっこうボード)の裏面に鋼製カバーのフランジが密着する位置に簡単に取り付けることが可能です。

《調整固定バーを使用した取り付け》



《鋼製高台座を使用した取り付け》

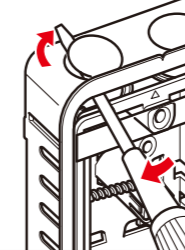


ケーブル通線部の処理方法

鋼製カバーのケーブル通線部の空隙の養生には、耐火ブッシング、鋼製キャップ付SBアダプターをご使用ください。ケーブルの損傷防止(内線規定対応)効果と、万が一の火災時における火災の侵入を防止します。

ノックはドライバーで簡単開孔!

ボックスとカバーの間にドライバーを入れ、ノックをテコの原理で解除(取り外し)してください。



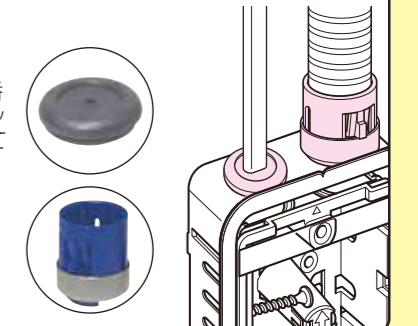
鋼製カバーのノックに通線部材に合わせ、施工します。

耐火ブッシング

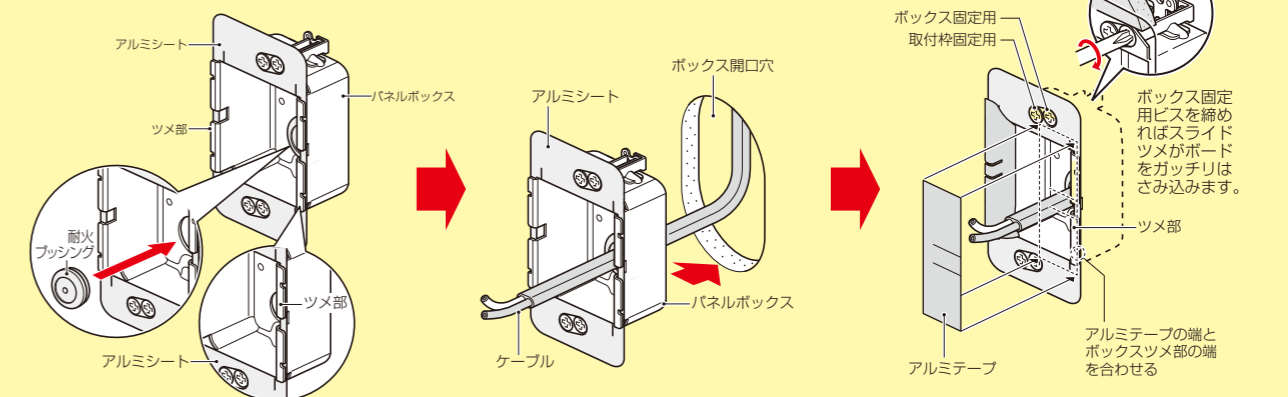
※末尾に(-K)がついた品番のボックスには耐火ブッシングが予め添付されています。

鋼製キャップ付SBアダプター

(省令準耐火対応)



小判穴ホルソー用パネルボックスの施工方法



- ①ボックス裏のケーブル引き込み部のノックをドライバー等で軽く叩いて抜き、耐火ブッシングをはめ込みます。
- ②パネルボックスにアルミシートを取り付けます。
- ③ケーブルを耐火ブッシングに通し、ボックスを開口部に押し入れ、ボックス固定用ビスを締め、壁に固定します。
- ④ボックス両サイドツメ部に付属のアルミテープを貼ります。