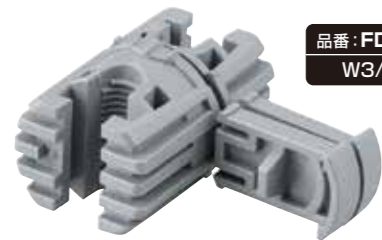


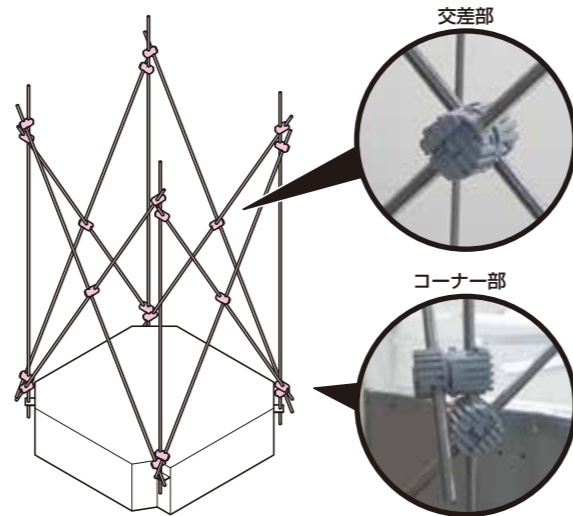
# 製品ご紹介

吊り機器用  
耐震振れ止め部材

# ガチタフ



品番: FDKT-3  
W3/8用



## 震度7相当

想定できる最大規模の地震、直下型・震度7での耐震試験を実施し、効果を確認しました。(阪神大震災再現波の1.2倍)

## 超軽量

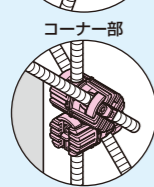
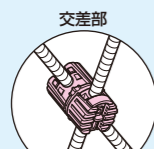
軽量(樹脂製)なので現場での運搬も、高所作業もラクに行えます。(金属製に比べて重さ約1/3)

## 工具不要

固定バーを差し込むだけの簡単施工です。

### パッケージエアコン等の吊りボルトの振れ止めに!

#### ガチタフ®



#### ガチタフ® (2方向クロスタイプ)

コーナー部用



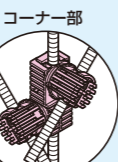
FDKTWK-3

コーナー部用



FDKTWK-3K

交差部



### その他のガチタフシリーズ

#### ガチタフ® (2方向タイプ)



#### ガチタフ® (天面、壁面固定タイプ)



#### ガチタフ® (鋼板固定タイプ)



天井裏に配水管を吊り下げ施工する場合の、排水漏れ対策のドレン板設置に。

## 動画はコチラから →

- 製品紹介動画: <https://youtu.be/P65tygz-4AM>
- 耐震試験動画: <https://youtu.be/z5DTTeaB7Jl>



製品紹介動画



耐震試験動画

製品の詳細はHP等で弊社管材総合カタログ、製品パンフレット等でご確認ください。

# MIRAI 未来工業株式会社

本社: 岐阜県安八郡輪之内町榎保 1695-1 〒503-0201 TEL(0584)68-0001(代) FAX(0584)69-3900  
 支店: 仙台: TEL(022)367-8250(代) FAX(0584)83-0235 新潟: TEL(025)269-0269(代) FAX(0584)83-0865  
 東京: TEL(03)3527-3942(代) FAX(0584)83-0645 名古屋: TEL(052)957-2733(代) FAX(0584)83-0650  
 大阪: TEL(06)6765-4810(代) FAX(0584)83-0654 中国: TEL(087)882-2040(代) FAX(0584)83-0659  
 福岡: TEL(092)937-2216(代) FAX(0584)83-0326  
 営業所: 札幌: TEL(011)663-3233(代) FAX(0584)83-0233 旭川: TEL(0166)21-8848(代) FAX(0584)83-0234  
 盛岡: TEL(019)637-7097(代) FAX(0584)83-0231 仙台: TEL(022)367-8250(代) FAX(0584)83-0235  
 郡山: TEL(024)991-8898(代) FAX(0584)83-0232 新潟: TEL(025)269-0269(代) FAX(0584)83-0865  
 松本: TEL(0263)97-3141(代) FAX(0584)83-0517 北陸: TEL(076)292-3611(代) FAX(0584)83-0830  
 水戸: TEL(0295)52-2155(代) FAX(0584)83-0643 北埼玉: TEL(048)652-9221(代) FAX(0584)83-0644  
 東京: TEL(03)3527-3942(代) FAX(0584)83-0645 千葉: TEL(043)227-1605(代) FAX(0584)83-0646  
 横浜: TEL(045)313-5591(代) FAX(0584)83-0647 静岡: TEL(054)236-1505(代) FAX(0584)83-0648  
 名古屋: TEL(052)957-2733(代) FAX(0584)83-0650 大垣: TEL(0584)68-0002(代) FAX(0584)83-0652  
 大阪: TEL(06)6765-4810(代) FAX(0584)83-0654 神戸: TEL(079)574-0468(代) FAX(0584)83-0656  
 高松: TEL(087)882-2040(代) FAX(0584)83-0659 岡山: TEL(089)921-2905(代) FAX(0584)83-0663  
 広島: TEL(082)545-9280(代) FAX(0584)83-0664 福岡: TEL(092)937-2215(代) FAX(0584)83-0326  
 大分: TEL(097)589-8570(代) FAX(0584)83-0325 長崎: TEL(0957)43-0575(代) FAX(0584)83-0327  
 熊本: TEL(0968)38-5622(代) FAX(0584)83-0328 鹿児島: TEL(099)250-6311(代) FAX(0584)83-0324  
 沖縄: TEL(098)894-6481(代) FAX(0584)83-0323  
 工場: 山形、茨城第1、茨城第2、茨城第3、大 垣、垂 井、熊本第1、熊本第2

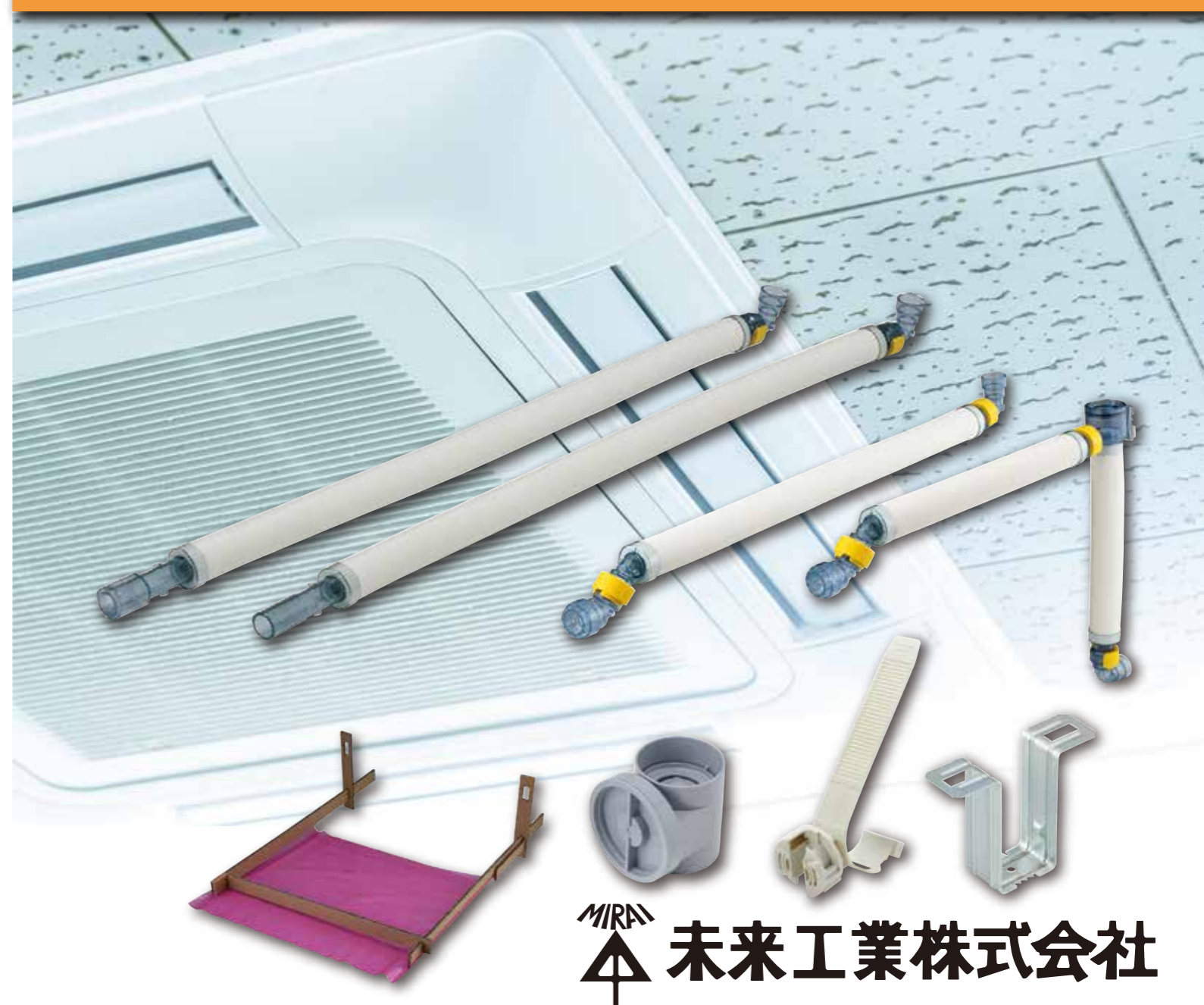
ホームページ <https://www.mirai.co.jp/> Eメール [mirai@mirai.co.jp](mailto:mirai@mirai.co.jp)

※このカタログに掲載しております商品の価格は1個単位(1組単位)の価格です。但し、価格欄に単位表記があるものについては、その単位での価格となります。  
 ※このカタログは、2025年5月現在のものです。このカタログは専門業者様向け、当社との業者間取引用です。(当カタログからの無断転載はかたくお断りします。)  
 ※このカタログに掲載しております価格には消費税は含まれておりません。ご購入の際には消費税が附加されます。  
 ※沖縄及び離島価格は、別途お問い合わせください。 〒\_BWMH2024(4\_1.000)



パッケージエアコン用断熱ドレンアップ配管ホース

# マルチドレンホース & 周辺部材



MIRAI 未来工業株式会社

ミライのパッケージエアコン周辺部で使用する便利な関連部材を集めました。

# パッケージエアコン施工作业イメージ

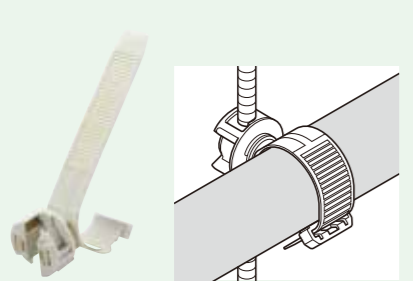
断熱ドレンアップ配管ホース  
マルチドレンホース(通水確認型) **P2**



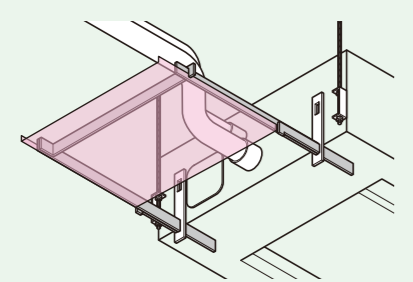
断熱ドレンアップ配管ホース  
マルチドレンホース **P3**



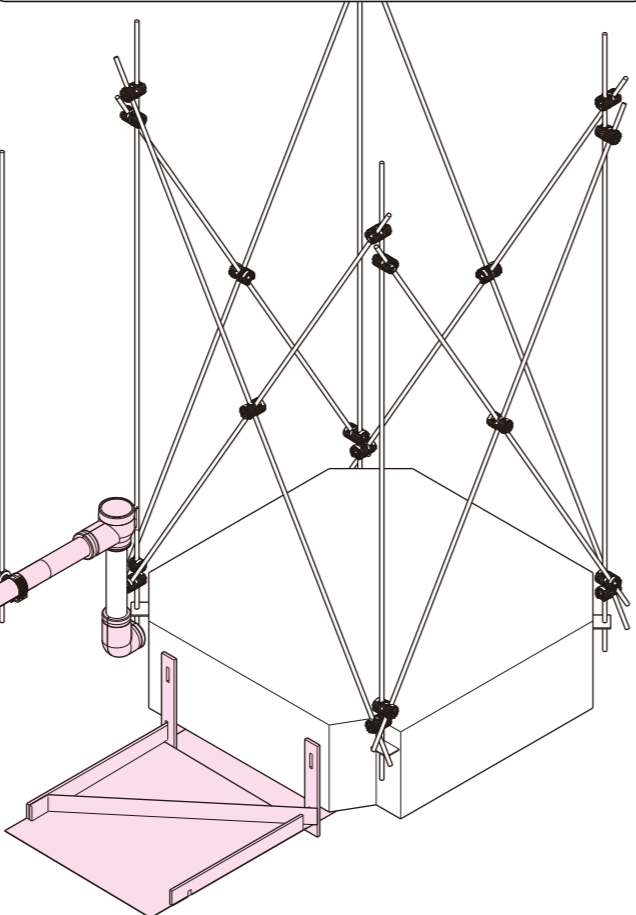
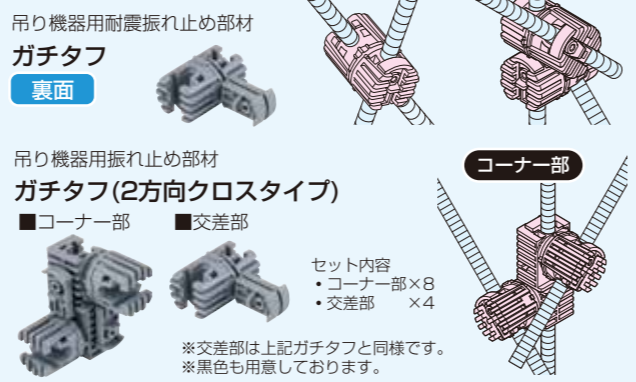
ドレンアップホースの吊りボルトへの保持に  
ロックバンド(吊りボルト用) **P5**



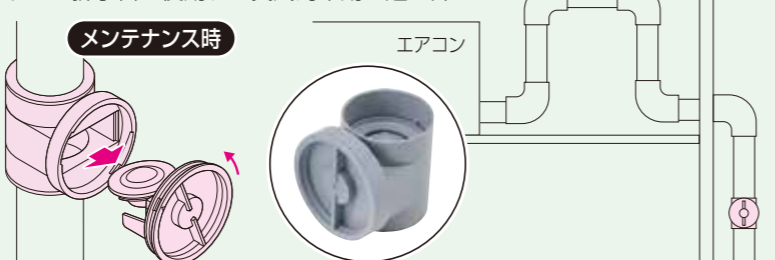
点検口確保枠 **P6**  
天井点検口設置のスペース確保に



## 製品ご紹介



ドレンパイプ用逆止弁 **P4**  
ドレン排水管に使用する臭気対策用の逆止弁



## マルチドレンホース(通水確認型) (パッケージエアコン用断熱ドレンアップ配管ホース)

パッケージエアコン用

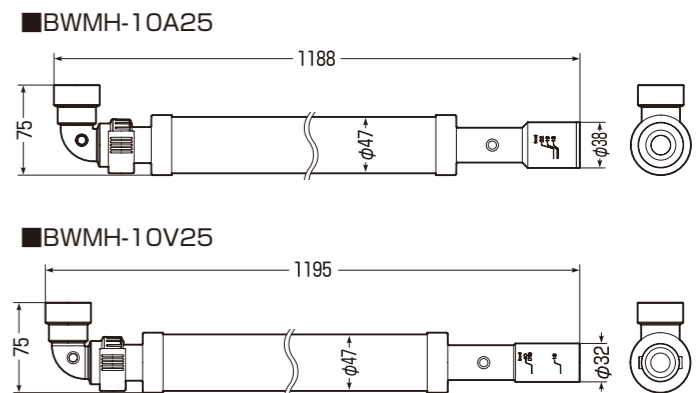
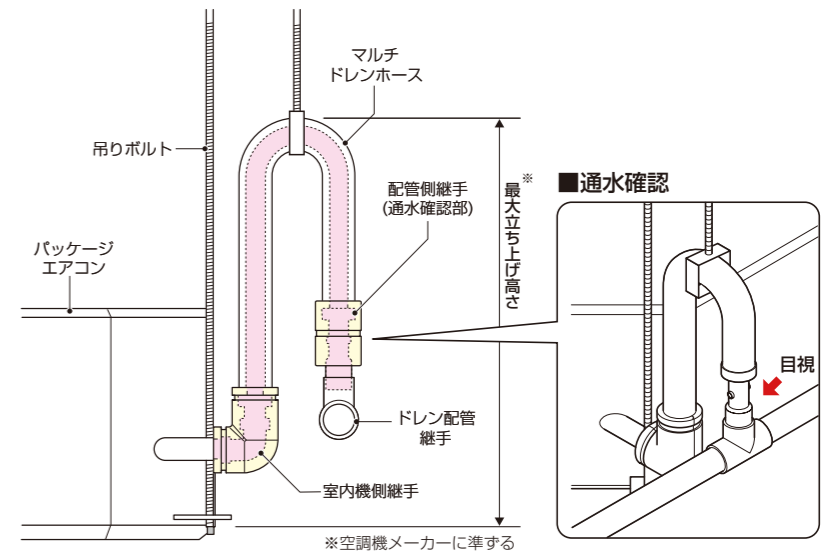
結露防止層付継手  
BWMH-10A25



■配管側継手(通水確認部)



- パッケージエアコンのドレン水をドレンアップさせる際に使用する断熱材付フレキシ管です。
- ドレンポンプからの通水を配管側継手(ストレートプラグ)から目視可能です。
- 袋ナットのゆるみ防止と接続完了の確認ができるクリップ付です。
- BWMH-10A25はストレートプラグ部が断熱空気層構造なので別売の保温材を使用すればテープ巻き等の保温工事が不要です。
- 室内機器側継手は袋ナット部で360度回転できるので、機器側配管と排水管の位置が少しズレていても配管が可能です。

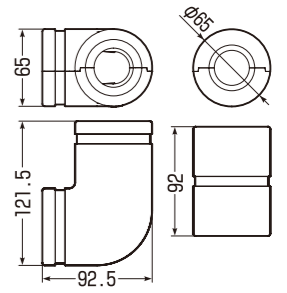


適合管	品番	入数	希望小売価格(税抜)
機器側: VP(20,25)・DP(20,25)・VE22 配管側: 結露防止層付塩ビ管25用継手	BWMH-10A25	1	4,470
機器側: VP(20,25)・DP(20,25)・VE22 配管側: VP25用継手	BWMH-10V25	1	4,470

## マルチドレンホース(通水確認型) 保温材



- 保温材で継手部分をはさみ、結束バンド等で固定します。
- ※ビニールテープやバインド線での固定も可能です。



適合	品番	入数	希望小売価格(税抜)
室内機側継手用保温材×1 配管側継手用保温材×1 すき間埋めテープ×1	BWMH-F25	1	730

※1セットの価格です。

## マルチドレンホース (パッケージエアコン用断熱ドレンアップ配管ホース)

### パッケージエアコン用



アダプター付

すき間埋め保温テープ付



継手用保温材×2種類

### 点検タンク付



アダプター付

すき間埋め保温テープ付



継手用保温材×2種類

点検タンク用保温材付

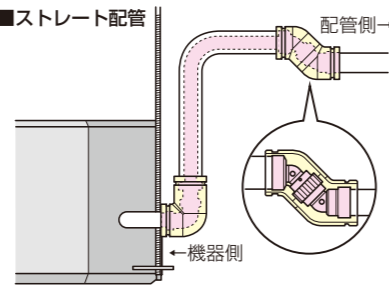
### 点検タンク



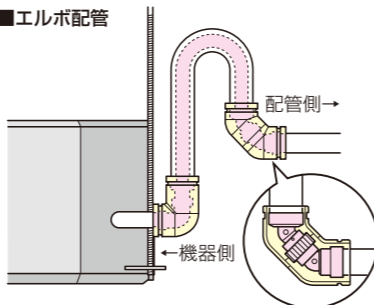
配管後でもドレン水の流れを確認可能です。

- パッケージエアコンのドレン水をドレンアップさせる際に使用する断熱材付フレキシブル管です。
- 配管側の継手はストレートとエルボどちらにも形状変更が可能なので現場に合わせた配管が可能です。
- 継手部は幅広い塩ビ管サイズと適合可能です。
- 点検タンク付は配管取り付け後にドレン水の流れを確認可能です。又、点検タンク部を吊りボルトに固定することも可能です。
- 点検タンクは逆止弁付きで防臭・防虫対策が可能です。
- 袋ナットのゆるみ防止と接続完了の確認ができるクリップ付きです。

### ■ストレート配管

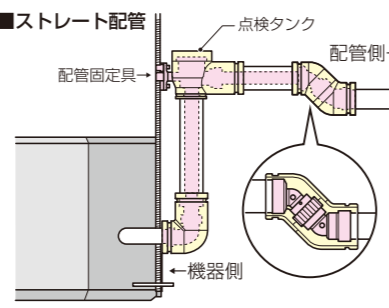


### ■エルボ配管

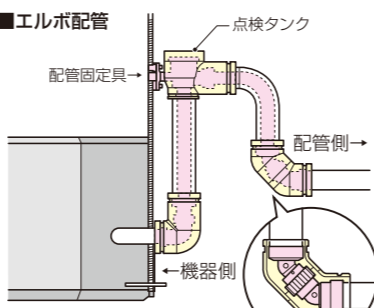


### ■施工例(点検タンク付)

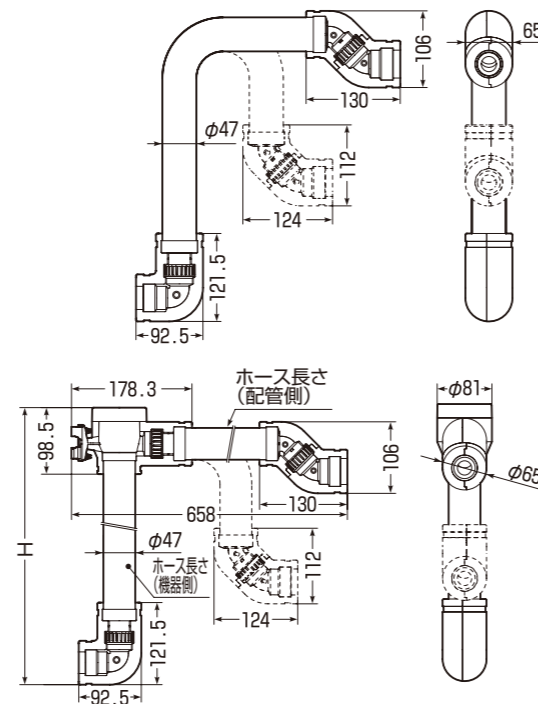
#### ■ストレート配管



#### ■エルボ配管



### ■点検タンク付



ホース長さ	適合管(機器側)	適合管(配管側)
700	VP(20,25)・DP(20,25)・VE22	VP(25,30(20*))・DP(25(20*)) 結露防止層付塩ビ管25・VE22*
1000	VP(20,25)・DP(20,25)・VE22	VP(25,30(20*))・DP(25(20*)) 結露防止層付塩ビ管25・VE22*

\*印の適合はアダプター使用時です。

### ■点検タンク付

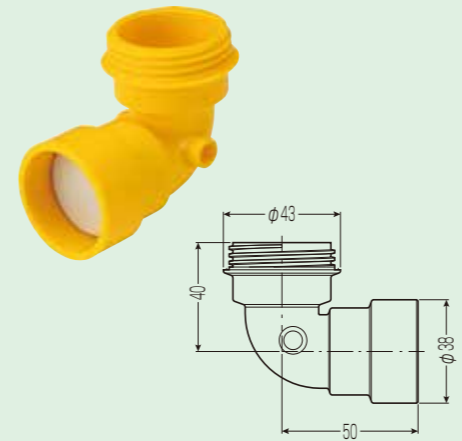
ホース長さ	H	適合管(機器側)	適合管(配管側)
300	400	VP(20,25)・DP(20,25)・VE22	VP(25,30(20*))・DP(25(20*)) 結露防止層付塩ビ管25・VE22*
600	400	VP(20,25)・DP(20,25)・VE22	VP(25,30(20*))・DP(25(20*)) 結露防止層付塩ビ管25・VE22*

\*印の適合はアダプター使用時です。

品番	入数	希望小売価格(税抜)
BWMH-7	1	5,270
BWMH-10	1	6,520

品番	入数	希望小売価格(税抜)
BWMH-T7	1	6,770
BWMH-T10	1	8,410

## マルチドレンホース用気密試験キャップ



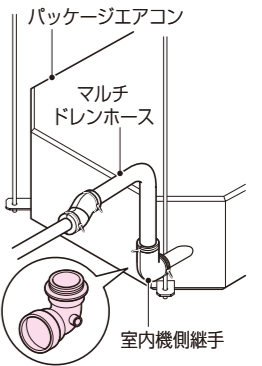
適合マルチドレンホース 室内機側継手

BWMH-10A25・BWMH-10V25・BWMH-7・BWMH-10・BWMH-T7・BWMH-T10

- マルチドレンホースの気密試験を行う際に、室内機側継手に取り付けて使用するキャップです。

### 試験方法

- パッケージエアコンの配管とマルチドレンホースを接続している、室内機側継手の保温材を取り外し、気密試験キャップを取り付けてから気密試験を行います。
- ※加圧する場合は市販の満空試験機を用い、試験圧力0.035MPa~0.04MPa、試験時間30分以内で行ってください。(SHASE-S 206準拠)
- ※満空試験機の取り扱い、満空試験機の取扱説明書に従って正しく行ってください。

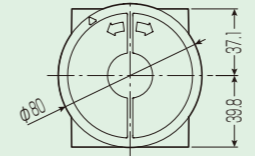
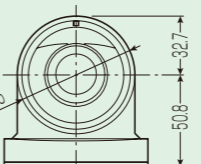


品番	入数	希望小売価格(税抜)
BWMH-C	1	660

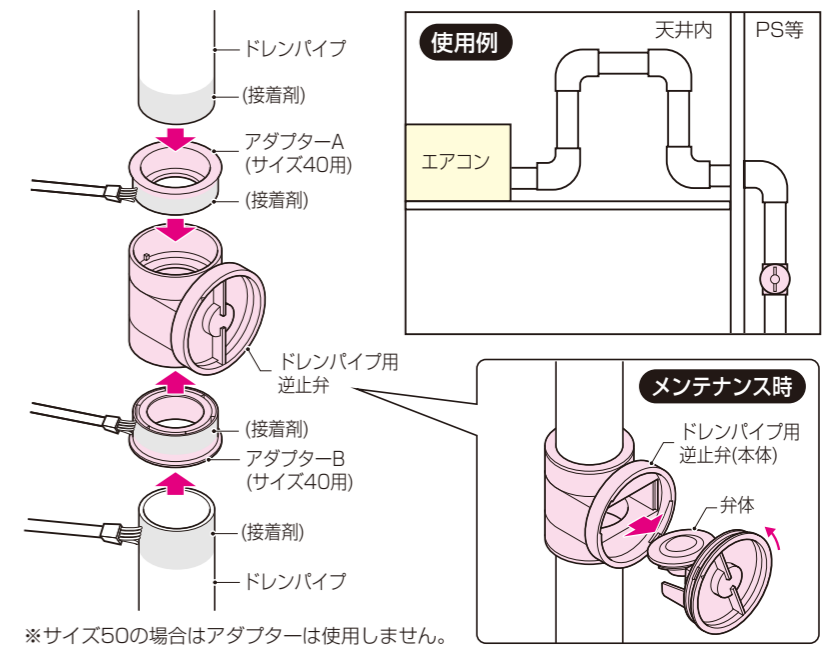
## ドレンパイプ用逆止弁



色：グレー



- エアコン等のドレン排水管に使用する臭気対策用の逆止弁です。
- 弁体部を取り外し、点検・清掃等のメンテナンスが可能です。
- 通常時は磁石の反発によって弁を密閉し、さらに排水を溜めておけるので、ダブルで臭気をシャットアウトします。※排水はある程度溜まると自重で弁が開き、排出されていく仕組みです。

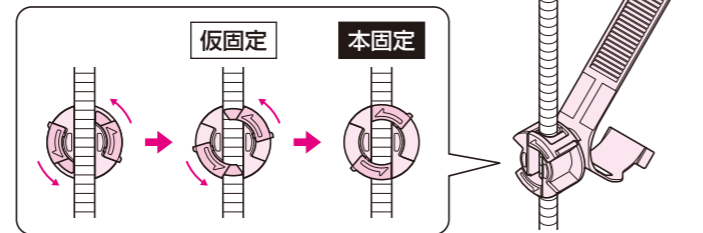


適合管	品番	入数	最小入数	希望小売価格(税抜)
VP管・VU管(40・50)	DPG-4050G	10	1	9,480

## ロックバンド(吊りボルト用)

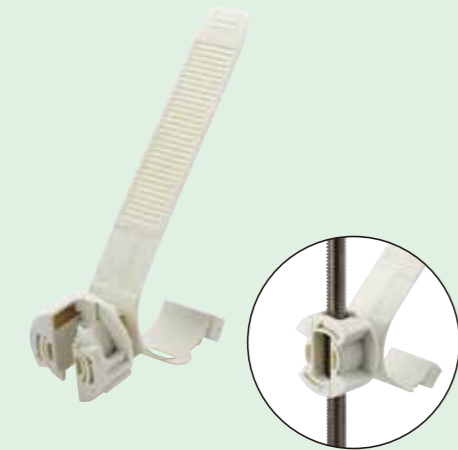
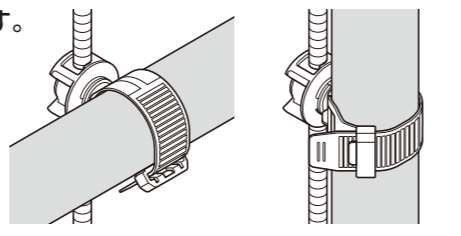
- パッケージエアコンに使用するマルチドレンホース等のドレンアップホースを吊りボルトに保持する場合に使用します。
- 工具不要！クリップを回転させるだけでボルトへの固定ができます。
- 保温材を潰さず固定できる25mm幅の幅広バンド。
- バンドを回転できるので様々な配管方向に対応できます。
- バンドが自在調整できるので、ケーブルや配線類の固定にも使用できます。

- ロックバンドをボルトに押し込み、クリップを回し、仮固定してから取付位置の調整を行い、さらにクリップを回し、本固定します。

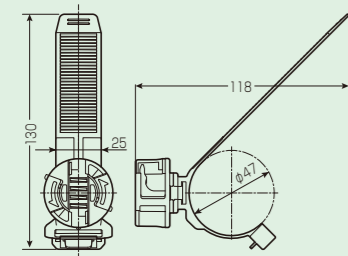


### 角度調整ができます。

配管方向に合わせて、バンド部の回転ができます。(45°間隔)



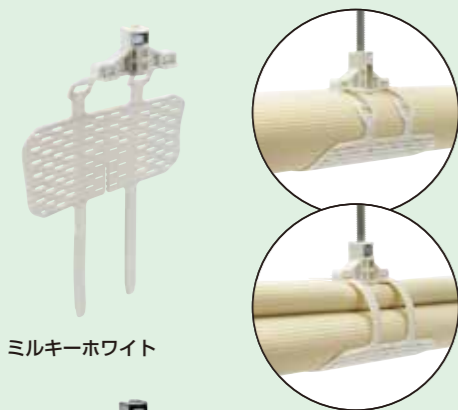
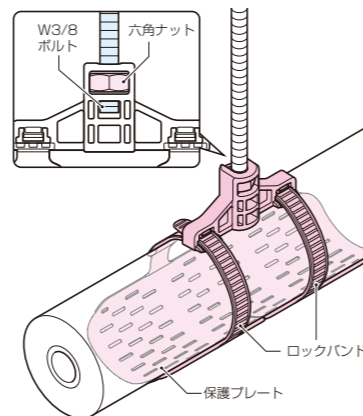
許容静荷重：20N(2kgf)



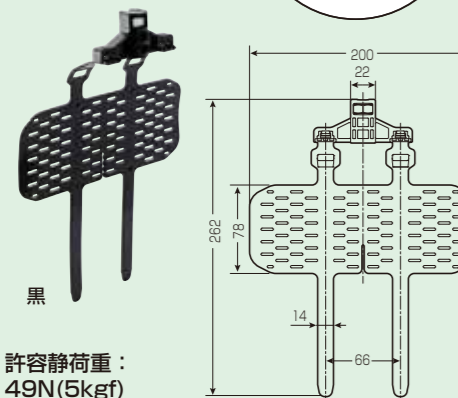
適合径	適合ボルト	品番	入数	希望小売価格(税抜)
φ30~φ50	W3/8	SCH-LF	10	330

## 保温管用ロックバンド(吊りバンドタイプ)

- エアコンの冷媒管やファンコイルユニットの保温材付き樹脂管などの保温管専用の吊りバンドです。
- 長さ200mmの保護プレートで保温材の潰れを抑制し、2本のロックバンドで保温管を幅広く安定保持出来ます。
- 工具不要！吊りボルトにねじ込むだけで取り付けが可能。保護プレートが一体化しているのでプレート落下の心配もありません。
- ロックバンド方式なのでシングル管やペア管の保持が可能で、幅広い配管径に対応が出来ます。



ミルキーホワイト



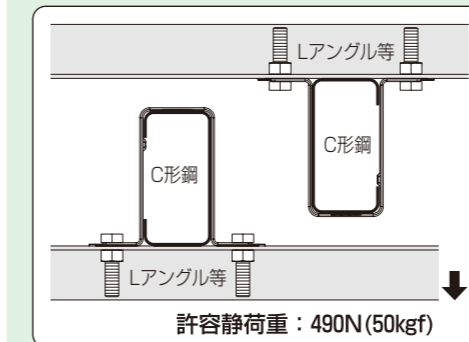
許容静荷重：49N(5kgf)

適合管	サイズ
樹脂管(架橋PE等)+保温材(10mm厚)	20・25
樹脂管(架橋PE等)+保温材(20mm厚)	10・13・16・20
ドレンパイプ(DP-□)+保温材(10mm厚)	20・25
保温材付きドレンパイプ(MDP-□)	25
VP管+保温材(10mm厚)	20・25・30・40
冷媒管銅管+保温材(10mm厚)	25.4~38.10
冷媒管銅管+保温材(20mm厚)	9.52~25.40
冷媒管銅管ペア+保温材(10mm×10mm厚)	6.35×9.52~15.88×25.40
冷媒管銅管ペア+保温材(10mm×20mm厚)	6.35×9.52~6.35×15.88

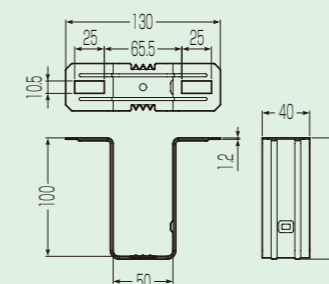
適合径	適合ペア管 周長	適合ボルト	色	品番	入数	希望小売価格(税抜)
φ45~φ70	141~220mm	W3/8	ミルキーホワイト	FLB-T4570M	10	410
			黒	FLB-T4570K	10	500

## LC直交金具

ボルトナット推奨サイズ：M10  
ボルトナット取り付けピッチ：75~105mm



許容静荷重：490N(50kgf)

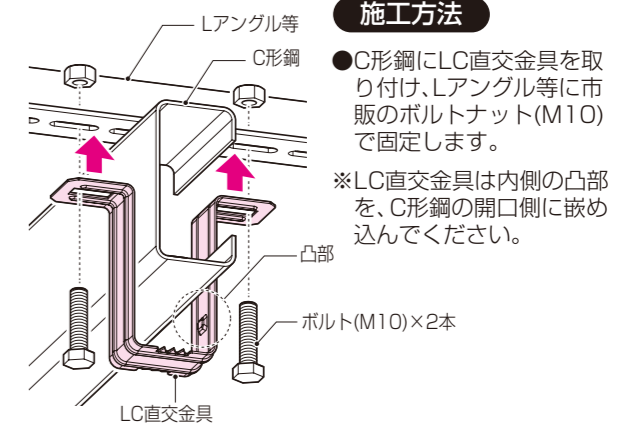


- C形鋼にLアングルを固定し、パッケージエアコン等を取り付ける場合に使用します。※取り付けには、市販のボルトナットが別途必要です。

### 施工方法

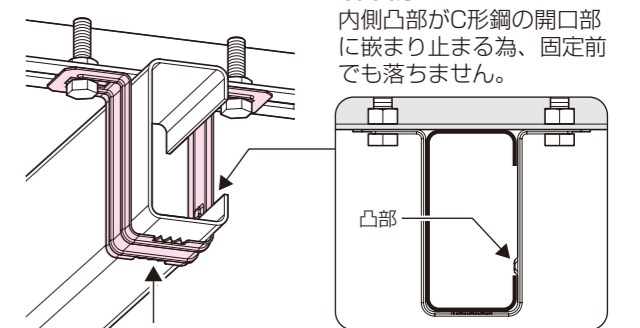
- C形鋼にLC直交金具を取り付け、Lアングル等に市販のボルトナット(M10)で固定します。

※LC直交金具は内側の凸部を、C形鋼の開口側に嵌め込んでください。



### 落下防止

内側凸部がC形鋼の開口部に嵌まり止まる為、固定前でも落ちません。



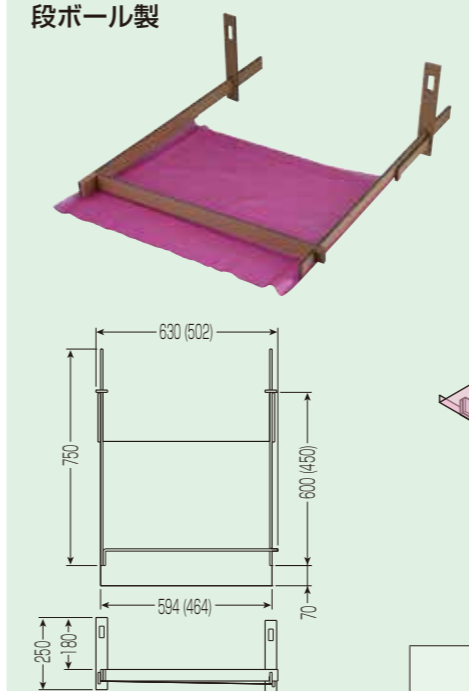
### 横ズレ防止

底面両横の棘形状は、ボルトをナットで締め上げると鋼材に食い込み、横ズレを防止します。

適合鋼材	品番	入数	希望小売価格(税抜)
C形鋼50×100	SGLC-1	10	1,090

## 点検口確保枠

### 段ボール製

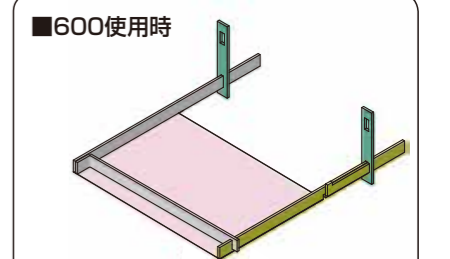
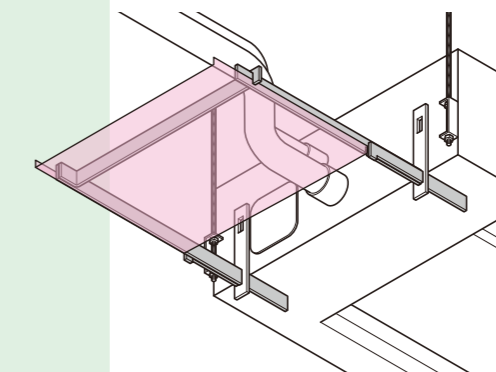


※図面( )内寸法は45度角時です。

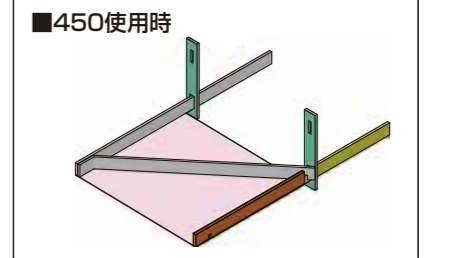
- 空調配管等、天井の点検口に余計な配管がされないようにスペースを確保するために使用します。



組み立て前



■600使用時



■450使用時

適用点検口サイズ	品番	入数	希望小売価格(税抜)
450角・600角	TKSW-4560	20	840