



# 防火部材 タイカブリミック<sup>®</sup>

## 空調用

### vol.2

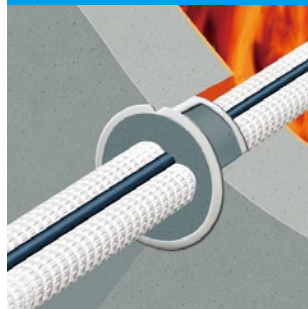
- パテエース (丸穴キット)
- パテエース (丸穴キット W)
- パテエース (エアコン共住区画用)
- クイック
- ブロック
- ブロック (丸穴用)

MIRAI  
▲ 未来工業株式会社

# 空調用防火部材 **タイカブラック**® シリーズ

## パテエース(丸穴キット)

→ 5 ~ 18 頁参照



### 丸穴「片側」施工の決定版！

- パテの充填が片側のみなので施工が簡単です。
- 様々な躯体に対応しています。
- 施工に工具が不要です。
- パテとバックアップスリーブのキット品なので誰でもバラつきなく施工できます。



詳しい関連情報はWebで確認できます。

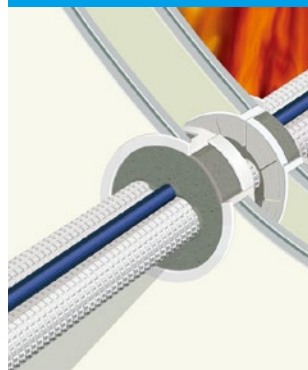
国土交通大臣認定品



- 壁 開口径φ210mmまで対応しています。
- 壁 押出成型セメント板の耐火壁にもご使用いただけます。
- 床 鋼製スリーブあり VU管で開口可能です。30mm 突き出しで防水処理も行えます。
- 床 鋼製スリーブあり 鋼管で開口可能です。スリーブ長さに規程がありません。
- 中空床 中空床も貫通可能です。

## パテエース(丸穴キットW)

→ 19 ~ 25 頁参照



### 丸穴「両側」施工の決定版！

- 両側施工なので開口補強が不要です。
- 両側施工なのでどちらから見ても見栄え良く施工可能です。
- 施工に工具が不要です。
- パテとバックアップスリーブのキット品なので誰でもバラつきなく施工できます。



詳しい関連情報はWebで確認できます。

国土交通大臣認定品



- 普通せっこうボードにも対応しています。
- 開口位置が両面で多少ズレても施工が可能です。
- 壁 押出成型セメント板の耐火壁にもご使用いただけます。

## パテエース(エアコン共住区画用)

→ 29 ~ 33 頁参照



### 「共住区画」のエアコン配管に！

- あらかじめ開口内に設置しておいて必要時に取り出して施工できます。
- 配管キャップをつけたままで施工可能です。
- 最大2系統のエアコン配管を貫通可能です。



詳しい関連情報はWebで確認できます。

国土交通大臣認定品 (一財) 日本消防設備安全センター 性能評定品

丸穴キット

丸穴キットW

エアコン共住区画用

クイック

ブロック

ブロック(丸穴)

# 種類いろいろ 配管・施工箇所等に応じて選べます

## クイック

➔ 34 ~ 38 頁参照



### 「丸穴開口」の防火処理に！

**壁** **中空壁**

- 本体を挿入し、パテを充填するだけの簡単施工です。
- 半割れ構造で、配管後に施工可能です。
- シンプルな構造で仕上がりにバラつきもありません。

**中空壁** 開口補強が不要です。

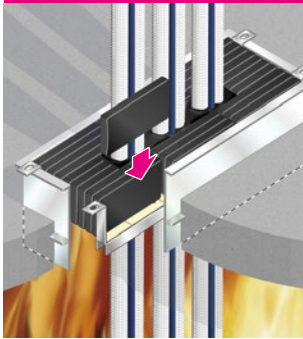


詳しい関連情報はWebで確認できます。

国土交通大臣認定品

## ブロック

➔ 39 ~ 62 頁参照



### 「多条」空調配管の防火処理に！

**壁** **中空壁**  
**片面壁** **床**

- 矩形の大開口に多条配管を貫通させる場合にオススメです。
- 2サイズのブロックの組み合わせで施工するので切断作業が不要です。
- シンプルな構造で施工も簡単。仕上がりにバラつきもありません。

**中空壁** 開口補強はL金具で簡単に施工できます。  
**床** (鋼製スリーブあり) 鋼製スリーブは豊富なラインナップを取り揃えているので急な変更等にも対応可能です。

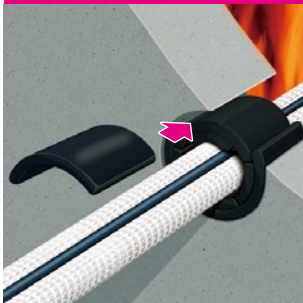


詳しい関連情報はWebで確認できます。

国土交通大臣認定品

## ブロック(丸穴)

➔ 63 ~ 68 頁参照



### 「丸穴大開口」の防火処理に！

**壁** **中空壁**  
**床**

- パテエース(丸穴キット)よりも大開口の丸穴の施工に最適です。
- 2サイズのブロックの組み合わせで施工するので切断作業が不要です。
- シンプルな構造で施工も簡単。仕上がりにバラつきもありません。

**床** Z金具を取り付けるだけで簡単に施工できます。



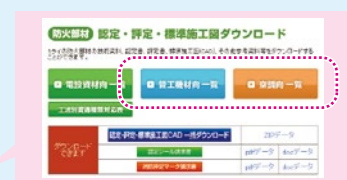
詳しい関連情報はWebで確認できます。

国土交通大臣認定品

### ■ホームページの資料もご活用ください

- 未来工業ホームページに接続  
(<http://www.mirai.co.jp/>)
- トップページの「防火部材 認定・評定一覧」をクリック
- 「管工機材向 一覧」または「空調向 一覧」をクリック

- 認定書・評定書の原本がダウンロードできます。
- 占積率が計算できます
- 標準施工図がダウンロードできます。
- 各施工の資料が確認できます。



役立つ資料満載  
便利なページを  
是非、ご活用ください。



丸穴キット

丸穴キットW

エアコン共住区画用

クイック

ブロック




ブロック(丸穴)

## 空調配管 対応表

### 丸穴開口

製品 (施工方式)	開口径	認定番号	構造	管種	ケーブル直 (導体断面積) (1本当たり)	被覆付配管 (被覆厚さ20mm以下)		被覆なし配管		断熱ドレンホース	ACドレンパイプ
						冷媒管	塩ビ管(VP)	塩ビ管(VP)	ドレンホース		
バテエース (丸穴キット)  5~18頁参照	φ210mm以下	★PS060WL-0887		総外径 (φ~以下)	325mm <sup>2</sup>	φ96	φ79	φ114	φ42	φ37	φ76
						呼び (~以下)	2インチ 2分	40	100	36	25
	φ160mm以下	PS060WL-0717		総外径 (φ~以下)	325mm <sup>2</sup>	φ80	φ101	φ60	φ42	φ37	—
						呼び (~以下)	1インチ 4分	50	50	36	25
		PS060WL-0732		総外径 (φ~以下)	—	—	—	—	VU管	φ37	φ76
						呼び (~以下)	—	—	100	—	25
	PS045WL-0718		総外径 (φ~以下)	325mm <sup>2</sup>	φ96	φ101	φ60	φ42	φ37	—	
	呼び (~以下)	2インチ 2分	50	50	36	25	—				
φ210mm以下	★PS060FL-0886		総外径 (φ~以下)	325mm <sup>2</sup>	φ96	φ79	φ114	φ42	φ37	φ76	
呼び (~以下)	2インチ 2分	40	100	36	25	50					
φ260mm以下	PS060FL-0759 (樹脂スリーブを使用)		総外径 (φ~以下)	100mm <sup>2</sup>	φ80	—	—	φ60	φ37	φ76	
呼び (~以下)	1インチ 4分	—	—	54	25	50					
φ250mm以下	PS060FL-0848 (鋼製スリーブを使用)		総外径 (φ~以下)	100mm <sup>2</sup>	φ80	φ79	φ48	φ42	φ37	φ76	
呼び (~以下)	1インチ 4分	40	40	36	25	50					
φ160mm以下	PS060FL-0786		総外径 (φ~以下)	325mm <sup>2</sup>	φ80	被覆10mm以下		φ89	φ42	φ37	φ48
					呼び (~以下)	1インチ 4分	25				

★印は新認定(評定)です。

製品 (施工方式)	開口径	認定番号	構造	管種	ケーブル直 (導体断面積) (1本当たり)	被覆付配管 (被覆厚さ20mm以下)		被覆なし配管		断熱ドレンホース	ACドレンパイプ
						冷媒管	塩ビ管(VP)	塩ビ管(VP)	ドレンホース		
バテエース (丸穴キットW)  19~25頁参照	φ160mm以下	PS060WL-0758		総外径 (φ~以下)	325mm <sup>2</sup>	φ96	φ79	φ38	φ60	φ37	φ76
						呼び (~以下)	2インチ 2分	30	30	54	25
	φ210mm以下	PS045WL-0832		総外径 (φ~以下)	325mm <sup>2</sup>	φ96	φ117	φ114	φ42	φ37	φ76
						呼び (~以下)	2インチ 2分	65	100	36	25

丸穴キット

丸穴キットW

エアコン共仕区画用

クイック

ブロック

ブロック(丸穴)

## 丸穴開口

製品(施工方式)	開口径	認定番号	構造	管種	ケーブル直 (導体断面積) (1本当たり)	被覆付配管 (被覆厚さ:1.0mm以下)		被覆なし配管		断熱 ドレン ホース	AC ドレン パイプ
						冷媒管	塩ビ管(VP)	塩ビ管(VP)	ドレンホース		
クイック  → 34~38 頁参照	φ110mm 以下	★ PS060WL-0917	壁 中空型	総外径 (φ~以下)	325mm <sup>2</sup>	φ37	—	φ60	φ60	φ37	—
				呼び (~以下)		5分	—	50	54	25	—

★印は新認定(評定)です。

製品(施工方式)	開口径	認定番号	構造	管種	ケーブル直 (導体断面積) (1本当たり)	被覆付配管 (被覆厚さ:2.0mm以下)		被覆なし配管		断熱 ドレン ホース	AC ドレン パイプ
						冷媒管	塩ビ管(VP)	塩ビ管(VP)	ドレンホース		
ブロック(丸穴)  → 39~62 頁参照	φ260mm 以下	PS060WL-0597-1 (旧 PS060WL-0597)	壁 中空型	総外径 (φ~以下)	325mm <sup>2</sup>	φ96	φ117	φ114	φ42	φ37	—
				呼び (~以下)		2インチ 2分	65	100	36	25	—
	φ210mm 以下	PS060FL-0562	床	総外径 (φ~以下)	325mm <sup>2</sup>	φ96	φ117	φ114	φ42	φ37	—
				呼び (~以下)		2インチ 2分	65	100	36	25	—

製品(施工方式)	開口径	認定番号 (評定番号)	構造	管種	ケーブル直 (導体断面積) (1本当たり)	被覆付配管 (被覆厚さ:1.0mm以下)		被覆なし配管		断熱 ドレン ホース	AC ドレン パイプ
						冷媒管	塩ビ管(VP)	塩ビ管(VP)	ドレンホース		
パテエース (エアコン共住区画用)  → 29~33 頁参照	φ165mm以下 ※塩ビ管スリーブ ①なし ②直接埋設	PS060WL-0783  KK27-016号	壁	総外径 (φ~以下)	5.5mm <sup>2</sup>	φ38	φ52	—	φ36.5	φ37	—
				呼び (~以下)		5分	25	—	30	25	—

## 矩形開口

製品(施工方式)	矩形面積	認定番号	構造	管種	ケーブル直 (導体断面積) (1本当たり)	被覆付配管 (被覆厚さ:2.0mm以下)		被覆なし配管		断熱 ドレン ホース	AC ドレン パイプ
						冷媒管	塩ビ管(VP)	塩ビ管(VP)	ドレンホース		
ブロック  → 63~68 頁参照	0.17m <sup>2</sup> 以下	PS060WL-0576-1 (旧 PS060WL-0576)	壁 中空型	総外径 (φ~以下)	325mm <sup>2</sup>	φ96	φ117	φ114	φ64.5	φ37	—
				呼び (~以下)		2インチ 2分	65	100	—	25	—
	0.17m <sup>2</sup> 以下	PS060WL-0784-1 (旧 PS060WL-0784)	片面型	総外径 (φ~以下)	325mm <sup>2</sup>	φ80	φ89	φ114	φ60	φ37	φ76
				呼び (~以下)		1インチ 4分	40	100	54	25	50
	0.75m <sup>2</sup> 以下	PS060FL-0562 (銅製スリーブなし)	床	総外径 (φ~以下)	325mm <sup>2</sup>	φ96	φ117	φ114	φ64.5	φ37	—
				呼び (~以下)		2インチ 2分	65	100	—	25	—
	0.75m <sup>2</sup> 以下	PS060FL-0805 (銅製スリーブあり)	床	総外径 (φ~以下)	325mm <sup>2</sup>	φ96	φ89	φ114	φ64.5	φ37	φ76
				呼び (~以下)		2インチ 2分	40	100	—	25	50

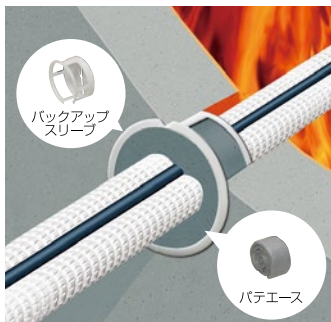


# パテエース® (丸穴キット)

空調配管貫通  
(丸穴) (片側)

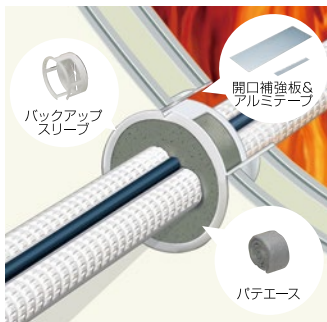
## エアコン配管が簡単に施工できるキット品!

**壁** PS060WL-0887  
最大開口径：φ210mm 以下  
占積率：61.0%



(旧PS060WL-0733)  
(旧PS060WL-0596)

**中空壁** PS060WL-0887  
最大開口径：φ210mm 以下  
占積率：61.0%



(旧PS060WL-0733)  
(旧PS060WL-0596)

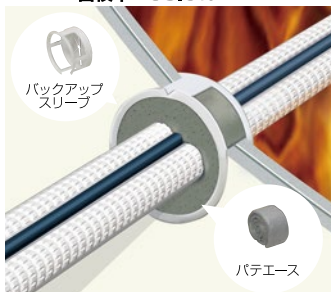
様々な箇所が  
このキットでOK!



パテエース  
バックアップスリーブ

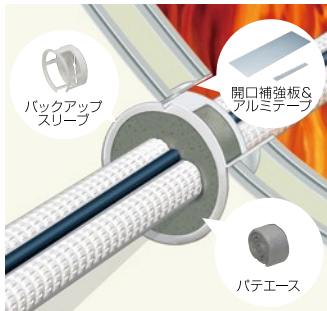
バックアップスリーブを挿入、  
パテエースを充填するだけの  
簡単施工!

**片面壁** PS060WL-0717  
最大開口径：φ160mm 以下  
占積率：51.4%  
PS060WL-0732  
最大開口径：φ160mm 以下  
占積率：58.6%



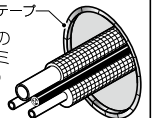
(旧PS060WL-0733)  
(旧PS060WL-0596)

**準45** PS045WL-0718  
最大開口径：φ160mm 以下  
占積率：51.4%

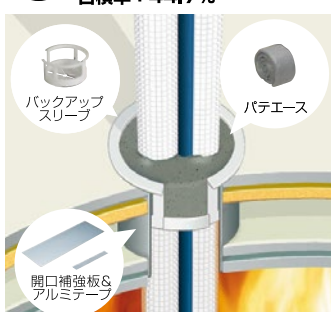


(旧PS060WL-0733)  
(旧PS060WL-0596)

45分準耐火壁  
PS045WL-0718の認定でご使用  
いただく場合  
アルミテープ  
●開口部と開口補強板の  
すき間は、必ずアルミ  
テープ(MTKS-T12)  
を貼り付け、塞いで  
ください。  
※開口部の両側を行ってください。



**中空床** PS060FL-0786  
最大開口径：φ160mm 以下  
占積率：44.7%



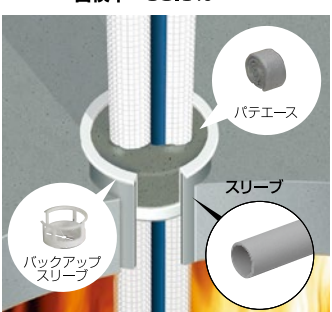
(旧PS060FL-0706)

**床** PS060FL-0886  
最大開口径：φ210mm 以下  
占積率：61.0%



(旧PS060FL-0706)

**床** スリーブを使用する場合  
PS060FL-0759  
最大開口径：φ260mm 以下  
占積率：58.5%  
PS060FL-0848  
最大開口径：φ250mm 以下  
占積率：60.6%



丸穴キット

丸穴キットW

エアコン共仕区画用

クイック

ブロック

ブロック(丸穴)

# パテエース(空調)工法

国土交通大臣認定	貫通する壁・床の構造	管種	ケーブル直 (導体断面積) (1本当たり)	被覆付配管(被覆厚さ: 20mm以下)		被覆なし配管		断熱ドレンホース	ACドレンパイプ
				冷媒管	塩ビ管(VP)	塩ビ管(VP)	ドレンホース		
★ PS060WL-0887 (IEPS060WL-0733) (IEPS060WL-0596)	●壁 60mm厚以上 ★中空壁 60mm厚以上	総外径(φ~以下)	325mm <sup>2</sup>	φ96	φ79	φ114	φ42	φ37	φ76
		呼び(～以下)		2インチ2分	40	100	36	25	50
PS060WL-0717	●片面壁 42mm厚以上	総外径(φ~以下)	325mm <sup>2</sup>	φ80	φ101	φ60	φ42	φ37	—
		呼び(～以下)		1インチ4分	50	50	36	25	—
PS060WL-0732	●片面壁 42mm厚以上	総外径(φ~以下)	100mm <sup>2</sup>	—	—	VU管 φ114	—	φ37	φ76
		呼び(～以下)		—	—	100	—	25	50
PS045WL-0718	★維45 74mm厚以上	総外径(φ~以下)	325mm <sup>2</sup>	φ96	φ101	φ60	φ42	φ37	—
		呼び(～以下)		2インチ2分	50	50	36	25	—
★ PS060FL-0886 (IEPS060FL-0706)	●床 100mm厚以上	総外径(φ~以下)	325mm <sup>2</sup>	φ96	φ79	φ114	φ42	φ37	φ76
		呼び(～以下)		2インチ2分	40	100	36	25	50
PS060FL-0759 (樹脂スリーブを使用)	●床 100mm厚以上	総外径(φ~以下)	100mm <sup>2</sup>	φ80	—	—	φ60	φ37	φ76
		呼び(～以下)		1インチ4分	—	—	54	25	50
PS060FL-0848 (銅製スリーブを使用)	●床 100mm厚以上	総外径(φ~以下)	100mm <sup>2</sup>	φ80	φ79	φ48	φ42	φ37	φ76
		呼び(～以下)		1インチ4分	40	40	36	25	50
PS060FL-0786	★中空床 284.5mm厚以上	総外径(φ~以下)	325mm <sup>2</sup>	φ80	被覆厚さ: 10mm以下 φ52	φ89	φ42	φ37	φ48
		呼び(～以下)		1インチ4分	25	75	36	25	30

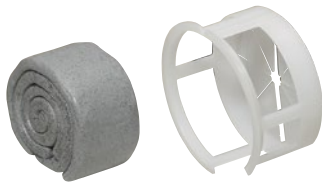
★印は新取得の番号です。★印は木製下地の使用詳細をご覧ください。➡ 74頁参照

収納冷媒管適合表も合わせてご覧ください。➡ 26～28頁参照

## タイブラック® パテエース® (丸穴キット)

●壁 ●中空壁 ●片面壁 ●維45 ●床 ●中空床 ●共通部材

パテとバックアップスリーブのキット品!



パテエース

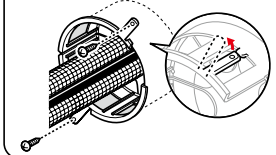
バックアップスリーブ

認定シール1枚付



- バックアップスリーブを開口にはめて、パテを充填するだけの簡単施工!
- 1開口につき1セット! 無駄の出ない使い切りキット。  
(施工が簡単なバックアップスリーブ付)
- 300℃以上の熱を受けると4倍以上にふくらみ、延焼を防止します!
- パテエースは粘土状なのでムラなく隙間に充填できます。
- パテエースは硬化しないので再施工も可能です。
- 空調配管だけでなく、ケーブル、電線管、給排水管等にも使用できます。

側面のリブを起こして固定できます



適合孔径	品番	入数	標準価格
φ 50~φ 61	MTKB-AC50	1セット	2,000
φ 72~φ 85	MTKB-AC75	1セット	2,500
φ 95~φ 110	MTKB-AC100	1セット	3,900
φ 120~φ 135	MTKB-AC125	1セット	5,900
φ 145~φ 160	MTKB-AC150	1セット	6,900
φ 180~φ 210	MTKB-AC200	1セット	12,800

\*1セットの価格です。

丸穴キット

丸穴キットW

エアコン共仕区画用

クイック

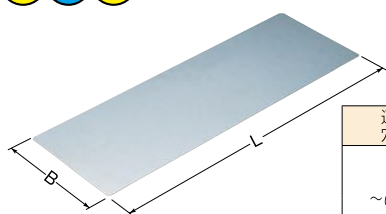
ブロック

ブロック(丸穴)

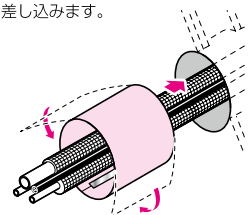
## 開口補強板

中空壁 準45 中空床 補強部材

●中空壁、中空床、45分準耐火壁の施工に使用します。  
(注意)コンクリート・ALC壁、床、片面壁には必要ありません。



- アルミテープ(20×60mm) ……3枚付(板1枚毎)
- 開口部に合わせて丸め、アルミテープで固定し、開口部に差し込みます。



適合 穴径	適合 壁厚	L	B
~φ100	100	340	100
	115	340	115
	150	340	150
	200	340	200
φ100~φ135	100	440	100
	115	440	115
	150	440	150
	200	440	200
φ135~φ160	100	530	100
	115	530	115
	150	530	150
	200	530	200
	350	530	350
φ160~φ185	150	610	150
φ185~φ210	150	680	150
φ210~φ260	150	840	150

品番	入数	標準価格
MTKB-100K100	10	1,000
MTKB-100K115	10	1,100
MTKB-100K150	10	1,200
MTKB-100K200	10	1,300
MTKB-120K100	10	1,100
MTKB-120K115	10	1,200
MTKB-120K150	10	1,300
MTKB-120K200	10	1,400
MTKB-150K100	10	1,200
MTKB-150K115	10	1,300
MTKB-150K150	10	1,400
MTKB-150K200	10	1,500
MTKB-150K350	5	2,440
MTKB-175K150	5	2,300
MTKB-200K150	5	2,400
MTKB-250K150	5	2,600

※MTKB-150K350は中空床用です。

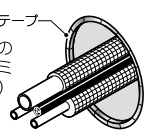
## アルミテープ

●開口補強板の固定等に使用します。



45分準耐火壁 PS045WL-0718の認定でご利用いただく場合

アルミテープ  
●開口部と開口補強板のすき間は、必ずアルミテープ(MTKS-T12)を貼り付け、塞いでください。  
※開口部の両側を行ってください。

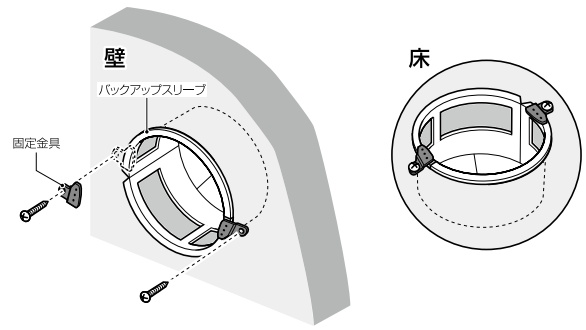


サイズ
20×120

品番	入数	標準価格
MTKS-T12	100	28

## バックアップスリーブ用 固定金具

●バックアップスリーブを壁(床)に、固定する場合に使用します。



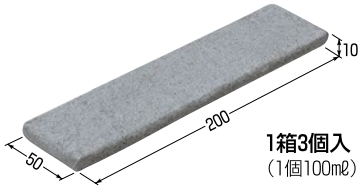
品番	入数	標準価格
MTKS-ST	10組	400

※1組(2個)の価格です。



## タイブラック® パテエース<sup>®</sup>

壁 中空壁 片面壁 準45° 床 中空床 共通部材  
**様々な施工に万能な充填パテ**



認定シール評定マーク請求書(返送用)……1枚付

### ■1kgタイプ

認定シール3枚付



評定マーク請求書(返送用)……1枚付

### ■15kgタイプ

認定シール50枚付



評定マーク請求書(返送用)……1枚付

- 粘土のように開口部に詰めるだけの簡単施工のパテです。
- 1kgタイプは大開口の場合等に使い易い容量です。
- 15kgタイプは施工箇所が多い等大量にパテが必要となる場合に便利なビッグサイズです。

### 1 簡単施工 開口と配管のすき間に詰めるだけの簡単施工です!

- 電動工具等による面倒な切断や加工の必要がありません。
- 床貫通に使用の場合は、施工が全て床上から可能です。

### 2 便利 壁、床のどちらにも対応できる万能な充填材です!

- 硬化しない為、急な配管の変更等、再施工が容易です。
- 軽量なので持ち運びにも便利です。

### 3 確実 粘土状なので、配管のすき間にムラなく詰めることが可能です!

### 4 安心 300℃以上の熱を受けると4倍以上にふくらみ、延焼を防止します!

### 5 万能 電線管、給排水管、エアコン配管等様々な配管に対応しています!

容量	品番	入数	最小入数	標準価格
1箱3個入(1個100mℓ)	MTKB-A100	4箱	1箱	2,700

※1箱(3個)の価格です。

### ■1kgタイプ

容量	品番	入数	標準価格
666mℓ(1kg)	MTKB-A666	1	5,400

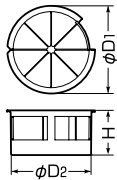
### ■15kgタイプ

容量	品番	入数	標準価格
10ℓ(15kg)	MTKB-A10L	1	72,000

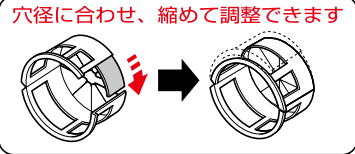
## バックアップスリーブ<sup>®</sup> 50・57mm充填用(フリータイプ)

壁 中空壁 片面壁 準45° 床 中空床 共通部材

### 単品



- パテエースと組み合わせて使用します。
- 作業スムーズ。半割れですから、ケーブルを挟み、スライドするだけでセットできます。



φD1	φD2	H	適合穴径
63.0	56.0	59	φ 50 ~φ 61 (#50)
88.0	80.0	59	φ 72 ~φ 85 (#75)
115.8	106.4	59	φ 93.7~φ110 (#100)
141.4	130.4	58	φ120 ~φ135 (#125)
173.4	156.4	58	φ145 ~φ160 (#150)
214.4	199.4	59	φ180 ~φ210 (#175・#200)

品番	入数	標準価格
MTKS-F50BF	1	200
MTKS-F80BF	1	330
MTKS-F100BF	1	520
MTKS-125BF	1	680
MTKS-150BF	1	920
MTKS-200BF	1	2,710

丸穴キット

丸穴キットW

エアコン共住区画用

クイック

ブロック

ブロック(丸穴)

## ツバ付スリーブ

**中空床補強部材**

**50cm**  
スリーブ



●バックアップスリーブ  
×1ヶ付

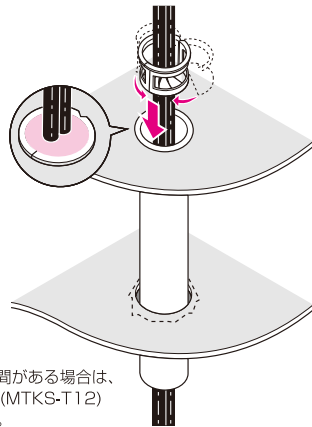


50・57mm  
充填用

認定シール1枚付



- 中空床の施工(PSO60FL-0786)に使用します。
- ツバ付ですから、床面に差し込むだけで設置できます。



※開口とスリーブにすき間がある場合は、すき間をアルミテープ (MTKS-T12) で塞ぐ必要があります。

推奨開口径 (mm)	ツバ部外径 (mm)	外径 (mm)
φ38	46	31.8
φ55	63	50.8
φ65	78	62.5

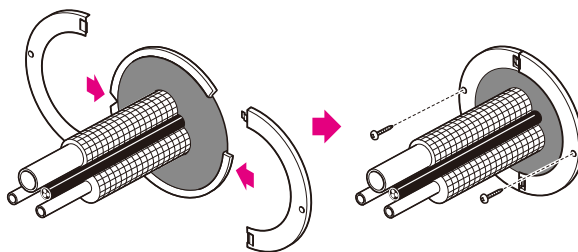
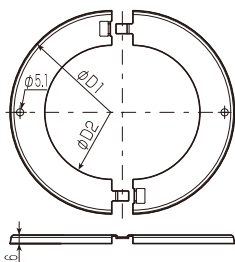
品番	入数	最小入数	標準価格
MTKB-31TS5B	16	1	1,420
MTKB-51TS5B	9	1	2,300
MTKB-63TS5B	6	1	2,980

## 丸穴キット用化粧プレート

- パテエース(丸穴キット)(丸穴キットW)の施工箇所を化粧する為のプレートです。



2個1組



適合	D1	D2
MTKB-AC75, ACW75	117	75
MTKB-AC100, ACW100	142	95
MTKB-AC125, ACW125	168	125
MTKB-AC150, ACW150	193	152

品番	入数	標準価格
MTKB-AKP75	1組	380
MTKB-AKP100	1組	440
MTKB-AKP125	1組	540
MTKB-AKP150	1組	600

※1組(2個)の価格です。

丸穴キット

丸穴キットW

エアコン共仕画用

クイック

ブロック

ブロック(丸穴)

## 参考資料

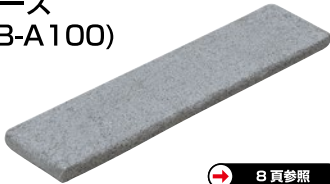
### ●丸穴キット 適合穴径、パテエース充填量一覧

バックアップスリーブ品番	適合穴径(ボイド開口)	パテエース充填量(目安)	
		ml 換算	個数換算
<b>MTKS-F50BF</b>	φ50~61(#50)	130	1.3
<b>MTKS-F80BF</b>	φ72~85(#75)	260	2.6
<b>MTKS-F100BF</b>	φ93.7~110(#100)	440	4.4
<b>MTKS-125BF</b>	φ120~135(#125)	660	6.6
<b>MTKS-150BF</b>	φ145~160(#150)	920	9.2
<b>MTKS-200BF</b>	φ180~216(#175・200)	1,580	15.8

(注) 配管のサイズや本数によって充填量は変わります。あくまでも、目安としてお使いください。

(注) 充填量は100ml入り(品番：MTKB-A100)の個数で表示しています。

パテエース  
(MTKB-A100)



→ 8 頁参照

バックアップスリーブ  
(MTKS-□BF)



→ 8 頁参照

丸穴キット

丸穴キット W

エアコン共用区画用

クイック

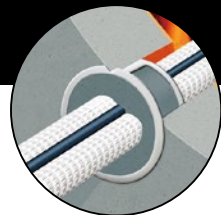
ブロック

ブロック(丸穴)



# 技術資料

## パテエース(空調)工法



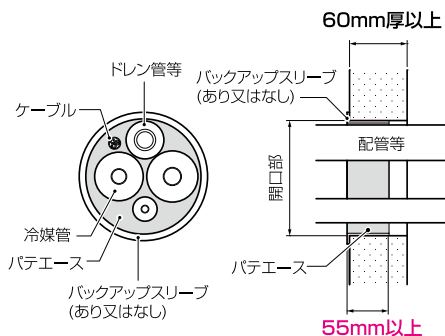
### 認定条件(抜粋)

#### ●国土交通大臣認定

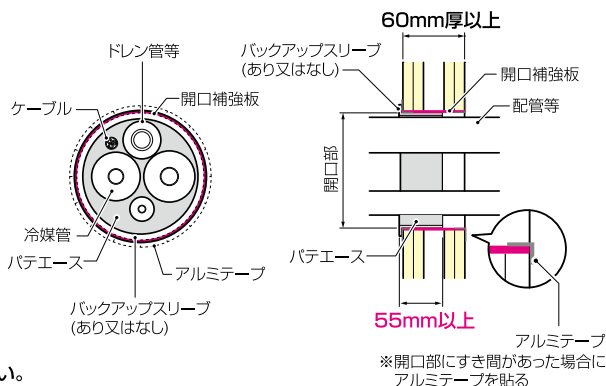
構造		壁・中空壁(PS060WL-0887)
開口部		円形：φ210mm以下
占積率		61.0%以下
パテエース充填厚		55mm以上
貫通する壁の構造等		①準耐火構造(60分)の壁 ・厚さ 60mm以上 ②耐火構造(60分)の壁 ・厚さ 60mm以上 ③ALCパネル ・厚さ 60mm以上 ④鉄筋コンクリート造 ・厚さ 60mm以上
ケーブル(電線)		・導体断面積：325mm <sup>2</sup> 以下(1本あたり) ・総導体断面積：1334mm <sup>2</sup> 以下
配管	冷媒管	・総外径：φ96mm以下 被覆厚さ：20mm以下 銅管(JIS H 3300) 外径：φ53.98mm以下
		・総外径：φ80mm以下 被覆厚さ：20mm以下 アルミニウム管(JIS H 4080) 外径：φ38.1mm以下
		・総外径：φ89mm以下 被覆厚さ：20mm以下 硬質ポリ塩化ビニル管(JIS K 6741、6742、6776：VP管又はHT管) 外径：φ48mm以下
	ドレン管等	・断熱ドレンホース 外径：φ37mm以下
		・結露防止層付硬質塩化ビニル管(ACドレンパイプ) 外径：φ76mm以下
		・合成樹脂製可とう管(ドレンホース) 外径：φ42mm以下

### 標準施工図(抜粋)

#### ○コンクリート壁、ALCパネル壁



#### ○中空壁



国土交通大臣認定書 の仕様に基づき、正しく施工してください。

(注)製品のご使用は、所轄行政機関にご確認ください。

丸穴キット

丸穴キットW

エアコン共仕区画用

クイック

ブロック

ブロック(丸穴)

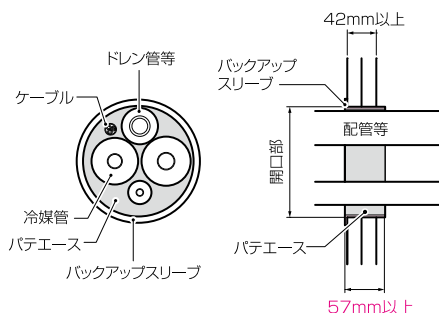
## 認定条件(抜粋)

### ●国土交通大臣認定

構造	片面壁 (PS060WL-0717)	片面壁 (PS060WL-0732)	
開口部	円形：φ160mm以下		
占積率	51.4%以下	58.6%以下	
パテエース充填厚	57mm以上		
貫通する壁の構造等	○片面強化せっこうボード重張/軽量鉄骨下地間仕切壁 ・厚さ 42mm以上		
ケーブル(電線)	<ul style="list-style-type: none"> <li>・導体断面積：325mm<sup>2</sup>以下(1本あたり)</li> <li>・総導体断面積：1263mm<sup>2</sup>以下</li> </ul>	<ul style="list-style-type: none"> <li>・導体断面積：100mm<sup>2</sup>以下(1本あたり)</li> <li>・総導体断面積：468mm<sup>2</sup>以下</li> </ul>	
配管	冷媒管	<ul style="list-style-type: none"> <li>・総外径：φ80mm以下 被覆厚さ：20mm以下</li> <li>銅管(JIS H 3300) 外径：φ38.1mm以下</li> </ul>	<ul style="list-style-type: none"> <li>・総外径：φ37mm以下 被覆厚さ：10mm以下</li> <li>銅管(JIS H 3300) 外径：φ15.88mm以下</li> </ul>
	ドレン管等	<ul style="list-style-type: none"> <li>・総外径：φ101mm以下 被覆厚さ：20mm以下</li> <li>硬質ポリ塩化ビニル管(JIS K 6741、6742、6776；VP管又はHT管) 外径：φ60mm以下</li> </ul>	—
		<ul style="list-style-type: none"> <li>・断熱ドレンホース外径：φ37mm以下</li> </ul>	—
		—	<ul style="list-style-type: none"> <li>・結露防止層付硬質塩化ビニル管(ACドレンパイプ) 外径：φ76mm以下</li> </ul>
	<ul style="list-style-type: none"> <li>・合成樹脂製可とう管(ドレンホース) 外径：φ42mm以下</li> </ul>	—	

## 標準施工図(抜粋)

### ○片面壁 42mm厚以上





丸穴キット

丸穴キットW

エアコン共仕区画用

クイック

ブロック

ブロック(丸穴)

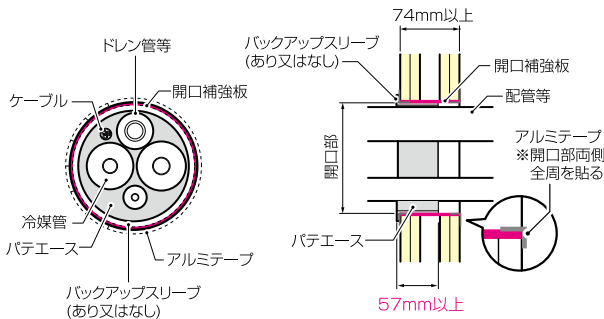
## 認定条件(抜粋)

### ●国土交通大臣認定

構造	45分準耐火壁 (PS045WL-0718)	
開口部	円形：φ160mm以下	
占積率	51.4%以下	
パテエース充填厚	57mm以上	
貫通する壁の構造等	○準耐火構造(45分)の壁 ・厚さ 74mm以上	
ケーブル(電線)	・導体断面積：325mm <sup>2</sup> 以下(1本あたり) ・総導体断面積：1263mm <sup>2</sup> 以下	
配管	冷媒管 ・総外径：φ96mm以下 被覆厚さ：20mm以下 銅管(JIS H 3300) 外径：φ53.98mm以下	
	ドレン管等	・総外径：φ101mm以下 被覆厚さ：20mm以下
		硬質ポリ塩化ビニル管(JIS K 6741、6742、6776：VP管又はHT管) 外径：φ60mm以下
		・断熱ドレンホース外径：φ37mm以下
	・合成樹脂製可とう管(ドレンホース) 外径：φ42mm以下	

## 標準施工図(抜粋)

### ○45分準耐火壁 74mm厚以上



## 認定条件(抜粋)

### ●国土交通大臣認定

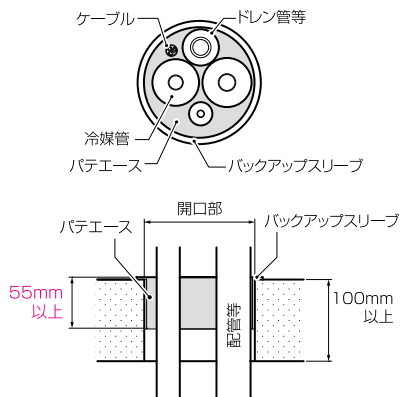
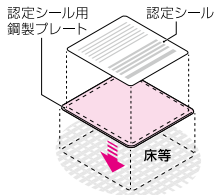
構造		床(PS060FL-0886)
開口部		円形：φ210mm以下
占積率		61.0%以下
パテエース充填厚		55mm以上
貫通する床の構造等		①ALCパネル ・厚さ 100mm以上 ②鉄筋コンクリート造 ・厚さ 100mm以上
ケーブル(電線)		・導体断面積：325mm <sup>2</sup> 以下(1本あたり) ・総導体断面積：1334mm <sup>2</sup> 以下
配管	冷媒管	・総外径：φ96mm以下 被覆厚さ：20mm以下 銅管(JIS H 3300) 外径：φ53.98mm以下
		・総外径：φ80mm以下 被覆厚さ：20mm以下 アルミニウム管(JIS H 4080) 外径：φ38.1mm以下
		・総外径：φ89mm以下 被覆厚さ：20mm以下 硬質ポリ塩化ビニル管(JIS K 6741、6742、6776；VP管又はHT管) 外径：φ48mm以下
		・断熱ドレンホース 外径：φ37mm以下
	ドレン管等	・結露防止層付硬質塩化ビニル管(ACドレンパイプ) 外径：φ76mm以下
		・合成樹脂製可とう管(ドレンホース) 外径：φ42mm以下

## 標準施工図(抜粋)

### ○ALC床、コンクリート床 100mm厚以上

認定シールが剥がれる恐れのあるコンクリート床等への、シール貼り付けには認定シール用鋼製プレートがお勧めです。

→ 71 頁参照





# 認定条件(抜粋)

## ●国土交通大臣認定

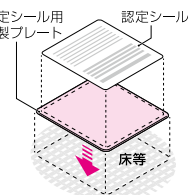
構造		床 (PS060FL-0759) (樹脂スリーブを使用)	床 (PS060FL-0848) (鋼製スリーブを使用)
開口部		円形：φ216mm以下(スリーブなしの場合) 円形：φ260mm以下(スリーブありの場合)	円形：φ210mm以下(スリーブなしの場合) 円形：φ250mm以下(スリーブありの場合)
占積率		51.2%以下(スリーブなしの場合) 58.5%以下(スリーブありの場合)	60.6%以下
パテエース充填厚		57mm以上	55mm以上
貫通する床の構造等		①ALCパネル ②鉄筋コンクリート造	・厚さ 100mm以上 ・厚さ 100mm以上
ケーブル(電線)		・導体断面積：100mm <sup>2</sup> 以下(1本あたり) ・総導体断面積：407mm <sup>2</sup> 以下 (ケーブル直不可)	・導体断面積：100mm <sup>2</sup> 以下(1本あたり) ・総導体断面積：390mm <sup>2</sup> 以下
配管	冷媒管	・総外径：φ80mm以下 被覆厚さ：20mm以下 銅管(JIS H 3300) 外径：φ38.1mm以下	・総外径：φ80mm以下 被覆厚さ：20mm以下 銅管(JIS H 3300) 外径：φ38.1mm以下
	ドレン管等	—	・総外径：φ89mm以下 被覆厚さ：20mm以下 硬質ポリ塩化ビニル管 (JIS K 6741、6742、6776：VP管又はHT管) 外径：φ48mm以下
		—	・断熱ドレンホース外径：φ37mm以下
		・結露防止層付硬質塩化ビニル管(ACドレンパイプ) 外径：φ76mm以下	・結露防止層付硬質塩化ビニル管(ACドレンパイプ) 外径：φ76mm以下
スリーブ	樹脂製スリーブ ・硬質ポリ塩化ビニル管 (JIS K 6741、6742、6776：) VU又はSU管(通気管) 外径：φ216mm以下	鋼製スリーブ ①ステンレス鋼管 ②鋼管 (外径：φ210mm以下 厚さ：0.4mm以上 長さ：100mm以上)	

# 標準施工図(抜粋)

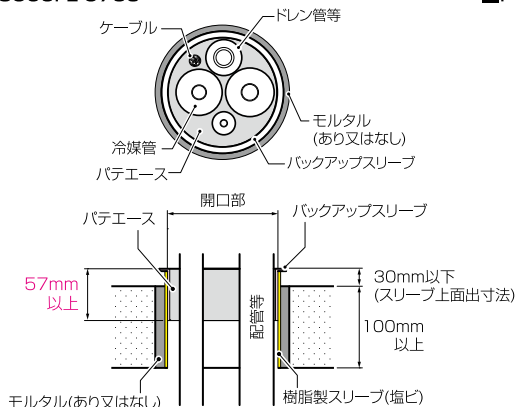
## ○ALC床、コンクリート床 100mm厚以上

認定シールが剥がれる恐れのあるコンクリート床等への、シール貼り付けには認定シール用鋼製プレートがお勧めです。

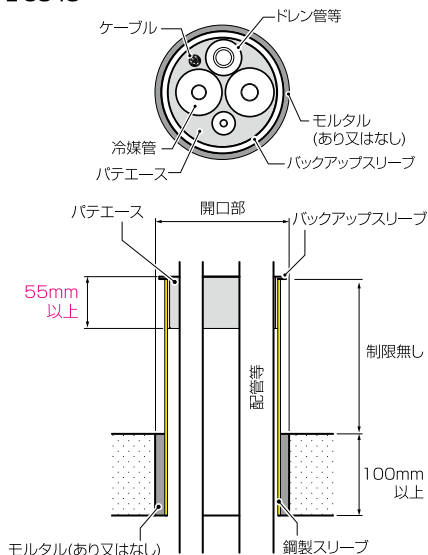
71頁参照



■PS060FL-0759



■PS060FL-0848





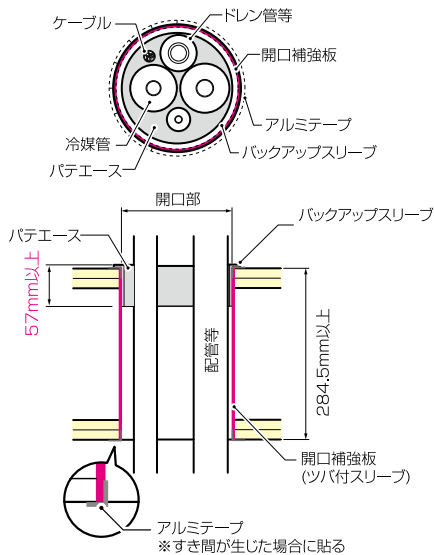
# 認定条件(抜粋)

## ●国土交通大臣認定

構造		中空床 (PSO60FL-0786)
開口部		円形：φ160mm以下
占積率		44.7%以下
パテエース充填厚		57mm以上
貫通する床の構造等		①準耐火構造(60分)の床 ・ 厚さ 284.5mm以上 ②耐火構造(60分)の床 ・ 厚さ 284.5mm以上
ケーブル(電線)		・ 導体断面積：325mm <sup>2</sup> 以下(1本あたり) ・ 総導体断面積：1284mm <sup>2</sup> 以下
配管	冷媒管	・ 総外径：φ80mm以下 被覆厚さ：20mm以下 銅管(JIS H 3300) 外径：φ38.1mm以下
	ドレン管等	・ 総外径：φ52mm以下 被覆厚さ：10mm以下 硬質ポリ塩化ビニル管(JIS K 6741、6742、6776：VP管又はHT管) 外径：φ32mm以下 (被覆なしの場合 外径：φ89mm以下)
		・ 断熱ドレンホース 外径：φ37mm以下
		・ 結露防止層付硬質塩化ビニル管(ACドレンパイプ) 外径：φ48mm以下
		・ 合成樹脂製可とう管(ドレンホース) 外径：φ42mm以下

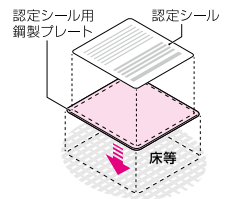
# 標準施工図(抜粋)

## ○中空床 284.5mm厚以上



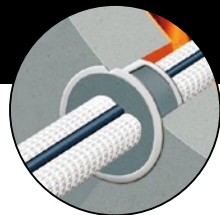
認定シールが剥がれる恐れのある  
コンクリート床等への、シール貼  
り付けには**認定シール用鋼製プレ  
ート**がお勧めです。

→ 71 頁参照



# 施工要領

## パテエース(空調)工法



### ○準備

- 開口部に配管等を施工します。
- ・開口部の面積、配管の種類、占積率が適合しているかを確認してください。

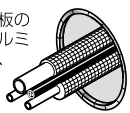
### ① 開口補強板の取り付け

- 開口補強板を開口部に合わせて丸め、アルミテープで固定し、開口部に差し込み、設置します。

#### ご注意

PS060WL-0596・PS045WL-0718  
の認定で使用いただく場合

- 開口部と開口補強板のすき間は、必ずアルミテープを貼り付け、塞いでください。
- ※開口部の両側を行ってください。

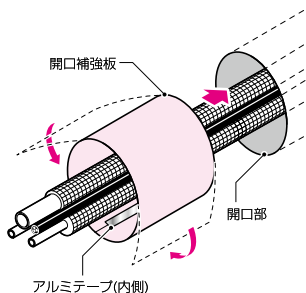


アルミテープ

MTKS-T12

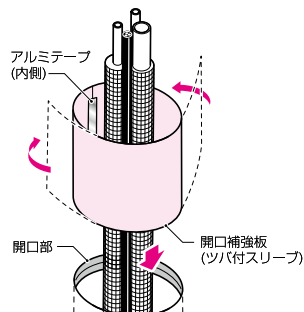
➔ 7頁参照

### 中空壁・45分準耐火壁



※コンクリート壁、ALC壁、片面壁の場合は必要ありません。

### 中空床

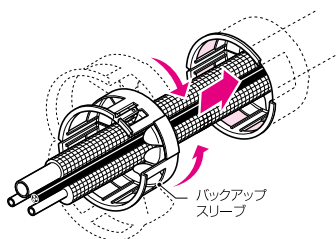


※床の場合は必要ありません。

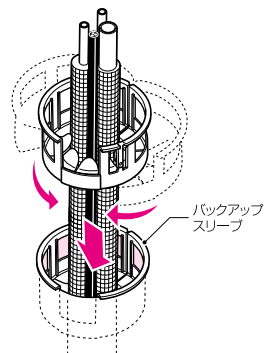
### ② バックアップスリーブの挿入

- バックアップスリーブを配管を挟み込むように閉じ、そのままスライドして開口穴に差し込みます。

### 壁・中空壁・片面壁・45分準耐火壁

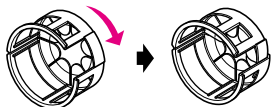


### 中空床・床

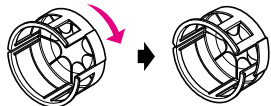


- バックアップスリーブの切れ目を重ねることで小さい穴径に対応できます。

■サイズ50・75・100



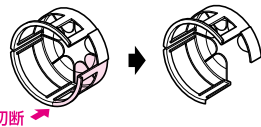
■サイズ125・150



さらに…

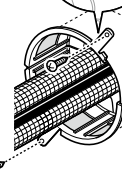
- バックアップスリーブの一部を切断することにより、小さい開口にも対応することが可能です。

切断例



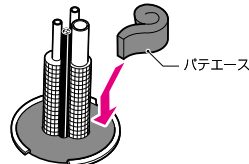
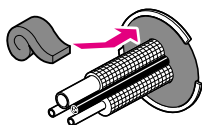
バックアップスリーブを壁(床)に固定する場合

- 側面のリブをフランジ側に起こし、タッピンねじ等で壁(床)に固定します。
- ※リブは2箇所あり、各々φ5mmの穴が空いています。



### ③ パテエースの充填

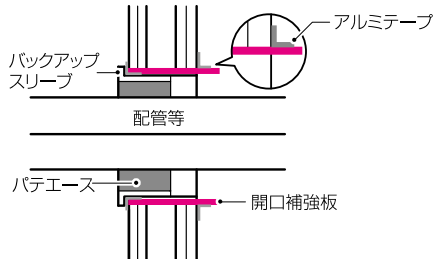
- パテエースを開口部と配管の隙間に充填します。
- (注)施工後、パテエースがすき間なく確実に充填できていることを確認してください。



## ■その他施工のご注意

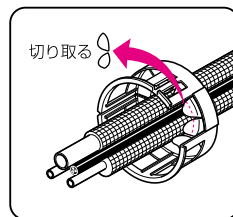
- 開口補強板の長さが壁厚より長く、壁面よりはみ出る場合は、はみ出た開口補強板と壁をアルミテープで貼り合わせてください。  
※右図参照。

## ●中空壁、準耐火45分壁



- バックアップスリーブ底面のベロがパテ充填の際に邪魔となる場合は切り取ってください。  
※右図参照。

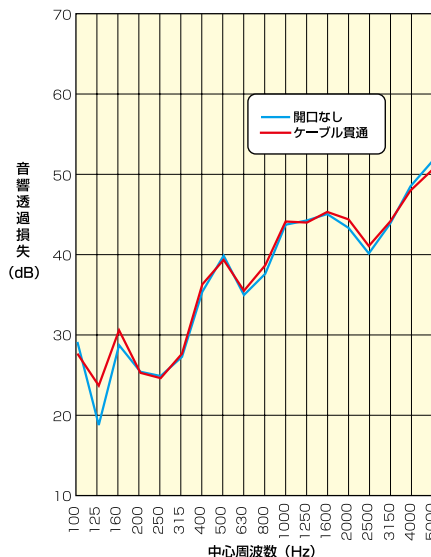
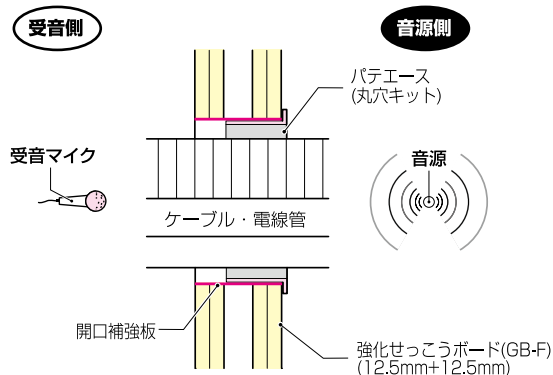
## ●バックアップスリーブ底面ベロの切断



# パテエースは **遮音効果** にも優れた防火部材です!

〈試験結果〉 下記の試験を行なった結果、パテエースは、壁を開けていない状態とほぼ同じ遮音結果となりました。

### 〈音響透過損失試験〉



※この試験結果は、参考値です。使用状況により異なります。

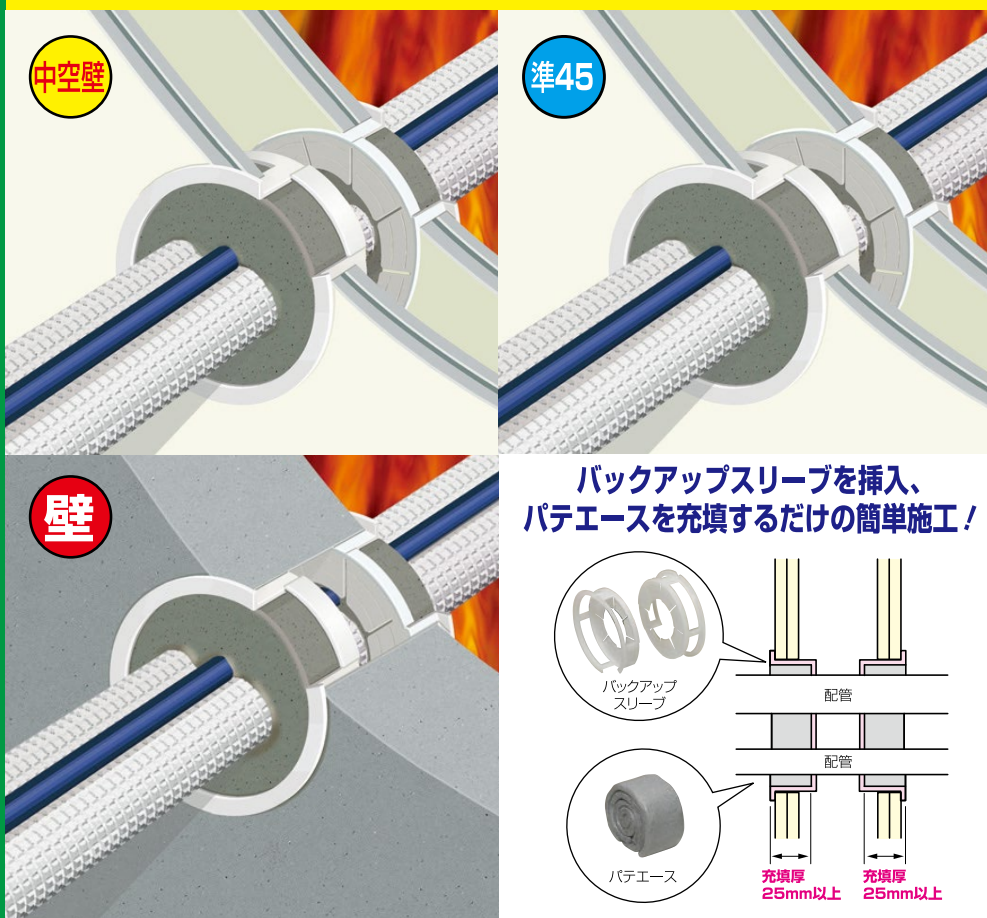


# パテエース<sup>®</sup> (丸穴キットW)

空調配管貫通  
(丸穴) (両側)

エアコン配管が簡単に施工できるキット品!

鋼製スリーブが不要です!



丸穴キット

丸穴キットW

エアコン共仕区画用

クイック

ブロック

ブロック(丸穴)

## パテエース(空調)両側工法

空調配管  
丸穴

国土交通大臣認定	貫通する壁の構造	管種	ケーブル直 (導体断面積) (1本当たり)	被覆付配管(被覆厚さ: 20mm以下)		被覆なし配管		断熱ドレンホース	ACドレンパイプ	最大開口径 (mm)	占積率 (%)
				冷媒管	塩ビ管(VP)	塩ビ管(VP)	ドレンホース				
PS060WL-0758	60mm厚以上 	総外径 (φ~以下)	325mm <sup>2</sup>	φ96	φ79	φ38	φ60	φ37	φ76	φ160	60.4
		呼び (~以下)		2インチ2分	30	30	54	25	50		
PS045WL-0832	74mm厚以上	総外径 (φ~以下)	325mm <sup>2</sup>	φ96	φ117	φ114	φ42	φ37	φ76	φ210	58.7
		呼び (~以下)		2インチ2分	65	100	36	25	50		

★ 印は木製下地の使用詳細をご覧ください。 → 74 頁参照 収納冷媒管適合表も合わせてご覧ください。 → 26~28 頁参照

## タイカブラック<sup>®</sup> パテエース<sup>®</sup> (丸穴キットW)

●壁 ●中空壁 ●準45 ●共通部材

### 両側施工タイプ

パテとバックアップスリーブのキット品！



パテエース

バックアップスリーブ

認定シール1枚付



- バックアップスリーブを開口にはめて、パテを充填するだけの簡単施工！
- 両側施工なので裏側の見た目もOK！
- 中空壁の施工に開口補強板が必要ありません。
- 1開口につき1セット！無駄の出ない使いきりキット。  
(施工が簡単なバックアップスリーブ付)
- 300℃以上の熱を受けると4倍以上にふくらみ、延焼を防止します！
- パテエースは粘土状なのでムラなく隙間に充填できます。
- パテエースは硬化しないので再施工も可能です。
- 空調配管だけでなく、ケーブル、電線管、給排水管等にも使用できます。

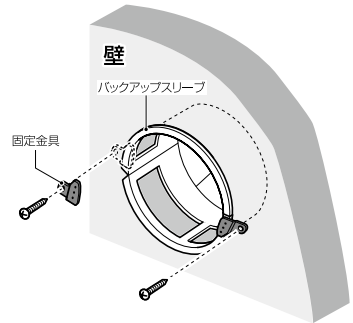
適合穴径	品番	入数	標準価格
φ 50~φ 61	MTKB-ACW50	1	2,020
φ 72~φ 85	MTKB-ACW75	1	2,540
φ 95~φ 110	MTKB-ACW100	1	3,960
φ 120~φ 135	MTKB-ACW125	1	5,990
φ 145~φ 160	MTKB-ACW150	1	7,000

## バックアップスリーブ用 固定金具



(2個1組)

- バックアップスリーブを壁に、固定する場合に使用します。



品番	入数	標準価格
MTKS-ST	10組	400

※1組(2個)の価格です。

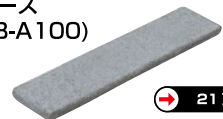
## 参考資料

バックアップスリーブ  
(MTKS-□BW)



➡ 21 頁参照

パテエース  
(MTKB-A100)



➡ 21 頁参照

### ●適合穴径、パテエース充填量一覧

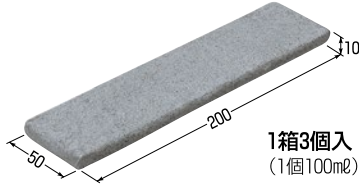
バックアップスリーブ品番	適合穴径(ボイド開口)	パテエース充填量(目安)	
		mℓ 換算	個数換算
MTKS-F50BW	φ50~61(#50)	130	1.3
MTKS-F80BW	φ72~85(#75)	250	2.5
MTKS-F100BW	φ93.7~110(#100)	420	4.2
MTKS-125BW	φ120~135(#125)	620	6.2
MTKS-150BW	φ145~160(#150)	870	8.7

(注) ケーブル・電線管のサイズや本数によって充填量は変わります。あくまでも、目安としてお使いください。  
(注) 充填量は100ml入り(品番：MTKB-A100)の個数で表示しています。

## タイカブラック® パテエース®

**壁 中空壁 準45 共通部材**

様々な施工に万能な充填パテ



1箱3個入  
(1個100mℓ)

認定シール認定マーク請求書(返送用)……1枚付

■1kgタイプ

認定シール3枚付



1kg入  
(666mℓ)

認定マーク請求書(返送用)……1枚付

■15kgタイプ

認定シール50枚付



15kg入  
(10ℓ)

認定マーク請求書(返送用)……1枚付

- 粘土のように開口部に詰めるだけの簡単施工のパテです。
- 1kgタイプは大開口の場合等に使い易い容量です。
- 15kgタイプは施工箇所が多い等大量にパテが必要となる場合に便利なビッグサイズです。

### 1 簡単施工 開口と配管のすき間に詰めるだけの簡単施工です!

- 電動工具等による面倒な切断や加工の必要がありません。
- 床貫通に使用の場合は、施工が全て床上から可能です。

### 2 便利 壁、床のどちらにも対応できる万能な充填材です!

- 硬化しない為、急な配管の変更等、再施工が容易です。
- 軽量なので持ち運びにも便利です。

### 3 確実 粘土状なので、配管のすき間にムラなく詰めることが可能です!

### 4 安心 300℃以上の熱を受けると4倍以上にふくらみ、延焼を防止します!

### 5 万能 電線管、給排水管、エアコン配管等様々な配管に対応しています!

容量	品番	入数	最小入数	標準価格
1箱3個入(1個100mℓ)	MTKB-A100	4箱	1箱	2,700

※1箱(3個)の価格です。

#### ■1kgタイプ

容量	品番	入数	標準価格
666mℓ(1kg)	MTKB-A666	1	5,400

#### ■15kgタイプ

容量	品番	入数	標準価格
10ℓ(15kg)	MTKB-A10L	1	72,000

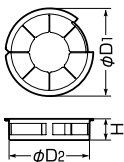
## バックアップスリーブ® 25mm充填用(フリータイプ)

**壁 中空壁 準45 共通部材**

単品

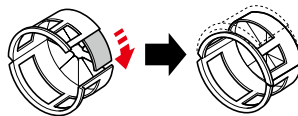


(2個1組)



- パテエースと組み合わせて使用します。
- 作業スムーズ。半割れですから、ケーブルを挟み、スライドするだけでセットできます。

穴径に合わせ、縮めて調整できます

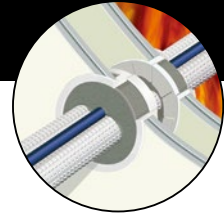


φD <sub>1</sub>	φD <sub>2</sub>	H	適合穴径	品番	入数	標準価格
63.0	56.0	28	φ 50 ~ φ 61 (#50)	MTKS-F50BW	1	220
88.0	80.0	28	φ 72 ~ φ 85 (#75)	MTKS-F80BW	1	370
115.8	106.4	28	φ 93.7~φ110 (#100)	MTKS-F100BW	1	580
141.4	130.4	28	φ120 ~ φ135 (#125)	MTKS-125BW	1	770
173.4	156.4	28	φ145 ~ φ160 (#150)	MTKS-150BW	1	1,020

※この商品の価格は1組価格です。

# 技術資料

## パテエース(空調)両側工法



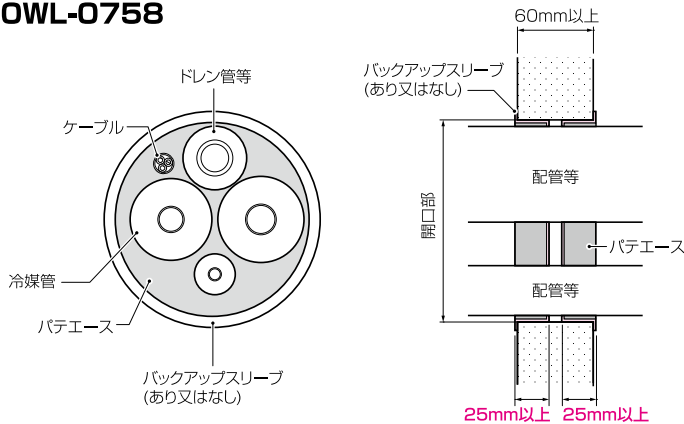
### 認定条件 (抜粋)

#### ●国土交通大臣認定

構造		壁 (PS060WL-0758)
開口部		円形：φ160mm以下
占積率		60.4%以下
パテエース充填厚		両側から奥行き25mm以上
貫通する壁の構造等		①ALCパネル ・厚さ 60mm以上 ②鉄筋コンクリート造 ・厚さ 60mm以上
ケーブル(電線)		・導体断面積：325mm <sup>2</sup> 以下(1本あたり) ・総導体断面積：1047mm <sup>2</sup> 以下
配管	冷媒管	・総外径：φ96mm以下 被覆厚さ：20mm以下 銅管(JIS H 3300) 外径：φ53.98mm以下
	ドレン管等	・総外径：φ79mm以下 被覆厚さ：20mm以下 硬質塩化ビニル管(JIS K 6741、6742、6776：VP管又はHT管) 外径：φ38mm以下
		・断熱ドレンホース 外径：φ37mm以下
		・結露防止層付硬質塩化ビニル管(ACドレンパイプ) 外径：φ76mm以下
		・合成樹脂製可とう管(ドレンホース) 外径：φ60mm以下

### 標準施工図 (抜粋)

- コンクリート壁 60mm厚以上
- ALCパネル壁 60mm厚以上
- PS060WL-0758



国土交通大臣認定書 の仕様に基づき、正しく施工してください。

(注)製品のご使用は、所轄行政機関にご確認ください。

丸穴キット

丸穴キットW

エアコン共仕区画用

クイック

ブロック

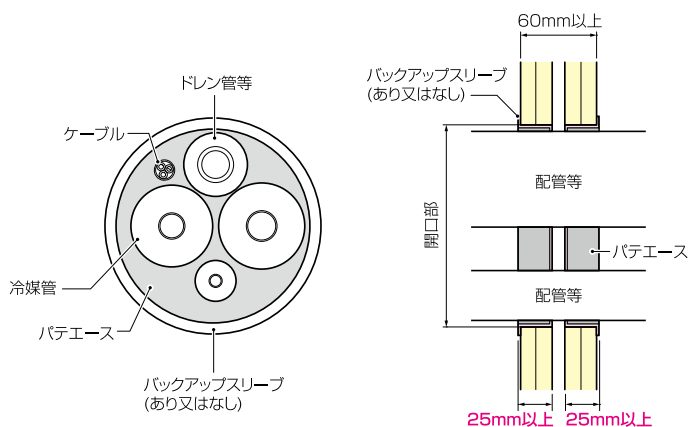
ブロック(丸穴)

## 認定条件 (抜粋)

構造		中空壁 (PS060WL-0758)
開口部		円形：φ 160mm以下
占積率		60.4%以下
パテエース充填厚		両側から奥行き25mm以上
貫通する壁の構造等		①準耐火構造(60分)の壁 ・厚さ 60mm以上 ②耐火構造(60分)の壁 ・厚さ 60mm以上
ケーブル(電線)		・ 導体断面積：325mm <sup>2</sup> 以下(1本あたり) ・ 総導体断面積：1047mm <sup>2</sup> 以下
配管	冷媒管	・ 総外径：φ96mm以下 被覆厚さ：20mm以下 銅管(JIS H 3300) 外径：φ53.98mm以下
	ドレン管等	・ 総外径：φ79mm以下 被覆厚さ：20mm以下 硬質塩化ビニル管(JIS K 6741、6742、6776：VP管又はHT管) 外径：φ38mm以下
		・ 断熱ドレンホース 外径：φ37mm以下
		・ 結露防止層付硬質塩化ビニル管(ACドレンパイプ) 外径：φ76mm以下
		・ 合成樹脂製可とう管(ドレンホース) 外径：φ60mm以下

## 標準施工図 (抜粋)

- 中空壁 60mm厚以上
- PS060WL-0758





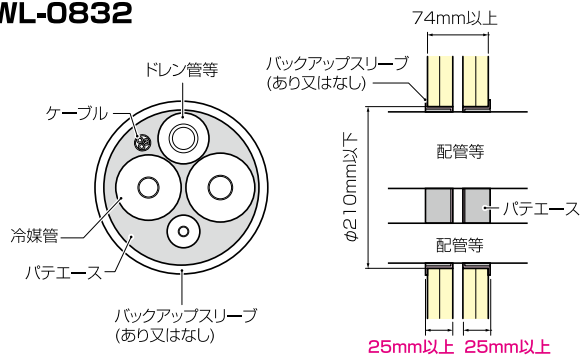
## 認定条件 (抜粋)

### ●国土交通大臣認定

構造		45分準耐火壁 (PS045WL-0832)
開口部		円形：φ210mm以下
占積率		58.7%以下
パテエース充填厚		両側から奥行き25mm以上
貫通する壁の構造等		○準耐火構造(45分)の壁 ・厚さ 74mm以上
ケーブル(電線)		・導体断面積：325mm <sup>2</sup> 以下(1本あたり) ・総導体断面積：1084mm <sup>2</sup> 以下
配管	冷媒管	・総外径：φ96mm以下 被覆厚さ：20mm以下 銅管(JIS H 3300) 外径：φ53.98mm以下
	ドレン管等	・総外径：φ117mm以下 被覆厚さ：20mm以下 硬質塩化ビニル管(JIS K 6741、6742、6776：VP管又はHT管) 外径：φ76mm以下 (被覆なしの場合 外径：φ114mm以下)
		・断熱ドレンホース 外径：φ37mm以下
		・結露防止層付硬質塩化ビニル管(ACドレンパイプ) 外径：φ76mm以下
		・合成樹脂製可とう管(ドレンホース) 外径：φ42mm以下

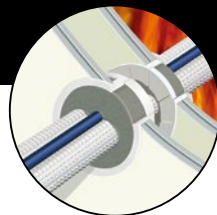
## 標準施工図 (抜粋)

- 45分準耐火壁 74mm厚以上
- PS045WL-0832



# 施工要領

## パテエース(空調)両側工法

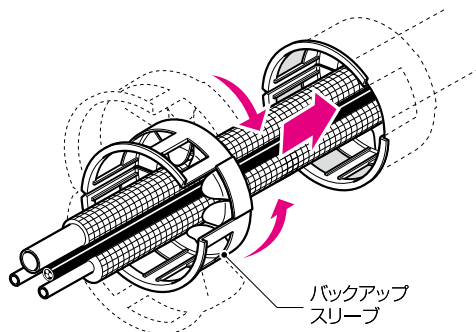
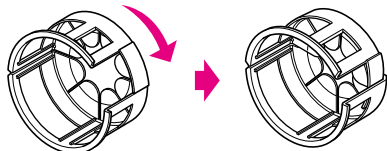


○準備 ●開口部に配管、ケーブル等を施工します。

### ①バックアップスリーブの挿入

●バックアップスリーブを配管を挟み込むように閉じ、そのままスライドして開口穴に差し込みます。

●バックアップスリーブの切れ目を重ねることで小さい穴径に対応できます。

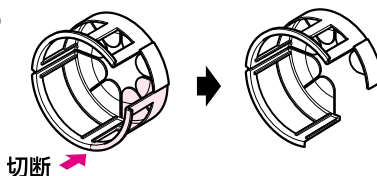


バックアップスリーブ

φ110～φ120mmの開口で  
ご使用いただく場合

●バックアップスリーブの一部を切断することにより、小さい開口にも対応することが可能です。

切断例



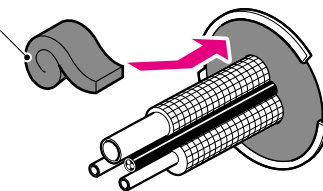
切断

### ②パテエースの充填

●パテエースを開口部と配管の隙間に充填します。

(注) 施工後、パテエースがすき間なく確実に充填できていることを確認してください。

パテエース



○注意 ●開口部の両側を同様に施工してください。

ご注意：パテを使用する場合、施工要領に従って正しく施工してください。必要以上に多く盛り過ぎると落下する恐れがあります。

# 丸穴キット・丸穴キットW 収納冷媒管適合表

丸穴キット

丸穴キットW

エアコン共用区画用

クイック

ブロック

ブロック(丸穴)

## ■3管式マルチエアコン用冷媒管適合表

冷媒管の組み合わせ			適合 パテエース(丸穴キット・丸穴キットW)				
ガス管(保温材10mm厚)	液管(保温材10mm厚)		MTKB-AC75,ACW75 (開口径: φ85mm)	MTKB-AC100,ACW100 (開口径: φ110mm)	MTKB-AC125,ACW125 (開口径: φ135mm)	MTKB-AC150,ACW150 (開口径: φ160mm)	MTKB-AC200 (開口径: φ210mm)
15.88	12.7	9.52	1	1	2	3	6
19.05	15.88	9.52	—	1	2	3	5
22.22	19.05	9.52	—	1	2	2	5
25.4	19.05	12.7	—	1	1	2	4
25.4	22.22	12.7	—	1	1	2	4
28.58	19.05	12.7	—	1	1	2	4
28.58	22.22	12.7	—	1	1	2	3
28.58	22.22	15.88	—	1	1	2	3
28.58	25.4	15.88	—	—	1	2	3
31.75	25.4	19.05	—	—	1	1	3
31.75	28.58	19.05	—	—	1	1	3
38.1	28.58	19.05	—	—	1	1	2
38.1	31.75	19.05	—	—	1	1	2
ガス管(保温材20mm厚) 国土交通省仕様	液管(保温材10mm厚)		MTKB-AC75,ACW75 (開口径: φ85mm)	MTKB-AC100,ACW100 (開口径: φ110mm)	MTKB-AC125,ACW125 (開口径: φ135mm)	MTKB-AC150,ACW150 (開口径: φ160mm)	MTKB-AC200 (開口径: φ210mm)
15.88	12.7	9.52	—	—	1	1	3
19.05	15.88	9.52	—	—	1	1	2
22.22	19.05	9.52	—	—	1	1	2
25.4	19.05	12.7	—	—	—	1	2
25.4	22.22	12.7	—	—	—	1	2
28.58	19.05	12.7	—	—	—	1	2
28.58	22.22	12.7	—	—	—	1	2
28.58	22.22	15.88	—	—	—	1	2
28.58	25.4	15.88	—	—	—	1	2
31.75	25.4	19.05	—	—	—	1	1
31.75	28.58	19.05	—	—	—	1	1
38.1	28.58	19.05	—	—	—	—	1
38.1	31.75	19.05	—	—	—	—	1

## ■単管で貫通する場合の適合表

開口径	MTKB-AC50,ACW50		MTKB-AC75,ACW75		MTKB-AC100,ACW100		MTKB-AC125,ACW125		MTKB-AC150,ACW150		MTKB-AC200	
	φ50	φ60	φ75	φ85	φ100	φ110	φ120	φ135	φ150	φ160	φ180	φ210
ガス管 (保温材 10mm厚)	6.35	○	○	○	○	○	○	○	○	○	○	○
	9.52	○	○	○	○	○	○	○	○	○	○	○
	12.7	○	○	○	○	○	○	○	○	○	○	○
	15.88	—	○	○	○	○	○	○	○	○	○	○
	19.05	—	○	○	○	○	○	○	○	○	○	○
	22.22	—	—	○	○	○	○	○	○	○	○	○
	25.4	—	—	○	○	○	○	○	○	○	○	○
	28.58	—	—	○	○	○	○	○	○	○	○	○
	31.75	—	—	○	○	○	○	○	○	○	○	○
	34.92	—	—	—	○	○	○	○	○	○	○	○
	38.1	—	—	—	○	○	○	○	○	○	○	○
	41.28	—	—	—	○	○	○	○	○	○	○	○
	44.45	—	—	—	—	○	○	○	○	○	○	○
	50.8	—	—	—	—	—	○	○	○	○	○	○
53.98	—	—	—	—	—	—	○	○	○	○	○	
ガス管 (保温材 20mm厚) 国土交通省仕様	9.52	—	—	○	○	○	○	○	○	○	○	○
	12.7	—	—	—	○	○	○	○	○	○	○	○
	15.88	—	—	—	○	○	○	○	○	○	○	○
	19.05	—	—	—	○	○	○	○	○	○	○	○
	22.22	—	—	—	—	○	○	○	○	○	○	○
	25.4	—	—	—	—	○	○	○	○	○	○	○
	28.58	—	—	—	—	○	○	○	○	○	○	○
	31.75	—	—	—	—	○	○	○	○	○	○	○
	34.92	—	—	—	—	○	○	○	○	○	○	○
	38.1	—	—	—	—	—	○	○	○	○	○	○
	41.28	—	—	—	—	—	○	○	○	○	○	○
	44.45	—	—	—	—	—	○	○	○	○	○	○
	50.8	—	—	—	—	—	○	○	○	○	○	○
	53.98	—	—	—	—	—	—	○	○	○	○	○

※占積率 50%で試算していますので、認定によってはもう 1 系統入る場合があります。  
 ※ケーブル、ドレン管は計算に含めておりません。



# 丸穴キット・丸穴キットW 収納冷媒管適合表 (収納可能系統数)

丸穴キット

丸穴キットW

エアコン共住区画用

クイック

ブロック

ブロック(丸穴)

## ●MTKB-AC50,ACW50(開口径:φ60mm)

		液管(保温材10mm厚)						
		6.35	9.52	12.7	15.88	19.05	22.22	25.4
ガス管 (保温材 10mm厚)	9.52	1	—	—	—	—	—	—
	12.7	1	—	—	—	—	—	—
	15.88	—	—	—	—	—	—	—
	19.05	—	—	—	—	—	—	—
	22.22	—	—	—	—	—	—	—

## ●MTKB-AC100,ACW100(開口径:φ110mm)

		液管(保温材10mm厚)						
		6.35	9.52	12.7	15.88	19.05	22.22	25.4
ガス管 (保温材 10mm厚)	9.52	4	—	—	—	—	—	—
	12.7	3	3	—	—	—	—	—
	15.88	3	2	2	—	—	—	—
	19.05	2	2	2	1	—	—	—
	22.22	2	2	1	1	1	—	—
	25.4	2	2	1	1	1	1	—
	28.58	1	1	1	1	1	1	1
	31.75	1	1	1	1	1	1	1
	34.92	1	1	1	1	1	1	1
	38.1	1	1	1	1	1	1	1
	41.28	1	1	1	1	1	1	—
44.45	1	1	1	1	1	—	—	
50.8	1	—	—	—	—	—	—	
53.98	—	—	—	—	—	—	—	

## ●MTKB-AC75,ACW75(開口径:φ85mm)

		液管(保温材10mm厚)						
		6.35	9.52	12.7	15.88	19.05	22.22	25.4
ガス管 (保温材 10mm厚)	9.52	2	—	—	—	—	—	—
	12.7	2	1	—	—	—	—	—
	15.88	1	1	1	—	—	—	—
	19.05	1	1	1	1	—	—	—
	22.22	1	1	1	1	—	—	—
	25.4	1	1	1	—	—	—	—
	28.58	1	1	1	—	—	—	—
	31.75	1	1	—	—	—	—	—
	34.92	—	—	—	—	—	—	—
		6.35	9.52	12.7	15.88	19.05	22.22	25.4
ガス管 (保温材 20mm厚)	9.52	1	—	—	—	—	—	—
	12.7	1	—	—	—	—	—	—
	15.88	—	—	—	—	—	—	—
	19.05	—	—	—	—	—	—	—
	22.22	—	—	—	—	—	—	—
	25.4	—	—	—	—	—	—	—
	28.58	—	—	—	—	—	—	—
	31.75	—	—	—	—	—	—	—
	34.92	—	—	—	—	—	—	—

ガス管 (保温材 20mm厚)	9.52	1	—	—	—	—	—	—
	12.7	1	1	—	—	—	—	—
	15.88	1	1	1	—	—	—	—
	19.05	1	1	1	1	—	—	—
	22.22	1	1	1	1	1	—	—
	25.4	1	1	1	1	—	—	—
	28.58	1	1	—	—	—	—	—
	31.75	1	—	—	—	—	—	—
	34.92	—	—	—	—	—	—	—
	38.1	—	—	—	—	—	—	—
	41.28	—	—	—	—	—	—	—
44.45	—	—	—	—	—	—	—	
50.8	—	—	—	—	—	—	—	
53.98	—	—	—	—	—	—	—	

## ●MTKB-AC125,ACW125(開口径:φ135mm)

		液管(保温材10mm厚)						
		6.35	9.52	12.7	15.88	19.05	22.22	25.4
ガス管 (保温材 10mm厚)	9.52	6	—	—	—	—	—	—
	12.7	5	4	—	—	—	—	—
	15.88	4	4	3	—	—	—	—
	19.05	4	3	3	2	—	—	—
	22.22	3	3	2	2	2	—	—
	25.4	3	3	2	2	2	2	—
	28.58	2	2	2	2	2	2	1
	31.75	2	2	2	2	2	1	1
	34.92	2	2	2	1	1	1	1
	38.1	2	2	1	1	1	1	1
	41.28	1	1	1	1	1	1	1
	44.45	1	1	1	1	1	1	1
	50.8	1	1	1	1	1	1	1
53.98	1	1	1	1	1	1	1	
		6.35	9.52	12.7	15.88	19.05	22.22	25.4
ガス管 (保温材 20mm厚)	9.52	2	—	—	—	—	—	—
	12.7	2	2	—	—	—	—	—
	15.88	2	2	2	—	—	—	—
	19.05	2	2	1	1	—	—	—
	22.22	1	1	1	1	1	—	—
	25.4	1	1	1	1	1	1	—
	28.58	1	1	1	1	1	1	1
	31.75	1	1	1	1	1	1	1
	34.92	1	1	1	1	1	1	1
	38.1	1	1	1	1	1	1	1
	41.28	1	1	1	1	1	—	—
	44.45	1	1	1	1	—	—	—
	50.8	—	—	—	—	—	—	—
53.98	—	—	—	—	—	—	—	

## ●MTKB-AC150,ACW150(開口径:φ160mm)

		液管(保温材10mm厚)						
		6.35	9.52	12.7	15.88	19.05	22.22	25.4
ガス管 (保温材 10mm厚)	9.52	9	—	—	—	—	—	—
	12.7	7	6	—	—	—	—	—
	15.88	6	5	4	—	—	—	—
	19.05	5	5	5	4	—	—	—
	22.22	5	5	4	4	3	—	—
	25.4	4	4	3	3	3	3	—
	28.58	4	3	3	3	3	2	2
	31.75	3	3	3	3	2	2	2
	34.92	3	3	2	2	2	2	2
	38.1	3	2	2	2	2	2	2
	41.28	2	2	2	2	2	2	2
	44.45	2	2	2	2	2	2	2
	50.8	2	2	1	1	1	1	1
53.98	2	1	1	1	1	1	1	
		6.35	9.52	12.7	15.88	19.05	22.22	25.4
ガス管 (保温材 20mm厚)	9.52	4	—	—	—	—	—	—
	12.7	3	3	—	—	—	—	—
	15.88	3	3	2	—	—	—	—
	19.05	2	2	2	2	—	—	—
	22.22	2	2	2	2	2	—	—
	25.4	2	2	2	2	2	1	—
	28.58	1	1	1	1	1	1	1
	31.75	1	1	1	1	1	1	1
	34.92	1	1	1	1	1	1	1
	38.1	1	1	1	1	1	1	1
	41.28	1	1	1	1	1	1	1
	44.45	1	1	1	1	1	1	1
	50.8	1	1	1	1	1	1	1
53.98	1	1	1	1	1	1	1	

※占積率50%で試算していますので、認定によってはもう1系統入る場合があります。  
※ケーブル、ドレン管は計算に含めておりません。

●MTKB-AC200(開口径:φ210mm)

		液管(保温材10mm厚)						
		6.35	9.52	12.7	15.88	19.05	22.22	25.4
ガス管 保温材 10mm厚	9.52	16	—	—	—	—	—	—
	12.7	12	11	—	—	—	—	—
	15.88	11	10	8	—	—	—	—
	19.05	9	9	7	7	—	—	—
	22.22	8	8	7	6	6	—	—
	25.4	7	6	6	6	5	5	—
	28.58	7	6	6	6	5	4	4
	31.75	6	6	5	5	4	4	4
	34.92	5	5	5	4	4	4	4
	38.1	5	5	4	4	4	3	3
	41.28	4	4	4	4	3	3	3
	44.45	4	4	4	3	3	3	3
	50.8	3	3	3	3	3	3	3
53.98	3	3	3	3	2	2	2	
		6.35	9.52	12.7	15.88	19.05	22.22	25.4
ガス管 保温材 20mm厚	9.52	6	—	—	—	—	—	—
	12.7	6	6	—	—	—	—	—
	15.88	5	5	5	—	—	—	—
	19.05	5	4	4	4	—	—	—
	22.22	4	4	4	4	3	—	—
	25.4	4	4	3	3	3	3	—
	28.58	4	3	3	3	3	3	3
	31.75	3	3	3	3	3	3	3
	34.92	3	3	3	3	2	2	2
	38.1	3	3	2	2	2	2	2
	41.28	2	2	2	2	2	2	2
	44.45	2	2	2	2	2	2	2
	50.8	2	2	2	2	2	2	2
53.98	2	2	2	2	2	2	2	

丸穴キット

丸穴キットW

エアコン共住区画用

クイック

ブロック

ブロック(丸穴)



# パテエース® (エアコン共住区画用) 空調配管貫通 (共住区画) (丸穴)

丸穴キット

丸穴キットW

エアコン共住区画用

クイック

ブロック

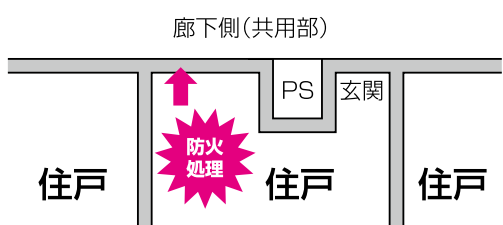
ブロック(丸穴)



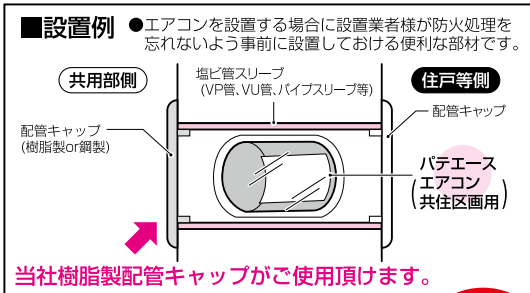
**住宅用の  
エアコン配管に!**

※エアコンカバーは別売です。

マンション施工の **共用部** ↔ **住戸等**  
共住区画には**防火処理**が必要です!



**エアコン設置前から貫通穴に設置しておけます!**



**空調配管  
丸穴**

## パテエース(空調)工法

国土交通大臣認定	貫通する壁の構造	管種	ケーブル直 (導体断面積) (1本当たり)	被覆付配管(被覆厚さ: 10mm以下)		被覆なし配管		断熱ドレンホース
				冷媒管	塩ビ管(VP)	塩ビ管(VP)	ドレンホース	
PS060WL-0783	壁 100mm 厚以上	総外径 (φ~以下)	5.5mm <sup>2</sup>	φ38	φ52	φ32	φ36.5	φ37
		呼び (~以下)		5分	25	25	30	25

(一財) 日本消防設備安全センター 性能評定	貫通する壁の構造	管種	ケーブル直 (導体断面積) (1本当たり)	被覆付配管(被覆厚さ: 10mm以下)		被覆なし配管		断熱ドレンホース
				冷媒管	塩ビ管(VP・VU)	塩ビ管(VP・VU)	ドレンホース	
KK27-016号	壁 100mm 厚以上	総外径 (φ~以下)	5.5mm <sup>2</sup>	φ38	φ52	φ32	φ36.5	φ37
		呼び (~以下)		5分	25	25	30	25

## タイカブラック® パテエース® (エアコン共住区画用)

耐火処理忘れを防止します！

### 壁用部材



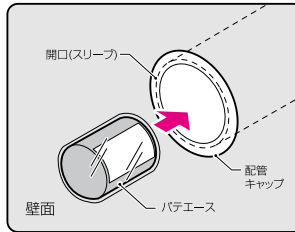
袋入り

認定シール評定マーク請求書(返送用)……………1枚

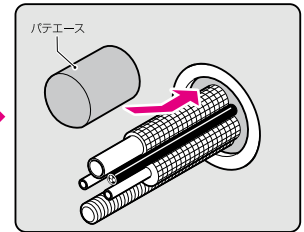
●袋入りなので、エアコン設置前から貫通穴(スリーブ)内に置いておけます。

- 1 **便利** ●エアコン設置前から貫通穴に設置しておく！  
●エアコンを設置する場合に設置業者様が防火処理を忘れないよう事前に設置しておく便利な部材です。
- 2 **簡単** ●開口と配管のすき間に詰めるだけの簡単施工です！  
●面倒なモルタル埋め戻しも不要です！
- 3 **確実** ●粘土状なので、配管のすき間にムラなく詰めることが可能！
- 4 **安心** ●300℃以上の熱を受けると4倍以上にふくらみ、延焼を防止します！

#### ■設置(エアコン設置前)



#### ■施工(エアコン設置後)

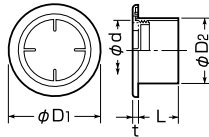


容量	品番	入数	最小入数	標準価格
300mℓ	MTKB-AVU75	6	1	2,700
500mℓ	MTKB-AVU100	3	1	4,500

## 配管キャップ

IPX3

共用部側の配管キャップに！



品番	φD <sub>1</sub>	φD <sub>2</sub>	φd	L	t
GHC-75	90	74.5	72.5	30	4.5
GHC-100	130	98.4	95	45	6

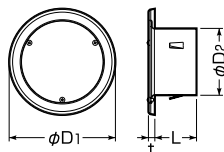
色：ミルクホワイト

取付穴径	適合	色
φ75	GKP-75 GKWP-75-1 PYP-75型	ミルクホワイト
φ100	PYP-100型	ミルクホワイト

品番	入数	最小入数	標準価格
GHC-75	50	1	650
GHC-100	30	1	720

## 配管キャップ(ステンレス製)

IPX3



品番	φD <sub>1</sub>	φD <sub>2</sub>	L	t
GHC-75SUS	116	73	45.5	7
GHC-100SUS	141	97	50	6

ステンレス製

取付穴径	品番	入数	最小入数	標準価格
φ75	GHC-75SUS	10	1	オープン価格
φ100	GHC-100SUS	10	1	オープン価格

丸穴キット

丸穴キットW

エアコン共住区画用

クイック

ブロック

ブロック(丸穴)

# 技術資料

## パテエース(空調)工法



### 認定条件・評定条件(抜粋)

#### ●国土交通大臣認定

構造		壁 (PS060WL-0783)
開口部		円形：φ165mm以下 (スリーブなしの場合) 円形：φ185mm以下 (スリーブありの場合)
占積率		46.5%以下 (スリーブなしの場合：ケーブル・配管/開口面積) (スリーブありの場合：ケーブル・配管/スリーブ外断面積)
パテエース充填厚		70mm以上
貫通する壁の構造等		①ALCパネル ・厚さ 100mm以上 ②鉄筋コンクリート造 ・厚さ 100mm以上
ケーブル(電線)		・導体断面積：5.5mm <sup>2</sup> 以下(1本あたり) ・総導体断面積：88mm <sup>2</sup> 以下
配管	冷媒管	・総外径φ37mm以下 被覆厚さ：10mm以下 銅管(JIS H 3300) 外径：φ15.88mm以下
	ドレン管等	・総外径：φ52mm以下 被覆厚さ：10mm以下 硬質ポリ塩化ビニル管(JIS K 6741、6742、6776 VP管又はHT管) 外径：φ32mm以下
		・断熱ドレンホース 外径：φ37mm以下
		・合成樹脂製可とう管(ドレンホース) 外径：φ36.5mm以下

#### ●(一財)日本消防設備安全センター性能評定

構造		壁 (KK27-016号)
開口部		円形：φ165mm以下 (セメントモルタルを使用しない場合) 円形：φ185mm以下 (セメントモルタルを使用する場合)
パテエース充填厚		70mm以上
壁の構造		厚さ 100mm以上 ①鉄筋コンクリート/鉄骨鉄筋コンクリート ②軽量気泡コンクリート(ALCパネル)
ケーブル		電気配線(最大組み合わせ例) ・電力ケーブル：CV 4×5.5mm <sup>2</sup> ×2本以下 EM-CE/F 4×5.5mm <sup>2</sup> ×2本以下
配管	冷媒管	・被覆付銅管 外径：φ37mm以下 ×2本以下 挿入管：銅管 JIS H 3300(以下同じ) 外径：φ15.88mm以下 ×1本以下 被覆材：ポリエチレン系樹脂 厚さ：10mm以下
		・被覆付銅管 外径：φ28.5mm以下 ×2本以下 挿入管：銅管 外径：φ9.52mm以下 ×1本以下 被覆材：ポリエチレン系樹脂 厚さ：10mm以下
		・被覆付硬質ポリ塩化ビニル管 外径：φ52mm以下 ×1本以下 挿入管：硬質塩化ビニル管(JIS K 6741、6742、JIS C 8430：VP管又はVU管) 外径：φ32mm以下 ×1本以下
		被覆材：ポリエチレン系樹脂 厚さ：10mm以下
	ドレン管等	・断熱ドレンホース 外径：φ37mm以下 ×2本以下
		・合成樹脂製可とう管(ドレンホース) 外径：φ36.5mm以下 ×1本以下
		・合成樹脂製可とう管(ドレンホース) 外径：φ23mm以下 ×1本以下
		・合成樹脂製可とう管(ドレンホース) 外径：φ23mm以下 ×1本以下

丸穴キット

丸穴キットW

エアコン共仕区画用

クイック

ブロック

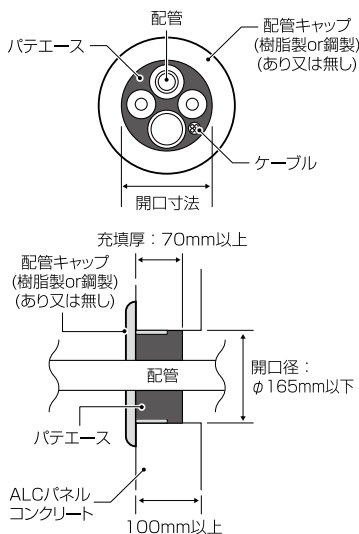
ブロック(丸穴)



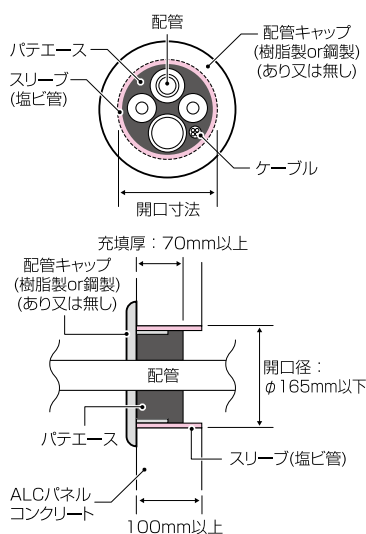
## 標準施工図 (抜粋)

### 壁 100mm厚以上

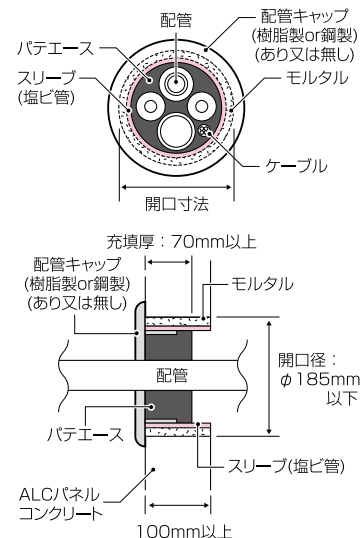
●開口径：φ165mm以下  
スリーブなし



●開口径：φ165mm以下  
スリーブを直接コンクリートに埋設



●開口径：φ185mm以下  
スリーブ周りをモルタルで埋め戻し



## 参考資料

### パテエース充填量目安

#### ■塩ビ管スリーブ無し

開口径 (mm)	配管内容 (例)	パテ必要量	
		容量(m <sup>3</sup> )	個数
60	・冷媒管 (2分3分※1) × 1本 ・ケーブル (VVF 3×1.6mm) × 1本	100	1
65	・冷媒管 (2分3分※1) × 1本 ・ドレン管 (φ22mm) × 1本	130	1.3
75	・冷媒管 (2分3分※1) × 1本 ・ドレン管 (φ22mm) × 1本	210	2.1

※1 2分3分の被覆厚さは約8mm(2分)約10mm(3分)です。

#### ■塩ビ管スリーブ有り

スリーブ	内径 (mm)	配管内容 (例)	パテ必要量	
			容量(m <sup>3</sup> )	個数
VU-50	56	・冷媒管 (2分3分※1) × 1本 ・ケーブル (VVF 3×1.6mm) × 1本	100	1
VP-65	67	・冷媒管 (2分3分※1) × 1本 ・ドレン管 (φ22mm) × 1本	150	1.5
VP-75	77	・冷媒管 (2分3分※1) × 1本 ・ドレン管 (φ22mm) × 1本	170	1.7
VU-75	83	・冷媒管 (2分3分※1) × 1本 ・ケーブル (VVF 3×1.6mm) × 1本 ・換気管 (φ31mm) × 1本	180	1.8
VP-100	100	・冷媒管 (2分3分※1) × 2本 ・ドレン管 (φ22mm) × 2本	350	3.5
VU-100	107	・冷媒管 (2分3分※1) × 2本 ・ドレン管 (φ22mm) × 2本	420	4.2

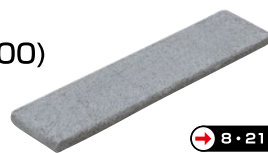
※1 2分3分の被覆厚さは約8mm(2分)約10mm(3分)です。

- 充填量はあくまで目安です。
- 充填厚さ70mmで試算しています。
- 充填量は100m<sup>3</sup>入り(品番：MTKB-A100)の個数で表示しています。

国土交通大臣認定書 (一財) 日本消防設備安全センター 性能評定書の仕様に基づき、正しく施工してください。

(注) 製品のご使用は、所轄行政機関にご確認ください。

パテエース  
(MTKB-A100)



→ 8・21頁参照

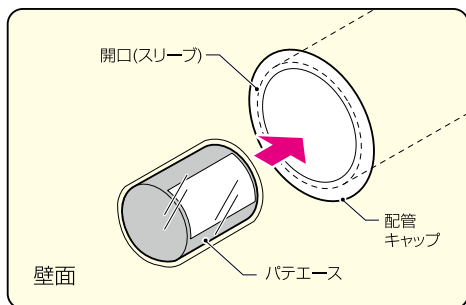
# 施工要領

## パテエース(空調)工法



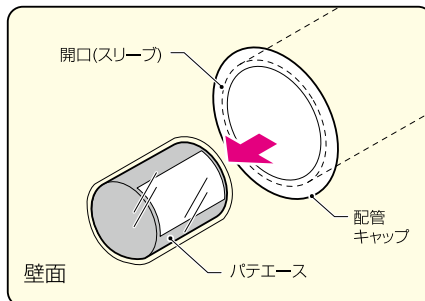
### ■設置 (エアコン設置前)

- 開口(スリーブ)内にパテエースを袋ごと設置します。  
※外気に直接触れないよう、蓋をしてください。

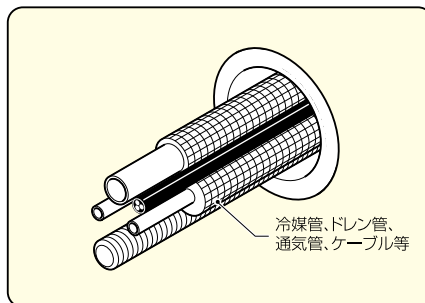


### ■施工 (エアコン設置後)

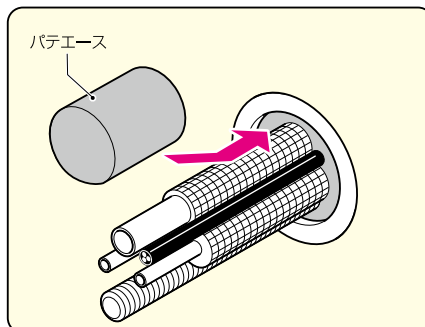
- ①開口(スリーブ)内からパテエースを取り出します。  
※施工を行う前に、必ず開口部の面積、配管の種類、占積率が適合しているのかを確認してください。



- ②冷媒管、ドレン管、通気管、ケーブル等を配管します。  
※事前に開口(スリーブ)内や配管材等をキレイに掃除しておいてください。



- ③パテエースを袋から出し、開口内部に隙間なく充填します。  
※パテエースを70mm以上充填してください。余ったパテエースは全て充填しても問題ありません。  
※パテエースの剥離紙をはがし、適度な大きさに切断して粘土状に丸める等して充填してください。

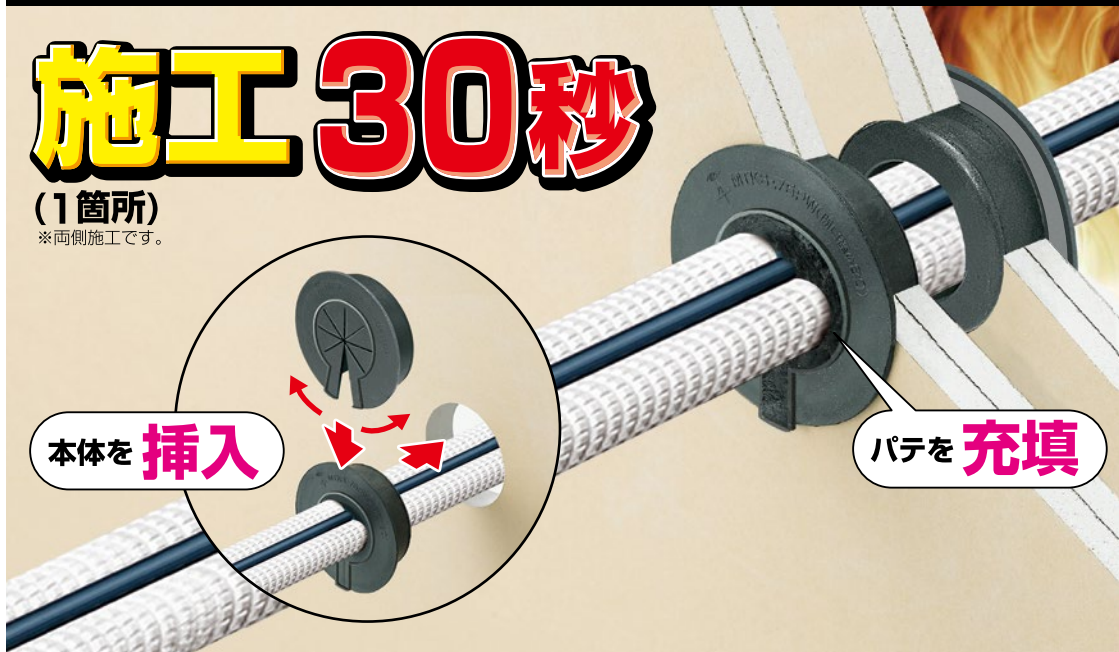


# クイック

# 丸穴開口でエアコン配管貫通

# 施工30秒

(1箇所)  
※両側施工です。



本体を **挿入**

パテを **充填**

300°C以上の熱を受けると、  
2倍以上に膨らみ、延焼を防止します。

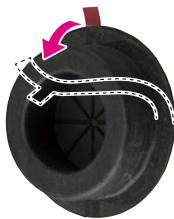


加熱前

加熱後

ツバ裏の両面テープで  
せっこうボードに  
シッカリ固定が可能です！

※裏面の剥離紙を剥がして  
貼り付けるだけです。



- 1 **簡単**
  - 本体を挿入し、パテを充填するだけの簡単施工です。
  - 半割れ構造で、配管後に施工可能です。
  - ビス、アンカー止め不要です。
  - 中空壁の場合、開口補強が不要です。
- 2 **確実**
  - シンプル構造、簡単施工で仕上がりにバラつきなし！
  - 配管の多少に関わらず、規定量を確実に施工できます。
- 3 **低価格**
  - 従来工法に比べ安価です。本体とパテだけのシンプル構成！
- 4 **安心**
  - 300°C以上の熱を受けると、2倍以上に膨らみ延焼を防止します。
  - 湿気に強い耐火ゴム製です。
  - 加工が少なく、廃材、ホコリもほとんど出ません！
- 5 **便利**
  - 硬化しないので再施工が容易です！
  - 軽量で持ち運びもラクラク。開口に合わせてサイズも豊富です。
  - 遮音効果にも優れています。

## クイック工法

国土交通大臣認定	貫通する壁の構造	管種	ケーブル直 (導体断面積) (1本当たり)	冷媒管 (被覆厚さ) (10mm以下)	被覆なし配管		断熱ドレンホース	最大開口径 (mm)	占積率 (%)
					塩ビ管(VP)	ドレンホース			
PS060WL-0917 ★ 中空型	壁 60mm厚以上	総外径 (φ〜以下)	325mm <sup>2</sup>	φ37	φ60	φ60	φ37	φ110	36.0
		呼び (〜以下)		5分	50	54	25		

★印は木製下地の使用詳細をご覧ください。 → 74頁参照

丸穴キット

丸穴キットW

エアコン共仕区画用

クイック

ブロック

ブロック(丸穴)

## タイカブラック® クイック

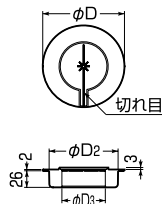
**壁** **中空壁** 共通部材



本体×2個

- クイック(本体)とパテ(充填材)のセット品です。
- 本体を挿入し、パテをすき間に詰めるだけの簡単施工です。
- 認定シール付きです。
- ツバ裏に両面テープが付いていますので、せっこうボード壁にシッカリ固定できます。

●ツバ裏の両面テープでせっこうボードにシッカリ固定が可能です！  
※裏面の剥離紙を剥がして貼り付けるだけです。



パテ  
(MTKS-P1002)

認定シール1枚付



※サイズによって若干形状が異なります。

φD	φD2	φD3	セット内容		品番	入数	最小入数	標準価格
			本体	パテ				
60	40	25	2	1枚	MTKS-40PW	30	1	1,240
68	48	30.2	2	2枚	MTKS-S51PW	20	1	1,400
75	55	34	2	2枚	MTKS-50PW	25	1	1,680
80.3	60.3	37.9	2	2枚	MTKS-S63PW	20	1	1,800
92.6	72.6	49.1	2	3枚	MTKS-S75PW	15	1	2,200
100	80	54.1	2	4枚	MTKS-75PW	15	1	2,580
115	94	63.5	2	5枚	MTKS-90PW	12	1	2,860
128	108	73	2	6枚	MTKS-100PW	10	1	2,980

※1セットの価格です。

## クイック用 パテ

単品

- クイックのパテが不足した場合等に使用します。



サイズ(mm)	品番	入数	標準価格
20×100	MTKS-P1002	20	63

## アルミテープ

- クイック本体を確実に固定したい場合に使用します。



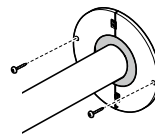
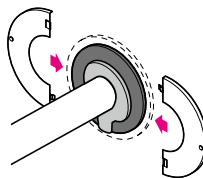
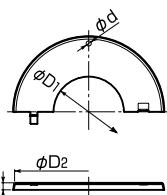
サイズ(mm)	品番	入数	標準価格
20×120	MTKS-T12	100	28

## 化粧プレート (クイック用)

- クイックのツバ部を化粧する為のプレートです。



2個1組



適合クイック	φD1	φD2	φd	H	品番	入数	標準価格
MTKS-(40,S51,50,S63)PW,PF	40	100	5.1	7	MTKS-KP63	1組	340
MTKS-(S75,75,90,100)PW,PF	70	148	5.1	7	MTKS-KP100	1組	440

※この商品の価格は1組価格です。



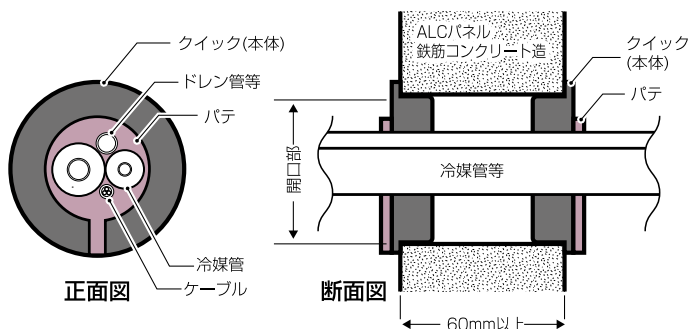
### 認定条件 (抜粋)

#### ●国土交通大臣認定

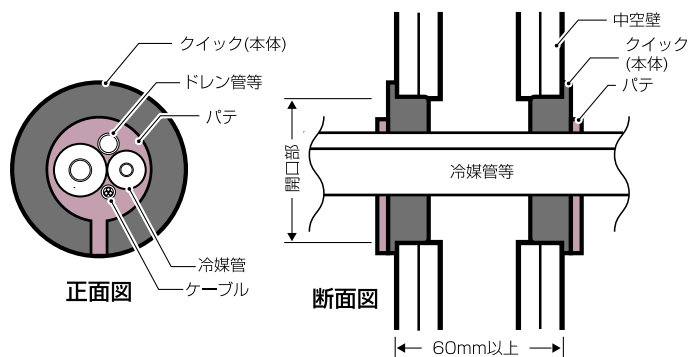
構造	壁・中空壁 (PS060WL-0917)
開口部	円形：φ110mm以下
占積率	36.0%以下(ケーブル・配管/開口)
貫通する壁の構造等	①準耐火構造(60分)の壁 ・厚さ 60mm以上 ③ALCパネル ・厚さ 60mm以上 ②耐火構造(60分)の壁 ・厚さ 60mm以上 ④鉄筋コンクリート造 ・厚さ 60mm以上
ケーブル(電線)	・ 導体断面積：325mm <sup>2</sup> 以下(1本あたり) ・ 総導体断面積：1060mm <sup>2</sup> 以下
配管	冷媒管 ・ 総外径：φ37mm以下 被覆厚さ：10mm以下 銅管(JIS H 3300、3320) 外径：φ15.88mm以下
	ドレン管等 ・ 硬質ポリ塩化ビニル管(JIS K 6741、6742、6776；VP、HIVP又はHT管) 外径：φ60mm以下 ・ 断熱ドレンホース 外径：φ37mm以下 ・ 合成樹脂製可とう管(ドレンホース) 外径：φ60mm以下

### 標準施工図 (抜粋)

#### ○ALCパネル及びコンクリート造 厚さ：60mm以上



#### ○中空壁 厚さ：60mm以上



国土交通大臣認定書 の仕様に基づき、正しく施工してください。

(注)製品のご使用は、所轄行政機関にご確認ください。



丸穴キット

丸穴キットW

エアコン柱台区画用

クイック

ブロック

ブロック(丸穴)

## 参考資料

### ■配管貫通の適合例(単管の場合)

品番	中空壁			適合冷媒管・ドレン管			
	ホルソー開口径	ボイド開口径	コアドリル開口径	冷媒管	VP管 (被覆なし)	ドレンホース (被覆なし)	断熱 ドレンホース
MTKS-40PW	φ40	—	φ40	2分	13	14・16	—
MTKS-S51PW	φ50	—	φ50	3分	20	—	14
MTKS-50PW	φ55	#50φ56	φ55	—	—	—	20
MTKS-S63PW	φ60	—	φ60	4分	25	—	—
MTKS-S75PW	φ73	—	φ73	5分	30	—	25
MTKS-75PW	φ80	#75φ81	φ80	—	40	—	—
MTKS-90PW	φ95	#90φ95	φ95	—	50	—	—

※冷媒管の保温厚さは10mm厚以下です。

### ■冷媒管のセット貫通の適合例

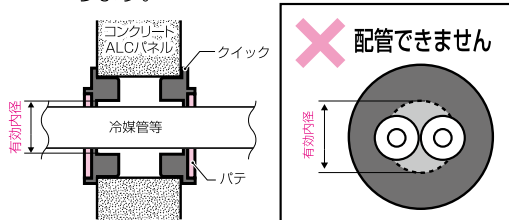
品番	中空壁			適合冷媒管	セット数
	ホルソー開口径	ボイド開口径	コアドリル開口径		
MTKS-75PW	φ80	#75φ81	φ80	冷媒管(2分3分) + ドレンホース(呼び16) + ケーブル	1セット
MTKS-90PW	φ95	#90φ95	φ95	冷媒管(2分4分) + ドレンホース(呼び16) + ケーブル	1セット
MTKS-100PW	φ110	#100φ107	φ110	冷媒管(3分5分) + ドレンホース(呼び16) + ケーブル	1セット
				冷媒管(2分3分) + ドレンホース(呼び16) + ケーブル	2セット

※冷媒管の保温厚さは10mm厚以下です。

### ○注意

通管の本数は、冷媒管の合計断面積が占積率以下で、有効内径に通管可能な本数までとしてください。

- 冷媒管等の合計断面積が占積率以下でも有効内径を越えてしまうと配管できない場合があります。



品番	有効内径寸法(φ)
<b>クイック (壁)</b>	
MTKS-40PW	25
MTKS-S51PW	30.2
MTKS-50PW	34
MTKS-S63PW	37.9
MTKS-S75PW	49.1
MTKS-75PW	54.1
MTKS-90PW	63.5
MTKS-100PW	73

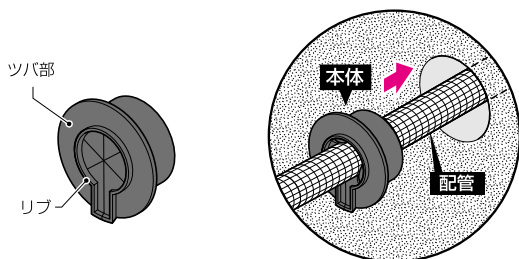
# 施工要領

## クイック工法

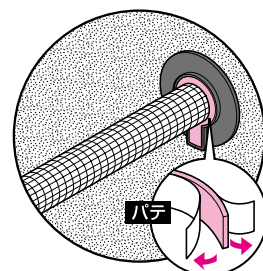


- **準備**
- 施工前に使用するクイックに合わせた貫通穴を開けてください。
  - 施工を行う前に開口部周辺及び、貫通する配管等を掃除してください。

- ① **挿入** 本体を配管等にはめ込み、開口部に挿入します。



- ② **充填** パテを配管等とリップ内のすき間にしっかりと充填します。



※パテはリップ内のホコリを取り除いてから充填してください。パテが不足した場合は、別売のパテをご使用ください。

※パテはリップの高さ以上に充填しないでください。パテが剥がれて落下する恐れがあります。

※壁に確実に固定したい場合は、別売のアルミテープ(品番：MTKS-T12)で貼り付けてください。

● 開口部両側を同様に施工してください。

➔ 35 頁参照



防水にはタイカブラック防水パテを使用してください。  
(地下ビット、高温気環境に最適。)

➔ 71 頁参照

- **注意**
- パテが不足した場合は、別売のパテをご使用ください。
  - ツバ部と躯体(壁・床)の間にパテを薄く付けることで、より確実に固定することができます。
  - 別売のアルミテープでツバ部を躯体(壁・床)に確実に固定することもできます。
  - パテを多く盛り過ぎると落下する恐れがあります。多く盛る場合はアルミテープ等でパテを固定してください。

ご注意：パテを使用する場合、施工要領に従って正しく施工してください。必要以上に多く盛り過ぎると落下する恐れがあります。

丸穴キット

丸穴キット W

エアコン共仕区画用

クイック

ブロック

ブロック(丸穴)



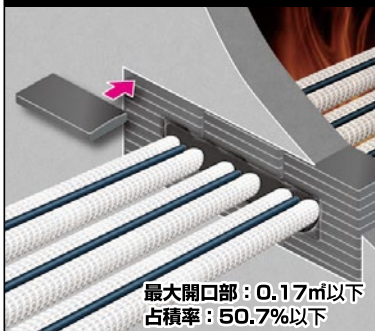
# ブロック (空調用) 空調配管貫通 (角穴)

## 矩形大開口のエアコン集合配管に最適!

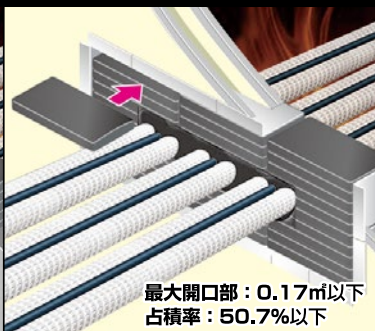
**壁** 70mm厚以上  
PS060WL-0576-1

**中空壁** 75mm厚以上  
PS060WL-0576-1

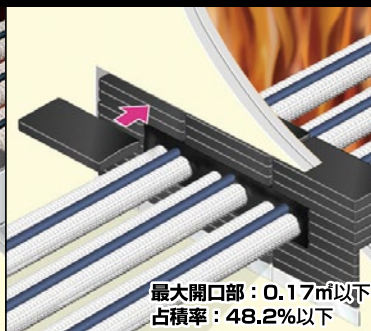
**片面壁** 42mm厚以上  
PS060WL-0784-1



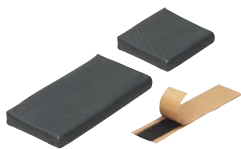
最大開口部：0.17m以下  
占積率：50.7%以下



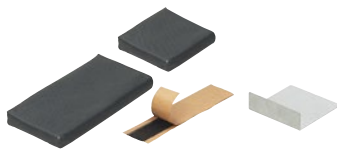
最大開口部：0.17m以下  
占積率：50.7%以下



最大開口部：0.17m以下  
占積率：48.2%以下

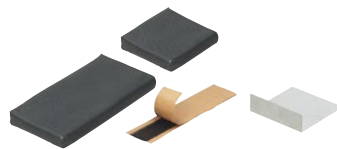


ブロック



ブロック

L金具

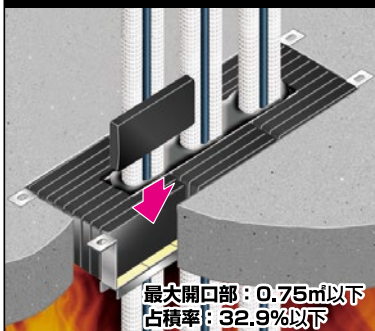


ブロック

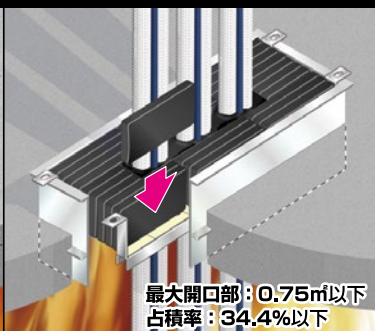
L金具

**床** 100mm厚以上  
PS060FL-0562  
(鋼製スリーブなし)

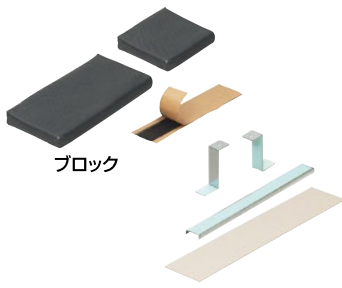
**床** 100mm厚以上  
PS060FL-0805  
(鋼製スリーブあり)



最大開口部：0.75m以下  
占積率：32.9%以下



最大開口部：0.75m以下  
占積率：34.4%以下



ブロック

ブロック (角穴用) 金具



ブロック

ブロック (角穴用) 金具

床用鋼製スリーブ

### 壁、中空壁、片面壁、床に施工が簡単に行えます!

300°C以上の熱を受けると、2倍以上に膨らみ、延焼を防止します。



加熱前



加熱後

丸穴キット

丸穴キットW

エアコン共仕区画用

クイック

ブロック

ブロック (丸穴)



- 1 簡単施工** ブロックを挿入、パテで充填！
- 2 確実** 仕上りのバラつき無し！
- 3 低価格** ブロックとパテだけのシンプル構成！
- 4 安心** 2倍以上に膨らみ、延焼を防止！
- 5 便利** 壁床どちらにも使える万能充填材！

丸穴キット  
丸穴キットW  
エアコン共住区画用  
クイック  
ブロック  
ブロック(丸穴)

## ブロック工法 矩形開口

国土交通大臣認定	貫通する壁・床の構造	管種	ケーブル直	被覆付配管(被覆厚さ：20mm以下)		被覆無し配管		断熱ドレンホース	ACドレンパイプ
				冷媒管	塩ビ管(VP-VU)	塩ビ管(VP-VU)	ドレンホース		
PS060WL-0576-1 (IBPS060WL-0576)	★ 壁 70mm厚以上 中空壁 75mm厚以上	総外径(φ～以下)	325mm <sup>2</sup>	φ96	φ117	φ114	φ64.5	φ37	—
		呼び(～以下)		2インチ2分	65	100	—	25	—
PS060WL-0784-1 (IBPS060WL-0784)	片面壁 42mm厚以上	総外径(φ～以下)	325mm <sup>2</sup>	φ80	φ89	φ114	φ60	φ37	φ76
		呼び(～以下)		1インチ4分	40	100	54	25	50
PS060FL-0562 (鋼製スリーブなし)	床 100mm厚以上	総外径(φ～以下)	325mm <sup>2</sup>	φ96	φ117 (VPのみ)	φ114 (VPのみ)	φ64.5	φ37	—
		呼び(～以下)		2インチ2分	65 (VPのみ)	100 (VPのみ)	—	25	—
PS060FL-0805 (鋼製スリーブあり)	床 100mm厚以上	総外径(φ～以下)	325mm <sup>2</sup>	φ96	φ89	φ114	φ64.5	φ37	φ76
		呼び(～以下)		2インチ2分	40	100	—	25	50

★ 印は木製下地の使用詳細をご覧ください。 74 頁参照

### タイブラック® ブロック

**壁 中空壁 片面壁 床 共通部材**

- ブロック(充填材)とパテのセット品です。
  - ブロックを挿入し、パテを充填するだけの簡単施工。
  - ブロックは切断不要の2サイズなので施工が簡単。
- 別途必要** ●中空壁：L金具が必要です。  
●床：ブロック(角穴)用金具が必要です。



セット内容			品番	入数	標準価格
ブロック入数	角(半)入数	パテ入数			
8個	4個	10枚	MTKS-BK004	1	7,800
11個	6個	10枚	MTKS-BK006	1	11,500
14個	8個	20枚	MTKS-BK008	1	14,000
18個	10個	20枚	MTKS-BK010	1	17,500
21個	12個	20枚	MTKS-BK012	1	19,800
25個	14個	30枚	MTKS-BK014	1	23,000
28個	16個	30枚	MTKS-BK016	1	25,800
32個	18個	30枚	MTKS-BK018	1	28,500
35個	20個	40枚	MTKS-BK020	1	32,000
39個	22個	40枚	MTKS-BK022	1	35,000
42個	24個	40枚	MTKS-BK024	1	38,300

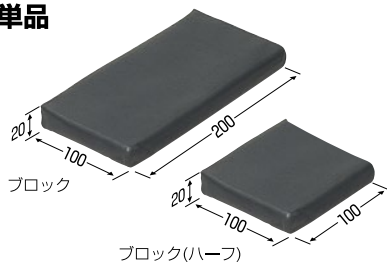


※1セットの価格です。

## タイカブロック® ブロック

### 壁 中空壁 片面壁 床 共通部材

#### 単品



- ブロックが不足した場合等に使用します。
- ブロック(丸穴)工法用の充填材としてもご使用いただけます。

➡ 63~68 頁参照

品番	入数	標準価格
MTKS-B	10	700

#### ■ハーフ

品番	入数	標準価格
MTKS-B-H	10	430

## ブロック用パテ

### 壁 中空壁 片面壁 床 共通部材

#### 単品



- ブロックのパテが不足した場合等に使用します。
- クイック工法、ブロック(丸穴)工法用のパテとしてもご使用いただけます。

➡ 63~68 頁参照

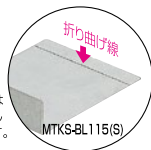
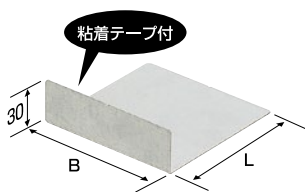
サイズ(mm)
30×200

品番	入数	標準価格
MTKS-GP2003	20	170

## L金具

### 中空壁 片面壁 補強部材

- 中空壁施工等でブロックと組み合わせて使用します。
- 開口部に並べて貼り付けるだけの簡単施工です。  
※片面壁は開口下部のみ

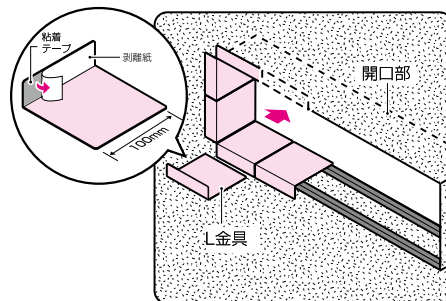


MTKS-BL115(S)は壁厚100mmに対応した折り曲げ線入りです。

### 開口部の補強が簡単!

L金具を並べて貼り付けるだけ!

- 粘着テープ付だから開口部に貼り付けていくだけ。
- 切断加工も必要ありません。



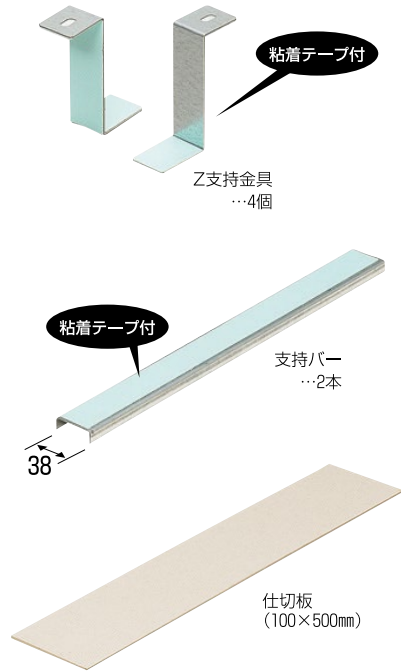
(注)コンクリート・ALC壁には必要ありません。

中空壁厚	L	B	品番	入数	標準価格
100mm迄	100	40	MTKS-BL100S	1	120
100~115mm迄	115	40	MTKS-BL115S	1	120
100mm迄	100	100	MTKS-BL100	1	138
100~115mm迄	115	100	MTKS-BL115	1	138
115~150mm迄	150	100	MTKS-BL150	1	200
150~200mm迄	200	100	MTKS-BL200	1	260

## ブロック(角穴)用 金具

### 床 補強部材

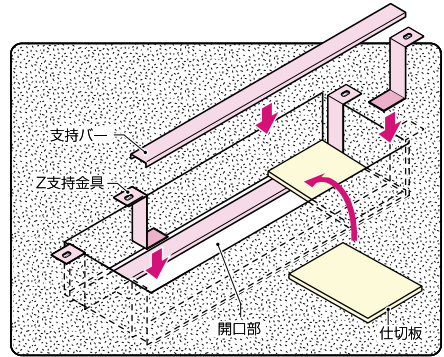
- 床施工の場合にブロックと組み合わせて使用します。
- 仕切板はカッター等で切れ目を入れれば簡単に折ることが出来ます。



### 充填材の支持が簡単!

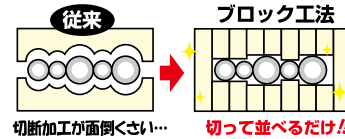
金具セットを床開口に設置!  
仕切板を支持バーの上に並べるだけ!

- 支持バーの長さ調整でどんな開口寸法にも対応可能です。



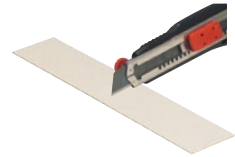
### 仕切板の施工が簡単!

仕切板を支持バーの上に並べるだけ!  
従来のようにケーブルの形に合わせて切断する必要がありません。



### 電動工具不要

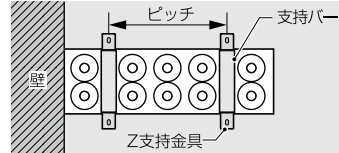
カッターで切れ目を入れ、折るだけ。



- 踏み抜き注意シール……………1枚

#### <MTKS-BZK002使用例>

MTKS-BZK002、-BZK004は開口が壁際にある場合の施工に便利です。



※支持バーのピッチは、250mm以下としてください。

適合開口幅	支持バー長さ(mm)	仕切板入数
100	93	1枚
200	193	1枚
300	293	2枚
400	393	2枚
500	493	2枚
600	593	3枚
700	693	3枚
800	793	4枚
900	893	4枚
1,000	993	4枚
1,100	1,093	5枚
1,200	1,193	5枚
1,300	1,293	6枚
1,400	1,393	6枚
1,500	1,493	6枚

品番	入数	標準価格
MTKS-BZK002	1	1,550
MTKS-BZK004	1	2,100
MTKS-BZK006	1	2,690
MTKS-BZK008	1	2,690
MTKS-BZK010	1	2,690
MTKS-BZK012	1	3,480
MTKS-BZK014	1	3,480
MTKS-BZK016	1	4,270
MTKS-BZK018	1	4,270
MTKS-BZK020	1	4,270
MTKS-BZK022	1	5,060
MTKS-BZK024	1	5,060
MTKS-BZK026	1	5,850
MTKS-BZK028	1	5,850
MTKS-BZK030	1	5,850

※1セットの価格です。

丸穴キット

丸穴キットW

エアコン共住区画用

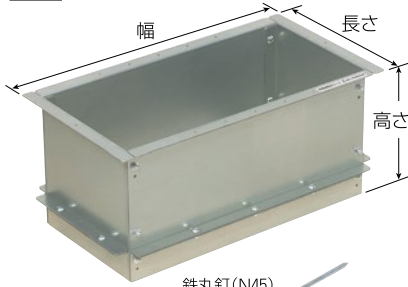
クイック

ブロック

ブロック(丸穴)

## 床用鋼製スリーブ

### 床補強部材

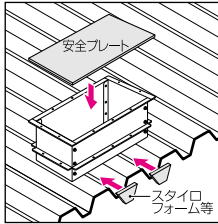


鉄丸釘(N45)

※MTKB-BS3020～-BS11020は4本、  
MTKB-BS12020、-BS13020は6本

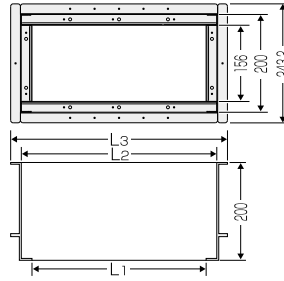
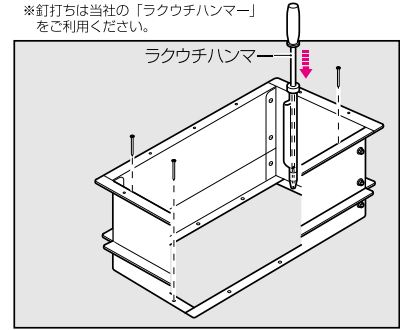
#### (ご注意)

- コンクリート打設時の内側の汚れ防止と、開口後の落下防止の為、あらかじめ当社の「鋼製スリーブ安全プレート」で蓋をしてください。
- デッキプレートに鋼製スリーブを使用する場合は、デッキプレートの形状に合わせて養生してください。
- 防水処理が必要な場合は、シリコンコーキング等で施工してください。(防水パテもご使用いただけます。)



- ケーブルラックを床貫通する場合の、コンクリートスラブ開口に使用します。  
※大臣認定(PS060FL-0805)適合品
- コンクリート型枠に固定する場合  
※釘打ちは当社の「ラクウチハンマー」をご利用ください。

別組組換え仕様承ります。  
※長さ調整側板の組み換えや、高さ調整キットの組み付けを承ります。  
※価格・納期をご確認ください。



品番	L1(mm)	L2(mm)	L3(mm)
MTKB-BS3020	256	300	343.2
MTKB-BS4020	356	400	443.2
MTKB-BS5020	456	500	543.2
MTKB-BS6020	556	600	643.2
MTKB-BS7020	656	700	743.2
MTKB-BS8020	756	800	843.2
MTKB-BS9020	856	900	943.2
MTKB-BS10020	956	1,000	1,043.2
MTKB-BS11020	1,056	1,100	1,143.2
MTKB-BS12020	1,156	1,200	1,243.2
MTKB-BS13020	1,256	1,300	1,343.2

➔ 71 頁参照



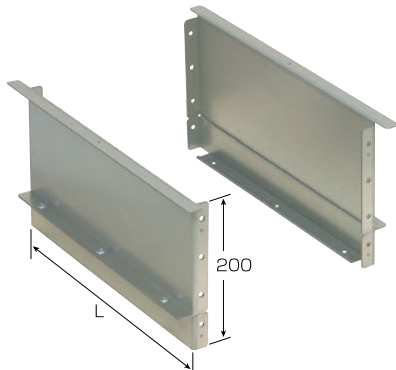
適合ケーブルラック幅(mm)	適合開口部(mm)
200	300×200
300	400×200
400	500×200
500	600×200
600	700×200
700	800×200
800	900×200
900	1,000×200
1,000	1,100×200
1,100	1,200×200
1,200	1,300×200

品番	入数	標準価格
MTKB-BS3020	1	7,500
MTKB-BS4020	1	9,500
MTKB-BS5020	1	11,500
MTKB-BS6020	1	13,500
MTKB-BS7020	1	15,500
MTKB-BS8020	1	17,500
MTKB-BS9020	1	19,500
MTKB-BS10020	1	21,500
MTKB-BS11020	1	23,500
MTKB-BS12020	1	25,500
MTKB-BS13020	1	27,500

## 床用鋼製スリーブ 長さ調整側板

### 床用鋼製スリーブ用部材

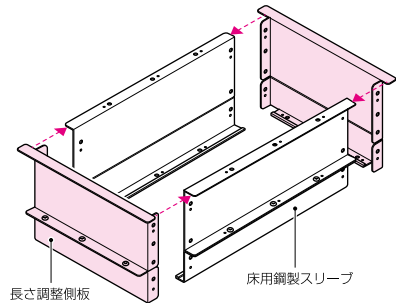
- 床用鋼製スリーブ長さを変更したい場合に使用します。



トラス小ねじ(M5×10(+))

袋ナット(M5)

平座金(M5)



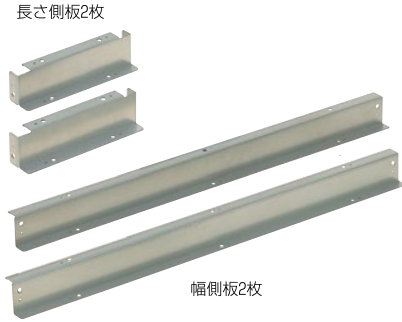
添付品	L(mm)
トラス小ねじ×12	300
袋ナット×12	400
平座金×12	500

品番	入数	標準価格
MTKB-BSNT30	1組	9,500
MTKB-BSNT40	1組	12,000
MTKB-BSNT50	1組	14,000

※この商品の価格は1組価格です。

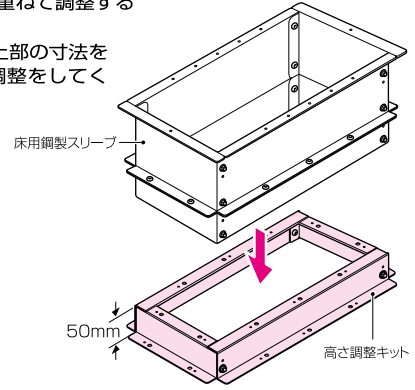
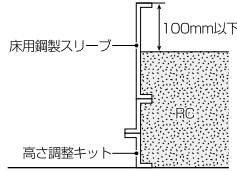
## 床用鋼製スリーブ高さ調整キット

### 床用鋼製スリーブ用部材



- 床用鋼製スリーブの高さ調整に使用します。
- 高さ調整幅は50mmです。更に重ねて調整することもできます。

※スラブ上面と鋼製スリーブ上部の寸法を100mm以下になるよう高さ調整をしてください。



添付品	適合 床用鋼製スリーブ
トラス小ねじ ×14	MTKB-BS3020
	MTKB-BS4020
袋ナット ×14	MTKB-BS5020
	MTKB-BS6020
平座金 ×14	MTKB-BS7020
	MTKB-BS8020
トラス小ねじ ×18	MTKB-BS9020
	MTKB-BS10020
袋ナット ×18	MTKB-BS11020
	MTKB-BS12020
平座金 ×18	MTKB-BS13020

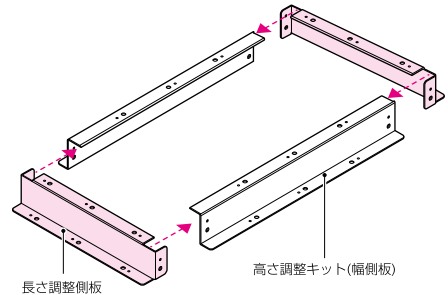
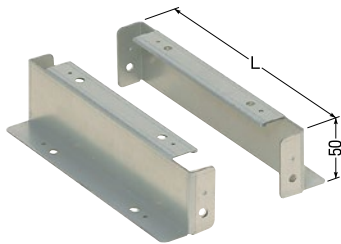
品番	入数	標準価格
MTKB-BT3020	1セット	5,500
MTKB-BT4020	1セット	6,500
MTKB-BT5020	1セット	7,200
MTKB-BT6020	1セット	8,300
MTKB-BT7020	1セット	9,800
MTKB-BT8020	1セット	10,700
MTKB-BT9020	1セット	11,700
MTKB-BT10020	1セット	13,400
MTKB-BT11020	1セット	14,500
MTKB-BT12020	1セット	15,800
MTKB-BT13020	1セット	17,700

※この商品の価格は1セット価格です。

## 床用鋼製スリーブ長さ調整側板(高さ調整用)

### 床用鋼製スリーブ用部材

- 床用鋼製スリーブ高さ調整キットの長さを変更したい場合に使用します。



添付品	L(mm)
トラス小ねじ×10(8)	300
袋ナット×10(8)	400
平座金×10(8)	500

( )内数字はMTKB-BTNT30

品番	入数	標準価格
MTKB-BTNT30	1組	3,960
MTKB-BTNT40	1組	4,980
MTKB-BTNT50	1組	5,820

丸穴キット

丸穴キットW

エアコン共住区画用

クイック

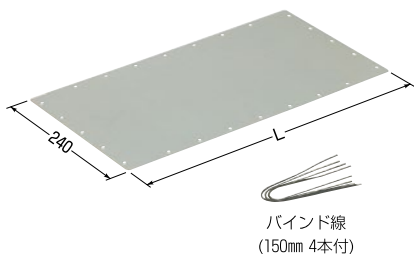
ブロック

ブロック(丸穴)



## 床用鋼製スリーブ 安全プレート

### 床用鋼製スリーブ用部材



バインド線  
(150mm 4本付)

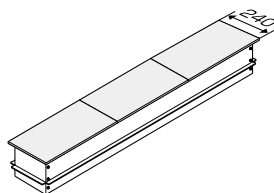
- 踏み抜き注意シール.....1枚

●コンクリート打設時の床用鋼製スリーブ内側の汚れ防止と、開口後の落下防止用の蓋として使用します。

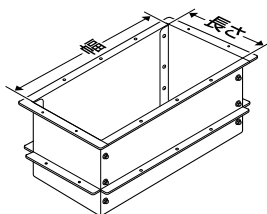
#### ■床用鋼製スリーブ別、安全プレート必要枚数

床用鋼製スリーブ 品番	安全プレート 品番		
	MTKB-BSP30	MTKB-BSP40	MTKB-BSP50
MTKB-BS3020	1枚		
MTKB-BS4020		1枚	
MTKB-BS5020			1枚
MTKB-BS6020	2枚		
MTKB-BS7020	1枚	+ 1枚	
MTKB-BS8020		2枚	
MTKB-BS9020		1枚	+ 1枚
MTKB-BS10020			2枚
MTKB-BS11020	1枚	+ 2枚	
MTKB-BS12020		3枚	
MTKB-BS13020		2枚	+ 1枚

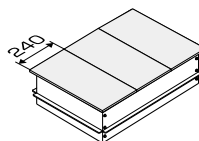
●右の表を見て、安全プレートの枚数を決めてください。



#### ■床用鋼製スリーブ(長さ調整側板使用時)開口別、安全プレート必要枚数



●長さに合わせて安全プレートの種類を選び、幅を下記の表を見て、枚数で調整してください。



#### ●長さ300mm

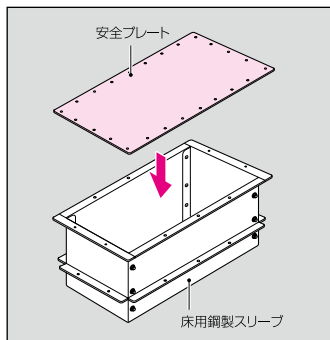
品番	幅(mm)										
	300	400	500	600	700	800	900	1,000	1,100	1,200	1,300
MTKB-BSP30	2枚	2枚	3枚	3枚	4枚	4枚	5枚	5枚	6枚	6枚	7枚

#### ●長さ400mm

品番	幅(mm)										
	300	400	500	600	700	800	900	1,000	1,100	1,200	1,300
MTKB-BSP40	—	2枚	3枚	3枚	4枚	4枚	5枚	5枚	6枚	6枚	7枚

#### ●長さ500mm

品番	幅(mm)										
	300	400	500	600	700	800	900	1,000	1,100	1,200	1,300
MTKB-BSP50	—	—	3枚	3枚	4枚	4枚	5枚	5枚	6枚	6枚	7枚



L(mm)	品番	入数	標準価格
340	MTKB-BSP30	1	3,960
440	MTKB-BSP40	1	4,130
540	MTKB-BSP50	1	4,290

丸穴キット

丸穴キットW

エアコン共仕区画用

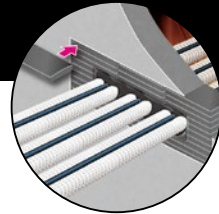
クイック

ブロック

ブロック(丸穴)

# 技術資料

## ブロック工法



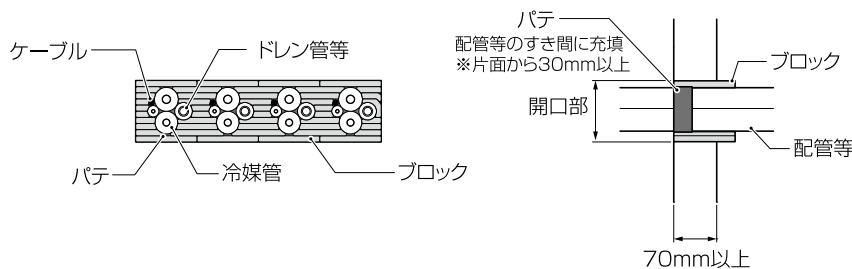
### 認定条件(抜粋)

#### ●国土交通大臣認定

構造		壁 (PS060WL-0576-1)	
開口部	形状	矩形	
	面積	0.17m <sup>2</sup> 以下	
占積率		50.7%以下	
貫通する壁の構造等		①準耐火構造(60分)の壁 (強化せつこうボードに限る) ・厚さ75mm以上 ②耐火構造(60分)の壁 ・厚さ75mm以上 ③ALCパネル ・厚さ70mm以上 ④鉄筋コンクリート造 ・厚さ70mm以上	
ケーブル(電線)		・導体断面積：325mm <sup>2</sup> 以下(1本あたり)	・総導体断面積：3068mm <sup>2</sup> 以下
配管	冷媒管	・総外径：φ96mm以下 被覆厚さ：20mm以下	
		銅管(JIS H 3300) 外径：φ53.98mm以下	
	ドレン管等	・総外径：φ117mm以下 被覆厚さ：20mm以下	
		硬質ポリ塩化ビニル管(JIS K 6741、6742、6776；VP管、VU管またはHT管) 外径：φ76mm以下(被覆なしの場合 外径：φ114mm以下)	
・断熱ドレンホース 外径：φ37mm以下			
・合成樹脂製可とう管(ドレンホース) 外径：φ64.5mm以下			

### 標準施工図(抜粋)

#### 壁 70mm厚以上



国土交通大臣認定書の仕様に基づき、正しく施工してください。  
 (注)製品のご使用は、所轄行政機関にご確認ください。

丸穴キット

丸穴キットW

エアコン共住区画用

クイック

ブロック

ブロック(丸穴)



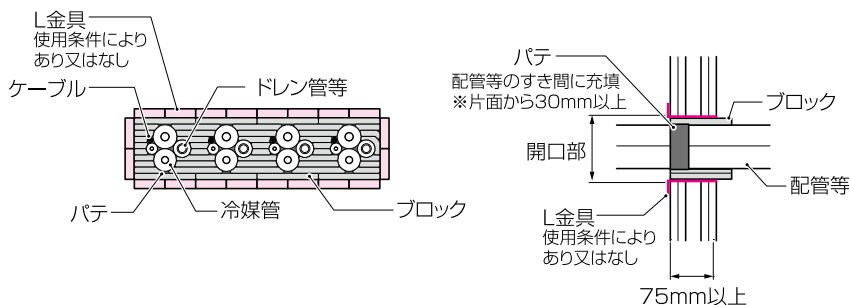
## 認定条件 (抜粋)

### ●国土交通大臣認定

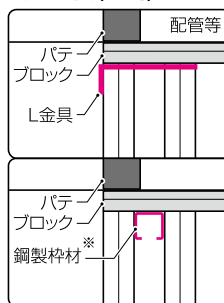
構造		中空壁 (PS060WL-0576-1)
開口部	形状	矩形
	面積	0.17m <sup>2</sup> 以下
占積率		50.7%以下
貫通する壁の構造等		①準耐火構造(60分)の壁 ・厚さ75mm以上 (強化せっこうボードに限る) ②耐火構造(60分)の壁 ・厚さ75mm以上
ケーブル(電線)		・導体断面積：325mm <sup>2</sup> 以下(1本あたり) ・総導体断面積：3068mm <sup>2</sup> 以下
配管	冷媒管	・総外径：φ96mm以下 被覆厚さ：20mm以下
		銅管(JIS H 3300) 外径：φ53.98mm以下
	ドレン管等	・総外径：φ117mm以下 被覆厚さ：20mm以下
		硬質ポリ塩化ビニル管(JIS K 6741、6742、6776；VP管、VU管またはHT管) 外径：φ76mm以下(被覆なしの場合 外径：φ114mm以下)
断熱ドレンホース 外径：φ37mm以下		
合成樹脂製可とう管(ドレンホース) 外径：φ64.5mm以下		

## 標準施工図 (抜粋)

### 中空壁 75mm厚以上



### 開口補強(全周)



- 鋼製棒材で開口補強がされる場合、L金具は必要ありません。  
※壁を構成するスタット等



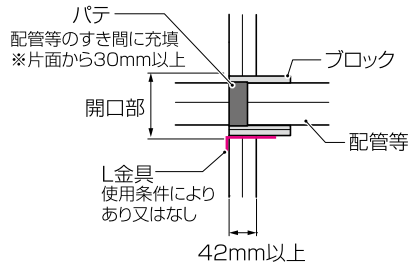
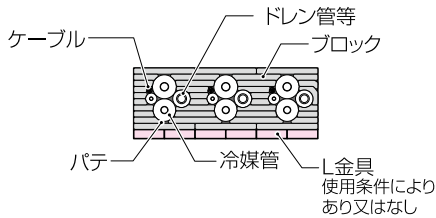
# 認定条件(抜粋)

## ●国土交通大臣認定

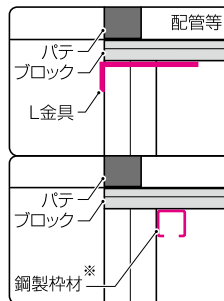
構造		片面壁 (PS060WL-0784-1)
開口部	形状	矩形: 280mm×600mm以下
	面積	0.17m <sup>2</sup> 以下
占積率		48.2%以下
貫通する壁の構造等		○片面強化せつこうボード重張/軽量鉄骨下地間仕切壁 ・厚さ42mm以上
ケーブル(電線)		・導体断面積: 325mm <sup>2</sup> 以下(1本あたり) ・総導体断面積: 2710mm <sup>2</sup> 以下
配管	冷媒管	・総外径: φ80mm以下 被覆厚さ: 20mm以下 銅管(JIS H 3300) 外径: φ38.1mm以下
		・総外径: φ89mm以下 被覆厚さ: 20mm以下 硬質ポリ塩化ビニル管(JIS K 6741、6742、6776: VP管、VU管またはHT管) 外径: φ48mm以下(被覆なしの場合 外径: φ114mm以下)
	・断熱ドレンホース 外径: φ37mm以下	
	・結露防止層付硬質塩化ビニル管(ACドレンパイプ) 外径: φ76mm以下	
	・合成樹脂製とう管(ドレンホース) 外径: φ60mm以下	

# 標準施工図(抜粋)

片面壁 42mm厚以上



### 開口補強(開口下側のみ)



- 鋼製枠材で開口補強がされる場合、L金具は必要ありません。
- ※壁を構成するスタット等

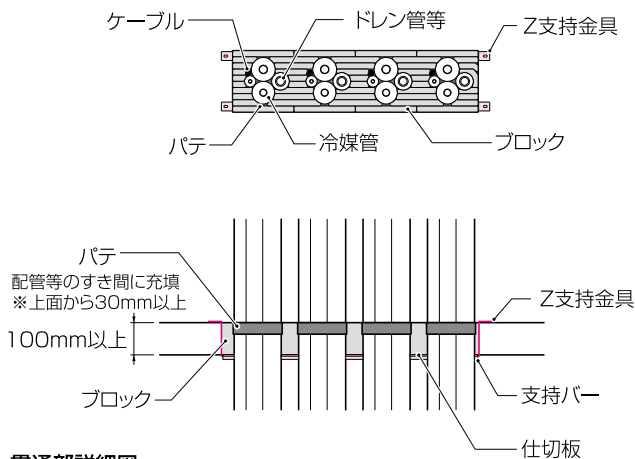
## 認定条件 (抜粋)

### ●国土交通大臣認定

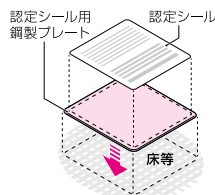
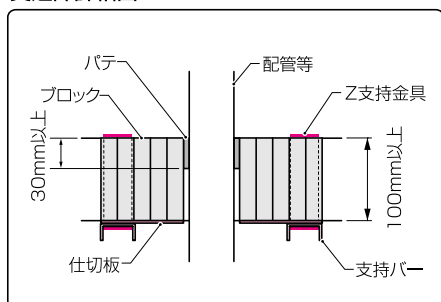
構造		床 (PS060FL-0562)
開口部	形状	矩形
	面積	0.75m <sup>2</sup> 以下
占積率		32.9%以下
貫通する床の構造等		①ALCパネル ・厚さ100mm以上 ②鉄筋コンクリート造 ・厚さ100mm以上
ケーブル(電線)		・導体断面積：325mm <sup>2</sup> 以下(1本あたり) ・総導体断面積：17614mm <sup>2</sup> 以下
配管	冷媒管	・総外径：φ96mm以下 被覆厚さ：20mm以下
		銅管(JIS H 3300) 外径：φ53.98mm以下
	ドレン管等	・総外径：φ117mm以下 被覆厚さ：20mm以下
		硬質ポリ塩化ビニル管(JIS K 6741、6742、6776：VP管またはHT管) 外径：φ76mm以下(被覆なしの場合 外径：φ114mm以下)
	・断熱ドレンホース 外径：φ37mm以下	
	・合成樹脂製可とう管(ドレンホース) 外径：φ64.5mm以下	

## 標準施工図 (抜粋)

### 床 100mm厚以上 (鋼製スリーブなし)



貫通部詳細図



認定シールが剥がれる恐れのある  
コンクリート床等への、シール貼  
り付けには認定シール用鋼製プレ  
ートがお勧めです。

➡ 71 頁参照

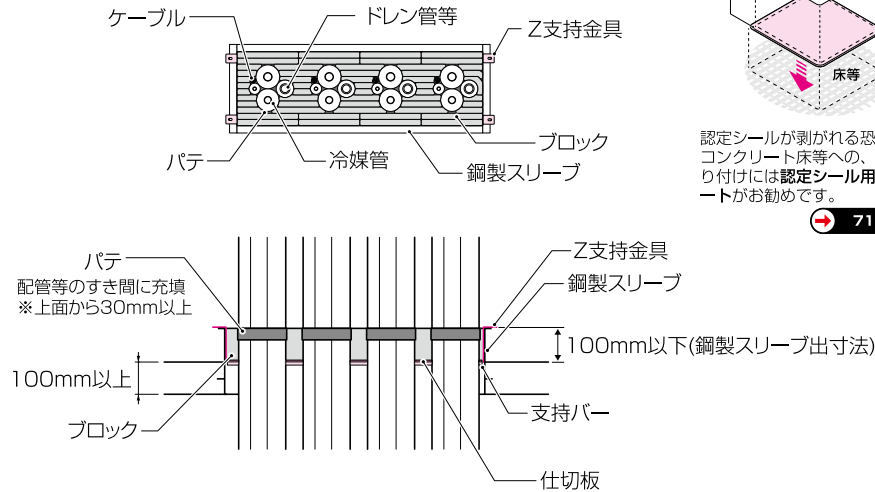
# 認定条件 (抜粋)

## ●国土交通大臣認定

構造		床 (PS060FL-0805)
開口部	形状	矩形
	面積	0.75m <sup>2</sup> 以下
占積率		34.4%以下
貫通する床の構造等		○鉄筋コンクリート造 ・厚さ100mm以上
ケーブル(電線)		・導体断面積：325mm <sup>2</sup> 以下(1本あたり) ・総導体断面積：15239mm <sup>2</sup> 以下
配管	冷媒管	・総外径：φ96mm以下 被覆厚さ：20mm以下
		銅管(JIS H 3300) 外径：φ53.98mm以下
	ドレン管等	・総外径：φ89mm以下 被覆厚さ：20mm以下
		硬質ポリ塩化ビニル管(JIS K 6741、6742、6776：VP管、VU管またはHT管) 外径：φ48mm以下(被覆なしの場合 外径：φ114mm以下)
		・断熱ドレンホース 外径：φ37mm以下
・結露防止層付硬質塩化ビニル管(ACドレンパイプ) 外径：φ76mm以下		
・合成樹脂製可とう管(ドレンホース) 外径：φ64.5mm以下		

# 標準施工図 (抜粋)

## 床 100mm厚以上 (鋼製スリーブあり)



丸穴キット

丸穴キットW

エアコン共住区画用

クイック

ブロック

ブロック(丸穴)



## 開口寸法・冷媒管 選定方法

### ■開口寸法の選定

●貫通する冷媒管のサイズ・本数が決まっている場合、開口寸法は以下のように選定します。

① 開口のタテ寸法を選定します。

「貫通する冷媒管の最大高さ(外径) + 「40mm以上」 の計算で選定できます。

※40mm以上を加算するのは上下に最低1個ずつ(床の場合は「80mm以上」加算します。ブロック用金具を取り付けるため)ブロックを詰める為です。(ブロックの厚み：20mm)

② 開口のヨコ寸法を選定します。

「貫通する冷媒管の最大巾(外径) + 20mm」 × 「系統数」 + 「20mm以上」 の計算で選定できます。

※複数系統施工する場合は、系統同士の間1個ずつブロックを詰める為、20mmを加算しています。

※同じ冷媒管を複数系統貫通しない場合は、下記の図を参考に1系統ずつ加算して計算してください。

③ ①②で選定した開口面積が認定書に適合しているか確認します。

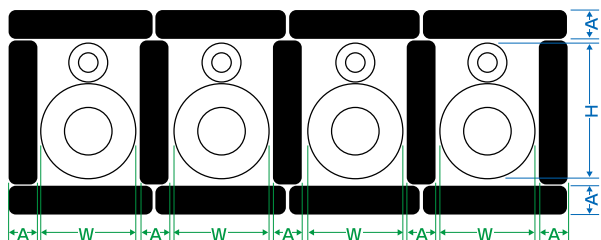
壁、中空壁、片面壁の最大開口面積：0.17m<sup>2</sup> (1700cm<sup>2</sup>)

床の最大開口面積：0.75m<sup>2</sup> (7500cm<sup>2</sup>)

④ 貫通する冷媒管の断面積の総和が選定した開口面積に対する「最大冷媒管断面積」以下であることを確認します。

※「最大冷媒管断面積」は右表を参考にしてください。

### ●配管イメージ図(壁・中空壁・片面壁)



A：20mm H：貫通する冷媒管の最大高さ(外径)

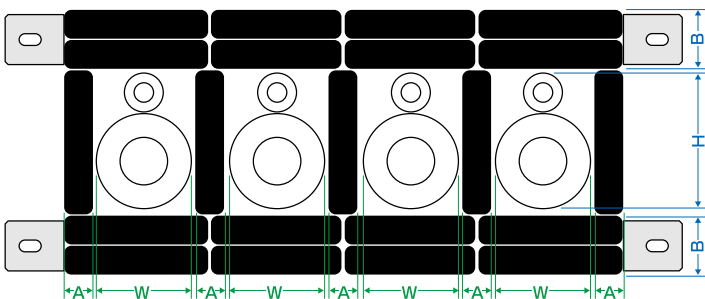
①タテ寸法⇒A+H+A

A：20mm W：貫通する冷媒管の最大巾(外径)

②ヨコ寸法⇒(A+W)+(A+W)+(A+W)+(A+W)+A

※左図はあくまでイメージです。  
実際にはすき間は全てブロックもしくはパテ等で埋めてください。標準施工図通りに施工を行ってください。  
※系統同士の間ブロックは認定上、必須ではありません。

### ●配管イメージ図(床)



B：40mm(ブロック用金具取付け寸法)

H：貫通する冷媒管の最大高さ(外径)

①タテ寸法⇒B+H+B

A：20mm W：貫通する冷媒管の最大巾(外径)

②ヨコ寸法⇒(A+W)+(A+W)+(A+W)+(A+W)+A

※左図はあくまでイメージです。  
実際にはすき間は全てブロックもしくはパテ等で埋めてください。標準施工図通りに施工を行ってください。  
※系統同士の間ブロックは認定上、必須ではありません。

### ■冷媒管の選定

●開口寸法に合わせて冷媒管を選定する場合は以下のように選定します。

○ 開口面積が認定に適合していることを確認しておきます。

壁、中空壁、片面壁の最大開口面積：0.17m<sup>2</sup> (1700cm<sup>2</sup>)

床の最大開口面積：0.75m<sup>2</sup> (7500cm<sup>2</sup>)

① 開口のタテ寸法に合わせた冷媒管を選定します。

「開口タテ寸法」 - 「40mm」以下の範囲で選定します。

※40mmを減算するのは上下に最低2個ずつブロック及びブロック用金具を取り付ける為です。

(ブロックの厚み：20mm) ※床の場合は80mmです。

- ②. 開口のヨコ寸法に合わせた冷媒管を選定します。  
 「開口ヨコ寸法」- (「20mm」×「系統数」+「20mm以上」)の範囲で選定します。  
 ※複数系統施工する場合は、系統同士の間には1個ずつブロックを詰める為、「20mm×「系統数」」を減算しています。
- ③. ①②で選定した冷媒管の断面積の合計が開口面積に対応する「最大冷媒管断面積」に適合しているのか確認します。  
 ※「最大冷媒管断面積」は下表を参考にしてください。

## ■開口寸法と冷媒管が決まっている場合

- 選定した開口面積と冷媒管の断面積の合計が認定書に適合しているか確認した上で施工してください。

## ■ブロック品番別最大冷媒管収納断面積

品番	開口面積(cm <sup>2</sup> )	開口寸法(目安) (タテ×ヨコ(cm))	最大冷媒管断面積(cm <sup>2</sup> )	
			壁・中空壁 (片面壁)	床 (スリーブあり)
MTKS-BK004	400	20×20	202 (192)	131 ( - )
MTKS-BK006	600	20×30	304 (289)	197 (206)
MTKS-BK008	800	20×40	405 (385)	263 (275)
MTKS-BK010	1,000	20×50	507 (482)	329 (344)
MTKS-BK012	1,200	20×60	608 (578)	394 (412)
MTKS-BK014	1,400	20×70	709 (674)	460 (481)
MTKS-BK016	1,600	20×80	811 (771)	526 (550)
MTKS-BK018	1,700	20×85	861 (819)	559 (584)
MTKS-BK018	1,800	20×90		592 (619)
MTKS-BK020	2,000	20×100		658 (688)
MTKS-BK022	2,200	20×110		723 (756)
MTKS-BK024	2,400	20×120		789 (825)
	∴	∴		∴
MTKS-BK020×2	4,000	40×100		1,316 (1,376)
MTKS-BK020×3	6,000	40×150		1,974 (2,064)
MTKS-BK024×3	7,500	50×150		2,467 (2,580)

- 表に無い開口面積での最大冷媒管断面積の算出方法は以下の通りです。  
 ・壁・中空壁：開口面積×0.507=最大冷媒管断面積 ・床(鋼製スリーブなし)：開口面積×0.329=最大冷媒管断面積  
 ・片面壁：開口面積×0.482=最大冷媒管断面積 ・床(鋼製スリーブあり)：開口面積×0.344=最大冷媒管断面積  
 ※0.507は占積率50.7%、0.329は占積率32.9%を各々表しています。

※壁・中空壁、片面壁と床・床(鋼製スリーブあり)では最大配管断面積が異なります。

## ■冷媒管断面積表

冷媒管 (mm)	保温材厚 (mm)	冷媒管外径 (mm)	断面積 (cm <sup>2</sup> )
6.35	8	24	5
9.52		27	6
12.7	10	34	10
15.88		37	11
19.05		41	14
22.22		44	16
25.4		47	18
28.58		50	20
31.75		53	23
34.92		57	26
38.1		60	29
41.28		64	33
44.45		66	35
50.8		73	42
53.98	76	46	

## ■冷媒管断面積表(国土交通省仕様)

冷媒管 (mm)	保温材厚 (mm)	冷媒管外径 (mm)	断面積 (cm <sup>2</sup> )
9.52	20	51	21
12.7		54	23
15.88		57	26
19.05		61	30
22.22		64	33
25.4		67	36
28.58		70	39
31.75		73	42
34.92		76	46
38.1		80	51
41.28		84	56
44.45		86	59
50.8	93	68	
53.98	96	73	



# 収納冷媒管適合表 (収納可能系統数) (ケーブル・ドレン配管は含めておりません)

●壁・床開口面積 800cm<sup>2</sup> (品番: MTKS-BK008) ●壁・床開口面積 1,700cm<sup>2</sup> (品番: MTKS-BK018)

		液管(保温材10mm厚)						
		6.35	9.52	12.7	15.88	19.05	22.22	25.4
ガス管 (保温材 10mm厚)	9.52	16 (11)	—	—	—	—	—	—
	12.7	15 (10)	14 (10)	—	—	—	—	—
	15.88	14 (10)	13 (9)	13 (9)	—	—	—	—
	19.05	12 (9)	12 (9)	12 (8)	11 (8)	—	—	—
	22.22	11 (8)	11 (8)	11 (8)	10 (8)	10 (7)	—	—
	25.4	10 (8)	10 (7)	10 (7)	10 (7)	9 (7)	9 (7)	—
	28.58	10 (7)	9 (7)	9 (7)	9 (7)	9 (6)	8 (6)	8 (6)
	31.75	9 (7)	9 (6)	8 (6)	8 (6)	8 (6)	8 (6)	8 (6)
	34.92	8 (6)	8 (6)	8 (6)	8 (6)	7 (6)	7 (6)	7 (5)
	38.1	8 (6)	8 (6)	7 (5)	7 (5)	7 (5)	7 (5)	7 (5)
	41.28	7 (5)	7 (5)	7 (5)	7 (5)	7 (5)	6 (5)	6 (5)
44.45	7 (5)	7 (5)	6 (5)	6 (5)	6 (5)	6 (5)	6 (4)	
50.8	6 (4)	6 (4)	6 (4)	6 (4)	5 (4)	5 (4)	5 (4)	
53.98	6 (4)	5 (4)	5 (4)	5 (4)	5 (4)	5 (4)	5 (4)	

		液管(保温材10mm厚)						
		6.35	9.52	12.7	15.88	19.05	22.22	25.4
ガス管 (保温材 10mm厚)	9.52	35 (25)	—	—	—	—	—	—
	12.7	32 (23)	31 (22)	—	—	—	—	—
	15.88	29 (21)	28 (20)	28 (20)	—	—	—	—
	19.05	27 (19)	26 (19)	25 (18)	25 (18)	—	—	—
	22.22	25 (18)	24 (18)	23 (17)	23 (17)	22 (16)	—	—
	25.4	23 (17)	22 (16)	22 (16)	21 (16)	20 (15)	20 (15)	—
	28.58	21 (15)	20 (15)	20 (15)	19 (15)	19 (14)	18 (14)	18 (14)
	31.75	20 (14)	19 (14)	19 (14)	18 (14)	18 (13)	17 (13)	17 (13)
	34.92	18 (14)	18 (13)	17 (13)	17 (13)	16 (13)	16 (12)	16 (12)
	38.1	17 (13)	17 (12)	16 (12)	16 (12)	15 (12)	15 (12)	15 (11)
	41.28	16 (12)	15 (12)	15 (12)	15 (11)	14 (11)	14 (11)	14 (11)
44.45	15 (11)	15 (11)	14 (11)	14 (11)	14 (10)	13 (10)	13 (10)	
50.8	13 (10)	13 (10)	13 (10)	12 (10)	12 (9)	12 (9)	11 (9)	
53.98	12 (10)	12 (9)	12 (9)	12 (9)	11 (9)	11 (9)	11 (9)	

		液管(保温材10mm厚)						
		6.35	9.52	12.7	15.88	19.05	22.22	25.4
ガス管 (保温材 20mm厚)	9.52	9 (7)	—	—	—	—	—	—
	12.7	9 (6)	9 (6)	—	—	—	—	—
	15.88	8 (6)	8 (6)	8 (6)	—	—	—	—
	19.05	8 (6)	7 (6)	7 (5)	7 (5)	—	—	—
	22.22	7 (5)	7 (5)	7 (5)	7 (5)	6 (5)	—	—
	25.4	7 (5)	6 (5)	6 (5)	6 (5)	6 (5)	6 (4)	—
	28.58	6 (5)	6 (5)	6 (4)	6 (4)	6 (4)	5 (4)	5 (4)
	31.75	6 (4)	6 (4)	6 (4)	5 (4)	5 (4)	5 (4)	5 (4)
	34.92	5 (4)	5 (4)	5 (4)	5 (4)	5 (4)	5 (4)	5 (4)
	38.1	5 (4)	5 (4)	5 (4)	5 (4)	5 (4)	4 (4)	4 (4)
	41.28	5 (4)	5 (4)	5 (4)	5 (4)	4 (3)	4 (3)	4 (3)
44.45	5 (4)	4 (3)	4 (3)	4 (3)	4 (3)	4 (3)	4 (3)	
50.8	4 (3)	4 (3)	4 (3)	4 (3)	4 (3)	4 (3)	4 (3)	
53.98	4 (3)	4 (3)	4 (3)	4 (3)	4 (3)	3 (3)	3 (3)	

		液管(保温材10mm厚)						
		6.35	9.52	12.7	15.88	19.05	22.22	25.4
ガス管 (保温材 20mm厚)	9.52	21 (15)	—	—	—	—	—	—
	12.7	19 (14)	19 (14)	—	—	—	—	—
	15.88	18 (13)	17 (13)	17 (13)	—	—	—	—
	19.05	17 (13)	16 (12)	16 (12)	15 (12)	—	—	—
	22.22	16 (12)	15 (12)	15 (11)	14 (11)	14 (11)	—	—
	25.4	15 (11)	14 (11)	14 (11)	14 (10)	13 (10)	13 (10)	—
	28.58	14 (10)	13 (10)	13 (10)	13 (10)	12 (10)	12 (10)	12 (9)
	31.75	13 (10)	13 (10)	12 (10)	12 (9)	12 (9)	12 (9)	11 (9)
	34.92	12 (9)	12 (9)	12 (9)	11 (9)	11 (9)	11 (9)	11 (8)
	38.1	11 (9)	11 (9)	11 (9)	11 (8)	11 (8)	10 (8)	10 (8)
	41.28	11 (8)	11 (8)	10 (8)	10 (8)	10 (8)	10 (8)	10 (8)
44.45	10 (8)	10 (8)	10 (8)	10 (8)	9 (7)	9 (7)	9 (7)	
50.8	9 (7)	9 (7)	9 (7)	9 (7)	9 (7)	8 (7)	8 (6)	
53.98	9 (7)	9 (7)	8 (7)	8 (7)	8 (6)	8 (6)	8 (6)	

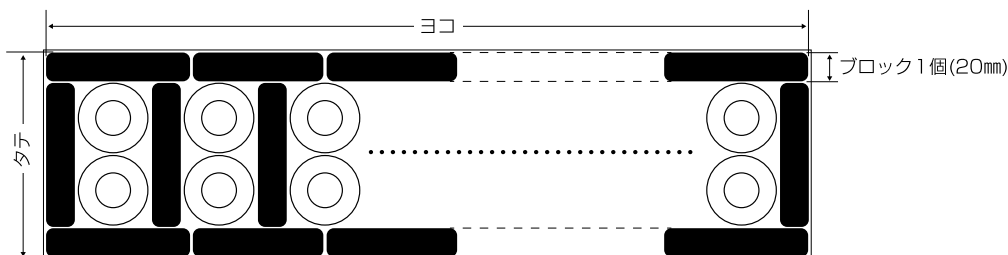
※( )内は床の収納本数です。

※( )内は床の収納本数です。

## 試算条件

- ① ガス管、液管をタテに並べ、上下に壁・中空壁・片面壁はブロックを1個(20mm)、床は2個(40mm)ずつ施工しているとして、開口タテ寸法を算出しています。
- ② ①のタテ寸法を元に、開口ヨコ寸法を開口面積から算出しています。
- ③ 系統間にブロック1個(20mm)を施工しているとして算出しています。

## ■壁・中空壁・片面壁(配管イメージ図)



●床開口面積 4,000cm<sup>2</sup> (品番: MTKS-BK020×2セット) ●床開口面積 7,500cm<sup>2</sup> (品番: MTKS-BK024×3セット)

		液管(保温材10mm厚)						
		6.35	9.52	12.7	15.88	19.05	22.22	25.4
ガス管 (保温材 10mm厚)	9.52	59	—	—	—	—	—	—
	12.7	54	53	—	—	—	—	—
	15.88	50	49	48	—	—	—	—
	19.05	46	45	44	43	—	—	—
	22.22	43	42	41	40	39	—	—
	25.4	40	39	38	37	37	36	—
	28.58	37	36	36	35	34	34	33
	31.75	35	34	33	33	32	32	31
	34.92	33	32	31	31	30	30	29
	38.1	31	30	29	29	28	28	27
	41.28	29	28	28	27	27	26	26
	44.45	27	27	26	26	25	25	24
50.8	24	24	24	23	23	22	22	
53.98	23	23	22	22	22	21	21	

		液管(保温材10mm厚)						
		6.35	9.52	12.7	15.88	19.05	22.22	25.4
ガス管 (保温材 10mm厚)	9.52	111	—	—	—	—	—	—
	12.7	102	100	—	—	—	—	—
	15.88	94	92	90	—	—	—	—
	19.05	87	85	83	81	—	—	—
	22.22	81	79	77	76	74	—	—
	25.4	75	74	72	71	69	68	—
	28.58	70	69	67	66	65	64	62
	31.75	66	64	63	62	61	60	59
	34.92	62	60	59	58	57	56	55
	38.1	58	57	56	55	54	53	52
	41.28	55	54	53	52	51	50	49
	44.45	51	51	50	49	48	47	46
50.8	46	45	45	44	43	42	42	
53.98	44	43	42	42	41	40	40	

		液管(保温材10mm厚)						
		6.35	9.52	12.7	15.88	19.05	22.22	25.4
ガス管 (保温材 20mm厚)	9.52	36	—	—	—	—	—	—
	12.7	34	33	—	—	—	—	—
	15.88	32	31	31	—	—	—	—
	19.05	30	30	29	28	—	—	—
	22.22	28	28	27	27	26	—	—
	25.4	27	26	26	25	25	24	—
	28.58	25	25	24	24	24	23	23
	31.75	24	24	23	23	22	22	22
	34.92	23	22	22	22	21	21	21
	38.1	22	21	21	21	20	20	20
	41.28	21	20	20	20	19	19	19
	44.45	20	19	19	19	18	18	18
50.8	18	18	17	17	17	16	16	
53.98	17	17	16	16	16	15	15	

		液管(保温材10mm厚)						
		6.35	9.52	12.7	15.88	19.05	22.22	25.4
ガス管 (保温材 20mm厚)	9.52	69	—	—	—	—	—	—
	12.7	64	63	—	—	—	—	—
	15.88	60	59	58	—	—	—	—
	19.05	57	56	55	54	—	—	—
	22.22	54	53	52	51	50	—	—
	25.4	51	50	49	48	47	46	—
	28.58	48	47	46	45	45	44	43
	31.75	45	45	44	43	42	42	41
	34.92	43	42	42	41	40	40	39
	38.1	41	40	40	39	38	38	37
	41.28	39	38	38	37	36	36	35
	44.45	37	37	36	35	35	34	34
50.8	34	33	33	32	32	31	30	
53.98	32	32	31	31	30	29	28	

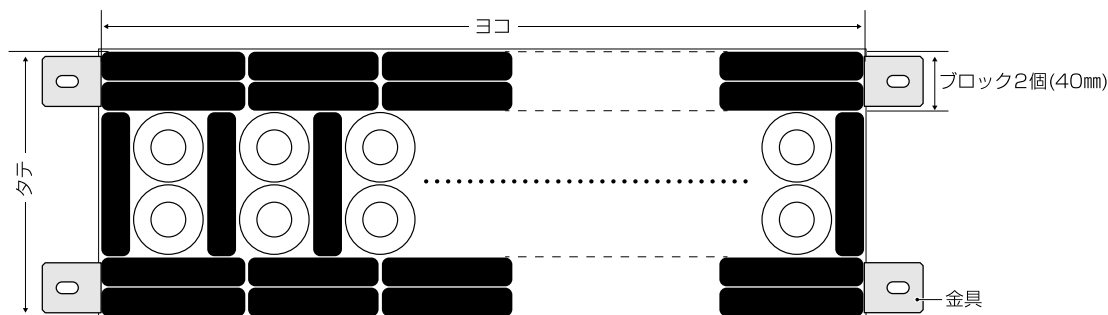
\*壁には適合していません。

\*壁には適合していません。

ご注意

- 壁と床での収納系統数の違いは試算条件及び占積率によって発生しています。
- 試算条件により、最大占積率以下の収納数を表示している場合があります。

■床(配管イメージ図)



丸穴キット

丸穴キットW

エアコン共住区画用

クイック

ブロック

ブロック(丸穴)



# 開口別部材組み合わせ表

ご注意：価格は全て標準価格で計算しております。

丸穴キット

丸穴キットW

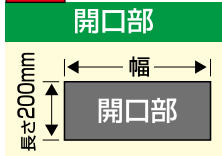
エアコン共仕区画用

クイック

ブロック

ブロック(丸穴)

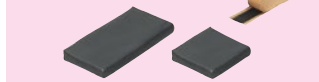
## 壁 70mm厚以上



開口面積	幅(mm)
~0.04㎡	200
0.04~0.06㎡	300
0.06~0.08㎡	400
0.08~0.10㎡	500
0.10~0.12㎡	600
0.12~0.14㎡	700
0.14~0.16㎡	800
0.16~0.17㎡	850

### 使用部材

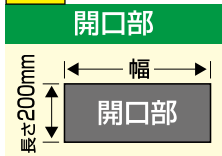
①ブロック(セット)



品番	入数	標準価格
MTKS-BK004	1セット	7,800
MTKS-BK006	1セット	11,500
MTKS-BK008	1セット	14,000
MTKS-BK010	1セット	17,500
MTKS-BK012	1セット	19,800
MTKS-BK014	1セット	23,000
MTKS-BK016	1セット	25,800
MTKS-BK018	1セット	28,500

合計
標準価格
7,800
11,500
14,000
17,500
19,800
23,000
25,800
28,500

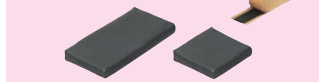
## 中空壁 75mm厚以上



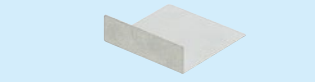
開口面積	幅(mm)
~0.04㎡	200
0.04~0.06㎡	300
0.06~0.08㎡	400
0.08~0.10㎡	500
0.10~0.12㎡	600
0.12~0.14㎡	700
0.14~0.16㎡	800
0.16~0.17㎡	850

### 使用部材

①ブロック(セット)



②L金具(単品)

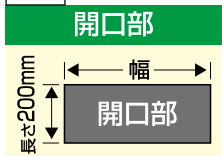


品番	入数	標準価格
MTKS-BK004	1セット	7,800
MTKS-BK006	1セット	11,500
MTKS-BK008	1セット	14,000
MTKS-BK010	1セット	17,500
MTKS-BK012	1セット	19,800
MTKS-BK014	1セット	23,000
MTKS-BK016	1セット	25,800
MTKS-BK018	1セット	28,500

品番	使用枚数	標準価格
	8枚	1,104
	10枚	1,380
	12枚	1,656
MTKS-BL100	14枚	1,932
MTKS-BL115	16枚	2,208
	18枚	2,484
	20枚	2,760
	22枚	3,036

組み合わせ合計
標準価格
8,904
12,880
15,656
19,432
22,008
25,484
28,560
31,536

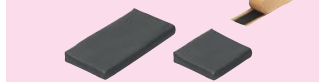
## 片面壁 42mm厚以上



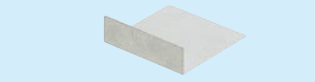
開口面積	幅(mm)
~0.04㎡	200
0.04~0.06㎡	300
0.06~0.08㎡	400
0.08~0.10㎡	500
0.10~0.12㎡	600

### 使用部材

①ブロック(セット)



②L金具(単品)



品番	入数	標準価格
MTKS-BK004	1セット	7,800
MTKS-BK006	1セット	11,500
MTKS-BK008	1セット	14,000
MTKS-BK010	1セット	17,500
MTKS-BK012	1セット	19,800

品番	使用枚数	標準価格
	2枚	276
	3枚	414
MTKS-BL100	4枚	552
	5枚	690
	6枚	828

組み合わせ合計
標準価格
8,076
11,914
14,552
18,190
20,628



## 床 100mm厚以上 (鋼製スリーブなし)

開口部		使用部材			使用部材			組み 合わせ 合計
開口面積	幅(mm)	品番	入数	標準価格	品番	入数	標準価格	
~0.04㎡	200	MTKS-BK004	1セット	7,800	MTKS-BZK004	1セット	2,100	9,900
0.04~0.06㎡	300	MTKS-BK006	1セット	11,500	MTKS-BZK006	1セット	2,690	14,190
0.06~0.08㎡	400	MTKS-BK008	1セット	14,000	MTKS-BZK008	1セット	2,690	16,690
0.08~0.10㎡	500	MTKS-BK010	1セット	17,500	MTKS-BZK010	1セット	2,690	20,190
0.10~0.12㎡	600	MTKS-BK012	1セット	19,800	MTKS-BZK012	1セット	3,480	23,280
0.12~0.14㎡	700	MTKS-BK014	1セット	23,000	MTKS-BZK014	1セット	3,480	26,480
0.14~0.16㎡	800	MTKS-BK016	1セット	25,800	MTKS-BZK016	1セット	4,270	30,070
0.16~0.18㎡	900	MTKS-BK018	1セット	28,500	MTKS-BZK018	1セット	4,270	32,770
0.18~0.20㎡	1,000	MTKS-BK020	1セット	32,000	MTKS-BZK020	1セット	4,270	36,270
0.20~0.22㎡	1,100	MTKS-BK022	1セット	35,000	MTKS-BZK022	1セット	5,060	40,060
0.22~0.24㎡	1,200	MTKS-BK024	1セット	38,300	MTKS-BZK024	1セット	5,060	43,360

## 床 開口長さが200mmを超える場合

開口寸法 (幅)	開口寸法(長さ)											
	250、300mm			350、400mm			450、500mm					
	品番(①ブロック)	入数+	品番(②金具)	入数	品番(①ブロック)	入数+	品番(②金具)	入数	品番(①ブロック)	入数+	品番(②金具)	入数
300mm	MTKS-BK010	1セット	MTKS-BZK006	2セット	MTKS-BK012	1セット	MTKS-BZK006	2セット	MTKS-BK016	1セット	MTKS-BZK006	3セット
400mm	MTKS-BK012	1セット	MTKS-BZK008	2セット	MTKS-BK016	1セット	MTKS-BZK008	2セット	MTKS-BK020	1セット	MTKS-BZK008	3セット
500mm	MTKS-BK016	1セット	MTKS-BZK010	2セット	MTKS-BK020	1セット	MTKS-BZK010	2セット	MTKS-BK014	2セット	MTKS-BZK010	3セット
600mm	MTKS-BK018	1セット	MTKS-BZK012	2セット	MTKS-BK024	1セット	MTKS-BZK012	2セット	MTKS-BK014	2セット	MTKS-BZK012	3セット
700mm	MTKS-BK022	1セット	MTKS-BZK014	2セット	MTKS-BK014	2セット	MTKS-BZK014	2セット	MTKS-BK016	2セット	MTKS-BZK014	3セット
800mm	MTKS-BK024	1セット	MTKS-BZK016	2セット	MTKS-BK016	2セット	MTKS-BZK016	2セット	MTKS-BK018	2セット	MTKS-BZK016	3セット
900mm	MTKS-BK014	2セット	MTKS-BZK018	2セット	MTKS-BK018	2セット	MTKS-BZK018	2セット	MTKS-BK024	2セット	MTKS-BZK018	3セット
1,000mm	MTKS-BK016	2セット	MTKS-BZK020	2セット	MTKS-BK020	2セット	MTKS-BZK020	2セット	MTKS-BK016	3セット	MTKS-BZK020	3セット
1,100mm	MTKS-BK018	2セット	MTKS-BZK022	2セット	MTKS-BK022	2セット	MTKS-BZK022	2セット	MTKS-BK020	3セット	MTKS-BZK022	3セット
1,200mm	MTKS-BK018	2セット	MTKS-BZK024	2セット	MTKS-BK024	2セット	MTKS-BZK024	2セット	MTKS-BK020	3セット	MTKS-BZK024	3セット
1,300mm	MTKS-BK020	2セット	MTKS-BZK026	2セット	MTKS-BK018	3セット	MTKS-BZK026	2セット	MTKS-BK022	3セット	MTKS-BZK026	3セット
1,400mm	MTKS-BK022	2セット	MTKS-BZK028	2セット	MTKS-BK020	3セット	MTKS-BZK028	2セット	MTKS-BK024	3セット	MTKS-BZK028	3セット
1,500mm	MTKS-BK024	2セット	MTKS-BZK030	2セット	MTKS-BK020	3セット	MTKS-BZK030	2セット	MTKS-BK020	4セット	MTKS-BZK030	3セット

(注) 開口寸法が350mmなど端数の場合は、支持バーを切断し、長さ調整してください。

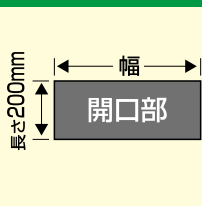


# 開口別部材組み合わせ表

ご注意：価格は全て標準価格で計算しております。

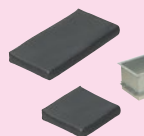
## 床 100mm厚以上 (鋼製スリーブあり)

### 開口部

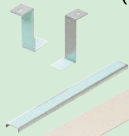


### 使用部材

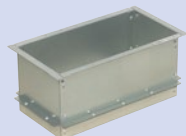
#### ①ブロック(セット)



#### ②ブロック(角穴)用金具(セット)



#### ③床用鋼製スリーブ(単品)



組み  
合わせ  
合計

開口面積	幅(mm)	品番	入数	標準価格	品番	入数	標準価格	品番	入数	標準価格	標準価格
0.04~0.06㎡	300	MTKS-BK006	1セット	11,500	MTKS-BZK006	1セット	2,690	MTKB-BS3020	1	7,500	21,690
0.06~0.08㎡	400	MTKS-BK008	1セット	14,000	MTKS-BZK008	1セット	2,690	MTKB-BS4020	1	9,500	26,190
0.08~0.10㎡	500	MTKS-BK010	1セット	17,500	MTKS-BZK010	1セット	2,690	MTKB-BS5020	1	11,500	31,690
0.10~0.12㎡	600	MTKS-BK012	1セット	19,800	MTKS-BZK012	1セット	3,480	MTKB-BS6020	1	13,500	36,780
0.12~0.14㎡	700	MTKS-BK014	1セット	23,000	MTKS-BZK014	1セット	3,480	MTKB-BS7020	1	15,500	41,980
0.14~0.16㎡	800	MTKS-BK016	1セット	25,800	MTKS-BZK016	1セット	4,270	MTKB-BS8020	1	17,500	47,570
0.16~0.18㎡	900	MTKS-BK018	1セット	28,500	MTKS-BZK018	1セット	4,270	MTKB-BS9020	1	19,500	52,270
0.18~0.20㎡	1,000	MTKS-BK020	1セット	32,000	MTKS-BZK020	1セット	4,270	MTKB-BS10020	1	21,500	57,770
0.20~0.22㎡	1,100	MTKS-BK022	1セット	35,000	MTKS-BZK022	1セット	5,060	MTKB-BS11020	1	23,500	63,560
0.22~0.24㎡	1,200	MTKS-BK024	1セット	38,300	MTKS-BZK024	1セット	5,060	MTKB-BS12020	1	25,500	68,860
0.24~0.26㎡	1,300	MTKS-BK012 MTKS-BK014	各1セット	42,800	MTKS-BZK026	1セット	5,850	MTKB-BS13020	1	27,500	76,150

## 床 開口長さが300mmの場合

開口寸法(幅)	品番(①ブロック)	入数	+	品番(②金具)	入数	+	品番(③床用鋼製スリーブ)	入数	+	品番(長さ調整側板)	入数
300mm	MTKS-BK010	1	+	MTKS-BZK006	2	+	MTKB-BS3020	1	+	MTKB-BSNT30	1組
400mm	MTKS-BK012	1	+	MTKS-BZK008	2	+	MTKB-BS4020	1			
500mm	MTKS-BK016	1	+	MTKS-BZK010	2	+	MTKB-BS5020	1			
600mm	MTKS-BK018	1	+	MTKS-BZK012	2	+	MTKB-BS6020	1			
700mm	MTKS-BK022	1	+	MTKS-BZK014	2	+	MTKB-BS7020	1			
800mm	MTKS-BK024	1	+	MTKS-BZK016	2	+	MTKB-BS8020	1			
900mm	MTKS-BK014	2	+	MTKS-BZK018	2	+	MTKB-BS9020	1			
1,000mm	MTKS-BK016	2	+	MTKS-BZK020	2	+	MTKB-BS10020	1			
1,100mm	MTKS-BK018	2	+	MTKS-BZK022	2	+	MTKB-BS11020	1			
1,200mm	MTKS-BK018	2	+	MTKS-BZK024	2	+	MTKB-BS12020	1			
1,300mm	MTKS-BK020	2	+	MTKS-BZK026	2	+	MTKB-BS13020	1			

丸穴キット

丸穴キットW

エアコン柱区画用

クイック

ブロック

ブロック(丸穴)

**床** 開口長さが400mmの場合

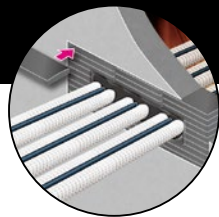
開口寸法(幅)	品番(①ブロック)	入数 +	品番(②金具)	入数 +	品番(③床用鋼製スリーブ)	入数 +	品番(長さ調整側板)	入数
400mm	MTKS-BK016	1セット	MTKS-BZK008	2セット	MTKB-BS4020	1	MTKB-BSNT40	1組
500mm	MTKS-BK020	1セット	MTKS-BZK010	2セット	MTKB-BS5020	1		
600mm	MTKS-BK024	1セット	MTKS-BZK012	2セット	MTKB-BS6020	1		
700mm	MTKS-BK014	2セット	MTKS-BZK014	2セット	MTKB-BS7020	1		
800mm	MTKS-BK016	2セット	MTKS-BZK016	2セット	MTKB-BS8020	1		
900mm	MTKS-BK018	2セット	MTKS-BZK018	2セット	MTKB-BS9020	1		
1,000mm	MTKS-BK020	2セット	MTKS-BZK020	2セット	MTKB-BS10020	1		
1,100mm	MTKS-BK022	2セット	MTKS-BZK022	2セット	MTKB-BS11020	1		
1,200mm	MTKS-BK024	2セット	MTKS-BZK024	2セット	MTKB-BS12020	1		
1,300mm	MTKS-BK016	3セット	MTKS-BZK026	2セット	MTKB-BS13020	1		

**床** 開口長さが500mmの場合

開口寸法(幅)	品番(①ブロック)	入数 +	品番(②金具)	入数 +	品番(③床用鋼製スリーブ)	入数 +	品番(長さ調整側板)	入数
500mm	MTKS-BK014	2セット	MTKS-BZK010	3セット	MTKB-BS5020	1	MTKB-BSNT50	1組
600mm	MTKS-BK014	2セット	MTKS-BZK012	3セット	MTKB-BS6020	1		
700mm	MTKS-BK016	2セット	MTKS-BZK014	3セット	MTKB-BS7020	1		
800mm	MTKS-BK018	2セット	MTKS-BZK016	3セット	MTKB-BS8020	1		
900mm	MTKS-BK024	2セット	MTKS-BZK018	3セット	MTKB-BS9020	1		
1,000mm	MTKS-BK016	3セット	MTKS-BZK020	3セット	MTKB-BS10020	1		
1,100mm	MTKS-BK020	3セット	MTKS-BZK022	3セット	MTKB-BS11020	1		
1,200mm	MTKS-BK020	3セット	MTKS-BZK024	3セット	MTKB-BS12020	1		
1,300mm	MTKS-BK022	3セット	MTKS-BZK026	3セット	MTKB-BS13020	1		

# 施工要領

## ブロック工法



### 施工要領：壁の場合

○準備 ●壁の開口部に配管等を施工します。

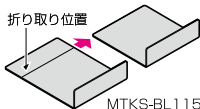
●配管を施工するにあたり、できるだけ平らになる様に並べていく方が充填材の施工がし易く、隙間が少なく施工できます。

①L金具の剥離紙を剥がし、開口部に沿って端より隙間なく貼り付けます。

●貼り付け箇所が、L金具の幅よりも短い場合は、L金具同士重ねて貼ってください。

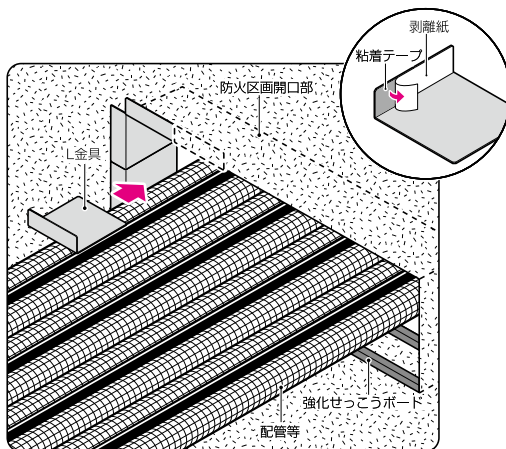
●中空壁100mmの場合は、L金具(MTKS-BL100)を使用し、中空壁115mm以下の場合は、L金具(MTKS-BL115)を使用します。

●L金具(MTKS-BL115)を使用の場合、長さ100mmで折り取り又は、折り曲げる事ができます。(壁厚100mmの場合には折り取って使用すると壁からの飛び出しがありません。)



※中空壁厚が115mmを超える場合は、MTKS-BL150・BL200をご使用ください。

●片面壁の場合は、開口下側のみL金具が必要になります。



●コンクリート、ALC壁の場合にはL金具を使用しません。  
●片面壁は下側のみL金具が必要になります。

●L金具の代わりに軽量鉄骨でもご使用いただけます。

中空壁：開口補強(全周)



片面壁：ブロック受け材(開口下側のみ)



②開口部と配管等の隙間にブロックを挿入します。

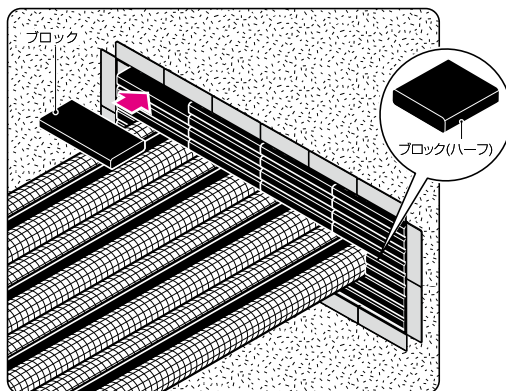
●開口部の端よりブロックを隙間なく挿入します。ブロックとブロック(ハーフ)を上手に組み合わせてご使用ください。

※挿入しにくい場合は、ブロックの表面にシリコン潤滑材を塗布して挿入します。

●ブロック挿入前に予め配管周りにパテを巻きつけておくことで、より確実に施工できます。

●ブロック、パテが不足する場合は、別売のブロック(MTKS-B)、ブロック(ハーフ)(MTKS-B-H)、パテ(MTKS-GP2003)をご使用ください。

→ 41 頁参照



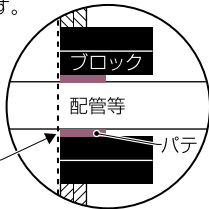
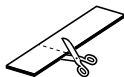
ご注意：パテを使用する場合、施工要領に従って正しく施工してください。必要以上に多く盛り過ぎると落下する恐れがあります。

### ③配管とブロックとの隙間にパテを充填します。

- 隙間のない様、密に充填します。  
※冷媒管にはブロック挿入前にパテを1周以上巻きつけておいてください。

- ブロック相互及び開口部等、隙間のある箇所にはパテを充填してください。  
※パテはブロックが入らない隙間にだけ使用してください。  
※パテが壁面からはみ出したり、ブロック表面に貼り付けられた状態だと剥がれて落下する恐れがあります。

- パテを詰め易い大きさにカットします。

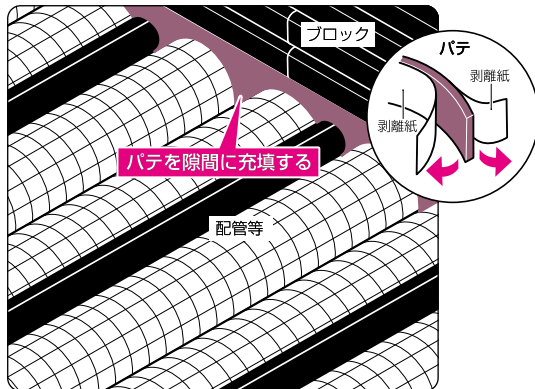


パテが面からはみ出さないように施工してください。



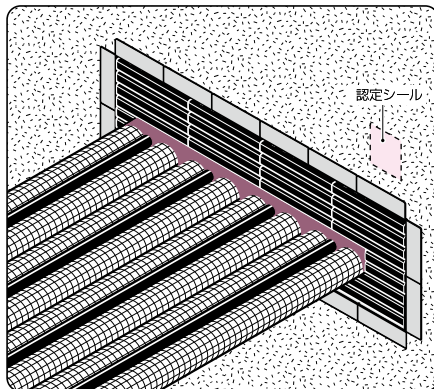
防水にはタイカブラック防水パテを使用してください。  
(地下ビット、高温気環境に最適。)

→ 71 頁参照



### ④認定シールを施工箇所に貼ってください。

- 認定シールは、目視できる位置に貼ってください。



#### 〈ご注意〉

施工要領とは異なる施工、変則的な施工をやむをえず実施するする場合、又、ご不明な点がある場合は当社営業管理課にお問い合わせください。

ご注意：パテを使用する場合、施工要領に従って正しく施工してください。必要以上に多く盛り過ぎると落下する恐れがあります。

## 施工要領：床の場合

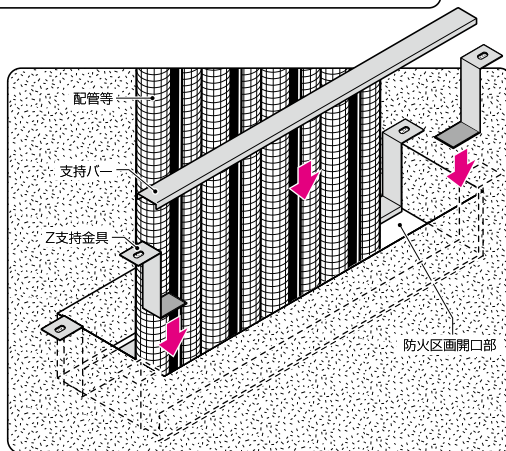
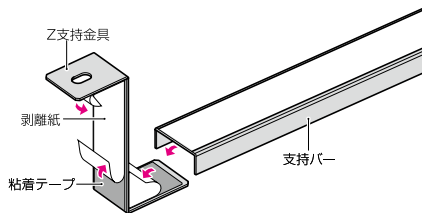
### ○準備 ●床の開口部に配管等を施工します。

・配管等を施工するにあたり、できるだけ平らになる様に並べていく方が充填材の施工がし易く、隙間が少なく施工できます。

### ①開口部にZ支持金具、支持バーを取り付けます。

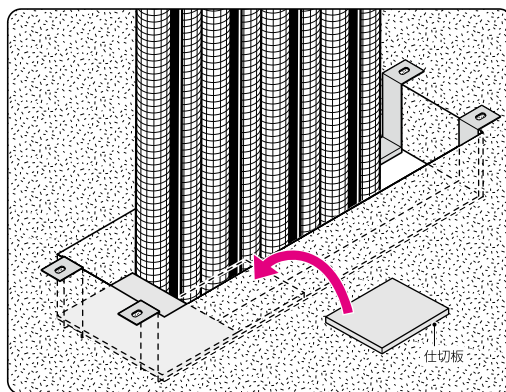
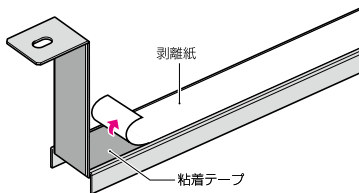
- ・Z支持金具を躯体に貼り付けます。
- ・支持バーをZ支持金具に貼り付けます。

・Z支持金具は躯体にアンカーで固定することもできます。



### ②支持バーに仕切板を貼り付けます。

- ・開口寸法よりも短い辺の仕切板をブロックが落下しない様に支持バーに貼り付けます。
- ・仕切板は開口部と配管の距離に合わせ直線で切断します。(配管外形に合わせて切る必要はありません。)
- ・仕切板が1枚の場合、はさみ・カッターで、2枚以上の場合電動のこぎり等で切断します。
- ・仕切板と配管の隙間は、ブロックが落下しない20mm以下とします。

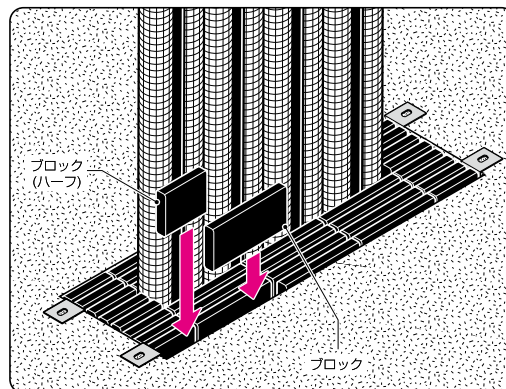


### ③開口部と配管等の隙間にブロックを挿入します。

- ・開口部の端よりブロックを隙間なく挿入します。ブロックとブロック(ハーフ)を上手に組み合わせてご使用ください。
- ※挿入しにくい場合は、ブロックの表面にシリコン潤滑材を塗布して挿入します。

- ・ブロック挿入前に予め配管周りにパテを巻きつけておくことで、より確実に施工できます。
- ・ブロック、パテが不足する場合は、別売のブロック(MTKS-B)、ブロック(ハーフ)(MTKS-B-H)、パテ(MTKS-GP2003)をご使用ください。

41 頁参照



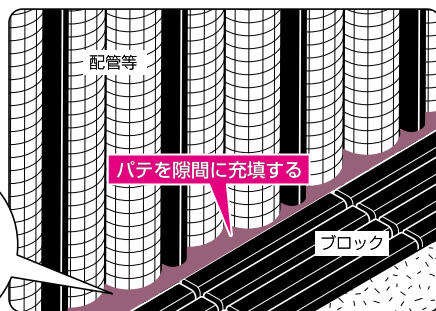
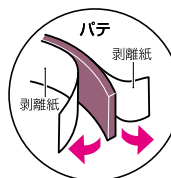
ご注意：パテを使用する場合、施工要領に従って正しく施工してください。必要以上に多く盛り過ぎると落下する恐れがあります。

#### ④配管とブロックとの隙間にパテを充填します。

- 隙間のない様、密に充填します。  
※冷媒管にはブロック挿入前にパテを1周以上巻きつけておいてください。

- ブロック相互及び開口部等、隙間のある箇所にはパテを充填してください。  
※パテはブロックが入らない隙間にだけ使用してください。  
※パテが床面からはみ出したり、ブロック表面に貼り付けられた状態だと剥がれて落下する恐れがあります。

- パテを詰め易い大きさにカットします。



#### ⑤ブロック等に、金具セット同梱の踏み抜き注意シールを貼ってください。

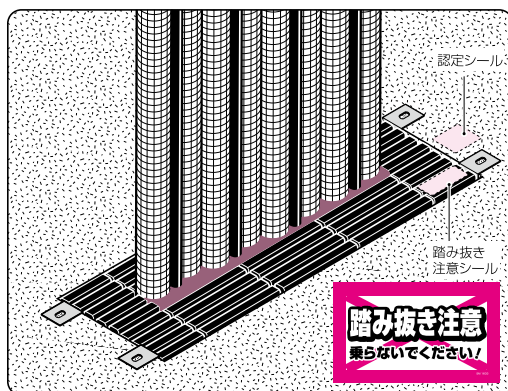
- シールを貼る前に、Z支持金具の固定が確実であるか、ブロックの充填もれがないか等、施工の確認を行ってください。  
※不具合がある場合は、手直しを行ってください。

#### ⑥認定シールを施工箇所に貼ってください。

- 認定シールは、目視できる位置に貼ってください。

#### 〈ご注意〉

この取扱説明書とは異なる施工、変則的な施工をやむをえず実施する場合、ご不明な点がある場合は当社営業管理課にお問い合わせください。



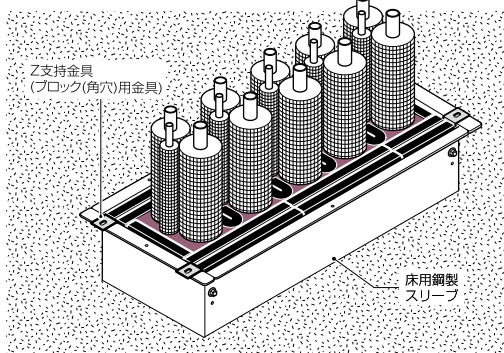
ご注意：パテを使用する場合、施工要領に従って正しく施工してください。必要以上に多く盛り過ぎると落下する恐れがあります。

## ●床用鋼製スリーブを使用する場合

- 床用鋼製スリーブにブロック(角穴)用金具を取り付けます。

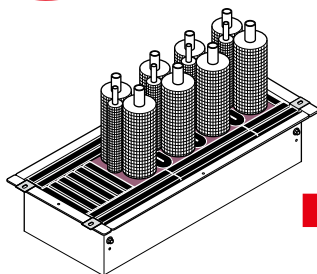
### 角穴 で施工するメリット

- 大量配管する場合、丸穴で複数配管するよりも1つの角穴で配管した方が占有スペースが小さくなり、作業効率も良くなります。

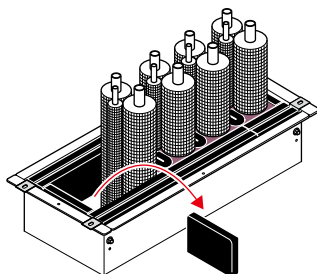


さらに

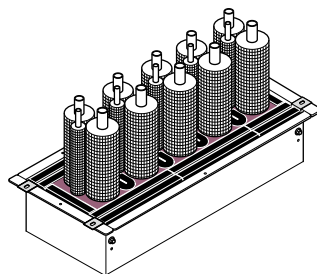
- ブロックを取り外して再施工が可能なので、多めにスペースを取っておけば後から配管を追加することも可能です。



スペースを余分に開けておけば、



後日、ブロックを抜いて、



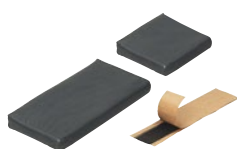
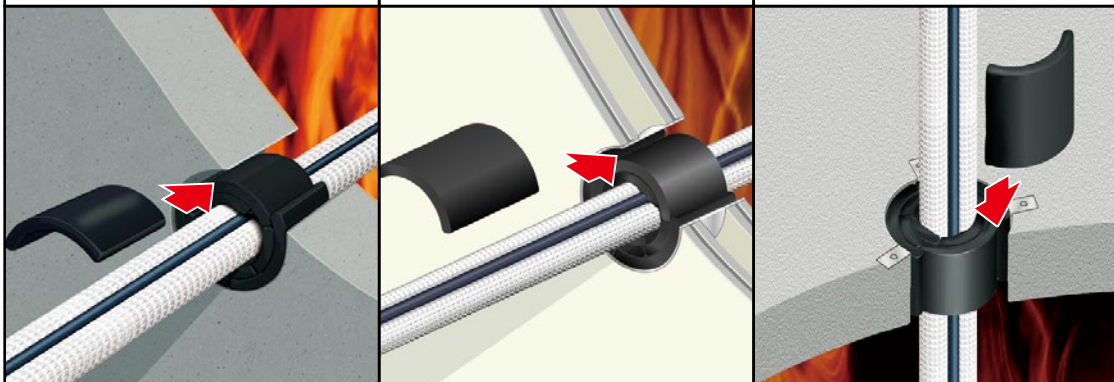
配管を追加することが可能です。



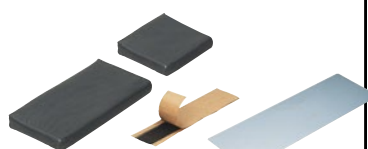
# ブロック(丸穴) 空調配管貫通(丸穴)

## 大口径の丸穴エアコン配管に最適!

**壁** 75mm厚以上 PS060WL-0597-1      **中空壁** 75mm厚以上 PS060WL-0597-1      **床** 100mm厚以上 PS060FL-0562

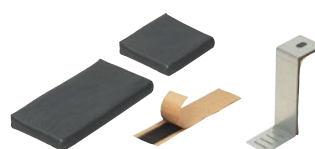


ブロック(丸穴)



ブロック(丸穴)

開口補強板



ブロック(丸穴)

Z金具

### ブロックを挿入、パテで隙間を充填するだけの簡単施工

- 1 簡単施工** ブロックを挿入、パテで充填!
- 2 確実** 仕上りのバラつき無し!
- 3 低価格** ブロックとパテだけのシンプル構成!
- 4 安心** 2倍以上に膨らみ、延焼を防止!
- 5 便利** 壁床どちらにも使える万能充填材!

300°C以上の熱を受けると、  
2倍以上に膨らみ、延焼を防止します。



空調配管

**丸穴**

### ブロック(丸穴)工法

国土交通大臣認定	貫通する壁・床の構造	管種	ケーブル直 (导体断面積) (1本当たり)	被覆付配管(被覆厚さ: 20mm以下)		被覆なし配管		断熱ドレンホース	最大開口径 (mm)	占積率 (%)
				冷媒管	塩ビ管(VP)	塩ビ管(VP)	ドレンホース			
PS060WL-0597-1 (旧PS060WL-0597)	<b>壁</b> 75mm厚以上	総外径 (φ~以下)	325mm <sup>2</sup>	φ96	φ117	φ114	φ42	φ37	φ260	41.8
	<b>中空壁</b> 75mm厚以上	呼び (~以下)		2インチ2分	65	100	36	25		
PS060FL-0562	<b>床</b> 100mm厚以上	総外径 (φ~以下)	325mm <sup>2</sup>	φ96	φ117	φ114	φ42	φ37	φ210	34.3
		呼び (~以下)		2インチ2分	65	100	36	25		

★ 印は木製下地の使用詳細をご覧ください。➡ 74 頁参照



## タイブラック® ブロック(丸穴)

### 壁 中空壁 床 共通部材



認定シール1枚付



●ブロックとパテは  
単品もあります。

➔ 41頁参照

- ブロック(充填材)とパテのセット品です。
- ブロックを挿入し、パテを充填するだけの簡単施工。
- ブロックは切断不要の2サイズなので施工が簡単。

**別途必要** ●中空壁：開口補強板が必要です。  
●床：ブロック(丸穴)用Z金具が必要です。

#### セット内容(1組)

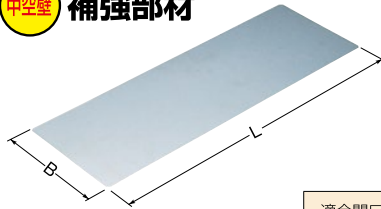
品番	ブロック	ブロック(ハーフ)	パテ
MTKS-BK175	3個	6個	5枚
MTKS-BK200	3個	8個	5枚
MTKS-BK250	7個	8個	10枚

ポイド呼び	開口径	品番	入数	標準価格
175	184	MTKS-BK175	1セット	6,320
200	210	MTKS-BK200	1セット	8,220
250	260	MTKS-BK250	1セット	12,000

※1セットの価格です。

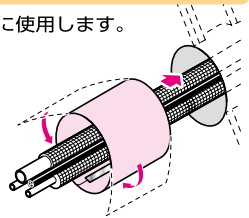
## 開口補強板

### 中空壁 補強部材



- アルミテープ(20×60mm)  
……3枚付(板1枚毎)

- ブロック(丸穴)を中空壁に施工する場合の開口補強に使用します。  
(注意)コンクリート・ALC壁には必要ありません。



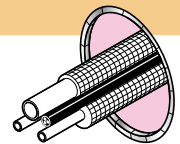
- 開口部に合わせて丸め、アルミテープで固定し、開口部に差し込みます。

適合開口径	適合壁厚	L	B	品番	入数	標準価格
φ160~φ185	150mm迄	610	150	MTKB-170K150	5	2,300
φ185~φ210		680	150	MTKB-200K150	5	2,400
φ210~φ260		840	150	MTKB-250K150	5	2,600

## アルミテープ



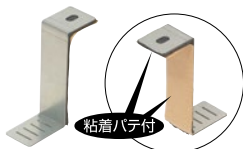
- 開口補強板の固定等に使用します。



サイズ(mm)	品番	入数	標準価格
20×120	MTKS-T12	100	28

## ブロック(丸穴用) Z金具

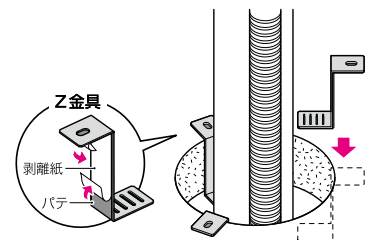
### 床 補強部材



3個1組

- 踏み抜き注意シール………1枚

- 床施工の場合にブロック(丸穴)と組み合わせて使用します。
- 粘着パテ付なので開口部に貼り付けるだけです。



開口径(mm)	品番	入数	標準価格
125~200	MTKS-BZM	1組	1,200

※1組(3個)の価格です。



# 技術資料

## ブロック(丸穴)工法



### 認定条件(抜粋)

#### ●国土交通大臣認定

構造	壁 (PS060WL-0597-1)	中空壁 (PS060WL-0597-1)	床 (PS060FL-0562)
開口部	円形：φ260mm以下		円形：φ210mm以下
占積率	41.8%以下		34.3%以下
貫通する 壁・床の構造等	①準耐火構造(60分) ・厚さ 75mm以上 (両面強化せっこうボードに限る) ②耐火構造(60分)の壁 ・厚さ 75mm以上 ③ALCパネル ・厚さ 75mm以上 ④鉄筋コンクリート造 ・厚さ 75mm以上		①ALCパネル ・厚さ 100mm以上 ②鉄筋コンクリート造 ・厚さ 100mm以上
ケーブル(電線)	・導体断面積：325mm <sup>2</sup> 以下(1本あたり) ・総導体断面積：2574mm <sup>2</sup> 以下		・導体断面積：325mm <sup>2</sup> 以下(1本あたり) ・総導体断面積：17614mm <sup>2</sup> 以下
配管	冷媒管	・総外径：φ96mm以下 被覆厚さ：20mm以下 銅管(JIS H 3300) 外径：φ53.98mm以下	
	ドレン管 等	・総外径：φ117mm以下 被覆厚さ：20mm以下 硬質ポリ塩化ビニル管(JIS K 6741、6742、6776：VP管又はHT管) 外径：φ76mm以下 (被覆なしの場合 外径：φ114mm以下)	
		・断熱ドレンホース 外径：φ37mm以下	
		合成樹脂製可とう管(ドレンホース) 外径：φ42mm以下	合成樹脂製可とう管(ドレンホース) 外径：φ64.5mm以下

丸穴キット

丸穴キットW

エアコン共仕区画用

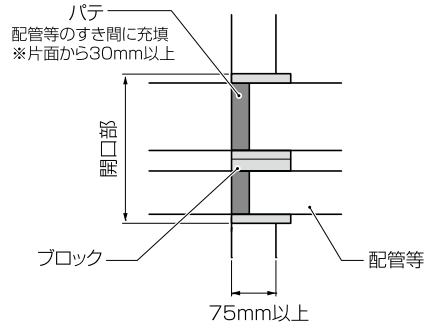
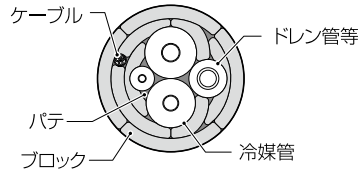
クイック

ブロック

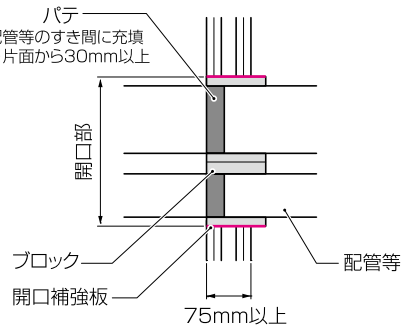
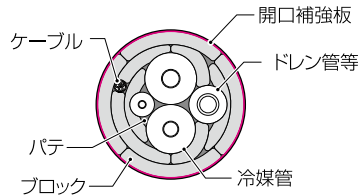
ブロック(丸穴)

## 標準施工図(抜粋)

### 壁 75mm厚以上



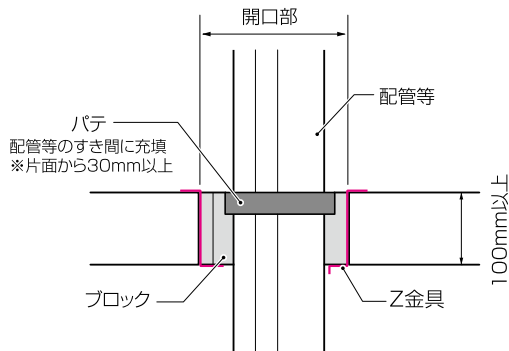
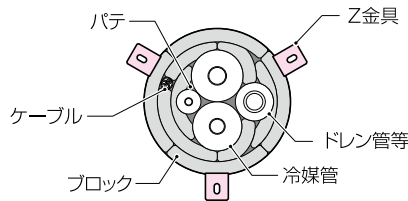
### 中空壁 75mm厚以上



#### ご注意

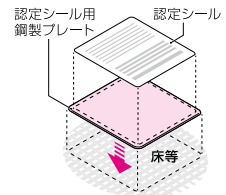
- 開口部と開口補強板のすき間が目立つ場合は、アルミテープ等を貼り付け、塞いでください。  
※ 開口部の両側行ってください。

### 床 100mm厚以上



認定シールが剥がれる恐れのある  
コンクリート床等への、シール貼  
り付けには認定シール用鋼製プレ  
ートがお勧めです。

➔ 71 頁参照



国土交通大臣認定書 の仕様に基づき、正しく施工してください。  
(注) 製品のご使用は、所轄行政機関にご確認ください。

# 施工要領

## ブロック(丸穴)工法



- 準備 ●開口部に配管等を施工します。

### 壁の施工

#### ① 開口補強板の取り付け (中空壁の場合)

※コンクリート、ALC壁の場合は必要ありません。

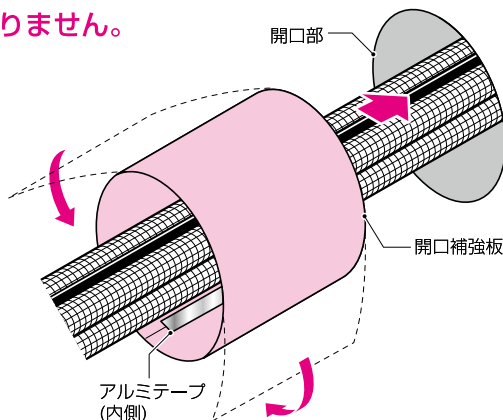
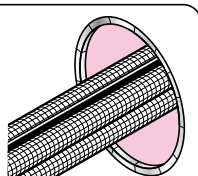
- 開口補強板を開口部に合わせて丸め、アルミテープで固定し、開口部に差し込み、設置します。

##### ご注意

- 開口部と開口補強板のすき間が目立つ場合は、アルミテープ等を貼り付け、塞いでください。

アルミテープ  
MTKS-T12

➡ 64 頁参照

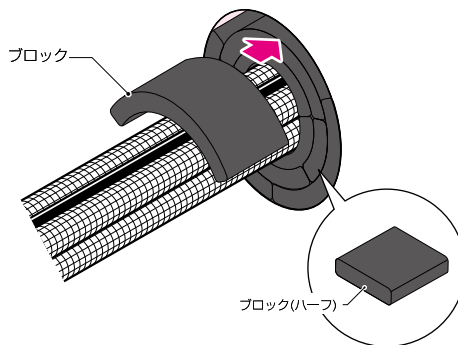


#### ② ブロックの挿入 (壁、中空壁共通)

- 開口部と配管等の隙間にブロックを挿入します。  
※開口部の端よりブロックを隙間なく挿入します。ブロックとブロック(ハーフ)を上手に組み合わせてご使用ください。  
※充填しにくい場合は、ブロックの表面にシリコン潤滑材を塗布して挿入します。

- ・ブロック挿入前に予め配管周りにパテを巻きつけておくことで、より確実に施工できます。
- ・ブロックが不足する場合は、別売のブロック(MTKS-B)、ブロック(ハーフ)(MTKS-B-H)を、パテが不足する場合は、別売のパテ(MTKS-GP2003)をご使用ください。

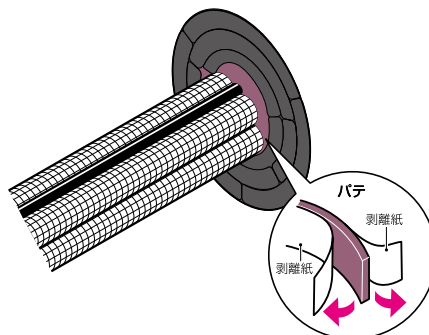
➡ 41 頁参照



#### ③ パテの充填 (壁、中空壁共通)

- 配管等とブロックとの隙間にパテを充填します。  
※隙間のないよう、密に充填します。  
※冷媒管にはブロック挿入前にパテを1周以上巻きつけておいてください。

- ・ブロック相互及び開口部等、隙間のある箇所にはパテを充填してください。  
※ブロック表面にパテを貼り付けしないでください。  
壁の場合パテが剥がれ落下する恐れがあります。

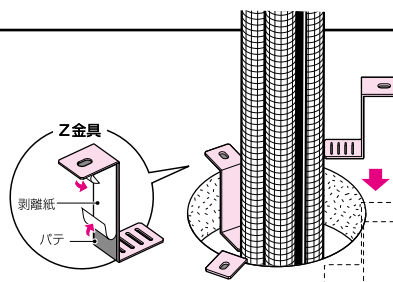


ご注意：パテを使用する場合、施工要領に従って正しく施工してください。  
必要以上に多く盛り過ぎると落下する恐れがあります。

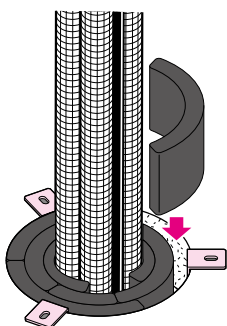
## 床の施工

### ① Z金具の貼り付け

- 開口部にZ金具を貼り付けます。
  - ※Z金具裏面の剥離紙をはがし、開口部に均等に貼っていきます。
  - ※貫通部の状況(開口と配管等のすき間)に応じて折り曲げて長さを調整してください。
  - ※Z金具は開口部にアンカーで固定することもできます。



### ② ブロックの挿入

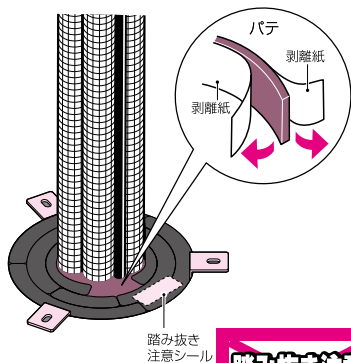


- 開口部と配管等の隙間にブロックを挿入します。
  - ※開口部の端よりブロックを隙間なく挿入します。ブロックとブロック(ハーフ)を上手に組み合わせてご使用ください。
  - ※充填しにくい場合は、ブロックの表面にシリコン潤滑材を塗布して挿入します。

- ブロック挿入前に予め配管周りにパテを巻きつけておくことで、より確実に施工できます。
- ブロックが不足する場合は、別売のブロック(MTKS-B)、ブロック(ハーフ)(MTKS-B-H)を、パテが不足する場合は、別売のパテ(MTKS-GP2003)をご使用ください。

➡ 41 頁参照

### ③ パテの充填



- 配管等とブロックとの隙間にパテを充填します。
  - ※隙間のないよう、密に充填します。
  - ※冷媒管にはブロック挿入前にパテを1周以上巻きつけておいてください。

- ブロック相互及び開口部等、隙間のある箇所にはパテを充填してください。
  - ※ブロック表面にパテを貼り付けないでください。壁の場合パテが剥がれ落下する恐れがあります。

- 最後にZ金具に同梱の踏み抜き注意シールを貼ってください。



ご注意：パテを使用する場合、施工要領に従って正しく施工してください。必要以上に多く盛り過ぎると落下する恐れがあります。



丸穴キット

丸穴キットW

エアコン共仕区画用

クイック

ブロック

ブロック(丸穴)

関連品

## タイカブラック® 耐火パテ

**不乾性・耐火パテ**

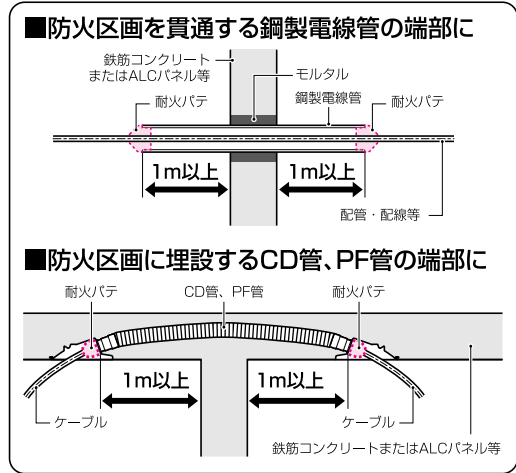
「自己消化性あり」



グレー色

(1kg入)

- 防火区画を貫通する鋼製電線管、防火区画に埋設するCD管、PF管の端部シール材として使用します。



### 確認施工

(注) 製品のご使用は、所轄の行政機関にご確認ください。  
※国土交通大臣認定品ではありません。

品番	入数	最小入数	標準価格
MTKB-TP	10	1	オープン価格

## タイカブラック® シールパテ

**不乾性・電気絶縁性パテ**

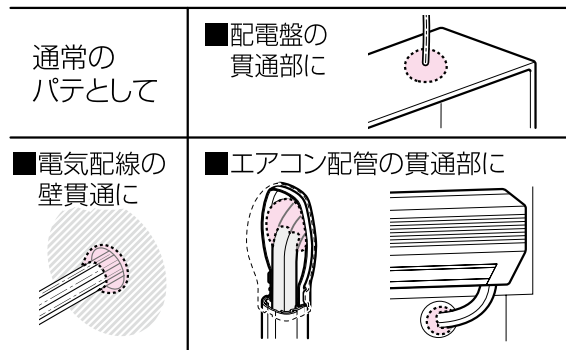
「自己消化性なし」



グレー色

(1kg入)

- 電気配線のシール材や、エアコンパテとして使用します。
- ポリブテン樹脂及び合成樹脂接着剤を基材としたシール材で、優れた密着性を有しています。不乾性パテの為、長期的化学安定性に優れています。



品番	入数	最小入数	標準価格
MTKB-SP	20	1	オープン価格

## 不燃パテ

国土交通大臣認定

NM-4224(不燃)

モルタル代用パテ

■ハンドタイプ



500g入

■4kgタイプ



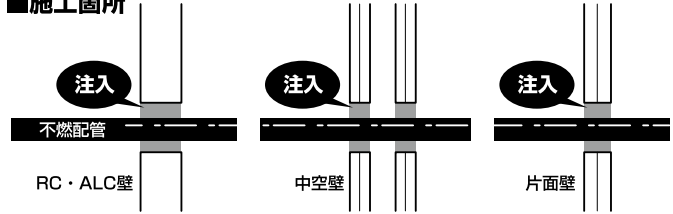
4kg入

■確認施工

(注) 製品のご使用は、所轄の行政機関にご確認ください。

- 不燃配管の防火区画貫通部埋め戻し材に最適です。
- 不燃材料による内装制限箇所にも使用可能です。
- 硬化型なので硬化後はモルタル同様に配管等が強固に固定されます。
- すき間に注入しやすいハンドタイプと大容量の4kgタイプがあります。

■施工箇所



■ご注意 水がかかる等、湿気が多い場所で使用する場合は防水スプレーをご使用ください。  
(品番：MTKB-WS)

■ハンドタイプ

容量
500g

品番	入数	標準価格
MTKB-FP	1	1,500

■4kgタイプ

容量
4kg

品番	入数	標準価格
MTKB-FP4	1	10,200

## 防水スプレー



- 水がかかる等、湿気が多い場所で不燃パテを使用する際の防水スプレーです。(不燃パテ：MTKB-FP(4))
- 耐久性に優れた皮膜を形成します。

容量
180mℓ

品番	入数	標準価格
MTKB-WS	1	2,630

丸穴キット

丸穴キットW

エアコン共住区画用

クイック

ブロック

ブロック(丸穴)

関連品

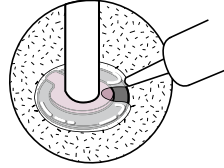
## タイカブラック® 防水パテ



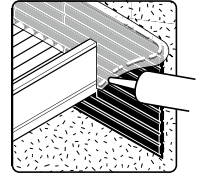
ボトル型

色：乳白色

- クイック、ブロックの防水に使用します。
- 地下ピット、高温気環境に最適。
- コンクリート、ALC、耐火材料に強力に接着します。
- 通常のコーキングガンで塗布が容易です。
- 壁に使用しても、たれ落ちがありません。



※塗布面の均一化には充填ヘラが便利です。



- 防火性能 ASTEM 814(UL1479) & CAN/ULC S115

※床、又は壁に貫通孔をあけケーブル等を貫通させ延焼防止を施工し、3時間の加熱燃焼試験を実施した結果、合格。

- 防水性能 UL: WATERLEAKAGE CLASSIFICATION W/Rating Class1 合格。
- ※ケーブル貫通箇所にて90cm 高さの水圧をかけ72 時間その状態を維持した場合に、水漏れが発生しない。

### 確認施工

標準施工と異なりますので、所轄行政機関にご確認ください。

適用	容量
クイック・ブロック等	300mℓ

品番	入数	最小入数	標準価格
MTKB-W1	10	1	1,840

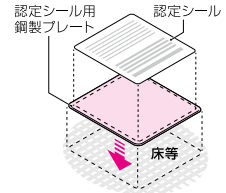
## 認定シール用 鋼製プレート

- 認定シールが剥がれる恐れのあるコンクリート床等への、シール貼り付けベースとして使用します。

※対象材へ堅牢に固定できる接着剤等をご使用ください。



厚さ：2.3mm

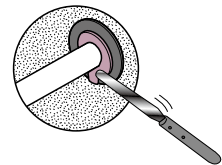


適用	サイズ(mm)
認定シール	86×86

品番	入数	標準価格
MTKB-P	1	140

## タイカブラック用 ヘラ

- パテ、パテエース等の充填材をケーブルや配管のすき間に詰める際に使用すると便利です。



適用
パテ、パテエース等

品番	入数	標準価格
MTKB-JH	1	400



## TBホルソー

- 石こうボード、鋼板、塩ビ管、プラスチック等幅広い穴あけ作業に対応します。
- 防火部材タイカブロック クイックを施工する場合のせっこうボードの穴あけに最適です！

### 切れ味、耐久性に優れた 高級ハイス鋼(M42材質)使用！

TBホルソーとストレートシャンクを  
組み合わせて使用します。

※TBホルソー単体  
での穴あけは行  
えません。

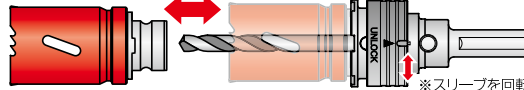
TBホルソー

ストレートシャンク  
(センタードリル付き)

(押し出し棒付き)

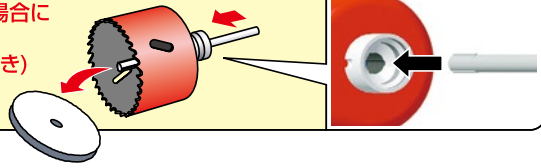
センタードリル

マニュアルリリース機構で簡単に取り外せ、ロック機構で堅牢に固定！



※スリーブを回転させフリー、  
ロック位置に設定

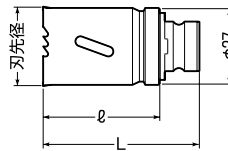
切り屑を抜く場合に  
便利です。  
(押し出し棒付き)



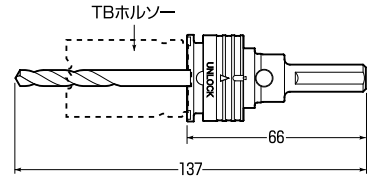
切削対象材

- せっこうボード、強化せっこうボード、普通硬質せっこうボード
- 鋼板(厚さ3.2mm以下)
- ステンレス鋼板(厚さ1.0mm以下)
- 塩ビ管
- プラスチック

■TBホルソー



■ストレートシャンク



■TBホルソー

適合タイカブロック (クイック)	刃先径 (mm)	切削深さ (mm)	L	l
MTKS-S19PW	φ16	34	67	51
MTKS-S25PW	φ22	34	66	50
MTKS-S31PW	φ28	34	66	50
MTKS-S39PW	φ34	34	66	50
MTKS-40PW	φ40	31	60	44

品番	入数	標準価格
MTKB-H16	1	オープン価格
MTKB-H22	1	オープン価格
MTKB-H28	1	オープン価格
MTKB-H34	1	オープン価格
MTKB-H40	1	オープン価格

品名	適用
ストレートシャンク	TBホルソー全種類

品番	入数	標準価格
MTKB-SLSK	1	オープン価格

品名	適用
センタードリル	ストレートシャンク

品番	入数	標準価格
MTKB-SLCD	1	オープン価格

切削径φ47～φ125mm迄、  
無段階で穴あけできる  
フリーホルソー(深型)も  
ご使用ください。



品番：FH-125F

切削対象材

- せっこうボード、  
強化せっこうボード、  
普通硬質せっこうボード

詳しい関連情報はWebで  
確認できます。

関連情報・  
資料データ

丸穴キット

丸穴キットW

エアコン共住区画用

クイック

ブロック

ブロック(丸穴)

関連品



## ミラクルパット<sup>®</sup> (穴埋め補助部材)

国土交通大臣認定  
不燃材料 (NM-3977・NM-3978)

○基材と貼り合せてご使用ください。

### 認定構成図

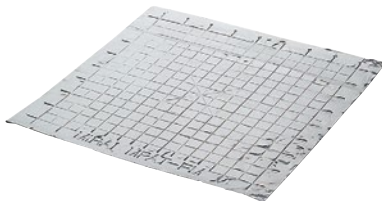
※1 基材 (コンクリート、モルタル、金属板、ロックウールなど)	接着剤
ミラクルパット	発泡ポリエチレン
	接着剤
	アルミニウム箔

※1) 基材とは、平成12年 建設省告示第1400号に例示された不燃材料。但し、すでに化粧を施されたものとアルミニウムは除く。

■定形タイプ(2枚1組) (注)製品のご使用は、所轄行政機関にご確認ください。  
粘着テープ付



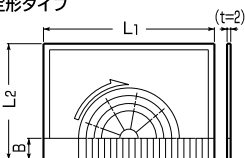
■フリータイプ 粘着テープ付 ※罫線は切断されていません。



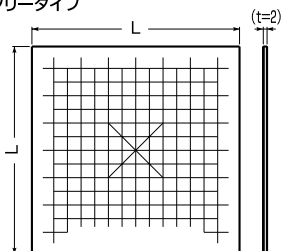
### 施工写真



### ■定形タイプ



### ■フリータイプ



- 天井面にスリーブ等を埋め戻す際にモルタル受けとして使用します。
- 定形タイプとフリータイプの2種類があります。
- JIS A1322 防災2級に合格しています。

### 定形タイプ(2枚1組)

- 2分割性なのですばやく確実にキレイな施工ができます。
- ベルト一体式なので耐荷重がアップし、モルタルのダレも発生しにくくなっています。
- 折り曲げが自在なのでデッキプレートにも使用できます。
- 数サイズの適合管が兼用できるので経済的です。

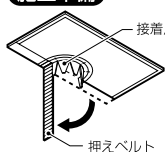
### フリータイプ

- 工事屋さん自身でカットして頂くフリータイプのパットです。
- 異形パイプやスリーブ穴が連続穴等の場合に自由自在に対応できます。
- カットの目安に25mm毎に罫線が引いてあります。
- 罫線に沿ってカットすれば簡単、キレイに補強ベルトも作製できます。

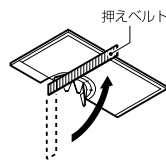
### ■定形タイプ適合表

品番	適合管外径(φ)	適合管サイズ		推奨パイプ
		鋼製電線管	VE管	
MPAT-S	18~34	E19, C19, E25, C25, E31, C31, G16, G22, G28	14, 16, 22, 28	75
	38~43	E39, C39, G36	36	100
MPAT-M	47~64	E51, C51, E63, C63, G42, G54	42, 54	100
	75~77	E75, C75, G70	70	125
MPAT-L	87~102	G82, G92	82	150
	113~140	G104		175
MPAT-LL	165			200
	190~217			250

### ■施工準備

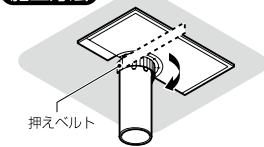


①接着剤と押えベルトを管の外径に合わせ折り曲げます。

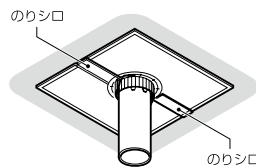


②押えベルトを管に巻き付けられる様折り曲げます。

### ■施工方法



①裏面の剥離紙を剥かし、貫通部の半面に、管に沿ってパットを貼り付け、シッカリ押さえます。パットの接着剤を管に貼り、押えベルトで隙間なく巻き付けます。



②貫通部の残り半分も同様にして、のりシロが重なる様に貼り合わせ、モルタルを埋め戻します。

### ■定形タイプ

L1	L2	B	品番	入数	最小入数	標準価格
185	108	15	MPAT-S	10組	10組	300
235	130	20	MPAT-M	10組	10組	440
280	190	35	MPAT-L	10組	10組	680
370	240	45	MPAT-LL	10組	10組	1,040

※1組(2枚)の価格です。

### ■フリータイプ

L	品番	入数	最小入数	標準価格
380	MPAT-FS	20	20	940
380	MPAT-FS200	200	200	940
480	MPAT-FM	20	20	1,040

丸穴キット

丸穴キットW

エアコン共仕区分画

クイック

ブロック

ブロック(丸穴)

関連品

# 木造建築物への施工 認定一覧

## 空調 用途

製品	認定番号	木製下地の中空壁	
		準耐火構造	耐火構造
パテエース(丸穴キット) 	PS060WL-0887	○	○
	PS045WL-0718	○	○
パテエース(丸穴キットW) 	PS060WL-0758	○	○
	PS045WL-0832	○	—
クイック 	PS060WL-0917	○	○
ブロック 	PS060WL-0576-1	※○	○
ブロック(丸穴) 	PS060WL-0597-1	※○	○

※強化せっこうボードに限る

製品	認定番号	木製下地の中空床	
		準耐火構造	耐火構造
パテエース(丸穴キット) 	PS060FL-0786	○	○

丸穴キット

丸穴キットW

エアコン共仕区画用

クイック

ブロック

ブロック(丸穴)

関連資料



丸穴キット

丸穴キットW

エアコン共佳区画用

クイック

ブロック

ブロック(丸穴)

関連資料

## 認定シール

### 消防評価マークの請求

認定シール(国土交通省大臣認定)・消防評価マーク(一財 日本消防設備安全センター評価)取得までの流れ

ご記入もれのないよう、お願い致します。



番号の記載が無い場合は、発行できません。

↓ コピーしてご使用ください。

#### 1. 請求書の記入



認定シール請求書・消防評価マーク請求書に諸事項をご記入の上、弊社までご送付いただけます。

(注)請求書は、下頁をコピーしてもご使用になれます。

#### 2. 受け付け・発行



(注)10日ほどかかります……。

弊社にて施工が発行基準を満たしているかを確認後、認定シール請求書・消防評価マークを発行致します。

(注)すみやかに送付致します。

認定シール：認定シールは、国土交通大臣認定を取得していることを表示するシールです。(工法表示ラベル)



防火部材

## タイカブラック®

### 国土交通大臣認定 認定シール請求書

整理番号：

※この欄は、記入しないでください。

下記ご記入の上、弊社までご送付くださいますようお願い致します。

<b>ご請求者様</b>	貴社名					
	ご住所 (ご送付先)	郵便番号 〒				
	お電話	( )	—			
	所 属					
	ご氏名	様				
<b>建築物</b>	物件名					
	ご住所	郵便番号 〒				
	総床面積	m <sup>2</sup>				
<b>商品名</b>	<b>ご購入先</b>	<b>ご購入数</b>	<b>認定番号</b>	<b>ご記入もれのないよう、お願い致します。</b>	<b>請求枚数</b>	
			PS045 WL		認定シール	一括認定シール
			PS060 (WL・FL)		枚	枚
			PS060 (WL・FL)		枚	枚
					枚	枚

**ご確認** 国土交通大臣認定書の仕様に基づき、正しく施工を行った。

**はい・いいえ**

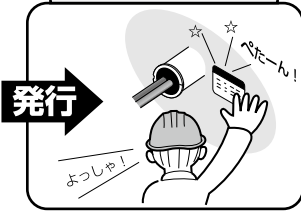
- ご注意 1) 認定仕様外の施工には認定シールを発行できません。  
 2) 認定シール発行には、請求書受け取り後、約10日を要します。  
 3) 弊社供給商品をご使用ください。  
 4) 請求枚数は1孔に1枚です。(壁の場合、片側で結構です。)

●この請求書で一括認定シールのご請求もできます。

当社一括認定シールは、施工箇所1棟分をまとめて、1棟につき1枚貼り付けるシールです。検査時に確認できる、火災報知器受信機周辺、防災センター等に貼り付けてください。

※一括認定シールのご使用は、事前に必ず所轄行政機関にご確認ください。

### 3. 表示



#### ①認定シールの場合

施工箇所の傍に貼り付けてください。  
 ・1箇所につき1枚で結構です。壁の場合に、表裏の両側に貼る必要はありません。

#### ②消防評定マークの場合

##### 個別マーク

施工箇所の傍に貼り付けてください。  
 ・1箇所につき1枚で結構です。壁の場合に、表裏の両側に貼る必要はありません。

##### 一括マーク

1防火対象物(建築物)に1箇所貼り付けてください。※表示箇所は自動火災報知設備の受信機の周囲、防災センター及び管理人室等、エントランスホール、その他立ち入り検査時に容易に確認できる場所とされております。

### 請求先

●メールの場合：**Eメール mirai@mirai.co.jp**

●FAXの場合：未来工業(株) 営業管理課  
**(0584)69-3927**  
 ・最寄の営業所でも結構です。

※メール、FAXで送れない場合は、ご郵送でも結構です。  
 〒503-0201

岐阜県安八郡輪之内町楡保1695-1 未来工業(株) 営業管理課  
 TEL：(0584)68-0008(代) (最寄の営業所でも結構です。)

#### 個人情報に関するお知らせ

この請求書により得られる個人情報の利用目的は、次の通りです。  
 ①請求されたシールの発行 ②施工品質の確認 ③シール発行に必要な連絡 ④弊社商品のご案内等  
 又、弊社は、個人情報保護に関して、弊社のホームページで公表しておりますので、ご参照願います。(http://www.mirai.co.jp/)

丸穴キット

丸穴キットW

エアコン共住区画用

クイック

ブロック

ブロック(丸穴)

関連資料

↓コピーしてご使用ください。



防火部材

# タイカブラック®

## 消防評定マーク請求書

整理番号：

(注)この欄は、記入しないでください。

下記ご記入の上、弊社までご送付くださいますようお願い致します。

ご請求者様	貴社名					
	ご住所 (ご送付先)	郵便番号 〒				
	お電話	( ) -				
	所属					
ご氏名	様					
建築物	物件名					
	ご住所	郵便番号 〒				
	総床面積	m <sup>2</sup>				
商品名	ご購入先	ご購入数	評定番号	箇所数	評定マーク枚数 どちらか一つだけ、 チェックを打ってください 一括 <input type="checkbox"/> 個別 <input type="checkbox"/>	
					枚	
					枚	
					枚	

#### ご確認

(一財)日本消防設備安全センター評定書の仕様に基づき、正しく施工を行った。

はい・いいえ

#### 評定マークについて

1) 消防評定工法は、施工後に(一財)日本消防設備安全センター発行の評定マークを貼らなければなりません。

2) 評定マークには「一括マーク」と「個別マーク」がございます。

##### 「一括マーク」

1 防火対象物(建築物)に1箇所貼り付けてください。表示箇所は、自動火災報知設備の受信機周辺、防災センター及び管理人室等、エントランスホール、その他立ち入り検査時に容易に確認できる場所。

##### 「個別マーク」

1 施工箇所の傍に貼り付けてください。請求枚数は1孔に1枚です。(壁の場合、片側で結構です。)(個別マークご請求は弊社営業管理課までお問い合わせください。)

どちらか一つだけ、  
 選択・ご請求ください

#### ご注意

1) 評定仕様外の施工にはマーク発行できません。

2) マーク発行には、請求書受け取り後、約10日を要します。

3) 弊社供給商品をご使用ください。



# 関連法規

## 1. 防火部材について

●当社 防火部材では、「国土交通大臣認定」または「(一財)日本消防設備安全センター認定」の表示をしています。

- ①「国土交通大臣認定」の場合 → 建築基準法上の防火区画
- ②「(一財)日本消防設備安全センター認定」の場合 → 消防法上の防火区画(令8区画・共住区画)  
※1に適合致します。

- 「国土交通大臣認定書」「(一財)日本消防設備安全センター 性能認定書」の仕様に基づき、正しく施工してください。(仕様と異なる施工につきましては、所轄行政機関にご確認ください。)
- 対象となる防火区画が、建築基準法上の防火区画であるか?消防法上の防火区画(令8区画または共住区画)であるか?をご確認の上、防火部材のご検討をお願い致します。  
※1「(一財)日本消防設備安全センター認定」は、令8区画に適合する認定と、共住区画に適合する認定がありますのでご注意ください。

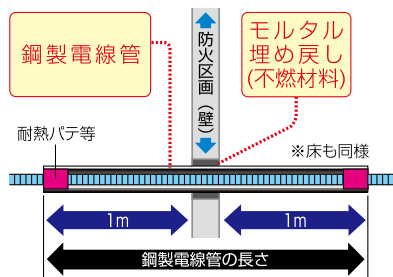
## 建築基準法 関係法令

●建築基準法施行令 第129条の2の5(抜粋)

7 給水管、配電管その他の管が、第112条第15項の準耐火構造の防火区画、第113条第1項の防火壁、第114条第1項の界壁、同条第2項の間仕切壁又は同条第3項若しくは第4項の隔壁(以下この号において「防火区画等」という。)を貫通する場合には、これらの管の構造は、次のイから八までのいずれかに適合するものとする。ただし、第115条の2の2第1項第1号に掲げる基準に適合する準耐火構造の床若しくは壁又は特定防火設備で建築物の他の部分と区画されたパイプシャフト、パイプダクトその他これらに類するものの中にある部分については、この限りでない。

- イ 給水管、配電管その他の管の貫通する部分及び当該貫通する部分からそれぞれ両側に1メートル以内の距離にある部分を不燃材料で造ること。
- ロ 給水管、配電管その他の管の外径が、当該管の用途、材質その他の事項に応じて国土交通大臣が定める数値未満であること。
- ハ 防火区画等を貫通する管に通常の火災による火熱が加えられた場合に、加熱開始後20分間(第112条第1項から4項まで、同条第5項(同条第6項の規定により床面積の合計200平方メートル以内ごとに区画する場合又は同条第7項の規定により床面積の合計500平方メートル以内ごとに区画する場合に限る。)、同条第8項(同条第6項の規定により床面積の合計200平方メートル以内ごとに区画する場合又は同条第7項の規定により床面積の合計500平方メートル以内ごとに区画する場合に限る。))若しくは同条第13項の規定による準耐火構造の床若しくは壁又は第113条第1項の防火壁にあっては1時間、第114条第1項の界壁、同条第2項の間仕切壁又は同条第3項若しくは第4項の隔壁にあっては45分間)防火区画等の加熱側の反対側に火災を出す原因となる亀裂その他の損傷を生じないものとして、国土交通大臣の認定を受けたものであること。

### イ 不燃材両側1m工法

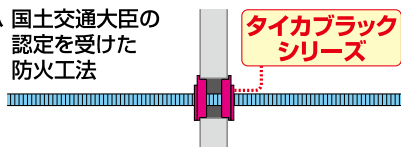


ロ 国土交通大臣が定めた数値未満の外径の配電管 (平成12年建設省告示 第1422号より抜粋)

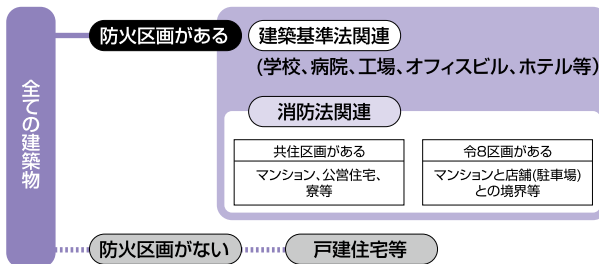
用途	材質	肉厚	外径
配電管	難燃材料または硬質塩化ビニル	5.5mm以上	90mm

※耐火構造2時間まで適用

ハ 国土交通大臣の認定を受けた防火工法



### 建物と区画の種類



### 共住区画の例(防火処理必要箇所)



## 2. 消防法 関係法令

### 1 令8区画について

#### ●消防庁通知 消防予第53号（抜粋）

##### (2) 令8区画を貫通する配管及び貫通部について

令8区画を配管が貫通する事は、原則として認められないものである。しかしながら、必要不可欠な配管であって、区画を貫通する配管及び当該貫通部について開口部のない耐火構造の床又は壁による区画と同等とみなすことができる場合にあっては、当該区画の貫通が認められるものである。この場合において、令8区画を貫通する配管及び当該貫通部について確認すべき事項は、次のとおりである。

- ア) 配管の用途は、原則として、給排水管であること。
- イ) 1の配管は、呼び径200mm以下のものであること。
- ウ) 配管を貫通させるために令8区画に設ける穴が直径300mm以下となる工法であること。なお、当該貫通部の形状が矩形となるものにあつては、直径300mmの円に相当する面積以下であること。
- エ) 配管を貫通させるために令8区画に設ける穴相互の離隔距離は、当該貫通するために設ける穴の直径の大なる方の距離（当該直径が200mm以下の場合にあつては、200mm）以上であること。
- オ) 配管及び貫通部は、一体で、**建築基準法施工令第107条第1号**の通常火災時の加熱に2時間以上耐える性能を有するものであること。
- カ) 貫通部は、モルタル等の不燃材料で完全に埋め戻す等、十分な気密を有するように施工すること。
- キ) 熱伝導により、配管の表面に可燃物が接触した場合に発火するおそれのある場合には、当該可燃物が配管の表面に接触しないような措置を講ずること。

### 2 共住区画について

#### ●総務省令第40号 平成17年3月25日（抜粋）

消防法施行令（昭和36年政令第37号）第29条の4第1項の規定に基づき、特定共同住宅等における必要とされる防火安全性能を有する消防の用に供する設備等に関する省令を次のように定める。

#### ●消防庁告示第2号 平成17年3月25日（抜粋）

特定共同住宅等における必要とされる防火安全性能を有する消防の用に供する設備等に関する省令（平成17年総務省令第40号）第2条第1号の規定に基づき、特定共同住宅等の位置、構造及び設備を次のとおり定める。

##### 第3の3 特定共同住宅等の住戸等は、

開口部のない耐火構造の床又は壁で区画すること。ただし、特定共同住宅等の住戸等の床又は壁（以下単に「床又は壁」という。）並びに当該床又は壁を貫通する配管又は電気配線その他これらに類するもの（以下単に「配管等」という。）及びそれらの貫通部が次に定める基準に適合する場合は、この限りでない。

##### (4) 床又は壁を貫通する配管等及びそれらの貫通部は、次に定めるところによること。

- イ 配管の用途は、給排水管、空調用冷温水管、ガス管、冷媒管、配電管その他これらに類するものであること。
- ロ 配管等の呼び径は、200mm以下であること。
- ハ 配管等を貫通させるために設ける開口部は、内部の断面積が直径300mmの円の面積以下であること。
- ニ 配管等を貫通させるために設ける開口部を床又は壁（住戸等と共用部分を区画する床又は壁を除く。）に2以上設ける場合にあっては、配管等を貫通させるために設ける開口部相互間の距離は、当該開口部の最大直径（当該直径が200mm以下の場合にあっては、200mm）以上であること。
- ホ 床又は壁を貫通する配管等及びそれらの貫通部は、次の（イ）又は（ロ）に定めるところによるものであること。
  - （イ）配管は、**建築基準法施行令第129条の2の5第1項第7号イ又はロ**に適合するものとし、かつ、当該配管と当該配管を貫通させるために設ける開口部とのすき間を不燃材料（建築基準法第2条第9号に規定する不燃材料をいう。以下同じ。）で埋めること。
  - （ロ）別に告示で定めるところにより、**床又は壁を貫通する配管等及びそれらの貫通部が一体として耐火性能を有しているものとして認められたものであること。**
- ヘ 配管等には、その表面に可燃物が接触しないような措置を講じること。ただし、当該配管等に可燃物が接触しても発火するおそれがないと認められる場合は、この限りでない。

#### ●消防庁告示第4号 平成17年3月25日（抜粋）

平成17年消防庁告示第2号第3第3号（四）ホ（ロ）に基づき、特定共同住宅等の住戸等の床又は壁並びに当該住戸等の床又は壁を貫通する配管等及びそれらの貫通部が一体として有すべき耐火性能を次のとおり定める。

##### 第2 耐火性能

平成17年消防庁告示第2号第3第3号（四）ホ（ロ）に定める床又は壁並びに配管等及びそれらの貫通部が一体として有すべき耐火性能は、床又は壁並びに配管等及びそれらの貫通部に、特定共同住宅等において発生が予測される火災による火熱が加えられた場合に、加熱面以外の面に一定の火炎及び煙を出すことがなく、且つ、加熱面以外の温度が可燃物燃焼温度（**建築基準法施行令（昭和25年政令第338号）第107条第2号**に規定する可燃物燃焼温度をいう。）以上に上昇しないものであることにより、**第3に定める耐火性能試験により確認された性能をいう。**

##### 第3 耐火性能試験

###### 2 試験方法は、次によること。

- (1) 試験体に対して、別図に示す温度の加熱曲線により1時間火熱を加えること。
- (2) 判定基準は、次のイからハまでによること。

- イ. 遮炎性能 (イ) 加熱面以外の面に火炎を出す原因となるき裂その他の損傷を生じないこと。  
(ロ) 加熱面以外の面に十秒間以上継続して火炎が出ないこと。
- ロ. 遮煙性能 加熱時間における煙発生量を立方メートルで表した数値に減光係数を乗じて得た値が3立方メートル毎メートル以下であること。
- ハ. 遮熱性能 加熱面以外の面の温度が473ケルビンを超えないものであること。

### ご注意

- ・関連する法令の内容は、法律改正により変更になる可能性がありますのでご注意ください。
- ・ここで取り上げている法令は一部であり、防火部材に関するすべての法令を網羅するものではありません。

# MIRAI 未来工業株式会社

本社：岐阜県安八郡輪之内町楡保1695-1 〒503-0201 TEL(0584)68-0001(代) FAX(0584)69-3900

仙台支店：宮城県多賀城市町前1丁目9番50号 〒985-0845 TEL(022)367-8250(代) FAX(022)367-8232

新潟支店：新潟市西区流通センター5丁目4番地18 〒950-2031 TEL(025)269-0269(代) FAX(025)269-0234

東京支店：東京都中央区日本橋本石町3丁目2番4号 〒103-0021 TEL(03)3242-7871(代) FAX(03)3242-7874

名古屋支店：名古屋市東区泉1丁目15-17 〒461-0001 TEL(052)957-2733(代) FAX(052)957-2764

大阪支店：大阪市天王寺区空堀町15番6号 〒543-0012 TEL(06)6765-4810(代) FAX(06)6765-4814

中四国支店：松山市小栗1丁目6番26号 〒790-0036 TEL(089)921-2905(代) FAX(089)921-9904

福岡支店：福岡県粕屋郡志免町別府西3丁目3番24号 〒811-2232 TEL(092)937-2216(代) FAX(092)937-2223

札幌営業所：札幌市西区発寒13条13丁目2番35号 〒063-0833 TEL(011)663-3233(代) FAX(011)663-3288

旭川営業所：旭川市三条通13丁目672-4 〒070-0033 TEL(0166)21-8848(代) FAX(0166)26-6673

盛岡営業所：岩手県紫波郡矢巾町大字広宮11-501-7 〒028-3621 TEL(019)637-7097(代) FAX(019)637-7099

仙台営業所：宮城県多賀城市町前1丁目9番50号 〒985-0845 TEL(022)367-8250(代) FAX(022)367-8232

郡山営業所：郡山市富久山町久保田字伊賀河原34 〒963-8071 TEL(024)991-8898(代) FAX(024)991-8897

新潟営業所：新潟市西区流通センター5丁目4番地18 〒950-2031 TEL(025)269-0269(代) FAX(025)269-0234

松本営業所：長野県東筑摩郡山形村8228 〒390-1301 TEL(0263)97-3141(代) FAX(0263)97-3142

北陸営業所：金沢市玉銚4丁目137 〒921-8002 TEL(076)292-3611(代) FAX(076)292-2151

水戸営業所：茨城県常陸大宮市工業団地6番地 〒319-2134 TEL(0295)52-2155(代) FAX(0295)53-0087

さいたま営業所：さいたま市北区宮原町3-384 宮原ビル4F 〒331-0812 TEL(048)652-9221(代) FAX(048)666-9344

東京営業所：東京都中央区日本橋本石町3丁目2番4号 〒103-0021 TEL(03)3242-7871(代) FAX(03)3242-7874

千葉営業所：千葉市中央区富士見1丁目14番13号 〒260-0015 TEL(043)227-1605(代) FAX(043)227-3358

横浜営業所：横浜市西区北幸2-8-19 横浜西OKビル4F 〒220-0004 TEL(045)313-5591(代) FAX(045)313-5622

静岡営業所：静岡市駿河区宮竹2丁目23-9 〒422-8035 TEL(054)236-1505(代) FAX(054)236-1506

名古屋営業所：名古屋市東区泉1丁目15-17 〒461-0001 TEL(052)957-2733(代) FAX(052)957-2764

大垣営業所：岐阜県安八郡輪之内町楡保1695-1 〒503-0201 TEL(0584)68-0002(代) FAX(0584)69-3900

大阪営業所：大阪市天王寺区空堀町15番6号 〒543-0012 TEL(06)6765-4810(代) FAX(06)6765-4814

神戸営業所：神戸市長田区御蔵通2丁目1番地 〒653-0014 TEL(078)574-0468(代) FAX(078)574-0556

高松営業所：高松市香西東町311番地1 〒761-8013 TEL(087)882-2040(代) FAX(087)882-2023

松山営業所：松山市小栗1丁目6番26号 〒790-0036 TEL(089)921-2905(代) FAX(089)921-9904

広島営業所：広島市中区光南6丁目2-66 〒730-0825 TEL(082)545-9280(代) FAX(082)545-9283

福岡営業所：福岡県粕屋郡志免町別府西3丁目3番24号 〒811-2232 TEL(092)937-2215(代) FAX(092)937-2223

大分営業所：大分市賀来北2丁目8番17号 〒870-0877 TEL(097)586-5545(代) FAX(097)586-5546

長崎営業所：長崎県諫早市多良見町市布1252番地 〒859-0403 TEL(0957)43-0575(代) FAX(0957)43-6730

熊本営業所：熊本県菊池市泗水町永1924番地1 〒861-1204 TEL(0968)38-5622(代) FAX(0968)38-2963

鹿児島営業所：鹿児島市東郡元町15番29号 〒890-0068 TEL(099)250-6311(代) FAX(099)284-1326

沖縄営業所：沖縄県那覇市天久1164-9 〒900-0005 TEL(098)860-7919(代) FAX(098)860-7929

工場：札幌・山形・茨城第1・茨城第2・茨城第3・大垣・垂井・熊本第1・熊本第2

丸穴キット



丸穴キットW



エアコン共仕区分用



クイック



ブロック



ブロック(丸穴)



お願い

- 弊社は品質の向上、作業の省力化、使い易い商品の開発に努めております。カタログに掲載の商品は改良のため仕様、外觀及び価格などを予告なしに変更することがありますのでご了承ください。(2018年7月現在)
- カタログに掲載してある商品の色は印刷の関係上、実際と若干異なる場合があります。あらかじめご了承ください。
- 商品のご使用について本来の目的以外にお使いになられた場合は、責任を負うことはできません。商品は安全性のため「正しい使い方」をしていただき、カタログに掲載の用途以外にご使用になる場合は、最寄りの営業所にお問い合わせください。
- 掲載しております商品の価格には、消費税は含まれておりません。ご購入の際には、消費税が付加されます。  
※沖縄及び離島価格は、別途お問い合わせください。

ミライのホームページもご覧ください。新着情報等、お役立ち情報満載です。  
<http://www.mirai.co.jp/> Eメール [mirai@mirai.co.jp](mailto:mirai@mirai.co.jp)

未来工業

検索