

MIRAI 本 管材かわら版

42 号

追い焚き配管のオススメ部材を特集しました!

mirai news

浴室の追い焚き配管に最適です!

好評
発売中

架橋ポリエチレン管ペアの被覆付! 架橋ポリエチレン管 RH

2021-22年度
管材総合カタログ vol.23
P.781・828

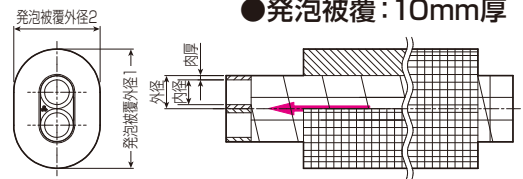
ミラペックス・ペア被覆



ペア管の入ったダ円型!



架橋ポリエチレン管RH			
外径	内径	肉厚	サイズ
100±0.15	68±0.25	1.60±0.20	7
130±0.15	98±0.25	1.60±0.20	10



●発泡被覆: 10mm厚

長さ (m/巻)	種類	発泡被覆外径 (1×2)	サイズ
50	—	(41×31)	7×2
50	信号線入	(41×31)	7×2
50	—	(47×34)	10×2
50	信号線入	(47×34)	10×2

品番	入数	希望小売価格 (税抜)
PEX-7WPF10	1	80,900
PEX-7WPF10E	1	85,100
PEX-10WPF10	1	86,700
PEX-10WPF10E	1	91,000

好評
発売中

被覆架橋ポリエチレン管のペア管! 架橋ポリエチレン管 RH

2021-22年度
管材総合カタログ vol.23
P.782・828

ミラペックス・被覆エイト

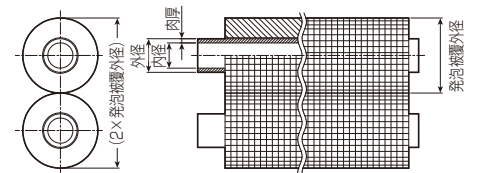


2本くっつけたるま型!

●発泡被覆: 5mm厚
: 10mm厚



架橋ポリエチレン管RH			
外径	内径	肉厚	サイズ
130±0.15	98±0.25	1.60±0.20	10
170±0.15	128±0.25	2.10±0.20	13



長さ (m/巻)	発泡被覆		サイズ
	厚さ	外径	
30	5mm	(24×2)	10×2
30	10mm	(28×2)	13×2
20	5mm	(34×2)	10×2
20	10mm	(38×2)	13×2

品番	入数	希望小売価格 (税抜)
PEX-10PFJ5W	1	32,800
PEX-13PFJ5W	1	41,100
PEX-10PFJ10W	1	27,400
PEX-13PFJ10W	1	34,300

好評
発売中

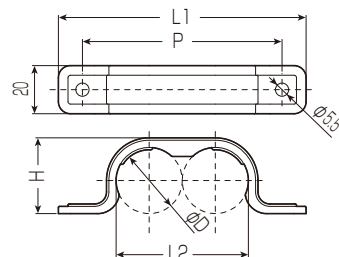
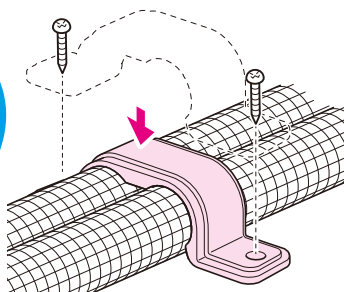
被覆エイト、サヤ管2本の固定に!

サヤ管連サドル(樹脂製)

2021-22年度
管材総合カタログ vol.23
P.376・634・817



被覆エイトの
固定に最適!



L1	L2	H	P	φD	適合管サイズ		
					だるまサヤ管	被覆エイト	サヤ管
103	55	31.5	83	27.5	22	13(5mm厚)	22×2
116	68	38	96	34	—	10(10mm厚)	28×2
121	73	40.5	101	36.5	—	13(10mm厚)	30×2

品番	入数	最小入数	希望小売価格 (税抜)
LST2-22	300	10	80
LST2-28	250	10	130
LST2-30	250	10	140

好評
発売中

被覆エイト、ペア被覆等の固定に!

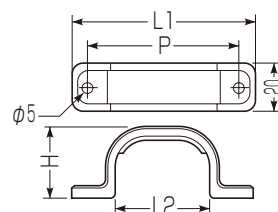
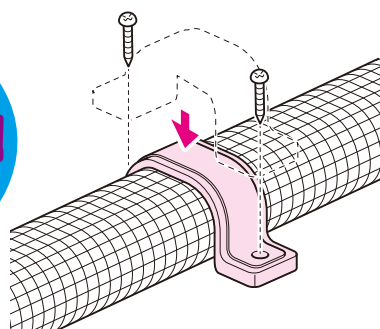
ダ円サドル

●サドル内側の突起がサヤ管内部にくい込み、管がズレにくい構造になっています。

2021-22年度
管材総合カタログ vol.23
P.812



ダ円管の
固定に最適!



L1	L2	H	P	適合管サイズ		
				ダ円サヤ管	被覆エイト	ペア被覆
70	36	26	56	7	—	—
78	40	29.5	63	10	10(5mm厚)	—
84	44.5	35.5	68	—	13(5mm厚)	7・10

品番	入数	最小入数	希望小売価格 (税抜)
VOT-7	500	20	56
VOT-10	500	20	64
VOT-13	300	20	84

好評
発売中

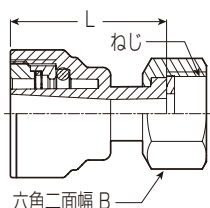
樹脂管と機器の簡単接続に!

ユニオンアダプター(追焚用)

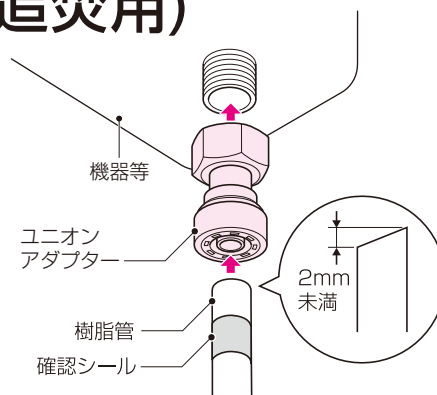
2021-22年度
管材総合カタログ vol.23
P.788



ノンアスベスト
パッキン付



樹脂管を
差し込むだけの
ワンタッチ
接続!



L	B	ねじ	架橋ポリエチレン管 適合サイズ
39.1	24	G1/2	10
39.1	24	G1/2	13

品番	入数	最小入数	希望小売価格 (税抜)
GBUNJ-10A-15	20	1	1,570
GBUNJ-13A-15	20	1	1,670

好評
発売中

ユニットバスの追焚きに!

LUBボックス® (被覆管用)

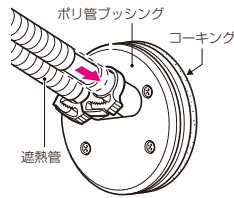
2021-22年度
管材総合カタログ vol.23
P.795

ペア・被覆、被覆エイト等を使用しての ユニットバスの追焚き配管に!

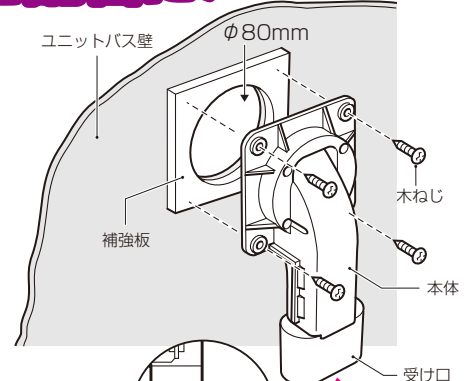


適合壁厚：10~30mm迄 (補強板を含む)
取り付け穴：φ80mm

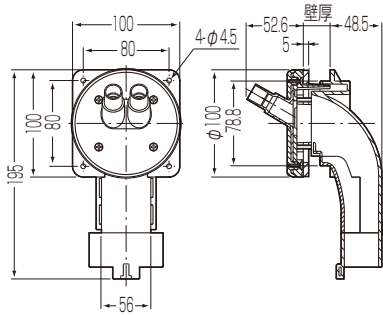
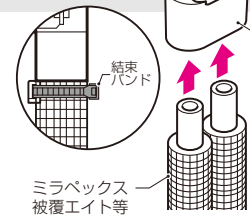
ポリ管プッシング特長



- ポリ管プッシングはテーパ加工により遮熱管が被せ易くなっています。
- ポリ管プッシングの根元が平らになっている為、ホースバンドを締める事で止水性を保ちます。



- 被覆樹脂管を本体受け口の奥まで、シッカリ差し込み、結束バンド等でシッカリ固定します。



適合管
・ミラベックス・ペア 被覆
・ミラベックス・被覆エイト
・ミラベックス・被覆(アイポリー)

遮熱管 適合サイズ	適合樹脂管		P B	P E X
	サイズ	被覆厚		
14	10×2	5mm・10mm	○	○
16	10×2	5mm・10mm	○	○

品番	入数	最小入数	希望小売価格 (税抜)
GS4N-10WH	20	1	1,760
GS4N-13WH	20	1	1,760

好評
発売中

エコキュートのヒートポンプユニットの架台として!

固定ブロック&低固定ブロック

2021-22年度
管材総合カタログ vol.23
P.498,499,675

■固定ブロック



高さ100mm



■低固定ブロック



高さ30mm



- エコキュート等の機器を設置する台座として使用します。
- 低固定ブロックは固定ブロックと組み合わせて高さ30mmの高さ調整スペーサーとしても使用可能です。
- 固定ブロックジョイントは固定ブロックと低固定ブロックの接続に使用します。また、低固定ブロック同士の接続にも使用可能です。

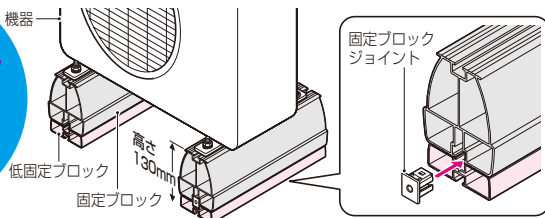
■固定ブロック

L	品番 (色)		入数	最小入数	希望小売価格 (税抜)
	ミルキーホワイト	黒			
350	GKB-350M	GKB-350K	10	1	840
370	GKB-370M	GKB-370K	10	1	840
400	GKB-400M	GKB-400K	10	1	950
450	GKB-450M	GKB-450K	10	1	1,120

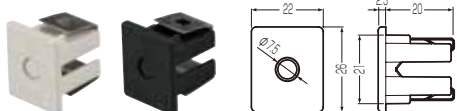
■低固定ブロック

L	品番 (色)		入数	最小入数	希望小売価格 (税抜)
	ミルキーホワイト	黒			
350	GKB3-350M	GKB3-350K	10	1	820
370	GKB3-370M	GKB3-370K	10	1	820
400	GKB3-400M	GKB3-400K	10	1	920
450	GKB3-450M	GKB3-450K	10	1	1,080

高さ調整に
便利です!



■固定ブロックジョイント



■固定ブロックジョイント

品番 (色)	入数	希望小売価格 (税抜)	
			ミルキーホワイト
GKB3-1M	GKB3-1K	10	170

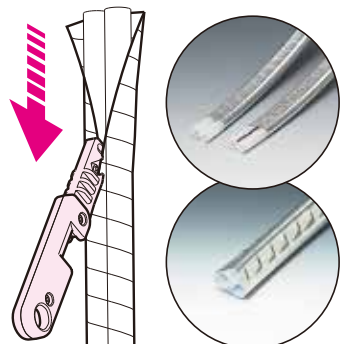
好評
発売中

ペア管等のアルミテープを裂く便利工具!

2021-22年度
管材総合カタログ vol.23
P.542

ハンディカッター(アルミテープ用)

架橋ポリエチレン管
ペア・トリプルの
アルミテープの切断に!



●架橋ポリエチレン管ペア・架橋ポリエチレン管トリプルに巻かれているアルミテープの縦裂き専用カッターです。

品番	適用	入数	最小入数	希望小売価格 (税抜)
HAC-2AL	架橋ポリエチレン管ペア・トリプルのアルミテープ等	100	1	1,000

私の逸品 vol.15

名古屋営業所 高井亮志

カラーバンド

品番：KKB-S(200色,300色) 幅：16mm

KKB-(300色,400色) 幅：25mm

※□には、色品番が入ります。・R(赤)・W(白)・Y(黄)・B(青)・K(黒)



各色1袋10本入

●製品について

- ・配管等を束ねる場合に便利な面ファスナーの結束バンドです。
- ・直接壁面等にねじ固定もできます。
- ・好きな長さに切断して使用できるキット品もあります。

●お勧めポイント

- ・面ファスナーになっているので、太いものも細いものも、束ねる大きさに関係なく使用できます。
- ・バンド幅、長さが2種類の品揃えになっていますので、使用用途によって様々な使い方ができます。

●お客様の声

- ・「仮固定するとき、運搬時、倉庫保管時等、いろいろな場面で使用できるし、日常生活でも使用する機会があり重宝している。」といった声がありました。

2021-22年度
管材総合カタログ
vol.23
P.586

未来工業

検索

ミライのホームページもご覧ください。新着情報等、お役立ち情報満載です。

<https://www.mirai.co.jp/> Eメール mirai@mirai.co.jp

インターネットで『未来工業』と検索してください。

MIRAI 未来工業株式会社

JIS認証取得

本 社：岐阜県安八郡輪之内町榎保1695-1 〒503-0201 TEL(0584)68-0001(代) FAX(0584)69-3900
支 店：仙 台：TEL (022) 367-8250(代) FAX (022) 367-8232 新 潟：TEL (025) 269-0269(代) FAX (025) 269-0234
東 京：TEL (03) 3242-7871(代) FAX (03) 3242-7870 名 古 屋：TEL (052) 957-2733(代) FAX (052) 957-2764
大 阪：TEL (06) 6765-4810(代) FAX (06) 6765-4814 中 四 国：TEL (087) 882-2040(代) FAX (087) 882-2023
福 岡：TEL (092) 937-2216(代) FAX (092) 937-2223
営業所：札 幌：TEL (011) 663-3233(代) FAX (011) 663-3288 旭 川：TEL (0166) 21-8848(代) FAX (0166) 26-6673
盛 岡：TEL (019) 637-7097(代) FAX (019) 637-7099 仙 台：TEL (022) 367-8250(代) FAX (022) 367-8232
郡 山：TEL (024) 991-8898(代) FAX (024) 991-8897 新 潟：TEL (025) 269-0269(代) FAX (025) 269-0234
松 本：TEL (0263) 97-3141(代) FAX (0263) 97-3142 北 陸：TEL (076) 292-3611(代) FAX (076) 292-2151
水 戸：TEL (0295) 52-2155(代) FAX (0295) 53-0087 志 保：TEL (048) 652-9221(代) FAX (048) 666-9344
東 京：TEL (03) 3242-7871(代) FAX (03) 3242-7870 千 葉：TEL (043) 227-1605(代) FAX (043) 227-3358
横 浜：TEL (045) 313-5591(代) FAX (045) 313-5622 静 岡：TEL (054) 236-1505(代) FAX (054) 236-1506
名 古 屋：TEL (052) 957-2733(代) FAX (052) 957-2764 大 垣：TEL (0584) 68-0002(代) FAX (0584) 69-3900
大 阪：TEL (06) 6765-4810(代) FAX (06) 6765-4814 神 戸：TEL (078) 574-0468(代) FAX (078) 574-0556
高 松：TEL (087) 882-2040(代) FAX (087) 882-2023 松 山：TEL (089) 921-2905(代) FAX (089) 921-9904
広 島：TEL (082) 545-9280(代) FAX (082) 545-9283 福 岡：TEL (092) 937-2215(代) FAX (092) 937-2223
大 分：TEL (097) 586-5545(代) FAX (097) 586-5546 長 崎：TEL (0957) 43-0575(代) FAX (0957) 43-6730
熊 本：TEL (0968) 38-5622(代) FAX (0968) 38-2963 鹿 児 島：TEL (099) 250-6311(代) FAX (099) 284-1326
沖 縄：TEL (098) 894-6481(代) FAX (098) 894-6482
工 場：札 幌、山 形、茨 城第1、茨 城第2、茨 城第3、大 垣、垂 井、熊本第1、熊本第2

※このカタログは、2021年9月現在のものです。このカタログは専門業者様向け、当社との業者間取引用です。(当カタログからの無断転載はかたくお断りします。)

※カタログに掲載しております価格には消費税は含まれておりません。ご購入の際には消費税が付加されます。

※沖縄及び離島価格は、別途お問い合わせください。