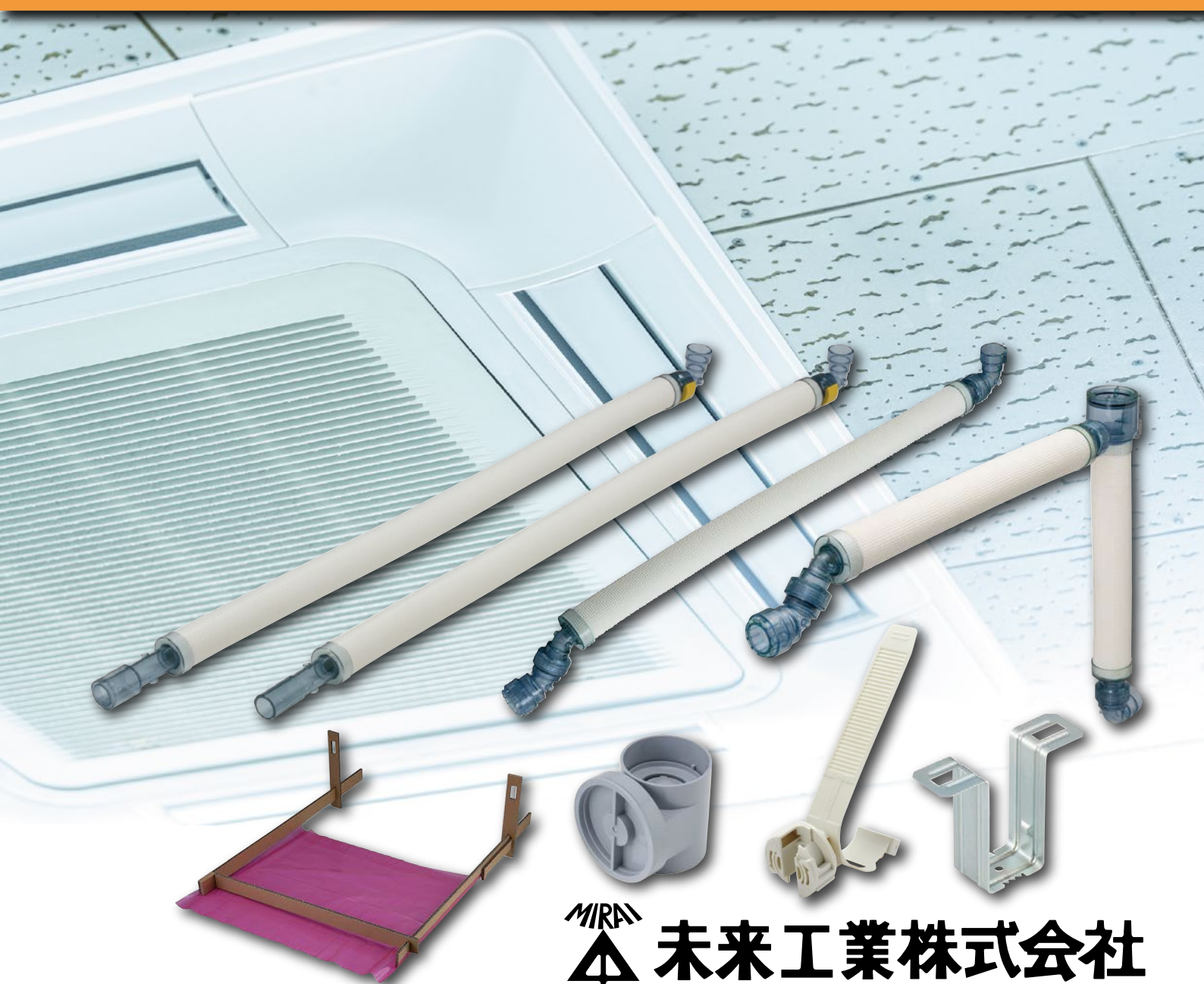




パッケージエアコン用断熱ドレンアップ配管ホース

マルチドレンホース & 周辺部材



MIRAI
未来工業株式会社

ミライのパッケージエアコン周辺部で使用する便利な関連部材を集めました。

パッケージエアコン施工イメージ

断熱ドレンアップ配管ホース
マルチドレンホース(通水確認型)

P2



断熱ドレンアップ配管ホース
マルチドレンホース

P3



製品ご紹介

吊り機器用耐震振れ止め部材

ガチタフ

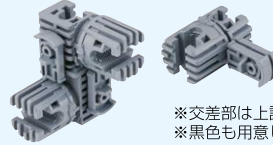
裏面

吊り機器用振れ止め部材

ガチタフ(2方向クロスタイプ)

■コーナー部

■交差部



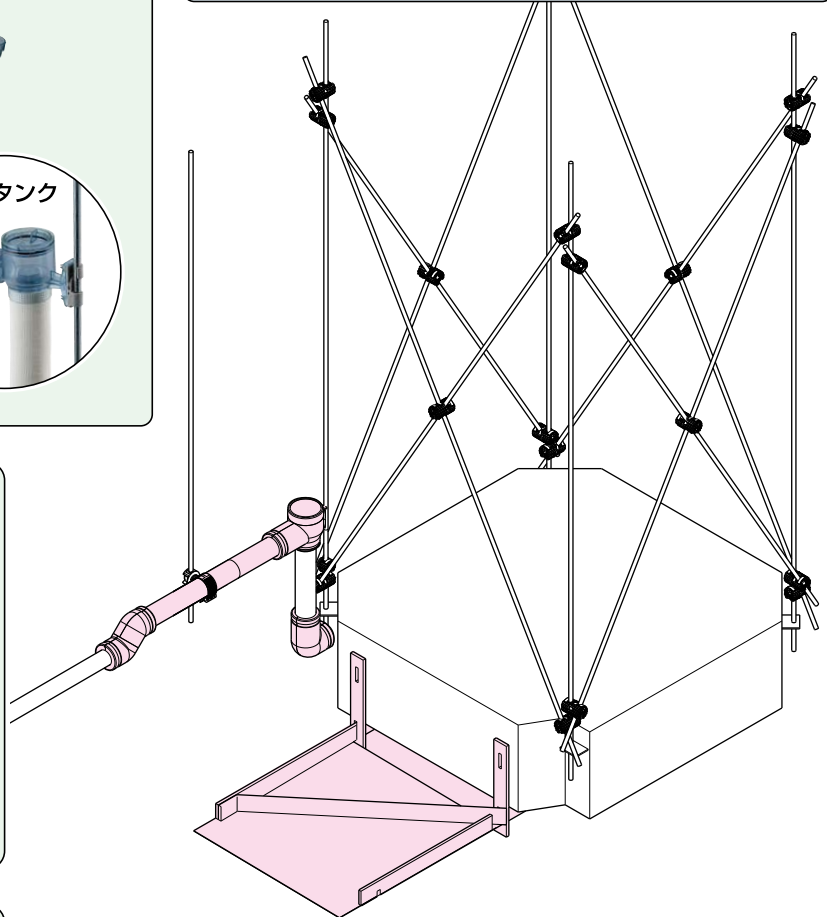
セット内容
・コーナー部×8
・交差部×4

※交差部は上記ガチタフと同様です。
※黒色も用意しております。

交差部

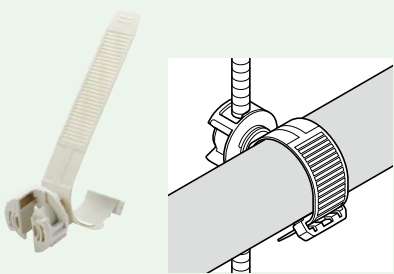
コーナー部

コーナー部



ドレンアップホースの吊り
ボルトへの保持に
ロックバンド(吊りボルト用)

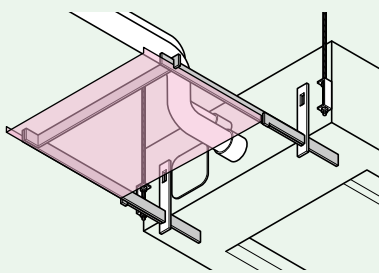
P5



点検口確保枠

天井点検口設置のスペース確保に

P6



ドレンパイプ用逆止弁

P4

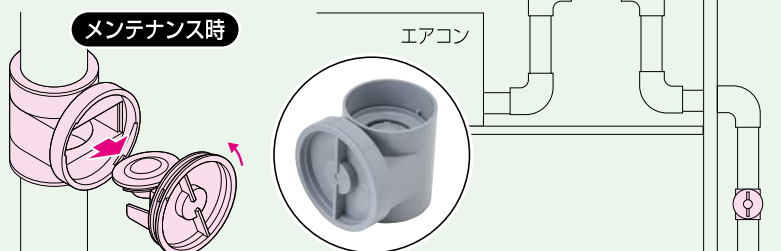
ドレン排水管に使用する臭気対策用の逆止弁

メンテナンス時

エアコン

天井内

PS等



マルチドレンホース (通水確認型) (パッケージエアコン用断熱ドレンアップ配管ホース)

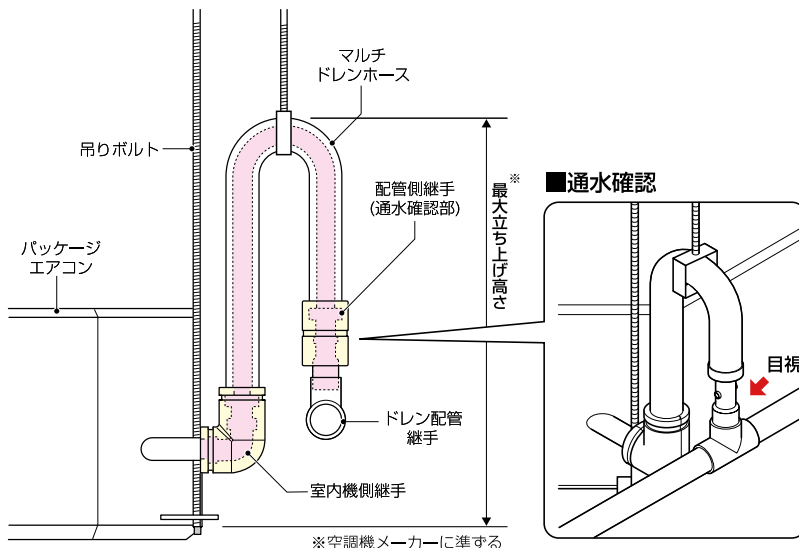
パッケージエアコン用

結露防止層付継手
(BWMH-10A25)

VP継手用
BWMH-10V25



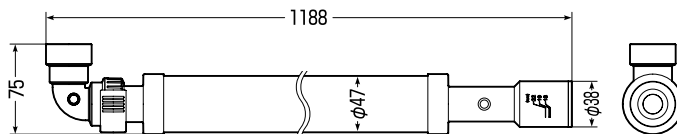
- パッケージエアコンのドレン水をドレンアップさせる際に使用する断熱材付フレキシ管です。
- ドレンポンプからの通水を配管側継手(ストレートプラグ)から目視可能です。
- 袋ナットのゆるみ防止と接続完了の確認ができるクリップ付です。
- BWMH-10A25はストレートプラグ部が断熱空気層構造なので別売の保温材を使用すればテープ巻き等の保温工事が不要です。
- 室内機器側継手は袋ナット部で360度回転できるので、機器側配管と排水管の位置が少しズレていても配管が可能です。



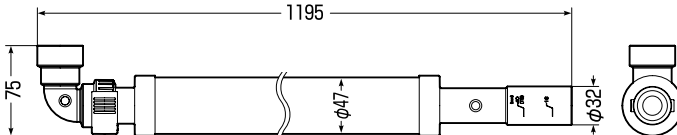
配管側継手 (通水確認部)



BWMH-10A25



BWMH-10V25



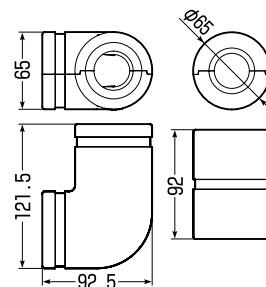
適合管
機器側：VP(20,25)・DP(20,25)・VE22 配管側：結露防止層付塩ビ管25用継手
機器側：VP(20,25)・DP(20,25)・VE22 配管側：VP25用継手

品番	入数	希望小売価格 (税抜)
BWMH-10A25	1	4,470
BWMH-10V25	1	4,470

マルチドレンホース (通水確認型) 保温材



- 保温材で継手部分をはさみ、結束バンド等で固定します。
※ビニールテープやバインド線での固定も可能です。



- 室内機側継手用保温材×1
- 配管側継手用保温材×1
- すき間埋めテープ×1

適合
BWMH-10A25・BWMH-10V25

品番	入数	希望小売価格 (税抜)
BWMH-F25	1	730

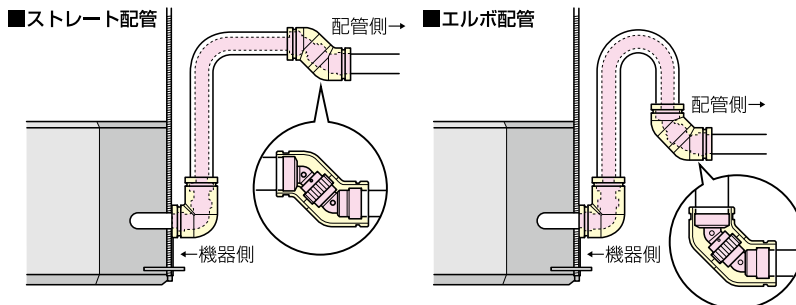
※1セットの価格です。

マルチドレンホース (パッケージエアコン用断熱ドレンアップ配管ホース)

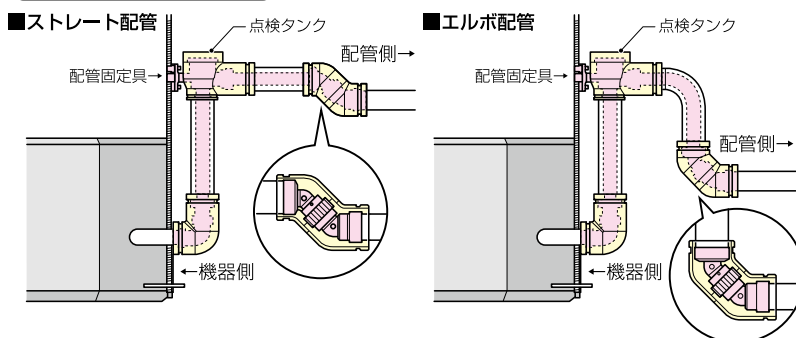
パッケージエアコン用



- パッケージエアコンのドレン水をドレンアップさせる際に使用する断熱材付フレキシブル管です。
- 配管側の継手はストレートとエルボどちらにも形状変更が可能なので現場に合わせた配管が可能です。
- 継手部は幅広い塩ビ管サイズと適合可能です。
- 点検タンク付は配管取り付け後にドレン水の流れを確認可能です。又、点検タンク部を吊りボルトに固定することも可能です。
- 点検タンクは逆止弁付きで防臭・防虫対策が可能です。
- 袋ナットのゆるみ防止と接続完了の確認ができるクリップ付きです。



施工例(点検タンク付)



点検タンク付

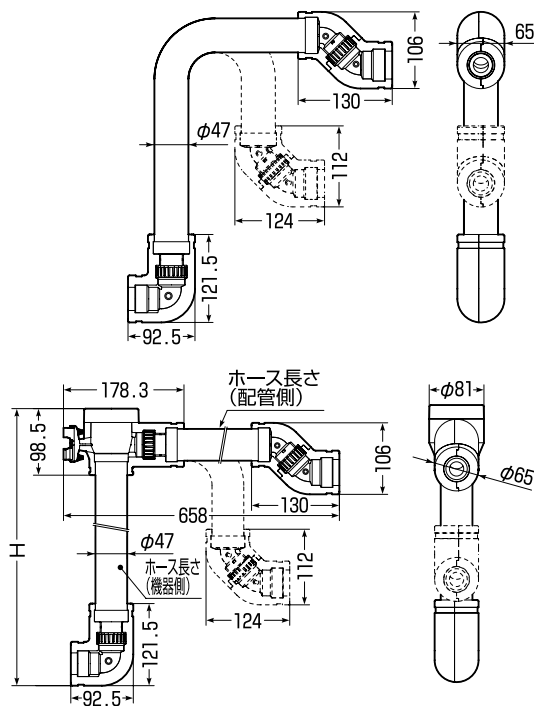


点検タンク



配管後でもドレン水の流れを確認可能です。

点検タンク付



ホース長さ	適合管(機器側)	適合管(配管側)
700	VP(20,25)・DP(20,25)・VE22	VP(25,30(20*))・DP(25(20*))
1000	VP(20,25)・VE22	結露防止層付塩ビ管25・VE22※

※印の適合はアダプター使用時です。

品番	入数	希望小売価格(税抜)
BWMH-7	1	5,270
BWMH-10	1	6,520

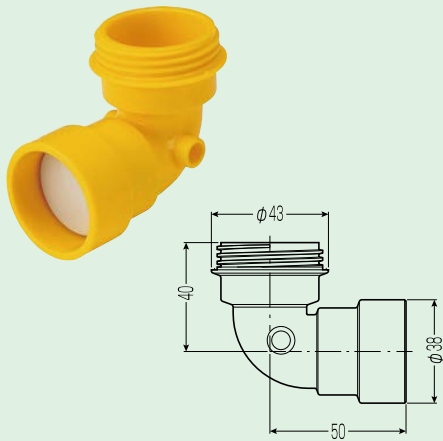
点検タンク付

ホース長さ	機器側	配管側	H	適合管(機器側)	適合管(配管側)
300	400	460	460	VP(20,25)・DP(20,25)・VE22	VP(25,30(20*))・DP(25(20*))
600	400	760	760	VP(20,25)・VE22	結露防止層付塩ビ管25・VE22※

※印の適合はアダプター使用時です。

品番	入数	希望小売価格(税抜)
BWMH-T7	1	6,770
BWMH-T10	1	8,410

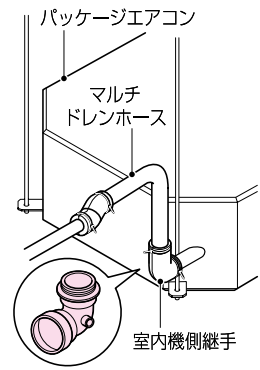
マルチドレンホース用気密試験キャップ



- マルチドレンホースの気密試験を行う際に、室内機側継手に取り付けて使用するキャップです。

試験方法

- パッケージエアコンの配管とマルチドレンホースを接続している、室内機側継手の保温材を取り外し、気密試験キャップを取り付けてから気密試験を行います。
- ※加圧する場合は市販の満空試験機を用い、試験圧力0.035MPa～0.04MPa、試験時間30分以内で行ってください。(SHASE-S 206準拠)
- ※満空試験機の取り扱いは、満空試験機の取扱説明書に従い正しく行ってください。



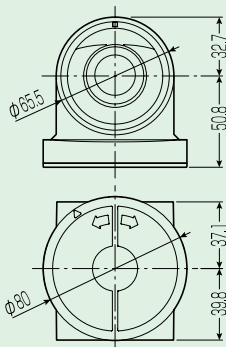
適合マルチドレンホース 室内機側継手
BWMH-10A25・BWMH-10V25・BWMH-7・BWMH-10・BWMH-T7・BWMH-T10

品番	入数	希望小売価格(税抜)
BWMH-C	1	660

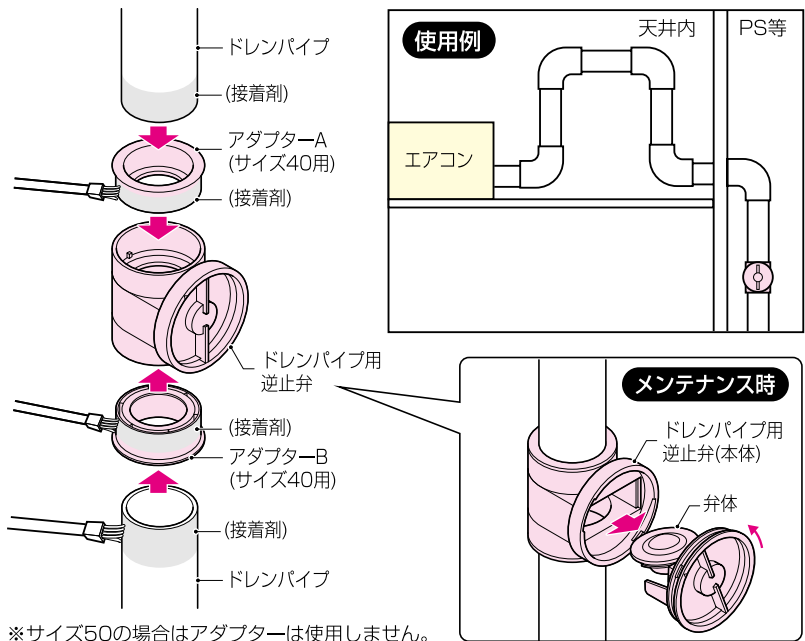
ドレンパイプ用逆止弁



色：グレー



- エアコン等のドレン排水管に使用する臭気対策用の逆止弁です。
- 弁体部を取り外し、点検・清掃等のメンテナンスが可能です。
- 通常時は磁石の反発によって弁を密閉し、さらに排水を溜めておけるので、ダブルで臭気をシャットアウトします。※排水はある程度溜まると自重で弁が開き、排出されていく仕組みです。

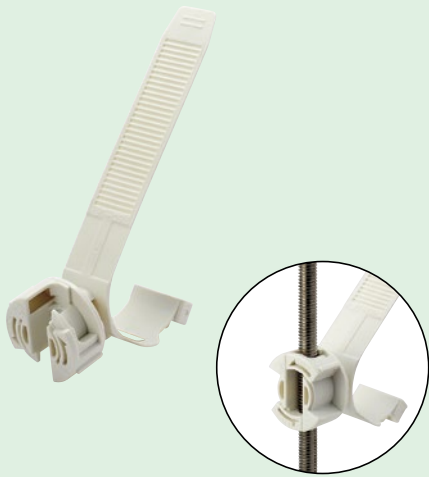


※サイズ50の場合はアダプターは使用しません。

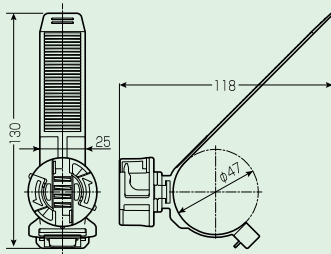
適合管
VP管・VU管(40・50)

品番	入数	最小入数	希望小売価格(税抜)
新 DPG-4050G			

ロックバンド(吊りボルト用)

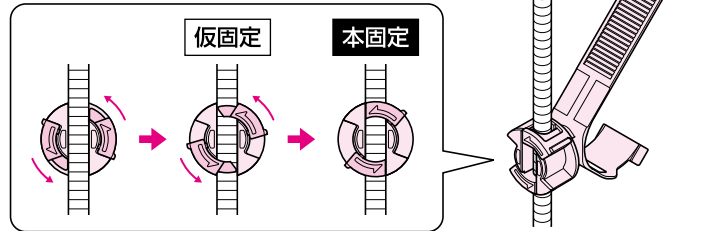


許容静荷重：20N(2kgf)



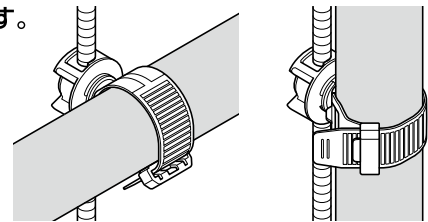
- パッケージエアコンに使用するマルチドレンホース等のドレンアップホースを吊りボルトに保持する場合に使用します。
- 工具不要！クリップを回転させるだけでボルトへの固定が簡単にできます。
- 保温材を潰さず固定できる25mm幅の幅広バンド。
- バンドを回転できるので様々な配管方向に対応できます。
- バンドが自在調整できるので、ケーブルや配線類の固定にも使用できます。

- ロックバンドをボルトに押し込み、クリップを回し、仮固定してから取付位置の調整を行い、さらにクリップを回し、本固定します。



角度調整ができます。

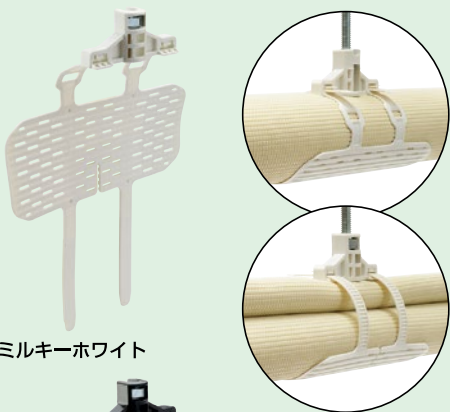
配管方向に合わせて、バンド部の回転ができます。(45°間隔)



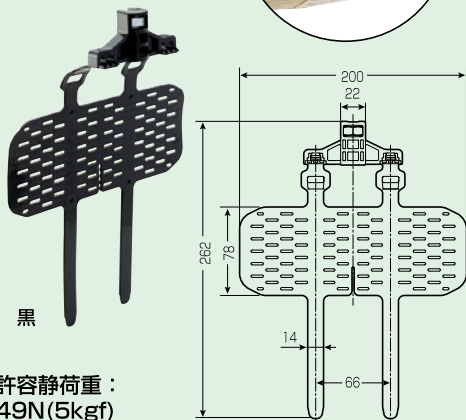
適合径	適合ボルト
φ30~φ50	W3/8

品番	入数	希望小売価格(税抜)
🔗SCH-LF	1	

保温管用ロックバンド(吊りバンドタイプ)



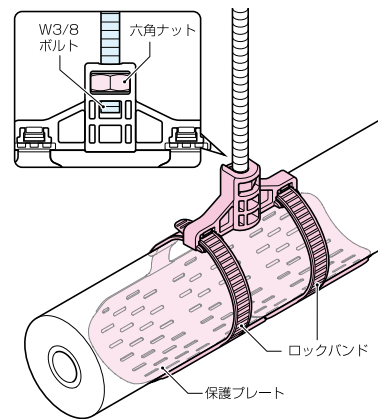
ミルキーホワイト



黒

許容静荷重：49N(5kgf)

- エアコンの冷媒管やファンコイルユニットの保温材付き樹脂管などの保温管専用の吊りバンドです。
- 長さ200mmの保護プレートで保温材の潰れを抑制し、2本のロックバンドで保温管を幅広く安定保持出来ます。
- 工具不要！吊りボルトにねじ込むだけで取り付けが可能。保護プレートが一体化しているのでプレート落下の心配もありません。
- ロックバンド方式なのでシングル管やペア管の保持が可能で、幅広い配管径に対応が出来ます。



適合管	サイズ
樹脂管(架橋PE等)+保温材(10mm厚)	20・25
樹脂管(架橋PE等)+保温材(20mm厚)	10・13・16・20
ドレンパイプ(DP-□)+保温材(10mm厚)	20・25
保温材付きドレンパイプ(MDP-□)	25
VP管+保温材(10mm厚)	20・25・30
冷媒管銅管+保温材(10mm厚)	25.4~38.10
冷媒管銅管+保温材(20mm厚)	9.52~25.40
冷媒管銅管ペア+保温材(10mm×10mm厚)	6.35×9.52~15.88×25.40
冷媒管銅管ペア+保温材(10mm×20mm厚)	6.35×9.52・6.35×12.70

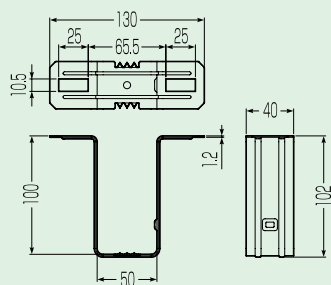
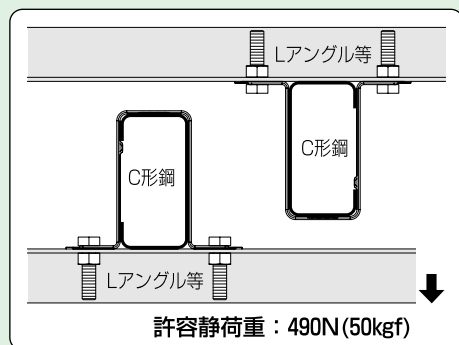
適合径	適合ペア管 周長	適合ボルト	色
φ47~φ70	141~220mm	W3/8	ミルキーホワイト 黒

品番	入数	希望小売価格(税抜)
🔗FLB-T4570M	10	
🔗FLB-T4570K	10	

LC直交金具



ボルトナット推奨サイズ：M10
ボルトナット取り付けピッチ：75～105mm

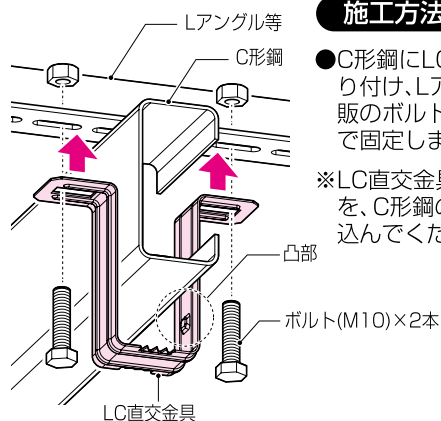


●C形鋼にLアングルを固定し、パッケージエアコン等を取り付ける場合に使用します。※取り付けには、市販のボルトナットが別途必要です。

施工方法

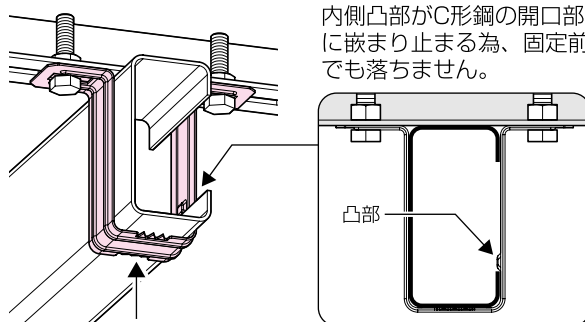
●C形鋼にLC直交金具を取り付け、Lアングル等に市販のボルトナット(M10)で固定します。

※LC直交金具は内側の凸部を、C形鋼の開口側に嵌め込んでください。



落下防止

内側凸部がC形鋼の開口部に嵌まり止まる為、固定前でも落ちません。



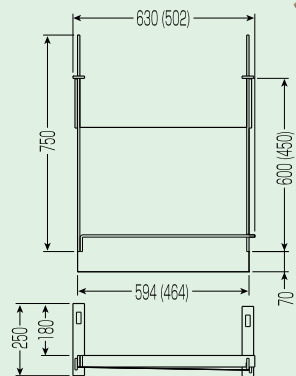
横ズレ防止

底面両横の棘形状は、ボルトをナットで締め上げると鋼材に食い込み、横ズレを防止します。

適合鋼材	品番	入数	希望小売価格(税抜)
C形鋼50×100	SGLC-1	10	1,090

点検口確保枠

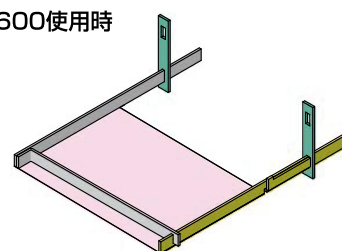
段ボール製



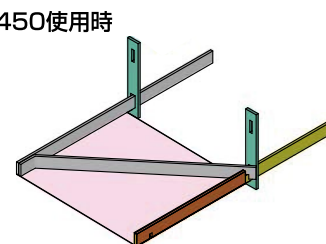
※図面()内寸法は450角時です。

●空調配管等、天井の点検口に余計な配管がされないようにスペースを確保するために使用します。

■600使用時



■450使用時

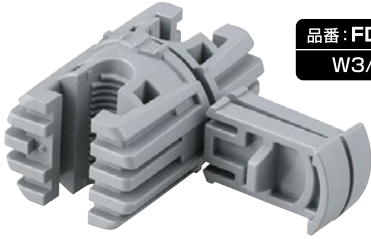


適用点検口サイズ	品番	入数	希望小売価格(税抜)
450角・600角	TKSW-4560	20	840

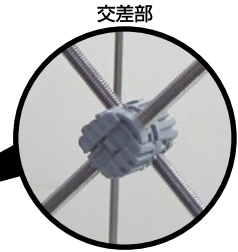
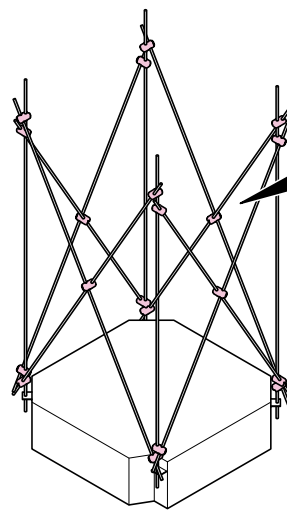
製品ご紹介

吊り機器用 耐震振れ止め部材

ガチタフ



品番: FDKT-3
W3/8用



震度7相当

想定できる最大規模の地震、直下型・震度7での耐震試験を実施し、効果を確認しました。(阪神大震災再現波の1.2倍)

超軽量

軽量(樹脂製)なので現場での運搬も、高所作業もラクに行えます。(金属製に比べて重さ約1/3)

工具不要

固定バーを差し込むだけの簡単施工です。

パッケージエアコン等の 吊りボルトの振れ止めに!

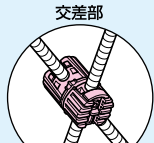
ガチタフ®



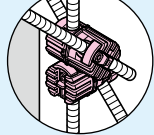
FDKT-3



FDKT-3K



コーナー部



ガチタフ® (2方向クロスタイプ)

コーナー部用

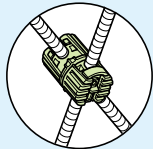


FDKTWK-3

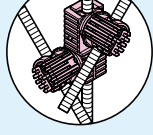


FDKTWK-3K

交差部



コーナー部



その他のガチタフシリーズ

ガチタフ® (2方向タイプ)



FDKTW-3



FDKTW-3K



吊りボルトの
振れ止めに!

ガチタフ® (天面、壁面固定タイプ)



FDKTK-3



FDKTK-3K



振れ止め用ボルト
の固定に!

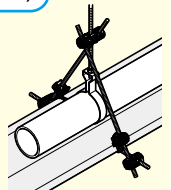
ガチタフ® (鋼板固定タイプ)



FDKTC-3



FDKTC-3K



天井裏に配水管を吊り下げ施工する場合の、排水漏れ対策のドレン板設置に。

動画はコチラから →

- 製品紹介動画: <https://youtu.be/P65tygz-4AM>
- 耐震試験動画: <https://youtu.be/z5DTTeaB7Jl>

※動画は随時、変更、更新、削除する場合があります。ご了承ください。



製品紹介動画



耐震試験動画

製品の詳細はHP等で弊社管材総合カタログ、製品パンフレット等でご確認ください。

MIRAI 未来工業株式会社

本社: 岐阜県安八郡輪之内町榎1695-1 〒503-0201 TEL(0584)68-0001(代) FAX(0584)69-3900

支店: 仙台: TEL(022)367-8250(代) FAX(0584)83-0235 新潟: TEL(025)269-0269(代) FAX(0584)83-0865

東京: TEL(03)3527-3942(代) FAX(0584)83-0645 名古屋: TEL(052)957-2733(代) FAX(0584)83-0650

大阪: TEL(06)6765-4810(代) FAX(0584)83-0654 中国: TEL(087)882-2040(代) FAX(0584)83-0659

福岡: TEL(092)937-2216(代) FAX(0584)83-0326

営業所: 札幌: TEL(011)863-3233(代) FAX(0584)83-0233 旭川: TEL(0166)21-8848(代) FAX(0584)83-0234

盛岡: TEL(019)637-7097(代) FAX(0584)83-0231 仙台: TEL(022)367-8250(代) FAX(0584)83-0235

郡山: TEL(024)991-8898(代) FAX(0584)83-0232 新潟: TEL(025)269-0269(代) FAX(0584)83-0865

松本: TEL(0263)97-3141(代) FAX(0584)83-0517 北陸: TEL(076)292-3611(代) FAX(0584)83-0830

水戸: TEL(0295)52-2155(代) FAX(0584)83-0643 さいたま: TEL(048)652-9221(代) FAX(0584)83-0644

東京: TEL(03)3527-3942(代) FAX(0584)83-0645 千葉: TEL(043)227-1605(代) FAX(0584)83-0646

横浜: TEL(045)313-5591(代) FAX(0584)83-0647 静岡: TEL(054)236-1505(代) FAX(0584)83-0648

名古屋: TEL(052)957-2733(代) FAX(0584)83-0650 大垣: TEL(0584)68-0002(代) FAX(0584)83-0652

大阪: TEL(06)6765-4810(代) FAX(0584)83-0654 神戸: TEL(078)574-0468(代) FAX(0584)83-0656

高松: TEL(087)882-2040(代) FAX(0584)83-0659 松山: TEL(089)921-2905(代) FAX(0584)83-0663

広島: TEL(082)545-9280(代) FAX(0584)83-0664 福岡: TEL(092)937-2215(代) FAX(0584)83-0326

大分: TEL(097)589-8570(代) FAX(0584)83-0325 長崎: TEL(0957)43-0575(代) FAX(0584)83-0327

熊本: TEL(0968)38-5622(代) FAX(0584)83-0328 鹿児島: TEL(099)250-6311(代) FAX(0584)83-0324

沖縄: TEL(098)894-6481(代) FAX(0584)83-0323 工場: 山形、茨城第1、茨城第2、茨城第3、大垣、垂井、熊本第1、熊本第2

ホームページ <https://www.mirai.co.jp/> Eメール mirai@mirai.co.jp

※このカタログに掲載しております商品の価格は1組単位(1組単位の)の価格です。但し、価格欄に単位表記があるものについては、その単位での価格となります。

※このカタログは、2024年9月現在のものです。このカタログは専門業者様向け、当社との業者間取引用です。(当カタログからの無断転載はかたくお断りします。)

※このカタログに掲載しております価格には消費税は含まれておりません。ご購入の際には消費税が付加されます。

※沖縄及び離島価格は、別途お問い合わせください。

チ_BWMH2024(1_2,000)