



かわら版

235号

MIRA 未来工業株式会社

新発売

煙検知システムの配管に最適!

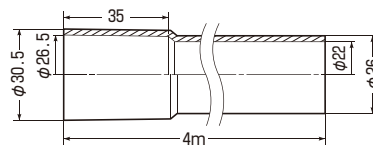
煙検知システム用TS受口付パイプ

大型半導体工場のクリーンルームや データセンターに!!



受口付きなので、付属品なしで
管同士の接続ができます。

電材 2024
カタログ
未掲載



今までは...



もったいないかな

- 接続に付属品が必要
- 接着箇所が2カ所



これからは!!



キラ

- 接続のための付属品が不要
- 接着箇所が1カ所



ご注意

- クリーンルームやデータセンターなど温度管理がされた場所で使用してください。
※温度変化がある場所で長尺(3本以上)施工すると収縮により変形の恐れがあります。
- 合成樹脂管配線など電線管として使用しないでください。

品番	色	全長	入数	希望小売価格 (税抜)
SSP-22J4	ベージュ	4m	30	2,860

色追加

ブルー追加!

耐火パテ

不乾性・耐火パテ

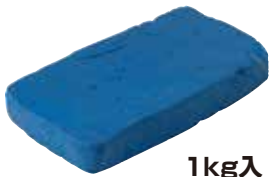
「自己消火性あり」

確認施工

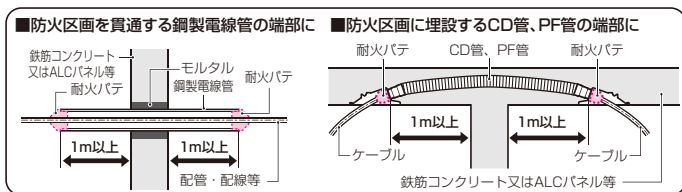
(注)製品のご使用は、所轄行政機関にご確認ください。
※国土交通大臣認定品ではありません。

電材 2024
カタログ
未掲載

- 防火区画を貫通する鋼製電線管、防火区画に埋設するCD管、PF管の端部シール材として使用します。
- 色移り防止用ビニール手袋付です。(作業用皮手袋の上からも使えます)



一目でパッと耐火パテと分かります。



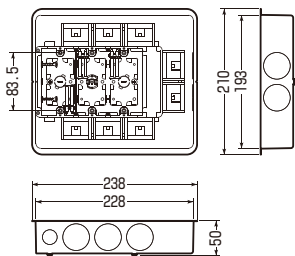
品番	色	入数	最小入数	希望小売価格(税抜)
TK-TP-B	ブルー	12	1	オープン価格

新発売

省令準耐火構造住宅対応品登場!

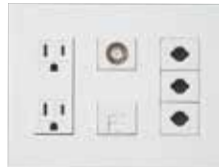
鋼製カバー付ユニットボックス28(省令準耐火対応キット)

電材 2024
カタログ
未掲載



- 省令準耐火構造の住宅に対応した、壁掛けテレビの配線に最適なボックスです。HDMI、LAN、同軸等複数のケーブル配線に対応するサイズ28の波付管が最大8本接続できます。
- 鋼製カバーのボックス取り付け穴が最初から不燃材で養生されています。
- センター磁石付なので小判穴ホルソーでの穴あけが簡単です。

壁掛けテレビの壁裏配線に最適!



AV・通信用ケーブル配線用マルチケーブルホルダー 神保電器(株)製



磁石付 アルミ箱付

ボックス タッピンねじ付



品番	適合管	入数	希望小売価格(税抜)
SBTV-3HDF-K	・PF単層波付管(28)×8 ・CD管(28)×8	1	5,260

新発売

スライドボックス(深形)、鋼製カバー付スライドボックス(深形)用

気密カバー(深形)

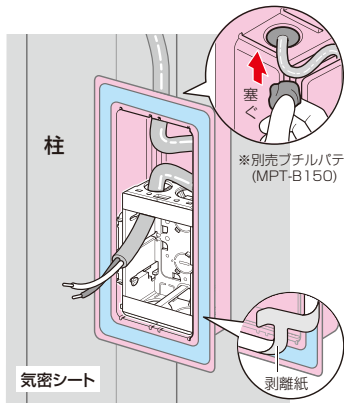
電材 2024
カタログ
未掲載

1ヶ用

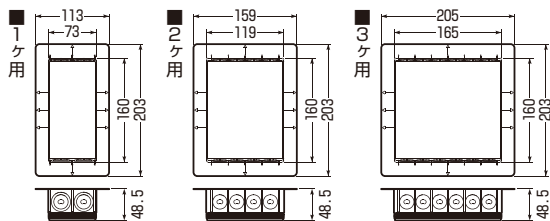
3ヶ用



2ヶ用

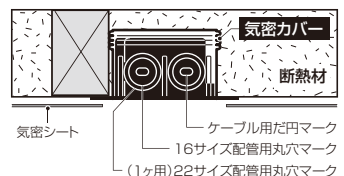


- スライドボックス(深形)、鋼製カバー付スライドボックス(深形)に取り付け、気密処理を行うカバーです。
- スライドボックスのタッピンねじで、柱に簡単に取り付けられます。
- フランジ部分とシート開口部を粘着テープで固定するだけ。



粘着テープ付

新登場



テープ面	種類	品番	入数	希望小売価格(税抜)
フランジ表面	1ヶ用	SB-1YSA	10	オープン価格
	2ヶ用	SB-2YSA	10	オープン価格
	3ヶ用	SB-3YSA	10	オープン価格

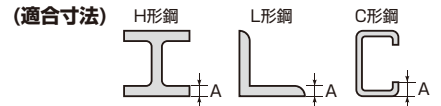
新発売

鋼材への樹脂製アウトレットボックスの取り付けに!

電材 2024
カタログ
未掲載

ビームラックル&ミラクリップ

- 鋼材に樹脂製アウトレットボックスをワンタッチで取り付けすることができます。
※斜めボックス、断熱カバー付きには使用できません。
- 組み替えれば、角度調整や取り付け位置の変更もできます。(ミラクリップは除く。)



H・L・C形鋼用

電気亜鉛めっき仕様(金属部)

許容静荷重

SG-6 SG-6B SG-6L

C形鋼用

電気亜鉛めっき仕様(金属部)

許容静荷重

SM-6

H・L形鋼用

電気亜鉛めっき仕様(金属部)

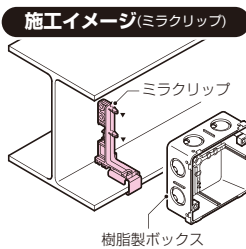
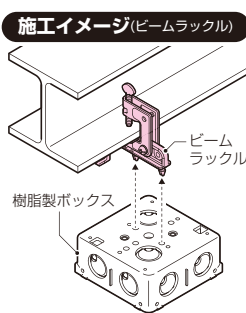
許容静荷重

SGKM-6

ジオメット処理(金属部)
※「ジオメット」はNOFメタルコーティング株式会社の登録商標(®)です。

許容静荷重

MRK-6(ミラクリップ)



■ビームラックル (H・L・C形鋼用) RoHS対応

品番	適合寸法(A)		入数	希望小売価格(税抜)
	H・L形鋼	C形鋼(75x45以上)		
SG-6	鋼材厚20mm迄	ツバ20mm迄	1	730
SG-6B	鋼材厚20mm迄	ツバ20mm迄	1	730
SG-6L	鋼材厚30mm迄	ツバ30mm迄	1	780

■ビームラックル (C形鋼用) RoHS対応

品番	適合寸法(A)	入数	希望小売価格(税抜)
SM-6	C形鋼(ツバ15~20mm迄)	1	730

■ビームラックル (H・L形鋼用) RoHS対応

品番	適合寸法(A)	入数	希望小売価格(税抜)
SGKM-6	H・L形鋼(鋼材厚3~16mm迄)	1	660

■ミラクリップ (H・L形鋼用)

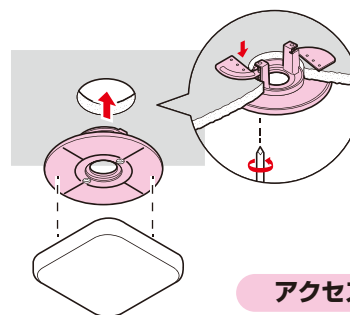
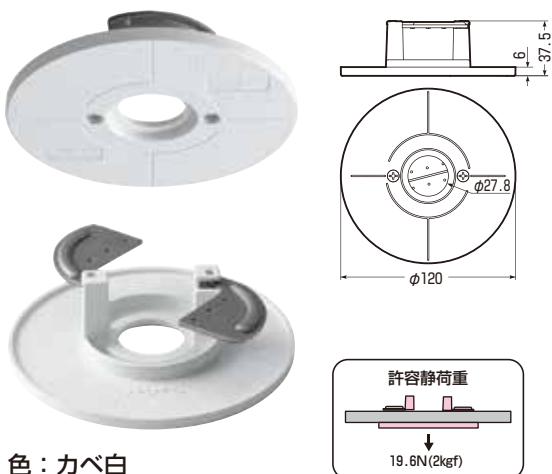
品番	適合寸法(A)	入数	希望小売価格(税抜)
MRK-6	H・L形鋼(鋼材厚8~12mm迄)	1	440

新発売

アクセスポイントの取り付けに!

電材 2024
カタログ
未掲載

アクセスポイント用天井取付台座



- 天井面にアクセスポイントや防犯カメラを取り付ける場合に使用します。
- 2枚の大きなツメにより、しっかり台座をはさみ固定します。
- 台座中央の穴にケーブルプッシング(ZGV-PM)をはめ込めば、プランクレートとしても使用できます。

アクセスポイントの交換時に便利です。



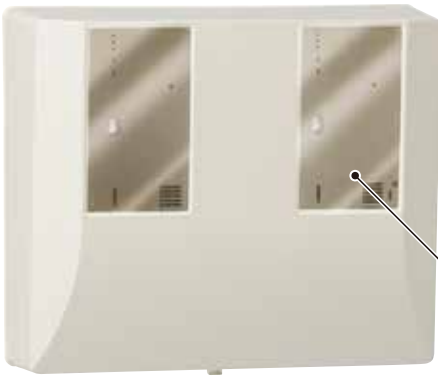
品番	規格	入数	希望小売価格(税抜)
APD-60W	・取付天井厚: 0.5~25mm ・取付穴径: φ60~φ62	1	1,780

新発売

スマートメーターに最適!!

電力量計ボックス (スマートメーター用) 隠ぺい型

電材 2024
カタログ
P.1202-1203



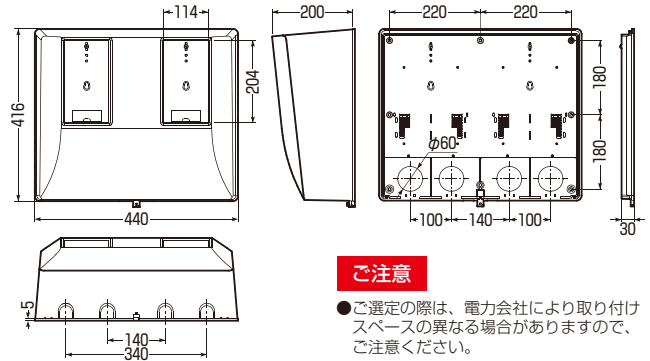
- e-デザイン
- 自己消火性樹脂製
- 屋外用
- IP33D

フロント透明カバー付

2個用
新登場



- 施工がスッキリ！隠ぺい配線用の電力量計ボックスです。
- スマートメーター専用設計。建物の美観を損ねない、オシャレでシャープなデザイン。だからトータルでかっこいい！
- 開閉器や遮断器の取り付け用に、取付自在板が取り付けられます。(BFO-2014□)
- 雨水や虫の侵入を防ぐ防雨型。
- ポールにも取り付けられます。



で注意

- ご選定の際は、電力会社により取り付けスペースの異なる場合がありますので、ご注意ください。



品番	全関東電気工事協会 「優良機材推奨認定品」	色	適合電力量計		貫通材 内径	適用電線 サイズ	適用	入数	希望小売価格 (税抜)
			1φ2W	1φ(3φ)3W					
WPS-3WJ	WPS-3WJ-Z	ベージュ	~120A	~120A	φ28	22mm ²	2個用	1	25,100
WPS-3WM	WPS-3WM-Z	ミルクホワイト							

WEB展示会 当社ホームページにて開催中!

web exhibition

*パソコンで見るとは、Google Chrome を推奨いたします。(他のブラウザではうまく表示されない場合があります。) 内容は随時、変更、更新、削除する場合があります。ご了承ください。

商品動画は
こちらから!

※動画は随時、変更、更新、削除する場合があります。ご了承ください。

ミライ商品は皆様のご要望から生まれた商品です。
お気軽にご要望・ご意見をお聞かせください。

ホームページ <https://www.mirai.co.jp/>
Eメール mirai@mirai.co.jp

MIRAI 未来工業株式会社

本社: 岐阜県安八郡輪之内町楡保1695-1 〒503-0201 TEL(0584)68-0001(代) FAX(0584)69-3900
 支店: 仙台: TEL(022)367-8250(代) FAX(0584)83-0235 新潟: TEL(025)269-0269(代) FAX(0584)83-0865
 東京: TEL(03)3527-3942(代) FAX(0584)83-0645 名古屋: TEL(052)957-2733(代) FAX(0584)83-0650
 大阪: TEL(06)6765-4810(代) FAX(0584)83-0654 中国: TEL(087)882-2040(代) FAX(0584)83-0659
 福岡: TEL(092)937-2215(代) FAX(0584)83-0326
 営業所: 札幌: TEL(011)663-3233(代) FAX(0584)83-0233 旭川: TEL(0166)21-8848(代) FAX(0584)83-0234
 盛岡: TEL(019)637-7097(代) FAX(0584)83-0231 仙台: TEL(022)367-8250(代) FAX(0584)83-0235
 郡山: TEL(024)991-8898(代) FAX(0584)83-0235 新潟: TEL(025)269-0269(代) FAX(0584)83-0865
 松本: TEL(0263)97-3141(代) FAX(0584)83-0517 北陸: TEL(076)292-3611(代) FAX(0584)83-0830
 水戸: TEL(0295)52-2155(代) FAX(0584)83-0643 石巻: TEL(048)652-9221(代) FAX(0584)83-0644
 東京: TEL(03)3527-3942(代) FAX(0584)83-0645 千葉: TEL(043)227-1605(代) FAX(0584)83-0646
 横浜: TEL(045)313-5591(代) FAX(0584)83-0647 静岡: TEL(054)236-1505(代) FAX(0584)83-0648
 名古屋: TEL(052)957-2733(代) FAX(0584)83-0650 大垣: TEL(0584)68-0002(代) FAX(0584)83-0652
 大阪: TEL(06)6765-4810(代) FAX(0584)83-0654 神戸: TEL(078)674-0468(代) FAX(0584)83-0656
 高松: TEL(087)882-2040(代) FAX(0584)83-0654 松山: TEL(089)921-2905(代) FAX(0584)83-0663
 広島: TEL(082)545-9280(代) FAX(0584)83-0664 福岡: TEL(092)937-2215(代) FAX(0584)83-0326
 大分: TEL(097)589-8570(代) FAX(0584)83-0325 長崎: TEL(0957)43-0575(代) FAX(0584)83-0327
 熊本: TEL(0968)38-5622(代) FAX(0584)83-0328 鹿児島: TEL(099)250-6311(代) FAX(0584)83-0324
 沖縄: TEL(098)894-6481(代) FAX(0584)83-0323
 工場: 山形、茨城第1、茨城第2、茨城第3、大垣、垂井、熊本第1、熊本第2

※このチラシに掲載しております商品の価格は1個単位(1組単位)の価格です。但し、価格欄に単位表記があるものについては、その単位での価格となります。
 ※このチラシは、2025年2月現在のもので、このチラシは専門業者様向け、当社との業者間取引用です。(当チラシからの無断転載はたかくお断りします。)
 ※チラシに掲載しております価格には消費税は含まれておりません。ご購入の際には消費税が附加されます。
 ※沖縄及び離島価格は、別途お問い合わせください。