

MIRAI
未来工業



シングルバー、ダブルバーへの
穴あけとブッシングの
取り付けが同時にできる省施工。

天井下地部材用
ブッシング圧入工具

ブッシングパンチS

MC-25S

穴を
開ける・付けるが
ワンアクション!

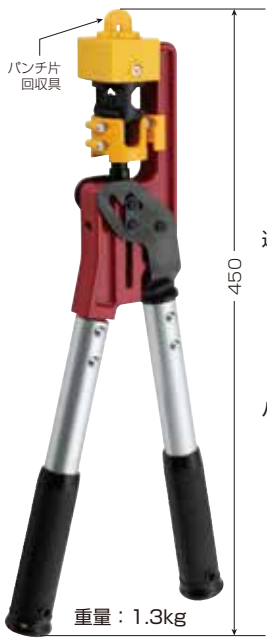


磁石でパンチ片をキャッチ！
飛び散りません。

MIRAI
未来工業株式会社

ブッシングパンチS

天井下地部材用ブッシング圧入工具

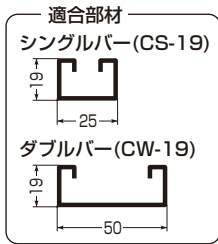


- 天井下地材(シングルバー、ダブルバー)への通線ブッシング取り付けに使用します。
- 穴あけと同時にケーブル保護用の通線ブッシングが取り付けます。 ※シングルバーは中央、ダブルバーは片側に寄った開口となります。
- 通線ブッシングはシングルバー、ダブルバーから突起せず天井材がキレイに施工できます。
- パンチ片はパンチ片回収具にためてから捨てるので、飛び散ることがなく安全です。

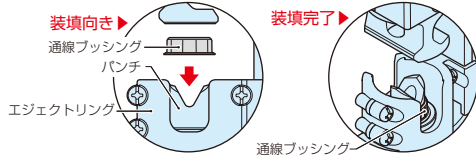
通線ブッシング



パンチセット

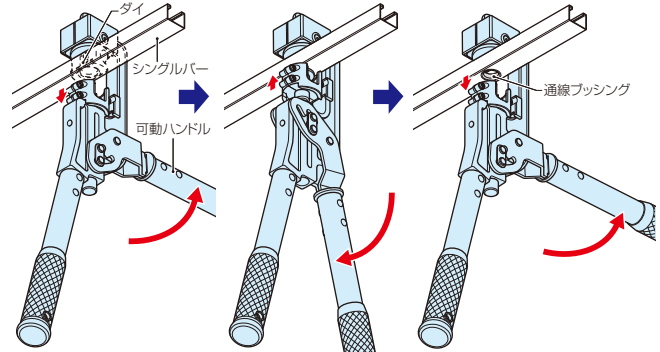


①通線ブッシングをエジェクトリングに装填します。



ご注意

必ず通線ブッシングを装填し、ご使用ください。穴あけのみの作業はしないでください。



- ②可動ハンドルを全開させた状態でシングルバー又は、ダブルバー上部にダイをはめ込みます。
- ③可動ハンドルをゆっくり閉じ、穴あけ、通線ブッシング圧入をします。
- ④可動ハンドルを全開にし、パンチ部を全開状態でシングルバー又はダブルバーから取り外します。

■添付品: 通線ブッシング(ブッシングパンチ用)(MBZ-15S: 5個付)

品番	適用部材	適合ブッシング	パンチサイズ	入数	希望小売価格(税抜)
MC-25S	●シングルバー(CS-19) ●ダブルバー(CW-19)	通線ブッシング(MBZ-15S)	φ15	1	62,000

■通線ブッシング(ブッシングパンチS用)

品番	適合	入数	希望小売価格(税抜)
MBZ-15S	ブッシングパンチS(MC-25S)	50	23

■パンチセット(交換用パンチ)

品番	適合	入数	希望小売価格(税抜)
MC-15PE	ブッシングパンチS(MC-25S)	1組	17,600

ブッシングパンチ

天井下地部材用ブッシング圧入工具



- 天井下地材(ダブルバー)への通線ブッシング取り付けに使用します。
- 穴あけと同時にケーブル保護用の通線ブッシングが取り付けます。
- 通線ブッシングはダブルバーから突起せず天井材がキレイに施工できます。
- パンチ片はパンチ片回収具にためてから捨てるので、飛び散ることがなく安全です。

パンチセット



通線ブッシング



■添付品: 通線ブッシング(ブッシングパンチ用)(MBZ-22W: 5個付)

品番	適用部材	適合ブッシング	パンチサイズ	入数	希望小売価格(税抜)
MC-50W2	ダブルバー (CW-19)	通線ブッシング (MBZ-22W)	φ22	1	62,000

■通線ブッシング(ブッシングパンチ用)

品番	適合	入数	希望小売価格(税抜)
MBZ-22W	ブッシングパンチ(MC-50W2)	50	23

■パンチセット(交換用パンチ)

※旧品(MC-50W)ご使用のお客様は、品番:MC-22PEをご注文ください。

品番	適合	入数	希望小売価格(税抜)
MC-22PE2	ブッシングパンチ(MC-50W2)	1組	17,600

■パンチ片回収具(ブッシングパンチ用)

※旧品(MC-50W)でもご使用いただけます。

品番	適合	入数	希望小売価格(税抜)
MC-HK50	ブッシングパンチ(MC-50W2)	1	2,160

ホームページ <https://www.mirai.co.jp/> Eメール mirai@mirai.co.jp

※このチラシに掲載しております商品の価格は1個単位(1組単位)の価格です。但し、価格欄に単位表記があるものについては、その単位での価格となります。
 ※このチラシは、2026年6月1日時点のものです。このチラシは専門業者様向け、当社との業者間取引用です。(当チラシからの無断転載はかたくお断りします。)
 ※チラシに掲載しております価格には消費税は含まれておりません。ご購入の際には消費税が附加されます。

※沖縄及び離島価格は、別途お問い合わせください。

MIRAI 未来工業株式会社

本社: 岐阜県安八郡輪之内町楡保1695-1 〒503-0201 TEL(050) 3181-6701 FAX(0584) 69-3900

支店: 仙台: TEL (050) 3139-1285 FAX (0584) 83-0235 新潟: TEL (050) 3355-2397 FAX (0584) 83-0865
 東京: TEL (050) 3116-8684 FAX (0584) 83-0645 名古屋: TEL (050) 3116-8395 FAX (0584) 83-0650
 大阪: TEL (050) 3032-2259 FAX (0584) 83-0654 中国: TEL (050) 3181-6696 FAX (0584) 83-0659
 福岡: TEL (050) 3160-0175 FAX (0584) 83-0326

営業所: 札幌: TEL (050) 3090-1476 FAX (0584) 83-0233 旭川: TEL (050) 3090-1475 FAX (0584) 83-0234
 (出張所) 盛岡: TEL (050) 3355-1957 FAX (0584) 83-0231 仙台: TEL (050) 3139-1285 FAX (0584) 83-0235
 郡山: TEL (050) 3131-1878 FAX (0584) 83-0232 新潟: TEL (050) 3355-2397 FAX (0584) 83-0865
 松本: TEL (050) 3116-8201 FAX (0584) 83-0517 北陸: TEL (050) 3131-1342 FAX (0584) 83-0830
 水戸: TEL (050) 3116-8124 FAX (0584) 83-0643 さいたま: TEL (050) 3101-5642 FAX (0584) 83-0644
 東京: TEL (050) 3116-8684 FAX (0584) 83-0645 千葉: TEL (050) 3116-8462 FAX (0584) 83-0646
 横浜: TEL (050) 3101-5640 FAX (0584) 83-0647 静岡: TEL (050) 3090-1477 FAX (0584) 83-0648
 名古屋: TEL (050) 3116-8395 FAX (0584) 83-0650 大垣: TEL (050) 3131-1786 FAX (0584) 83-0652
 大阪: TEL (050) 3032-2259 FAX (0584) 83-0654 神戸: TEL (050) 3032-2384 FAX (0584) 83-0656
 高松: TEL (050) 3181-6696 FAX (0584) 83-0659 岡山: TEL (050) 3181-6697 FAX (0584) 83-0663
 広島: TEL (050) 3116-8343 FAX (0584) 83-0664 福岡: TEL (050) 3160-0175 FAX (0584) 83-0326
 (大分): TEL (050) 3131-1325 FAX (0584) 83-0325 鹿児島: TEL (050) 3131-1391 FAX (0584) 83-0327
 熊本: TEL (050) 3131-1843 FAX (0584) 83-0328 鹿児島: TEL (050) 3185-6623 FAX (0584) 83-0324
 沖縄: TEL (050) 3101-5677 FAX (0584) 83-0323

工場: 山形、茨城第1、茨城第2、茨城第3、大垣、井、熊本第1、熊本第2