



かわら版

MIRA 未来工業株式会社

240号

新発売

天井にペタッ。すばやくポンポン取り付け!

ペタポン® バインドハンガー貼り付け工具

電材
2026
カタログ
P.759

- バインドハンガーを天井に、脚立なしで連続に取り付けられるので作業が大幅に短縮できます。
- 伸縮柄なので取り扱いがラクです。



脚立なしで
連続取り付け。
作業がスピーディー!



バインドハンガーは
一度に20個装填できます。

延長時
2,200mm



収納時
1,500mm



動画も観てね



添付品：
接着剤フック



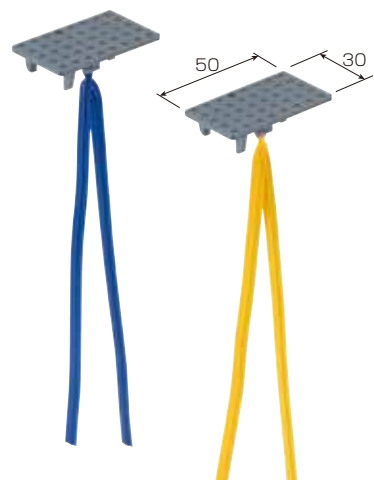
品番	重量	入数
SCH-PON	1.1kg	1

新発売

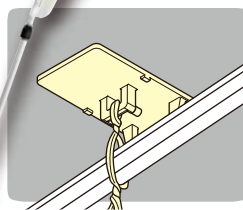
天井面にラクラク取り付け!

バインドハンガー® ペタポン用

電材
2026
カタログ
P.759



- 接着剤固定タイプなので
施工場所を選びません。



許容静荷重：20N(2kg)

バインド線長さ	品番	バインド線色	入数
180mm	SCH-PP1L	青	100
	SCH-PP1LY	黄	



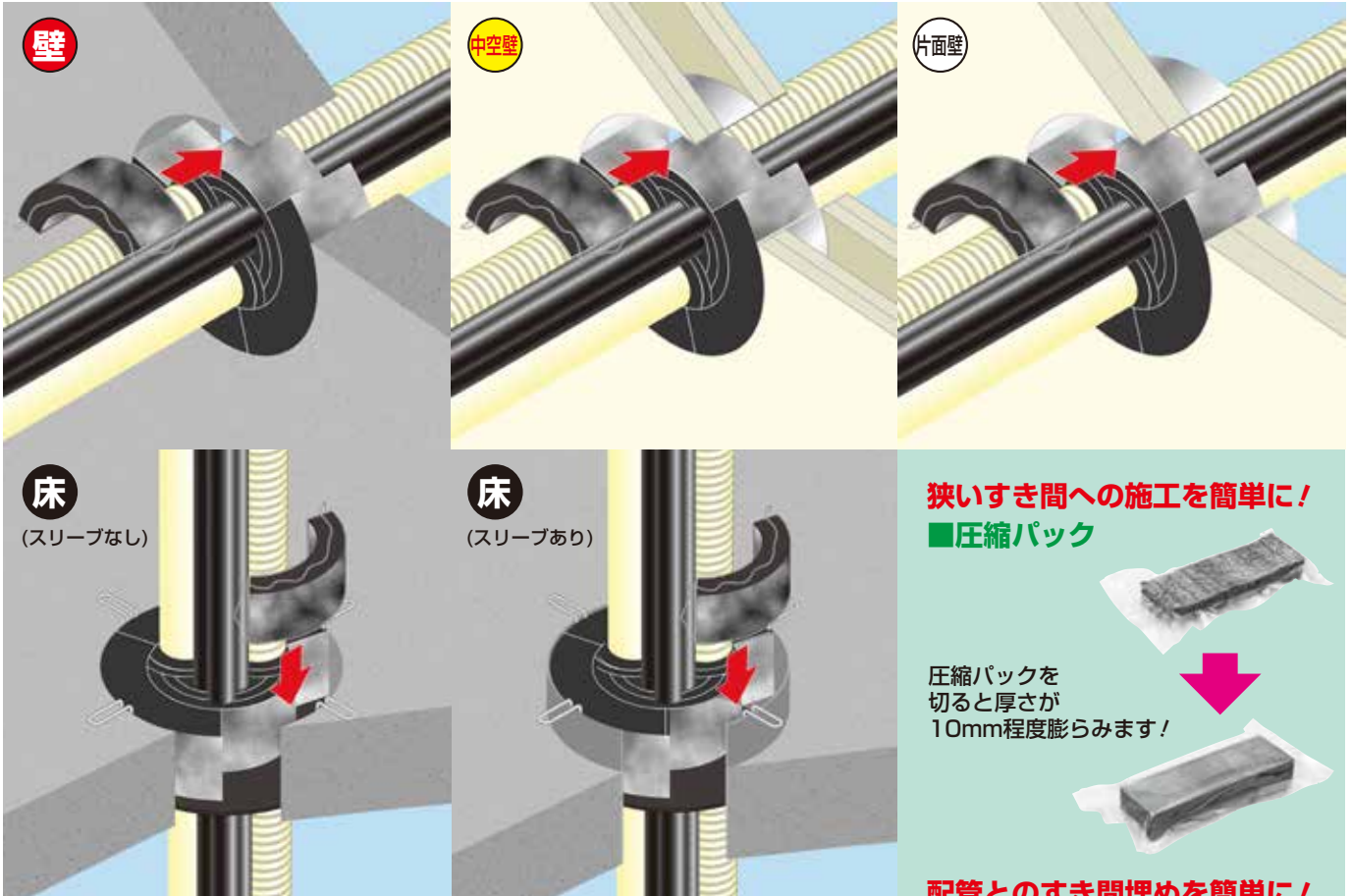
新発売

スポンジ工法 第2弾! φ600の大口径にも対応

防火部材 **スポンジ(丸穴)** ケーブル・電線管貫通 丸穴開口

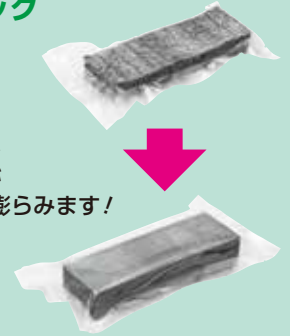
電材
2026
カタログ

未掲載



狭いすき間への施工を簡単に!
■圧縮パック

圧縮パックを切ると厚さが10mm程度膨らみます!



配管とのすき間埋めを簡単に!
■クロススリット



スリット入りなので配管にフィット!



パテ不要! スポンジを挿入するだけの **超簡単施工!**

- 3種類のスポンジを施工に合わせて挿入するだけの簡単施工。
- スポンジは切断可能! スリットが入っているので好みの大きさに加工しすき間なく挿入できます。
- ブロック形状なので充填深さにもバラツキができません。
- 壁、中空壁、片面壁、床どれにでも使用でき、全ての施工を片側から行えます!
- 硬化せず、パテ埋めも無いので再施工、追加施工が容易です!

スポンジ丸穴工法



スポンジ(丸穴) 必要部材選定シートはこちらにあります。



国土交通大臣認定	貫通する壁・床の構造	ケーブル直 (導体断面積) (1本当たり)	CD管	VE管	PF管	FEP管 (MFX管)	※2 鋼製電線管	最大開口径 (mm)	占積率 (%)
PS060WL-1257-1	壁 60mm厚以上	325mm ² 以下	54 以下	100 以下	54 以下	80 以下 (100 以下)	G104 以下	φ600以下	35.3 以下
	中空壁 60mm厚以上								
PS060WL-1260-1	片面壁 42mm厚以上								
PS060FL-1329 (スリーブなし)	床 75mm厚以上 ※1							φ300以下	56.7 以下
PS060FL-1329 (スリーブあり)	床 75mm厚以上 ※1								

※1 ALCは100mm厚以上 ※2 鋼製電線管使用時は不燃シート(品番: MTKB-BSA4)をご使用ください。

新発売

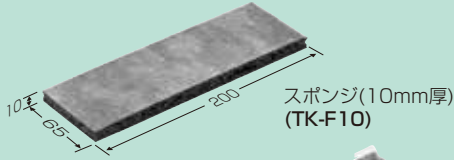
スポンジを挿入するだけの超簡単施工!

タイカブラック® スポンジ(丸穴)

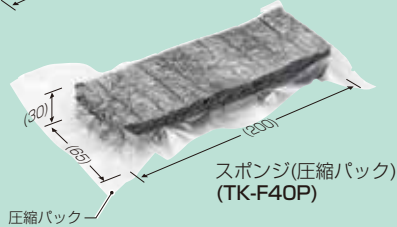
電材
2026
カタログ

未掲載

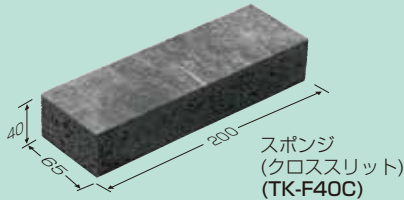
壁 中空壁 片面壁 床 共通部材



スポンジ(10mm厚)
(TK-F10)

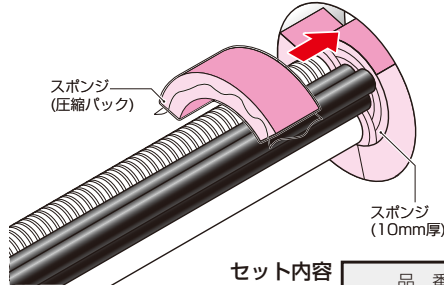


スポンジ(圧縮パック)
(TK-F40P)



スポンジ
(クロススリット)
(TK-F40C)

- 3種類のスポンジを施工に合わせて挿入するだけの簡単施工。
- 10mm厚には20mm間隔で切れ目が入っているので切断加工も簡単です。
- スポンジ(圧縮パック)を切ると厚さが10mm程度膨らんですき間を埋めますので狭いすき間への施工が簡単です。
- スポンジ(クロススリット)はスリットがたくさん入っているので、配管等の凹凸にフィットしやすくなっています。



セット内容

品番	10mm厚	圧縮パック	クロススリット
TK-FMK200	6	1	1
TK-FMK250	10	1	2
TK-FMK300	13	1	3

認定シール1枚付



品番	開口径(mm)	ポイド呼び	入数
TK-FMK200	~φ210	200	1セット
TK-FMK250	~φ260	250	1セット
TK-FMK300	~φ300	-	1セット

新発売

スポンジの落下防止に

スポンジ(丸穴)用 金具

電材
2026
カタログ

未掲載

床 用部材



24個入

- 床施工の場合に開口部とケーブル・配管の隙間に仕切板(別売品)と共に設置することでスポンジが落下しないように支持する金具です。

使用個数の目安
(1箇所辺り)

適合品番	適合開口径(mm)	使用個数
TK-FMK200	φ200	4
TK-FMK250	φ250	6
TK-FMK300	φ300	8

品番	適合開口径(mm)	入数
TK-FMW	φ200~300	24

新発売

スポンジの支持に

仕切板

電材
2026
カタログ

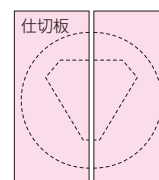
未掲載

床 用部材

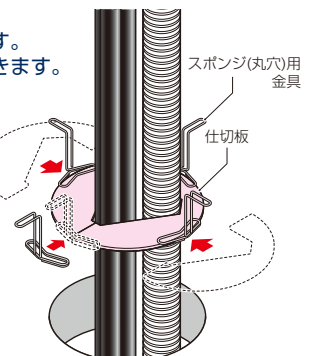


5枚入

- 床施工の場合にスポンジを支持するために使用します。
- カッター等で切れ目を入れれば簡単に折ることができます。



カット



品番	サイズ	入数
TK-SK	95×450mm	5

新発売

既設のコンセント等はそのまま。施工簡単、保護カバー

電材
2026
カタログ

P.200

プロテクトカバー (被せタイプ)

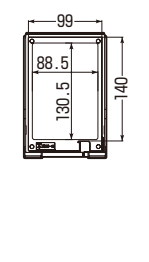
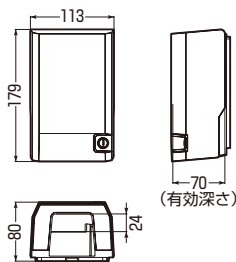
鍵付き



WBKC-1KMK



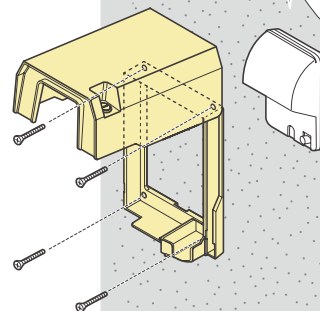
WBKC-1KMS



- 既設の防水コンセントや温水便座のELB電源プラグ等の器具に被せて取り付けるタテ開きの開閉蓋付カバーです。
- 器具を水やイタズラから守ります。



●既設の一連用プレートにも取付可能!



※給電ポールには取りつきません。

色	品番	適合プレート	適合防水コンセント
マットブラック	WBKC-1KMK	一連用	130×88mm
マットシルバー	WBKC-1KMS	一連用	130×88mm

カタログ価格訂正のお詫び

誤

正

品名	品番	希望小売価格(税抜)
ミラフレキSS (防ぎ仕様)	MFS-16-MHS	15,000
	MFS-22-MHS	20,800
	MFS-28-MHS	15,800
SV片サドル	KT-5	34
ピタレバ	PTL-H1	3,630
マルチカッター	RDC-50H	7,220
配管モールカッター	RDC-100	22,500
	RDC-100H	9,030



品名	品番	希望小売価格(税抜)
ミラフレキSS (防ぎ仕様)	MFS-16-MHS	16,500
	MFS-22-MHS	22,800
	MFS-28-MHS	17,400
SV片サドル	KT-5	38
ピタレバ	PTL-H1	3,810
マルチカッター	RDC-50H	7,580
配管モールカッター	RDC-100	27,000
	RDC-100H	10,800

電力量計ボックス(バイザー付)

全関東電気工事協会
「優良機材推奨認定品」

誤

正

品番	希望小売価格(税抜)
WPN-0VK-Z	3,740
WPN-2VK-Z	5,930
WPN-3VK-Z	10,700
WPN-2WVK-Z	10,700
WPN-3WVK-Z	16,900



品番	希望小売価格(税抜)
WPN-0VK-Z	4,100
WPN-2VK-Z	6,520
WPN-3VK-Z	11,800
WPN-2WVK-Z	11,800
WPN-3WVK-Z	18,600



新製品の情報を
発信しています!

※投稿は随時、変更、更新、削除する場合があります。ご了承ください。

Youtube

Instagram



ミライ商品は皆様のご要望から生まれた商品です。
お気軽にご要望・ご意見をお聞かせください。

ホームページ <https://www.mirai.co.jp/>

Eメール mirai@mirai.co.jp

MIRAI 未来工業株式会社

本社：岐阜県安八郡輪之内町楡保1695-1 〒503-0201 TEL(050) 3181-6701 FAX(0584) 69-3900

支店：仙台 TEL (050) 3139-1285 FAX (0584) 83-0235 新潟 TEL (050) 3355-2397 FAX (0584) 83-0865

東京 TEL (050) 3116-8684 FAX (0584) 83-0645 名古屋 TEL (050) 3116-8395 FAX (0584) 83-0650

大阪 TEL (050) 3032-2259 FAX (0584) 83-0654 中四国 TEL (050) 3181-6696 FAX (0584) 83-0659

福岡 TEL (050) 3160-0175 FAX (0584) 83-0326

営業所：札幌 TEL (050) 3090-1476 FAX (0584) 83-0233 旭川 TEL (050) 3090-1475 FAX (0584) 83-0234

(出張所) 盛岡 TEL (050) 3355-1957 FAX (0584) 83-0231 仙台 TEL (050) 3139-1285 FAX (0584) 83-0235

郡山 TEL (050) 3131-1878 FAX (0584) 83-0232 新潟 TEL (050) 3355-2397 FAX (0584) 83-0865

松本 TEL (050) 3116-8201 FAX (0584) 83-0517 北陸 TEL (050) 3131-1342 FAX (0584) 83-0830

水戸 TEL (050) 3116-8124 FAX (0584) 83-0643 さいたま TEL (050) 3101-5642 FAX (0584) 83-0644

東京 TEL (050) 3116-8684 FAX (0584) 83-0645 千葉 TEL (050) 3116-8462 FAX (0584) 83-0646

横浜 TEL (050) 3101-5640 FAX (0584) 83-0647 静岡 TEL (050) 3090-1477 FAX (0584) 83-0648

名古屋 TEL (050) 3116-8395 FAX (0584) 83-0650 大垣 TEL (050) 3131-1786 FAX (0584) 83-0652

大阪 TEL (050) 3032-2259 FAX (0584) 83-0654 神戸 TEL (050) 3032-2384 FAX (0584) 83-0656

高松 TEL (050) 3181-6696 FAX (0584) 83-0659 松山 TEL (050) 3181-6697 FAX (0584) 83-0663

広島 TEL (050) 3116-8343 FAX (0584) 83-0664 福岡 TEL (050) 3160-0175 FAX (0584) 83-0326

(大分) TEL (050) 3131-1325 FAX (0584) 83-0325 長崎 TEL (050) 3131-1391 FAX (0584) 83-0327

熊本 TEL (050) 3131-1843 FAX (0584) 83-0328 鹿児島 TEL (050) 3185-6623 FAX (0584) 83-0324

沖縄 TEL (050) 3101-5877 FAX (0584) 83-0323

工場：山形、茨城第1、茨城第2、茨城第3、大垣、垂井、熊本第1、熊本第2

※このチラシに掲載しております商品の価格は1個単位(1組単位)の価格です。但し、価格欄に単位表記があるものについては、その単位での価格となります。

※このチラシは、2026年6月現在のものです。このチラシは専門業者様向け、当社との業者間取引用です。(当チラシからの無断転載はたたくお断りします。)

※チラシに掲載しております価格には消費税は含まれておりません。ご購入の際には消費税が付加されます。

※沖縄及び離島価格は、別途お問い合わせください。