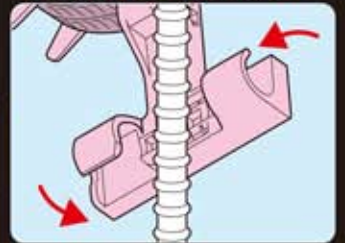


貫通部材 シリーズ

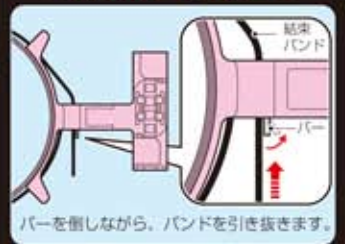
管 ボイド管
塩ビ管
スリーブ管 固定の
決定版!



取り付け簡単!



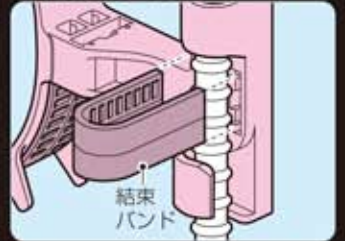
解除も簡単!



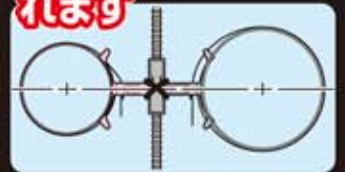
バーを倒しながら、バンドを引き抜きます。

外れにくい!

※余った結束バンドを利用し、外れ防止します。



**センター合わせで、
並列に取り付けら
れます**



樹脂製

ボイドハンガー

ボイドに
合わせて
選べる!
3サイズ



バンド長さ	品番	適合ボイドの呼び	適合径	入数	標準価格
350mm	BKH-75	50・75	φ90mm迄	10/袋	オープン
500mm	BKH-125	90・100・125	φ140mm迄	10/袋	オープン
750mm	BKH-200	150・175・200	φ220mm迄	10/袋	オープン

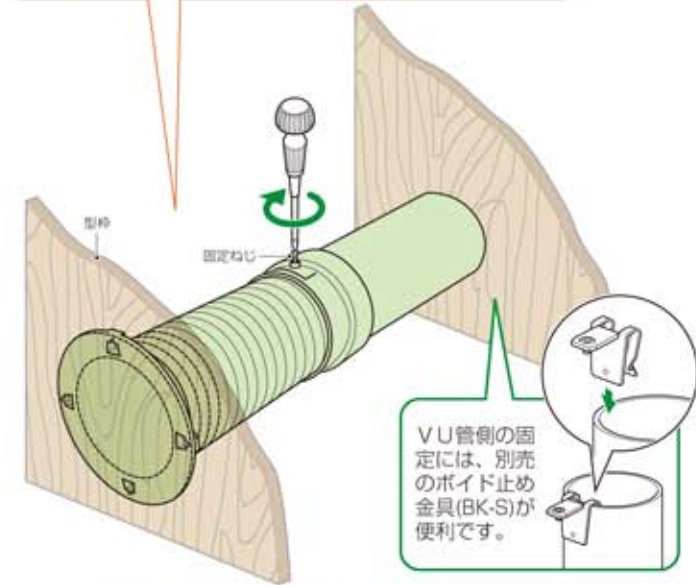
■キット品



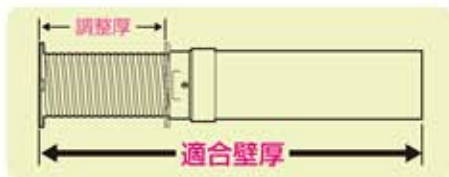
バンド長さ	品番	適合ボイドの呼び	入数	標準価格
5m	BKH-5M	200迄	1組	オープン

ハリーブ®(梁・壁貫通スリーブ)

- 梁・壁にケーブルを通す場合に使用する、伸縮自在の貫通スリーブです。
- 伸縮自在なので、狭い箇所での施工や持ち運びに最適です。
- 塩ビ製のため、コンクリート打設後の除去が不要です。
- VU管無タイプを使用すれば、市販のVU管と組み合わせて任意の壁厚に対応できます。



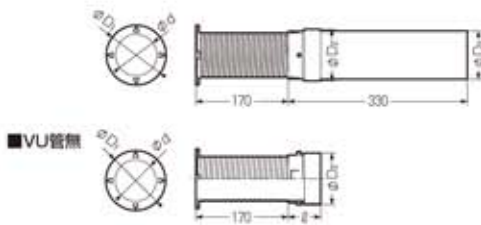
〈難燃性〉



品番	ボイド呼び	適合壁厚(調整厚)	φD1	φD2	φD3	φd	入数	標準価格
BH-50-500	50	340~500(160)	78	66	60	50.2	1	1,200
BH-75-500	75	340~500(160)	110	95	89	77.6	1	1,390
BH-100-500	100	350~500(150)	135	122	114	99.6	1	1,470

■VU管無

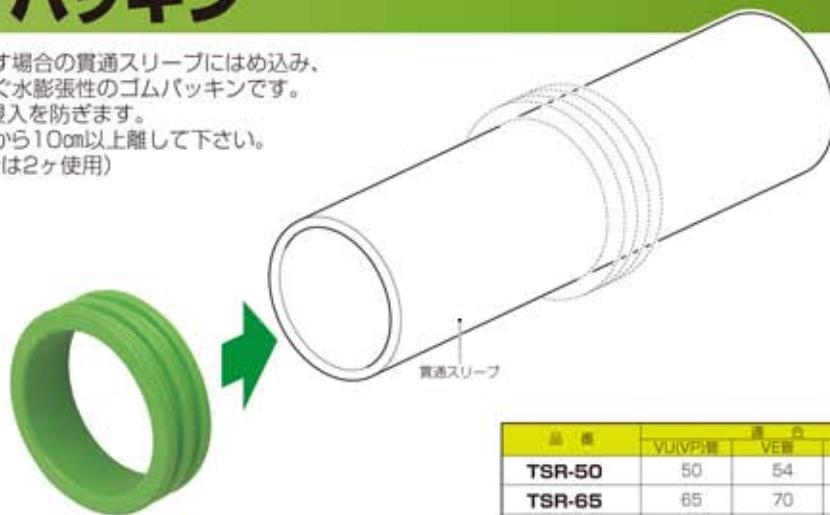
品番	ボイド呼び	適合壁厚	φD1	φD2	φd	ℓ	入数	標準価格
BH-50	50	1個使用の場合： VU管の長さ+200mm	78	66	50.2	60	1	520
BH-75	75	2個使用の場合： VU管の長さ+400mm	110	95	77.6	60	1	820
BH-100	100	2個使用の場合： VU管の長さ+400mm	135	122	99.6	80	1	1,000



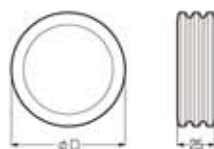
■VU管無

スリーブパッキン

- 地中梁にケーブルを通す場合の貫通スリーブにはめ込み、地下からの水浸入を防ぐ水膨張性のゴムパッキンです。
- 3つの山が段階的に水浸入を防ぎます。
- ※取り付け位置は壁面から10cm以上離して下さい。(壁厚30cm以上の場合は2ヶ使用)



スリーブにはめるだけ!



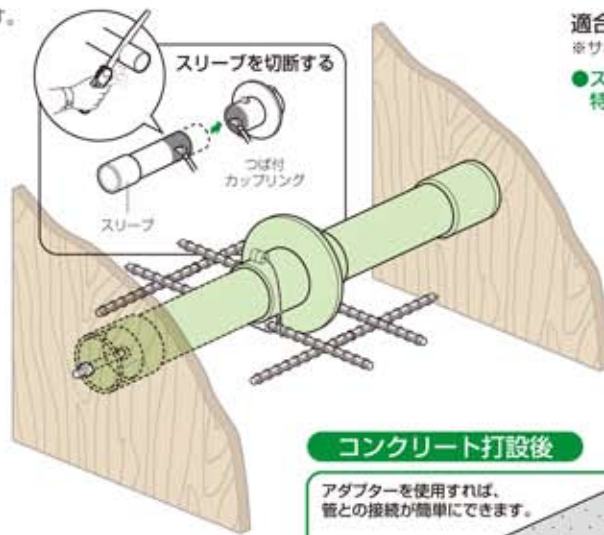
品番	適合			φD	入数	標準価格
	VU(VP)管	VE管	鋼管			
TSR-50	50	54	50A	75.5	1	980
TSR-65	65	70	65A	91.5	1	1,010
TSR-75	75	82	80A	104	1	1,100
TSR-100	100	100	100A	128.5	1	1,240
TSR-125	125	—	125A	156	1	1,710
TSR-150	150	—	150A	181	1	1,860
TSR-175	—	—	175A	206	1	1,930
TSR-200	200	—	200A	231	1	2,000

つば付スリーブ (地中梁用貫通スリーブ)

- 地中梁にケーブルを通す場合の貫通スリーブとして使用します。
- 地中梁の厚みに合わせて長さ調整ができます。
- ミラレックス(F)やVE管との接続が容易です。
- オール樹脂製ですから、錆びが発生しません。
- 養生キャップ付。本体と型枠との固定機能付です。(※30は除く。)

適合壁厚350~600mm迄
※サイズ30は250~600mm迄

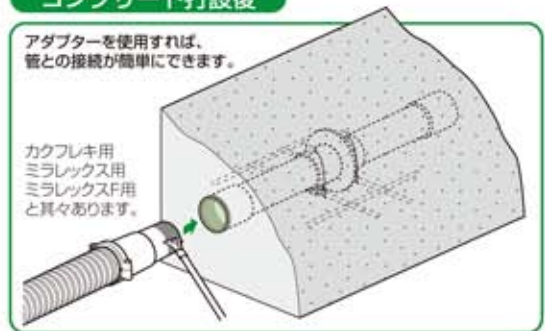
- スリーブ長さ1200mm迄、特注品として承ります。



コンクリート打設後

アダプターを使用すれば、管との接続が簡単にできます。

カクフレキ用
ミラレックス用
ミラレックスF用
と日々あります。



■ワイドつば

〈難燃性〉

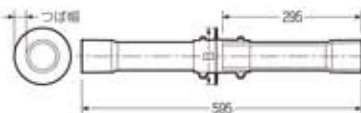


セット内容

スリーブ

つば付カップリング

養生キャップ
※30は除く



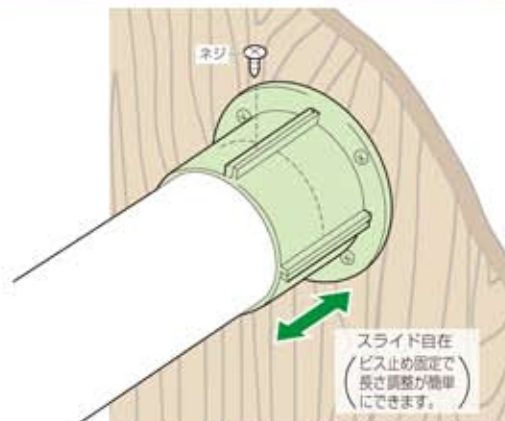
品番	適合		幅	つば厚み	B	入数	標準価格
	VE管	VE管					
TS-30-600	MPKH-36BA (FEKH-30BA)	VE36	25	3	100	1	1,800
TS-50-600	MPKH-54BA (FEKH-50BA)	VE54	25	6	120	1	2,210
TS-80-600	MPKH-82BA (FEKH-80BA)	VE82	25	6	150	1	3,280
TS-100-600	MPKH-100BA (FEKH-100BA)	VE100	27.5	6	180	1	4,800

■ワイドつば

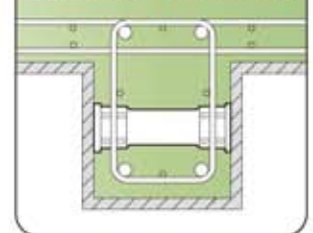
品番	適合		幅	つば厚み	B	入数	標準価格
	ミラレックス(F)用アダプター	VE管					
TSW-30-600	MPKH-36BA (FEKH-30BA)	VE36	50	6	150	1	2,340
TSW-50-600	MPKH-54BA (FEKH-50BA)	VE54	55	6	180	1	3,300
TSW-80-600	MPKH-82BA (FEKH-80BA)	VE82	55	6	210	1	4,900
TSW-100-600	MPKH-100BA (FEKH-100BA)	VE100	55	6	235	1	6,300

ボイピタ® (ボイド管支持具)

- どんな梁幅、壁厚でも取り付けられます。
- 型枠への釘打ち固定が簡単、確実にできます。
- フタ付ですから、トロを防止します。



梁幅調整がカンタンにできます。



品番	ボイド径φ	φD	φd	L	ケース入数	最小入数	標準価格
BK-50	50	80	58	50	50	1	150
BK-75	75	110	84	50	50	1	180
BK-100	100	130	109	60	50	1	210
BK-125	125	160	134	70	20	1	360
BK-150	150	190	160	80	20	1	410
BK-200	200	250	210	80	10	1	620

打ち込みスリーブ(免震ピット 擁壁用貫通スリーブ)

- 免震建物での擁壁及び地中梁にケーブルを通す場合の貫通スリーブとして使用します。
- 制約がある壁面積に接近させて打ち込めるスリーブ形状により、多くの管が配管できます。
- 擁壁(地中梁)の厚みに合わせて長さ調整ができます。
- カクフレキやミラレックス(F)やVE管との接続が容易です。
- 地中管サイズと同じ呼びで接続できますから、口径が上がることなく余分な補強筋を入れる手間がありません。
- 地下からの水浸入を防ぐシールテープ付です。
- オール樹脂製ですから、錆びが発生しません。
- 養生キャップ付。本体と型枠との固定機能付です。

適合壁厚200~400mm迄
※サイズ100は220~400mm迄

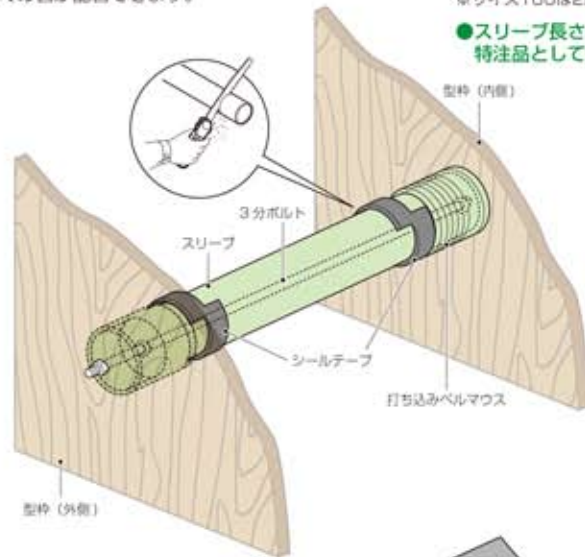
- スリーブ長さ600mm迄、特注品として承ります。



〈難燃性〉

※3分ボルト・ナット(市販品)が別途必要となります。

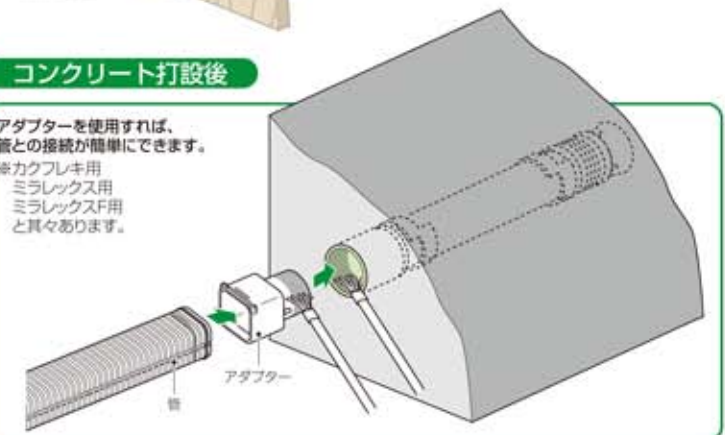
セット内容



コンクリート打設後

アダプターを使用すれば、管との接続が簡単にできます。

※カクフレキ用
ミラレックス用
ミラレックスF用
と其々あります。



品番	壁厚	適合アダプター 適合管				φD	L	入数	標準価格
		カクフレキ用	ミラレックス用	ミラレックスF用	管径				
TSB-50-400	200~400	KFEKH-50BA	MFKH-54BA	FEKH-50BA	VE54	75	352	1	2,380
TSB-80-400	200~400	KFEKH-80BA	MFKH-82BA	FEKH-80BA	VE75.82	115	352	1	3,520
TSB-100-400	220~400	KFEKH-100BA	MFKH-100BA	FEKH-100BA	VE100,VP100	144	357	1	4,540

カサバラン管®

梱包時

従来品より
梱包容量: 73%減



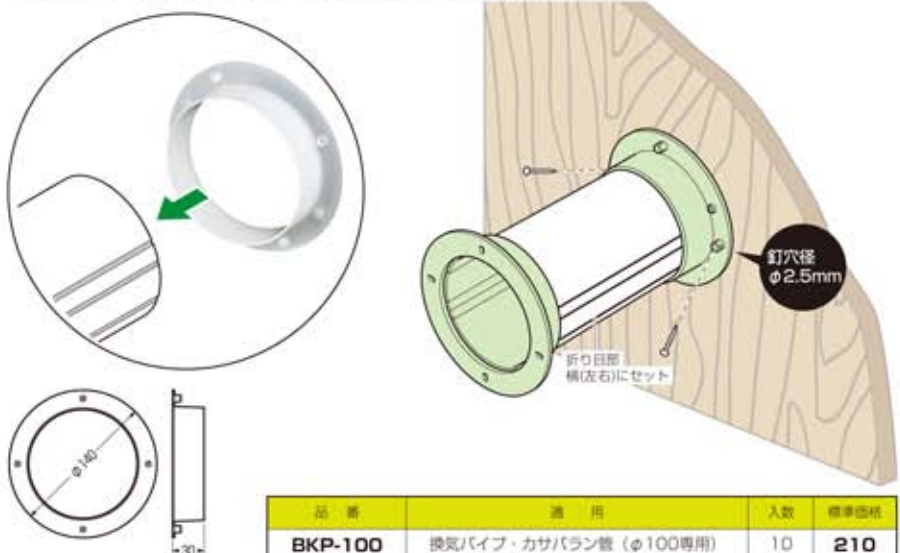
使用時

樹脂製(ベージュ色)

品番	内径	入数	標準価格
PYPK-100J	φ100mm	8	1,580

ボイピタ®(カサバラン管用)

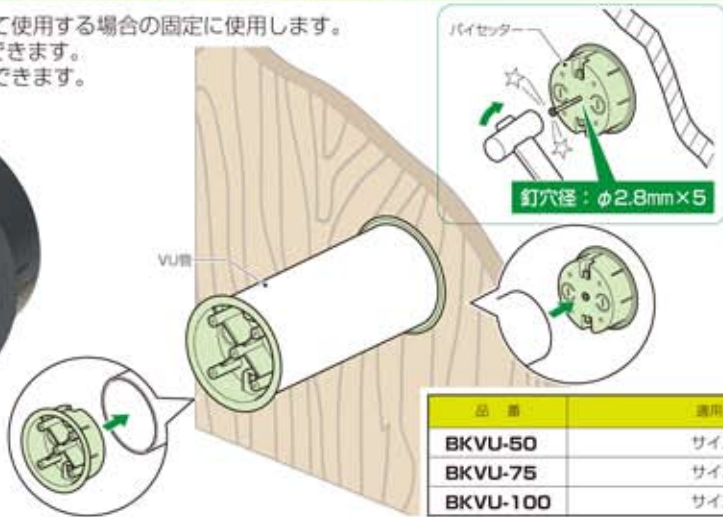
- カサバラン管をボイド管として使用する場合の固定に使用します。
- 釘が斜めに打ち込めるので、型枠への固定がラクです。
- コンクリート打設後、カサバラン管が容易に取り外せます。



品番	適用	入数	標準価格
BKP-100	換気パイプ・カサバラン管(φ100専用)	10	210

パイセッター®(VU管支持具)

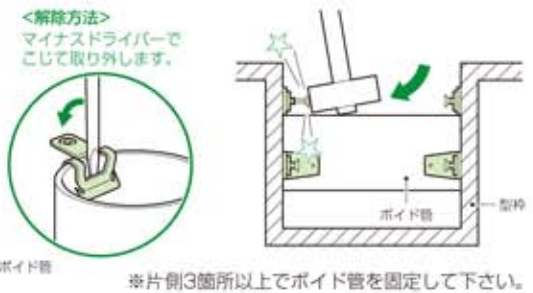
- VU管をボイド管として使用する場合の固定に使用します。
- 釘1本でVU管が固定できます。
- 内嵌めだから再利用ができます。



品名	適用(VU管)	入数	標準価格
BKVU-50	サイズ50	10/袋	80
BKVU-75	サイズ75	10/袋	120
BKVU-100	サイズ100	10/袋	150

ボイド止め金具(外側用)

- ボイド管が幕板に簡単に固定できます。



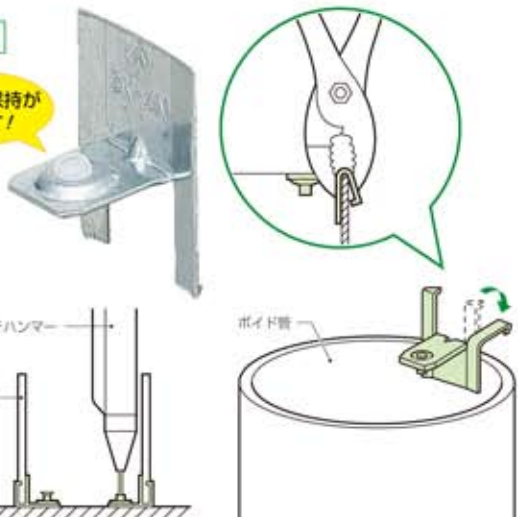
品名	適合ボイド管厚	適合釘	入数	標準価格
BK-S	2.0~7.0mm	N32・N38・N45	50/袋	64

ボイド止め金具

- ボイド管が幕板に簡単に固定できます。
- 固定は小さな釘でOK!

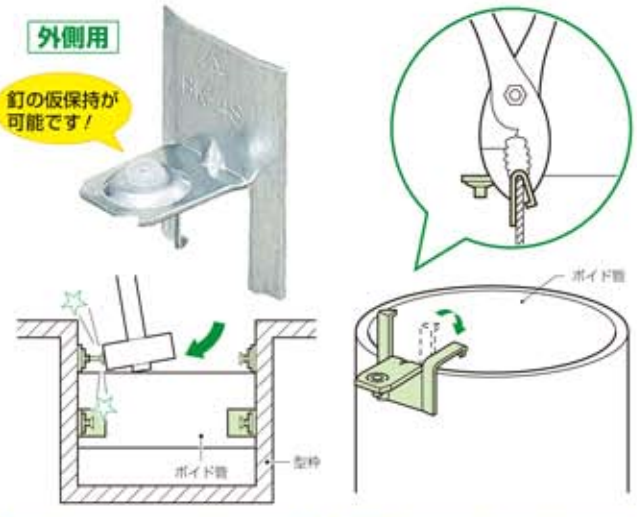
内側用

釘の仮保持が可能です!



外側用

釘の仮保持が可能です!



※片側3箇所以上でボイド管を固定して下さい。

- 内側用=スラブ等に使用の場合
- 外側用=はり貫通等に使用の場合

適合釘: N32・N38・N45

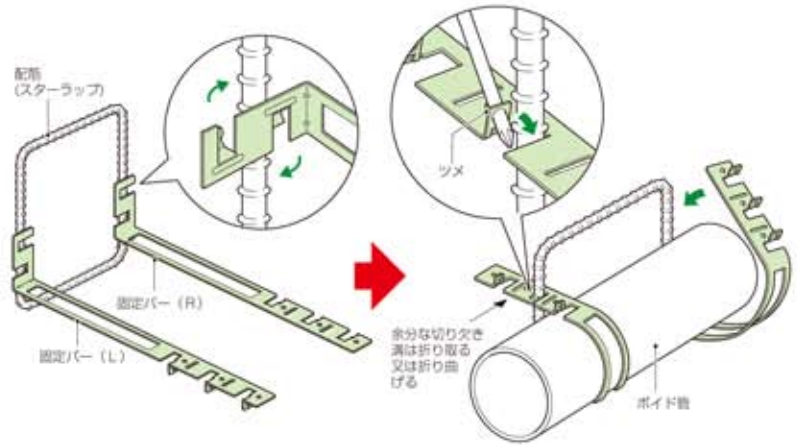
規格	品名	適用(mm)	入数	標準価格
ボイド内側用	BK-4N	ボイド管厚 2.5~4.0 ボイド管内径 φ75~φ175	50/袋	64
	BK-7N	5.0~7.0 φ200~φ350	50/袋	64
ボイド外側用	BK-4S	2.5~4.0 φ50~φ175	50/袋	64
	BK-7S	5.0~7.0 φ200~φ350	50/袋	64

梁用ボイド固定バー

- 配筋されたスターラップを利用して、ボイド管固定が簡単にできます。
- ボイド径に合わせた切り欠き溝付で、φ100、φ120、φ150に兼用できます。



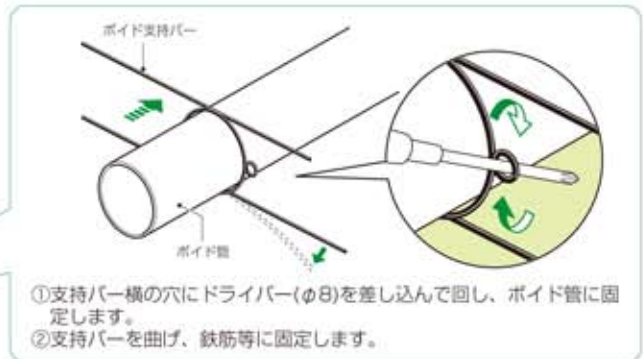
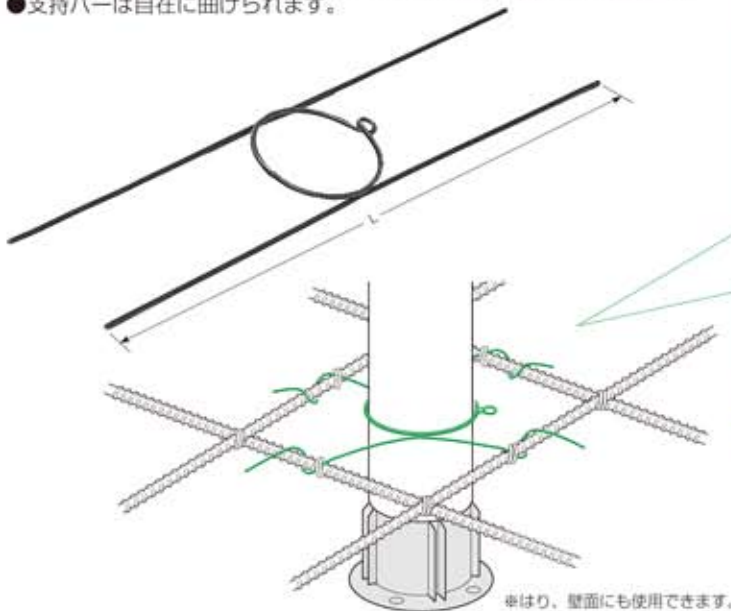
〈両側で1組〉



品番	適合ボイド径	スターラップ	ケース入数	最小入数	標準価格
OF-BKH	φ100、φ125、φ150	4分(φ12)	10	1組/袋	800

ボイド支持バー

- 壁面、スラブの配筋を利用し、ボイド管固定の補助が簡単にできます。
- 支持バーは自在に曲げられます。



品番	適合ボイド径	L	入数	標準価格
OF-BK50	呼び50	500	10/包	250
OF-BK75	呼び75	500	10/包	280
OF-BK100	呼び100	500	10/包	300
OF-BK125	呼び125	600	10/包	330
OF-BK150	呼び150	600	10/包	350
OF-BK200	呼び200	700	10/包	420

MIRAI 未来工業株式会社

JIS認証取得

本社 大田市外・輪之内町 〒503-0295 TEL(0584)68-0001(代) FAX(0584)69-3900
 支店: 仙台 TEL(022)367-8250(代) FAX(022)367-8232 新潟 TEL(025)269-0269(代) FAX(025)269-0234
 東京 TEL(03)3242-7871(代) FAX(03)3242-7870 名古屋 TEL(052)249-1021(代) FAX(052)249-2115
 大阪 TEL(06)6765-4810(代) FAX(06)6765-4814 福岡 TEL(092)937-2216(代) FAX(092)937-2223
 住吉部 TEL(0584)68-0028(代) FAX(0584)69-5602
 営業所: 札幌 TEL(011)663-3233(代) FAX(011)663-3288 旭川 TEL(0166)21-8848(代) FAX(0166)26-6673
 盛岡 TEL(019)637-7097(代) FAX(019)637-7099 山形 TEL(023)367-8250(代) FAX(023)367-8232
 郡山 TEL(024)991-8888(代) FAX(024)991-8897 新潟 TEL(025)269-0269(代) FAX(025)269-0234
 松本 TEL(0263)97-3141(代) FAX(0263)97-3142 北陸 TEL(076)292-3611(代) FAX(076)292-2151
 水戸 TEL(0295)52-2155(代) FAX(0295)53-0087 岩手 TEL(048)652-9221(代) FAX(048)666-9344
 東京 TEL(03)3242-7871(代) FAX(03)3242-7870 千葉 TEL(043)227-1605(代) FAX(043)227-3358
 横浜 TEL(045)313-5591(代) FAX(045)313-5522 静岡 TEL(054)236-1505(代) FAX(054)236-1506
 名古屋 TEL(052)249-1021(代) FAX(052)249-2115 岐阜 TEL(056)249-1021(代) FAX(056)249-1263
 大田 TEL(0584)68-0002(代) FAX(0584)69-3900 大田 TEL(06)6765-4810(代) FAX(06)6765-4814
 神戸 TEL(078)574-0468(代) FAX(078)574-0556 高松 TEL(087)882-2040(代) FAX(087)882-2023
 岡山 TEL(086)921-2905(代) FAX(086)921-9904 広島 TEL(082)829-0365(代) FAX(082)829-0680
 福岡 TEL(092)937-2215(代) FAX(092)937-2223 大分 TEL(097)586-5545(代) FAX(097)586-5546
 長崎 TEL(095)743-0575(代) FAX(095)743-6730 熊本 TEL(096)38-5622(代) FAX(096)38-2963
 鹿児島 TEL(099)250-8311(代) FAX(099)284-1326 沖縄 TEL(098)860-7919(代) FAX(098)860-7929
 工場: 札幌、山形、茨城第1、茨城第2、茨城第3、大田、豊巻、熊本第1、熊本第2

ホームページ <http://www.mirai.co.jp/> Eメール mirai@mirai.co.jp

※このカタログは、H24年5月現在のものです。尚、掲載商品の外観、仕様などを予告なく変更する場合がありますのでご了承下さい。(当カタログからの無断転載はかたくお断りします。)
 ※掲載しております商品の価格には、消費税は含まれておりません。ご購入の際には、消費税が附加されます。

※沖縄及び離島価格は、別途お問い合わせ下さい。 ㊟: KTB(02_4.000)