



かわら版

113号

MIRAI 未来工業株式会社

Mirai ニュース

豊富なラインナップの

ケーブル支持具

シリーズが

さらに
充実しました!

新発売

バインドハンガー (フレキシブルタイプ)

2004年度版総合カタログ・319頁掲載

自由に曲がる

接着面を自由に曲げられるから曲面に固定ができる!!

取付け可能範囲
パイプ径 40以上

バインドハンガー

- ・バインド線長さ: 130mm
- ・許容静荷重: 20N(2kgf)

種類	品番	適合ケーブル	入数
接着剤 ^無	SCH-6F	VVFケーブル	10/袋
" ^付	SCH-6FN	丸形ケーブル	10/袋

新発売

バインドハンガー (丸型タイプ)

2004年度版総合カタログ・319頁掲載

丸型

壁面(天井面)への先行配線等に最適!!

スクリー釘付も追加!

スクリー釘付きは、打ち込むだけでOK!

- ・バインド線長さ: 130mm
- ・許容静荷重: 20N(2kgf)

種類	品番	適合ケーブル	入数
接着剤 ^無	SCH-9	VVFケーブル	10/袋
" ^付	SCH-9N	丸形ケーブル	10/袋
スクリー釘付	SCH-9K		10/袋

新発売

ケーブルWホルダー (分割タイプ)

2004年度版総合カタログ・315頁掲載

高さ 11.5mm

GL工法、リフォーム工事等、配線空間の少ない壁に最適!!

バインド線でもケーブルを固定できます。ケーブルWホルダーを半分に切り離し、分割して使用することもできます。

分割して使用することもできます。

ホルダー

- ・バインド線長さ: 130mm
- ・許容静荷重: 20N(2kgf)
- ・ホルダー片側(切り離し時): 9.8N(1kgf)

種類	品番	適合ケーブル	入数
接着剤 ^無	SCH-SW2	・VVFケーブル: 1.6×2C 2.0×2C	10/袋
" ^付	SCH-SW2N	・同軸ケーブル: 8mm迄	10/袋

品種追加

バインドハンガー

2004年度版総合カタログ・318, 321頁掲載

エコミナータイプ

二重天井を吊る前の先行配線に最適!!

SCH-5型の小型判、エコノミータイプです。両面テープタイプは、制御盤内部や、軽量間柱内でのケーブルの整理に最適です。

両面テープタイプも追加!

剥がして貼るだけ!

剥離紙

- ・バインド線長さ: 130mm
- ・許容静荷重: 9.8N(1kgf)
- 両面テープタイプ
- ・許容静荷重: 2.9N(0.3kgf)

種類	品番	適合ケーブル	入数
接着剤 ^無	SCH-4	VVFケーブル	50/袋
" ^付	SCH-4N	丸形ケーブル	50/袋
両面テープ付	SCH-4BT		50/袋

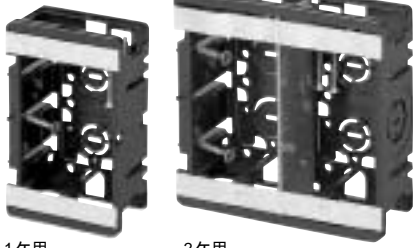
新発売

埋込スイッチボックス
配管スライドボックス



2004年度版総合カタログ・463頁掲載

・横はめノック
・アルミ箔付



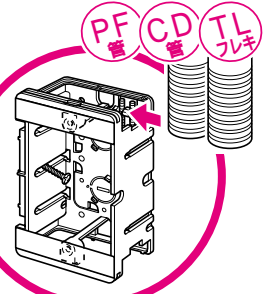
1ヶ用 2ヶ用

SBアダプターなしで22サイズの波付管が直接配管できます。ボックスの横から差し込める横はめノックですから、背面が壁でもOK! 薄壁での施工にもラクラク対応します。タッピンねじを締めるだけで固定できます。EGスライドボックスから取り外した折り取り磁石が取り付けられます。



新工法に対応
ボックス穴をホルソーであける!
簡単で仕上がりキレイ。

**波付管22を
並べて横はめ!**
背面に壁があってもOK!



種類	品番	適合管			ケース 入数	最小 入数
		TLフレキ	CD単層波付管	PF単層波付管		
1ヶ用	SB22	22(2本並列)	22(2本並列)	22(2本並列)	50	1
2ヶ用	SB22-2	22(4本並列)	22(4本並列)	22(3本並列)	20	1

新発売

一般冷暖房用空調用ダクト
換気フレキパイプ

2004年度版総合カタログ・未掲載

熱交換型換気システムにも対応!



冷暖房に最適!
消音効果もあります。

種類	品番	外径 (mm)	内径 (mm)	許容 曲げ半径	定尺 (m)	入数
断熱タイプ	PYP-F75	95	75	130R	10	1
	PYP-F100	121	100	180R	10	1
防露タイプ	PYP-F150B	178	150	510R	10	1

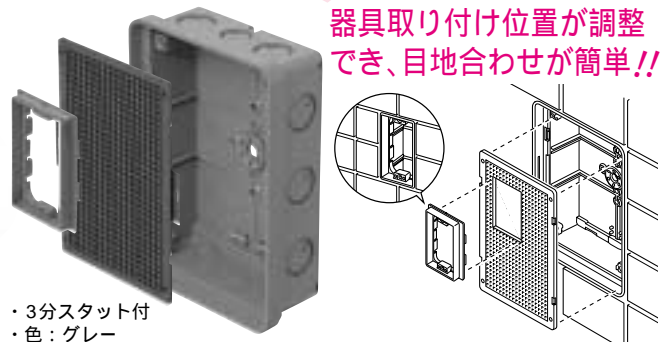
圧損に
特に優れた!

新発売

樹脂ボックス
自在塗代ボックス

2004年度版総合カタログ・218頁掲載

器具取り付け位置が調整
でき、目地合わせが簡単!!



・3分スタット付
・色：グレー

品番	ボックス内調整範囲	ケース 入数	最小 入数
OF-17	・左右40mm ・上下70mm(5mmピッチ)	10	1

廃番商品のお知らせ

2004年度版総合カタログ
67頁掲載

割付けかんじょう
品番：MWK-35、MWK-50が
廃番になりましたので宜しく願ひ致します。
在庫が無くなり次第終了させていただきます。



お詫びと訂正

2004年度版総合カタログにおいて下記の誤りがございました。謹んでお詫び申し上げ、本紙にて訂正させていただきます。

掲載ページ：318ページ (バインドハンガー)
訂正事項：入数の誤り

誤り	品番	入数	修正	品番	入数
		SCH-4		10/袋	
	SCH-4N	10/袋		SCH-4N	50/袋

掲載ページ：321ページ (バインドハンガー)
訂正事項：入数の誤り

誤り	品番	入数	正しい	品番	入数
		SCH-4BT		10/袋	



ホームページ <http://www.mirai.co.jp/> Eメール mirai@mirai.co.jp

ミライ商品は皆様のご要望から生まれた商品です!
お気軽にアイデア・ご意見をお聞かせください。

このカタログは、H16年5月現在のものです。尚、掲載しております商品の価格には、消費税は含まれておりません。ご購入の際には、消費税が付加されます。(当カタログからの無断転載はかたくお断りします。)

MIRAI 未来工業株式会社

本社：大垣市外・輪之内町 〒503-0295 TEL(0584)68-0001(代) FAX(0584)69-3900
支店：仙台：TEL(022)367-8250(代) FAX(022)367-8232 新潟：TEL(025)269-0269(代) FAX(025)269-0234
東京：TEL(03)3242-7877(代) FAX(03)3242-7870 大垣：TEL(0584)68-0021(代) FAX(0584)69-3900
大阪：TEL(06)6765-4810(代) FAX(06)6765-4814 福岡：TEL(092)937-2216(代) FAX(092)937-2223
住設部：TEL(0584)77-0811(代) FAX(0584)77-0812

営業所：札幌：TEL(011)663-3233(代) FAX(011)663-3288 旭川：TEL(0166)21-8848(代) FAX(0166)26-6673
盛岡：TEL(019)637-7097(代) FAX(019)637-7099 仙台：TEL(022)367-8250(代) FAX(022)367-8232
郡山：TEL(024)991-8898(代) FAX(024)991-8897 新潟：TEL(025)269-0269(代) FAX(025)269-0234
松本：TEL(0263)97-3141(代) FAX(0263)97-3142 北陸：TEL(076)292-3611(代) FAX(076)292-2151
水戸：TEL(02955)2-2155(代) FAX(02955)3-0087 さいたま：TEL(048)652-9221(代) FAX(048)666-9344
東京：TEL(03)3242-7871(代) FAX(03)3242-7870 千葉：TEL(043)227-1605(代) FAX(043)227-3358
横浜：TEL(045)313-5591(代) FAX(045)313-5622 静岡：TEL(054)236-1505(代) FAX(054)236-1506
三河：TEL(0564)87-2477(代) FAX(0564)87-2478 大垣：TEL(0584)68-0002(代) FAX(0584)69-3900
大阪：TEL(06)6765-4810(代) FAX(06)6765-4814 神戸：TEL(078)920-0760(代) FAX(078)920-0858
高松：TEL(087)882-2040(代) FAX(087)882-2023 松山：TEL(089)921-2905(代) FAX(089)921-9904
広島：TEL(082)829-0985(代) FAX(082)829-0680 福岡：TEL(092)937-2215(代) FAX(092)937-2223
大分：TEL(097)586-5545(代) FAX(097)586-5546 長崎：TEL(0957)43-0575(代) FAX(0957)43-6730
熊本：TEL(0968)38-5622(代) FAX(0968)38-2963 鹿児島：TEL(099)250-6311(代) FAX(099)284-1326
沖縄：TEL(098)860-7919(代) FAX(098)860-7929

工場：札幌、山形、茨城第1、茨城第2、茨城第3、大垣、養老、熊本第1、熊本第2