

品種追加

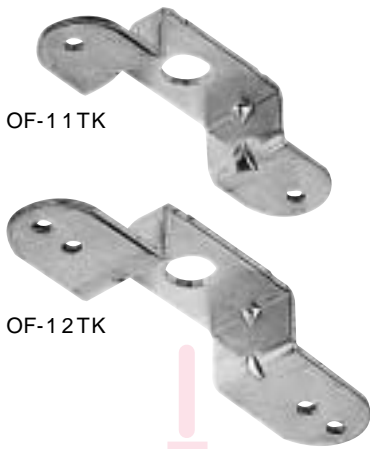
2006
総合カタログ
P330

引掛シーリング等の施工に最適!!

器具吊り金具 (二重天井用)

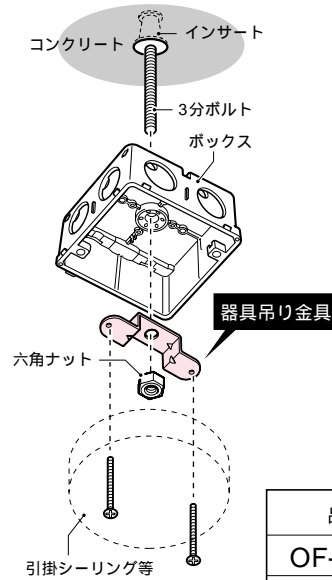
二重天井用が加わりました!!

【内線規定改正対応品】

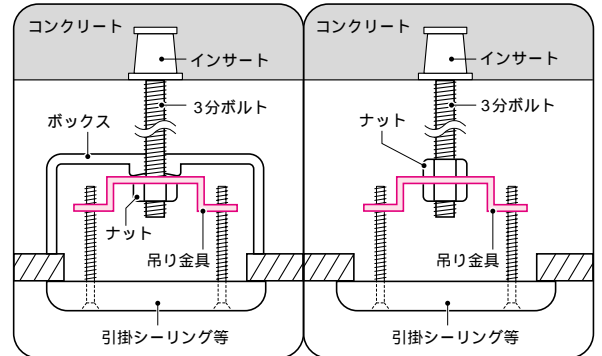


OF-11TK

OF-12TK



樹脂ボックスに照明器具等の重量物を取り付ける場合に使用します。



(内線規定3205-3図 参照)

照明器具等の重量物
OK!

許容静荷重：196N(20kgf)以下

品番	器具取付ピッチ(mm)	適合ボルト	入数
OF-11TK	66.7	3分ボルト(W3/8)	10
OF-12TK	(66.7・83.5)兼用	3分ボルト(W3/8)	10

新発売

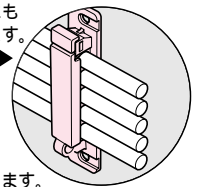
2006
総合カタログ
P367

ケーブルホルダー5

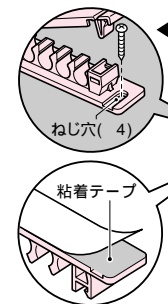
粘着テープ^付と^無の2種類 (粘着テープタイプ)

床面(壁面)への先行配線(支持)等に最適なLANケーブル用ホルダーです。

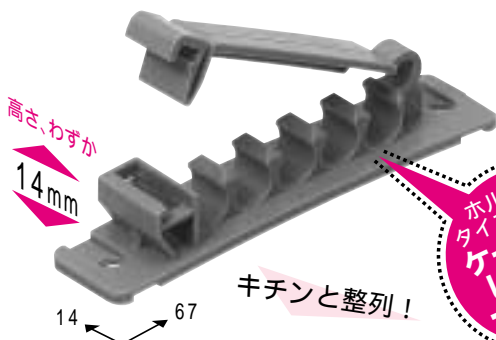
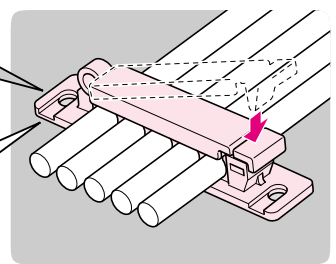
壁面にも
使用できます。



LANケーブル 配線に最適!!



ねじ固定もできます。



高さ、わずが
14mm

キチンと整列!

ホルダー
タイプなので
ケーブルを
しっかり
ホールド!

許容静荷重：
4.9N(0.5kgf)

種類	品番	適合ケーブル	入数
粘着テープ ^無	SVH-5L	LANケーブル (UTP0.5×4P)5条	10/袋
" ^付	SVH-5LT		10/袋

LANケーブル(UPT0.5×4P)は外径6mm以下で算出しております。

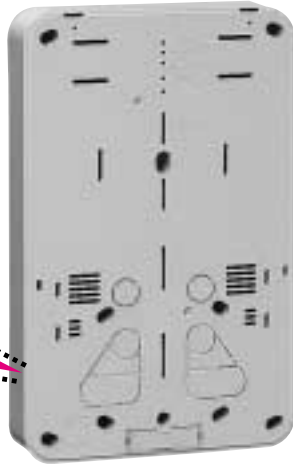
品種追加

2006
総合カタログ
P789

積算電力計取付板 (B-2H型)

自己消火性樹脂製
カードホルダー付

厚さ55mm
ダクト
配管が
できる



余長配線がとれる厚さ55mmタイプで、VE管(16・22・28)とモールダクト(MD-40・70)の配管用ノックアウトが設けてあります。
ボールバンドに取り付けられます。

外形寸法(mm)
幅 : 220
高さ : 350
厚さ : 55

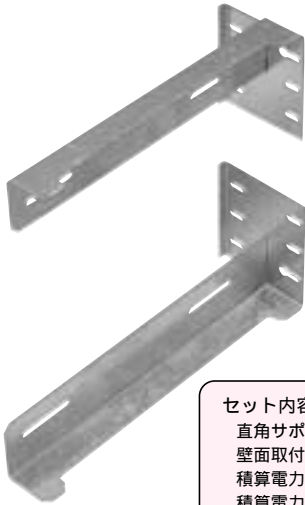
品番	色	適合電力計	適用	ケース入数	最小入数
B-2HJ	ベージュ	1 2W: ~ 120A	1個用	5	1
B-2HM	ミルクホワイト				
B-2HG	グレー				
B-2HDG	ダークグレー	1 (3) 3W: ~ 120A	1個用	5	1
B-2HLB	ライトブラウン				

品種追加

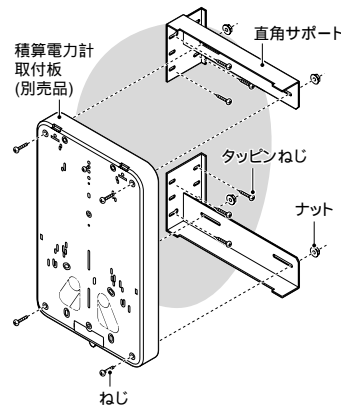
2006
総合カタログ
P794

直角サポート (積算電力計取付板用)

B2・B3型兼用タイプ登場!



背面側を使えば
B3型が
取り付けられます。



電力計を壁に対して直角に取り付ける場合等に使用します。

電力量計ボックスWP-2型・WP-3型を直接取り付けられます。



許容静荷重 : 垂直方向 : 98N(10kgf)

セット内容
直角サポート(溶融亜鉛めっき) ... × 1組(上×1・下×1)
壁面取付用タッピンねじ(4.5×30)..... × 8
積算電力計取付板固定用ねじ(M5×40)..... × 4
積算電力計取付板固定用ナット(M5)..... × 4

品番	適合積算電力計取付板	入数
B-3RA	B-2型・B-2L型 BP-2型・BP-2L型 B-3型・BP-3型・BP-3L型	1組

サイズ追加

2006
総合カタログ
P654

ビニル電線管付属品

防水プルボックス (IPX6型)

封印穴付 **防水** 正方形 (ノック無)

好評のIPX6型に
小型サイズができました!



凹凸なし
側面
スッキリ



防水性が格段に優れています。(防水シート付)
蓋の出っ張りが無いスマートなデザイン。

品番 (色)		製品寸法 (タテ×ヨコ×フカサ)mm	ケース入数	最小入数
ベージュ	グレー	100×100×75	8	1
PVP1007PJ	PVP1007P	100×100×75	8	1
PVP1010PJ	PVP1010P	100×100×100	8	1

新発売

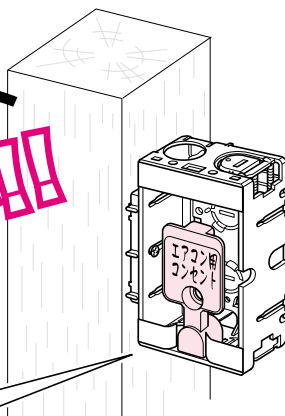
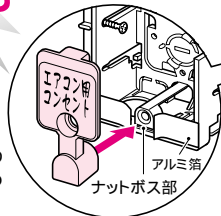
2006
総合カタログ
P474

スライドボックス用 表示プレート



もう迷わない!!
取付器具が一目で解る!

スライドボックスの
ナットボス部にはめ
込むだけ!



スライドボックスへの取付器具等の
使用表示(記入)に使用します。
継ぎたしマグネットを取り付ければ、
磁石探知器で探知できます。



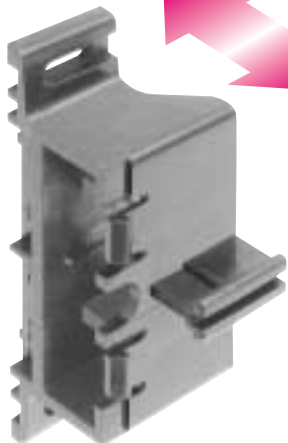
品番	適用	入数
NBS-3F	当社スライドボックス SBE・SBE-S・SBE-M・KSBEは除く	10/袋

新発売

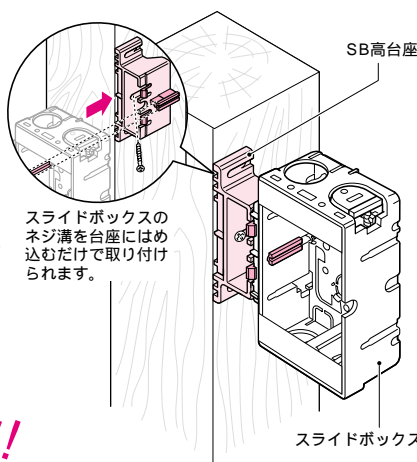
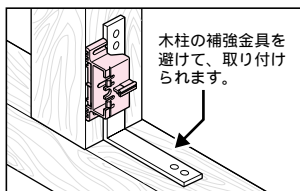
2006
総合カタログ
未掲載

スライドボックス用 SB高台座

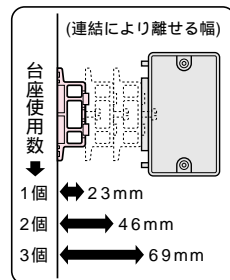
スライドボックスを柱から離して取り付けられます。
台座は3個迄、連結して使用できます。



スライドボックスを
23mm
柱から離して
取り付けられる!!



3個迄連結できます。



品番	適用	入数
SB-TD23	当社スライドボックス SBE・SBE-M・SBE-O・SBE-W(WM)・ SBO・SBH・SBW・SBW-M・SBM・ SBM-W(WM)・SBS・SBS-W(WM)・ SB22・SB22-2	10

新発売

2006
総合カタログ
未掲載

パイプフード用 水切りフィン

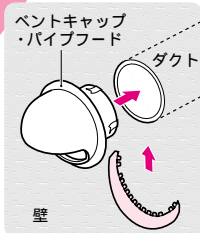
パイプフードからの雨垂れによる
壁面の汚れ防止に使用します。

ステンレス製



**壁への
雨垂れを防ぐ!**

パイプフードと壁の間
に差し込むだけ!!
(後付けもできます。)



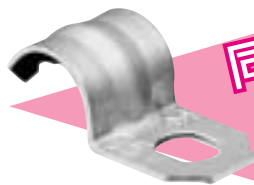
品番	適合パイプフード	入数
PY-100D	100mm(内径)	10/袋

新発売

2006
総合カタログ
未掲載

ステンレス 片サドル (同軸ケーブル用)

錆に強いステンレス製です。
木ネジ1本で固定できます。



**同軸ケーブル専用
が出ました!**

品番	適合ケーブル (仕上り外径: 7.4~7.7mm)	入数
SSKT-C5	・5C-2V ・5C-2VF ・5C-FV ・5C-FVS ・S-5C-FB	100/袋

機能変更のお知らせ

2006年版総合カタログ456頁に掲載

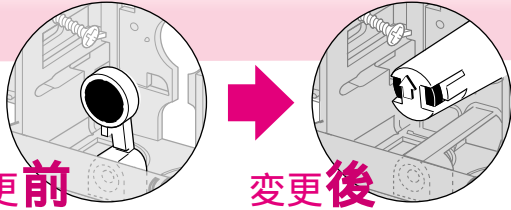


EGスライドボックス

SBE・SBE-W・SBE-WM・SBE-3W・SBE-4Wの

磁石を再利用できる

折り取り磁石に変更しました。

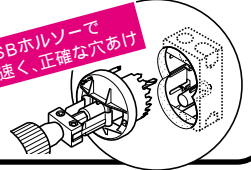


変更前

変更後

折り取り磁石 → 取り付け → 探知 → 磁石ボスが付いているボックスに再利用できます。

SBホルソーで速く、正確な穴あけ



2006年度版総合カタログ訂正事項

(H18.4現在)

2006年度版総合カタログにおいて下記の誤りがございました。謹んでお詫び申し上げます、本紙にて訂正させていただきます。



237ページ 仮枠カップリング(コンパクトタイプ)

訂正事項：ケース入数の誤り

誤	品番	ケース入数	正	品番	ケース入数
	CDH-16CG	50		CDH-16CG	100
	MFSH-16CG	50		MFSH-16CG	100

358・405ページ カラー・ヘッダーインサート(PC板用)

訂正事項：表記の誤り

誤 3分ボルト用(W1/2) → 正 3分ボルト用(W3/8)

368ページ バインドハンガー(接着タイプ)

訂正事項：入数の誤り

誤	品番	入数	正	品番	入数
	SCH-4	10/袋		SCH-4	50/袋
	SCH-4N	10/袋		SCH-4N	50/袋

387ページ ステンレスサドル

訂正事項：ケース入数の抜け

誤	品番	ケース入数	正	品番	ケース入数
	SST-19			SST-19	500
	SST-25			SST-25	300
	SST-31			SST-31	100

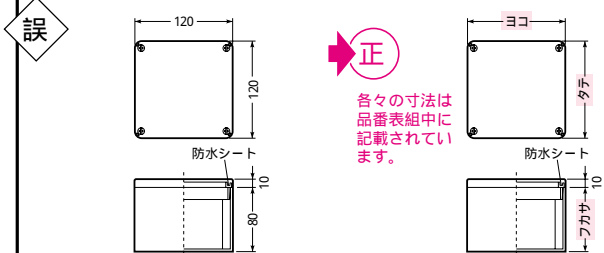
467ページ 配管スライドボックス

訂正事項：ケース入数の誤り

誤	品番	ケース入数	正	品番	ケース入数
	SB22-2	50		SB22-2	20

654ページ 防水プルボックス(IPX6型)

訂正事項：図面中寸法表記の誤り 図面中の寸法はPVP1208(J)です。



714ページ 貫通スリーブ

訂正事項：写真(配管キャップ)の抜け



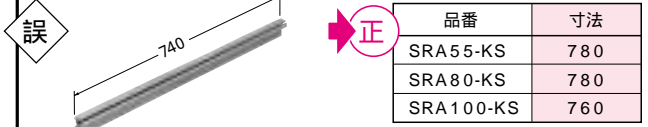
862ページ 水平ベンドラック

訂正事項：受注品表記の誤り

誤 サイズ50・60・70・80・90も → 誠に申し訳ありませんが受注品として承ります。(詳しくはお問い合わせ下さい。)

888ページ 防火貫通ラック用親桁

訂正事項：写真中寸法の誤り



ホームページ <http://www.mirai.co.jp/> Eメール mirai@mirai.co.jp

ミライ商品は皆様のご要望から生まれた商品です！ お気軽にご要望・ご意見をお聞かせください。

表示認定工場

MIRAI 未来工業株式会社

本社：大垣市外・輪之内町 〒503-0295 TEL(0584)68-0001(代) FAX(0584)69-3900
 支店：仙台：TEL(022)367-8250(代) FAX(022)367-8232 新潟：TEL(025)269-0269(代) FAX(025)269-0234
 東京：TEL(03)3242-7871(代) FAX(03)3242-7870 名古屋：TEL(052)249-1021(代) FAX(052)249-2115
 大阪：TEL(06)6765-4810(代) FAX(06)6765-4814 福岡：TEL(092)937-2216(代) FAX(092)937-2223
 住設部：TEL(0584)68-0028(代) FAX(0584)69-5602

営業所：札幌：TEL(011)663-3233(代) FAX(011)663-3288 旭川：TEL(0166)21-8848(代) FAX(0166)26-6673
 盛岡：TEL(019)637-7097(代) FAX(019)637-7099 仙台：TEL(022)367-8250(代) FAX(022)367-8232
 郡山：TEL(024)991-8898(代) FAX(024)991-8897 新潟：TEL(025)269-0269(代) FAX(025)269-0234
 松本：TEL(0263)97-3141(代) FAX(0263)97-3142 北陸：TEL(076)292-3611(代) FAX(076)292-2151
 水戸：TEL(0295)52-2155(代) FAX(0295)53-0087 さいたま：TEL(048)652-9221(代) FAX(048)666-9344
 東京：TEL(03)3242-7871(代) FAX(03)3242-7870 千葉：TEL(043)227-1605(代) FAX(043)227-3358
 横浜：TEL(045)313-5591(代) FAX(045)313-5622 静岡：TEL(054)236-1505(代) FAX(054)236-1506
 名古屋：TEL(052)249-1021(代) FAX(052)249-2115 名古屋東：TEL(052)249-1021(代) FAX(052)249-1263
 大垣：TEL(0584)68-0002(代) FAX(0584)69-3900 大阪：TEL(06)6765-4810(代) FAX(06)6765-4814
 神戸：TEL(078)574-0468(代) FAX(078)574-0556 高松：TEL(087)882-2040(代) FAX(087)882-2023
 岡山：TEL(086)921-2905(代) FAX(086)921-2904 広島：TEL(082)829-0985(代) FAX(082)829-0680
 福岡：TEL(092)937-2215(代) FAX(092)937-2223 大分：TEL(097)586-5545(代) FAX(097)586-5546
 長崎：TEL(0957)43-0575(代) FAX(0957)43-6730 熊本：TEL(0968)38-5622(代) FAX(0968)38-2963
 鹿児島：TEL(099)250-6311(代) FAX(099)284-1326 沖縄：TEL(098)860-7919(代) FAX(098)860-7929

このカタログは、H18年4月現在のものです。尚、掲載しております商品の価格には、消費税は含まれておりません。ご購入の際には、消費税が附加されます。(当カタログからの無断転載はかたくお断りします。)

工場：札幌、山形、茨城第1、茨城第2、茨城第3、大垣、養老、熊本第1、熊本第2