

太陽光発電の 屋外配管に最適!

PV工事



高耐
候性

2009
総合カタログ
未掲載

新発売

黒色

ミライのPF複層波付管

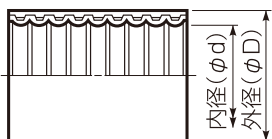
(PS) MIRAI

ニッコルキ[®] 14~28

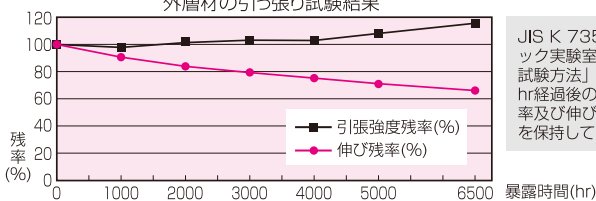
露出・埋設両用管
(自己消火性)タイプ-25

JIS C8411


(PF複層波付管)



外層材の引っ張り試験結果



JIS K 7350-4 「プラスチック実験室光源による暴露試験方法」において6500 hr経過後の引っ張り強度残率及び伸び残率は50%以上を保持しています。

品番	外径 (φDmm)	近似内径 (φDmm)	長さ 把 (m)	重量 把 (kg)	入数	標準価格
K-MF-14	φ21.5	φ14	50	約 9	1	—
K-MF-16	φ23	φ16	50	10	1	—
K-MF-22	φ30.5	φ22	50	16	1	—
K-MF-28	φ36.5	φ28	30	13	1	—

品種追加

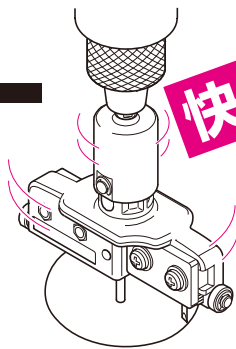
硬質塩ビ板用

塩ビホルソー

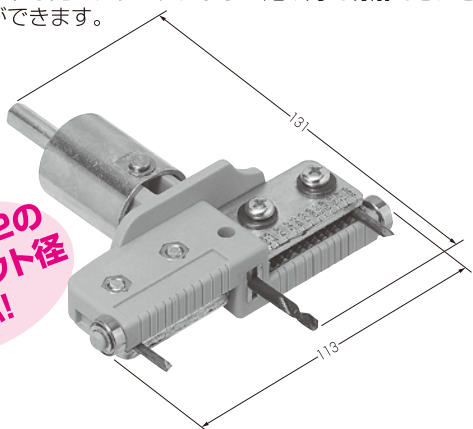
快速開口!

2009
総合カタログ
P77

- 12サイズの穴あけができます。
- 刃は摩擦抵抗の少ない丸棒状です。もちろん取り替えもできます。
- 本体内にセットしたスプリングにより一定の力で切削でき、きれいな穴あけができます。



VE70,82の
ノックアウト径
にも対応!



PVH-89の規格	切削径(コネクタ呼び)	
●硬質塩ビ板 (厚さ8mm迄)	●φ22mm(16)	●φ27mm(22)
●シャンク径 (φ8mm)	●φ34mm(28)	●φ42mm(36)
●センタードリル径 (φ4mm)	●φ48mm(42)	●φ54mm
	●φ60mm(54)	●φ65mm
	●φ70mm	●φ76mm(70)
	●φ82mm	●φ89mm(82)

種類	品番	セット内容	入数	標準価格
硬質塩ビ板用	PVH-89	●塩ビホルソー本体 ●替刃(硬質塩ビ板用)1組(10本) ●六角レンチ(センタードリル用) ●ケース	1	15,000

※替刃は別売品もあります。

新発売

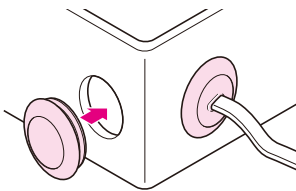
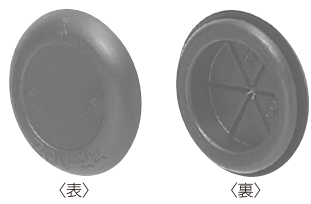
機械周りに最適!

ケーブルブッシング ゴム製

関連品
2009
総合カタログ
P385

- ケーブルを引き出す場合のケーブル保護に使用します。
- 耐熱性・耐油性に優れたゴム製ブッシング。機械周りに最適です。
- 幅広い板厚に対応。

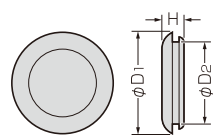
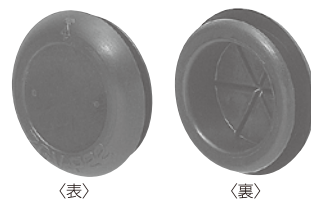
鉄ボックス用



鉄ボックス用

品番	適合ノック径(mm)	取付板厚(mm)	φD1	φD2	H	入数	標準価格
ZGV-16	φ20~23	1.2~2.5	28	21	7.5	100/袋	22
ZGV-22	φ25.5~28.5		34	26.5	7.5	100/袋	30
ZGV-28	φ32.5~35.5		42	33.5	7.5	100/袋	60

樹脂ボックス用



樹脂ボックス用

品番	適合ノック径(mm)	取付板厚(mm)	φD1	φD2	H	入数	標準価格
ZGV-P16	φ20~23	3~5	28	21	10	100/袋	22
ZGV-P22	φ25.5~28.5		34	26.5	10	100/袋	30
ZGV-P28	φ32.5~35.5		42	33.5	10	100/袋	60

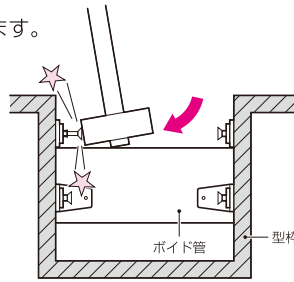
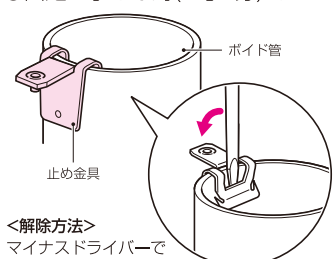
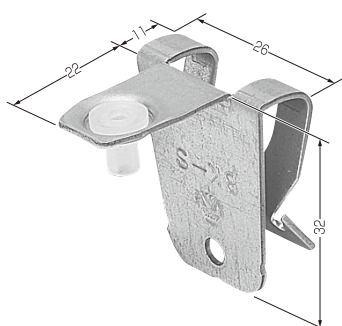
品種追加

はり貫通等へのボイド管の固定に

ボイド止め金具 外側用

関連品
2009
総合カタログ
P495

- ボイド管が幕板に簡単に固定できます。
- 固定は小さな釘(1寸5分)でOK!



- ①止め金具をボイド管に差し込みます。
- ②止め金具に釘をセットし、型枠に固定します。

<解除方法>
マイナスドライバーでこじ取り外します。

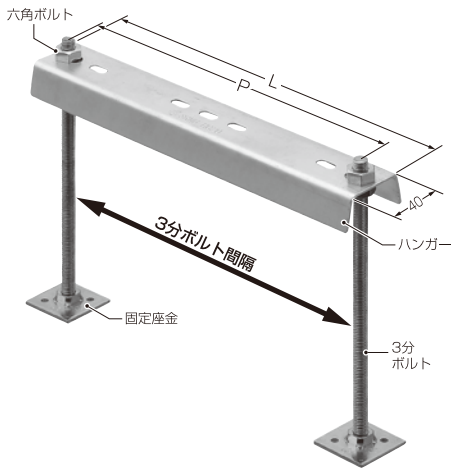
※片側3箇所以上でボイド管を固定して下さい。

品番	適用ボイド管厚(mm)	適合釘	入数	標準価格
BK-S	2.0~7.0	N32-N38-N45	50/袋	64

新発売

ミラメッシュを床下に設置する場合に ミラメッシュ用架台

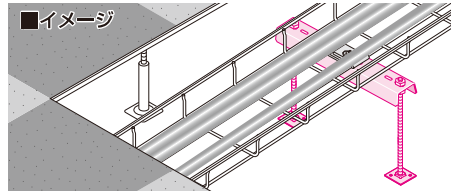
2009
総合カタログ
未掲載



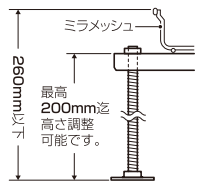
- セット内容
- ハンガー ……×1本
 - 固定座金 ……×2個
 - 3分ボルト ……×2本
 - 六角ナット ……×4個

※ミラメッシュの固定には別売の内側固定金具が必要です。(品番:SRM6-UK)

●ミラメッシュをフリーアクセスフロア内(床下)に設置する場合等の架台として使用します。



■高さ調整可能

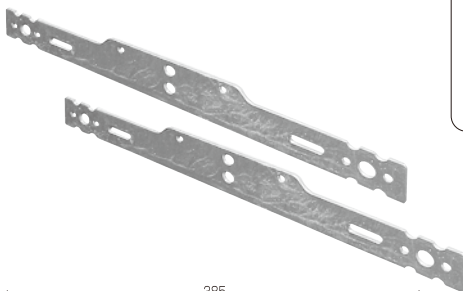


品番	適合ミラメッシュ	3分ボルト間隔(mm)	許容静荷重	P	L	入数	標準価格
SRM6-MK20	SRM6-10~SRM6-20	250±2	1.47kN(150kgf)	250	280	1	1,020
SRM6-MK30	SRM6-10~SRM6-30	350±2	1.27kN(130kgf)	350	380	1	1,150
SRM6-MK40	SRM6-10~SRM6-40	450±2	0.98kN(100kgf)	450	480	1	1,210

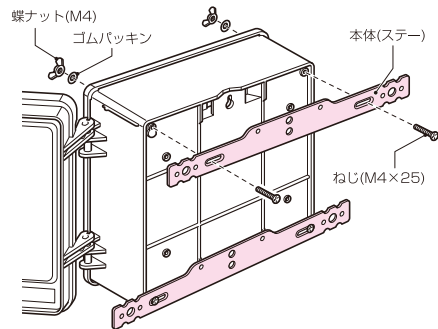
新発売

ウォルボックスを壁面等に取り付ける場合に WB取付ステー (仮設用)

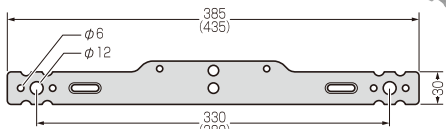
2009
総合カタログ
未掲載



- セット内容
- 本体(ステー) ×2本(1組)
 - 蝶ナット(M4) ……×4個
 - ねじ(M4×25) ……×4個
 - ゴムパッキン ……×4個



- ①ウォルボックス四隅のノックにドリル等で穴を開けます。
- ②取付ステーを付属のねじで、ウォルボックス背面に上下各1本ずつ取付けます。
- ③取付ステーの穴を利用して、壁面等に固定します。



※()内寸法は、KST-13STです。

品番	適合ウォルボックス	ケース入数	最小入数	標準価格
KST-12ST	WB-12A(O)型・WB-12D型	10	1	1,650
KST-13ST	WB-13A(O)型・WB-13D型	10	1	1,850

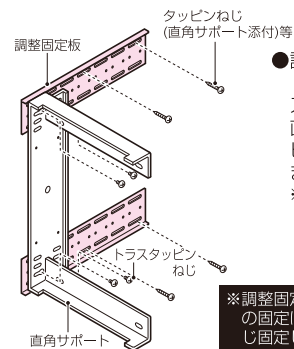
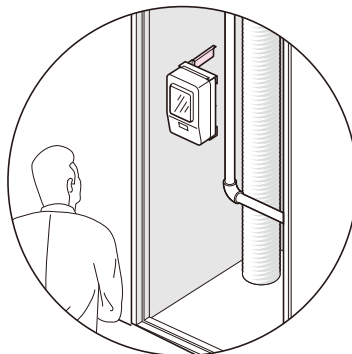
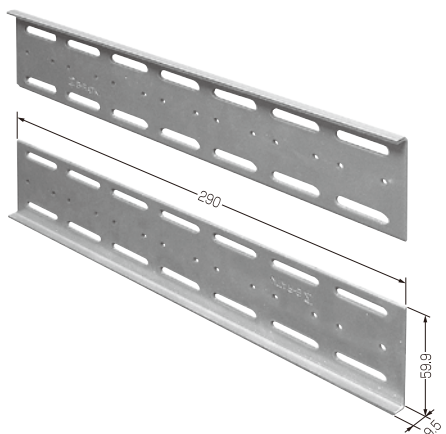
新発売

下地が無く、直角サポートでの取り付けが困難な箇所に 直角サポート用調整固定板

2009
総合カタログ
未掲載

- セット内容
- 直角サポート用調整固定板 ……×2本(1組)
 - トラスタッピンねじ(4×6) ……×4本

●電力計を壁に対して直角に取り付けられる直角サポートの取り付け位置に下地が無い場合に、下地位置まで延長する固定板です。



- 調整固定板と直角サポート(別売品)を付属のトラスタッピンねじで固定し、直角サポート付属のタッピンねじで壁面に固定します。
- ※壁面がコンクリートの場合や、軽量下地等、付属のタッピンねじで固定できない場合は、適切なビスやアンカーで固定して下さい。

※調整固定板と直角サポート(別売品)の固定は、上下共に2箇所をねじ固定して下さい。

品番	適合直角サポート	入数	標準価格
B-RATK	B-2RA・B-2LRA・B-3RA BP-2RAO・B-2RAO-Z	1	1,060

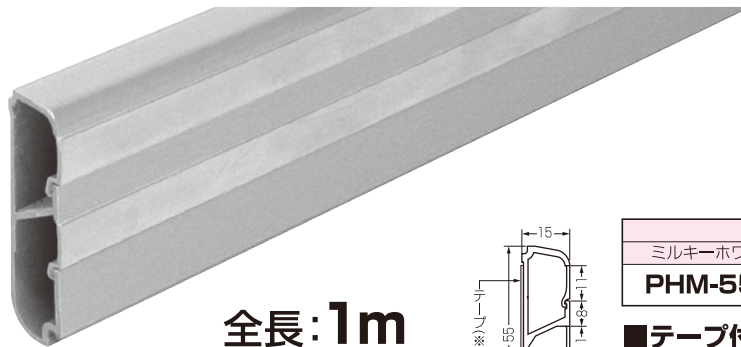
■許容静荷重：垂直方向：58.8N(6kgf)

新発売

配線を押し込むだけの簡単収納!!!

巾木モール

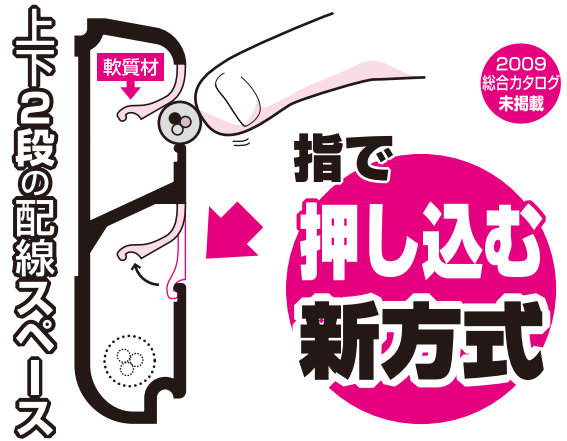
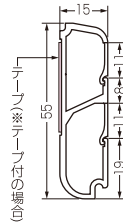
- プラスチック製ですから、軽量で持ち運びや施工の取り扱いがラクです。
- 上下に分かれた配線スペースなので、弱電・強電に分けて配線が仕切れます。
- カバー部分は軟質材なので、ケーブルが簡単に押し込めます。



全長:1m

●ケーブル収納本数●

上側: φ6mm以下(1本)、VVVF1.6×3C(1本)
下側: φ6mm以下(2本)、VVVF2×3C(1本)



2009
総合カタログ
未掲載

品番			入数	標準価格
ミルクィーホワイト	チョコレート	茶		
PHM-55M	PHM-55T	PHM-55B	1	1,030

■テープ付

品番			入数	標準価格
ミルクィーホワイト	チョコレート	茶		
PHM-55MT	PHM-55TT	PHM-55BT	1	1,350

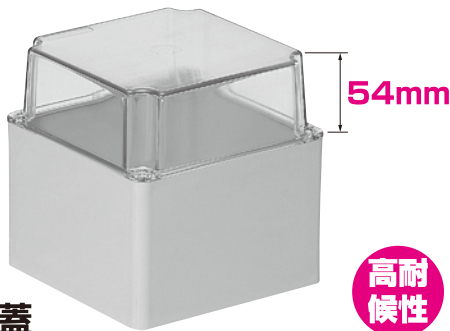
新発売

内部の機器等が確認しやすい透明蓋

防水プルボックス(深蓋) IPX3

2009
総合カタログ
P777

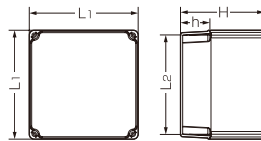
- 内部の機器等が斜めからも確認しやすい深型の透明蓋タイプです。
- 防水性に優れています。



透明蓋

高耐
候性

耐衝
撃性



品番	L1	L2	H	h
CPVP-1512D	151	134	129	54
CPVP-1515D	151	134	154	54
CPVP-2012D	200	183	129	54
CPVP-2015D	200	183	154	54

品番(色)			入数	標準価格
ベージュ	ミルクィーホワイト	グレー		
CPVP-1512DJ	CPVP-1512DM	CPVP-1512D	1	4,660
CPVP-1515DJ	CPVP-1515DM	CPVP-1515D	1	5,580
CPVP-2012DJ	CPVP-2012DM	CPVP-2012D	1	6,580
CPVP-2015DJ	CPVP-2015DM	CPVP-2015D	1	7,410

ホームページ <http://www.mirai.co.jp/> Eメール mirai@mirai.co.jp

ミライ商品は皆様のご要望から生まれた商品です! お気軽にご要望・ご意見をお聞かせ下さい。

可とう電線管工業会のアンケートのお願い

可とう電線管工業会では9月1日よりアンケート調査を実施。
参加いただいた方には、抽選で豪華謝礼品があたります。
詳細は <http://www.pf-cd.gr.jp> へアクセス!!



未来工業株式会社

JIS表示認定工場

本社:大垣市外・輪之内町 〒503-0295 TEL(0584)68-0001(代) FAX(0584)69-3900
支店:仙台:TEL(022)367-8250(代) FAX(022)367-8232 新潟:TEL(025)269-0269(代) FAX(025)269-0234
東京:TEL(03)3242-7871(代) FAX(03)3242-7870 名古屋:TEL(052)249-1021(代) FAX(052)249-2115
大阪:TEL(06)6765-4810(代) FAX(06)6765-4814 福岡:TEL(092)937-2216(代) FAX(092)937-2223
佐賀部:TEL(0584)68-0028(代) FAX(0584)68-5602

営業所:札幌:TEL(011)663-3233(代) FAX(011)663-3288 旭川:TEL(0166)21-8848(代) FAX(0166)26-6673
盛岡:TEL(019)637-7097(代) FAX(019)637-7099 仙台:TEL(022)367-8250(代) FAX(022)367-8232
郡山:TEL(024)991-8898(代) FAX(024)991-8897 新潟:TEL(025)269-0269(代) FAX(025)269-0234
松本:TEL(0263)97-3141(代) FAX(0263)97-3142 北陸:TEL(076)292-3611(代) FAX(076)292-2151
水戸:TEL(0295)52-2155(代) FAX(0295)53-0087 さいたま:TEL(048)652-9221(代) FAX(048)666-9344
東京:TEL(03)3242-7871(代) FAX(03)3242-7870 千葉:TEL(043)227-1605(代) FAX(043)227-3358
横浜:TEL(045)313-5591(代) FAX(045)313-5622 静岡:TEL(054)236-1505(代) FAX(054)236-1506
名古屋:TEL(052)249-1021(代) FAX(052)249-2115 名古屋東:TEL(052)249-1021(代) FAX(052)249-1263
大宮:TEL(0584)68-0002(代) FAX(0584)69-3900 大塚:TEL(06)6765-4810(代) FAX(06)6765-4814
神戸:TEL(078)574-0468(代) FAX(078)574-0556 高松:TEL(087)882-2040(代) FAX(087)882-2023
松山:TEL(089)921-2905(代) FAX(089)921-8904 広島:TEL(082)829-0985(代) FAX(082)829-0680
福岡:TEL(092)937-2215(代) FAX(092)937-2223 大分:TEL(097)586-5545(代) FAX(097)586-5546
長崎:TEL(0957)43-0575(代) FAX(0957)43-6730 熊本:TEL(0968)38-5622(代) FAX(0968)38-2963
鹿児島:TEL(099)250-6311(代) FAX(099)284-1326 沖縄:TEL(098)860-7919(代) FAX(098)860-7929

工場:札幌、山形、茨城第1、茨城第2、茨城第3、大垣、養老、熊本第1、熊本第2

※このカタログは、H21年9月現在のものです。尚、掲載しております商品の価格には、消費税は含まれておりません。ご購入の際には、消費税が附加されます。(当カタログからの無断転載はたたくお断りします。)

※沖縄及び離島価格は、別途お問い合わせ下さい。