



かわら版

155号

MIRAI 未来工業株式会社

Mirai ニュース

新発売

ミラックハンガー®

全長100~500mm

短尺支持部材の決定版!

2009
総合カタログ
未掲載

配管部材をミルキーホワイト色で統一すれば
壁面を美しくコーディネートできます。
(VE管+ダクトクリップ+ミラックハンガー+ミラックハンガーキャップ)



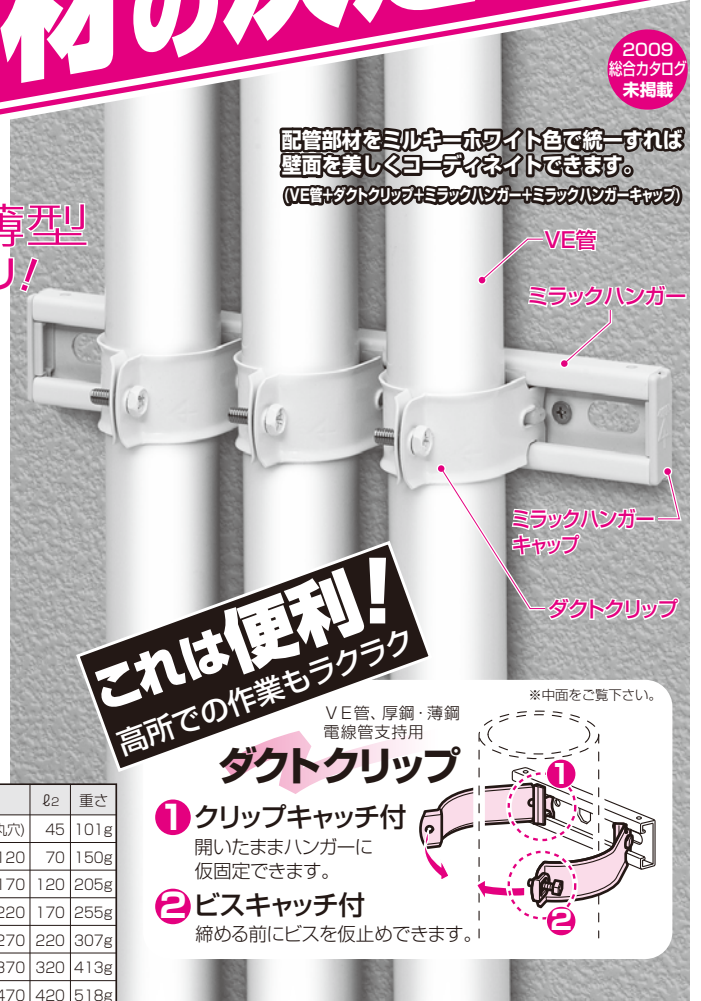
高さ15mmの薄型
仕上がりスッキリ!

豊富な種類・サイズ、
各種付属品、揃えてます!

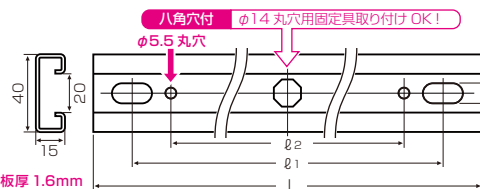
↑中面をご覧下さい。

板厚1.6mm

- VE管、鋼管、PF管等の固定など多用途に使用できる短尺支持部材です。
- 豊富な付属品と組み合わせることにより、様々な箇所に様々な部材を取り付けることができます。
- 高さ15mmの薄型なので仕上がりスッキリ!
- 板厚は1.6mmでシッカリしています。(※ステンレス製は1.5mmです。)
- 使用頻度の高い100mm~500mmの長さにかット済みですから使い勝手がよく、手間要らずです。
- 中心に八角穴が付いており、市販のφ14丸穴用固定具が取り付けます。
- 上面が平らなので管を固定しても変形しにくくなっています。
- 内面にローレット加工が施してあり、ダクトクリップ等を取り付けても滑りません。



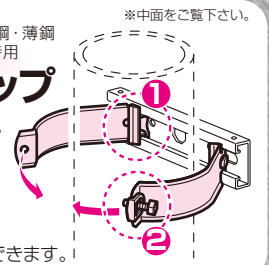
これは便利!
高所での作業もラクラク



サイズ	L	ℓ1	ℓ2	重さ
M-10	100	70(丸穴)	45	101g
M-15	150	100~120	70	150g
M-20	200	150~170	120	205g
M-25	250	200~220	170	255g
M-30	300	250~270	220	307g
M-40	400	350~370	320	413g
M-50	500	450~470	420	518g

ダクトクリップ

- 1 クリップキャッチ付
開いたままハンガーに
仮固定できます。
- 2 ビスキャッチ付
締める前にビスを仮止めできます。



■高耐食めっき鋼板

品番	ケース入数	最小入数	標準価格
M-10FA	100	20	140
M-15FA	40	1	180
M-20FA	40	1	230
M-25FA	40	1	300
M-30FA	20	1	330
M-40FA	20	1	410
M-50FA	20	1	490

■ステンレス仕様

品番	ケース入数	最小入数	標準価格
M-10FAS	100	20	390
M-15FAS	40	1	510
M-20FAS	40	1	680
M-25FAS	40	1	860
M-30FAS	20	1	1,010
M-40FAS	20	1	1,280
M-50FAS	20	1	1,580

■ミルキーホワイト

材質：ステンレス

品番	ケース入数	最小入数	標準価格
M-10FAM	100	20	470
M-15FAM	40	1	610
M-20FAM	40	1	820
M-25FAM	40	1	1,030
M-30FAM	20	1	1,210
M-40FAM	20	1	1,540
M-50FAM	20	1	1,900

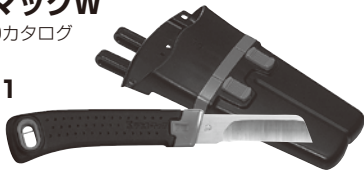
販売中止のお知らせ

平成22年3月より販売中止となります。

工具

●デンコーマックW

2009~2010カタログ
46頁掲載
品番: DM-W1



●デンコーマスク

2009~2010カタログ
95頁掲載

品番: DFM-12



●ノイズ栓

2009~2010カタログ
95頁掲載

品番: MNS-1



カクフレキ・ミラレックス・トラフレキ

●端末ブッシング

ミラレックス用
2009~2010カタログ 138頁掲載
品番: MZV-22~100

ミラレックスF用
2009~2010カタログ 163頁掲載
品番: FEZV-20~100



●形鋼クリップ(H・L形鋼用)

2009~2010カタログ
145頁掲載

品番: MKK-○

2022・28・30・
36・40・42・5054

(溶融めっき仕様)
2022D・28D・30D・
36D・40D・42D・
5054D



代替品

形鋼金具とクリップを
目的に応じて、別々に
注文し、組み合わせます。



品番: SGK○
: SGKL○



品番: MK○
: MK○D

●ハンドホール付属品

2009~2010カタログ
176頁掲載



●ケーブルサポート

品番: 3045CS・450CS・600CS

●サポートフック

品番: 3045F・450F・600F



●シーリングパテ

2009~2010カタログ 182頁掲載
品番: MPT-70・140



●ハンドホール用コネクタ

ミラレックスF用 **ワンタッチタイプ**

2009~2010カタログ
150頁掲載



品番: FEKC-30Y~100Y

クイックタイプ



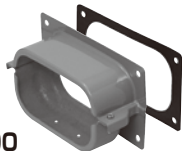
品番: FEKC-30A~100A

代替品

●トラフレキ付属品

●化粧カバー

2009~2010
カタログ
195頁掲載



品番: TFKK-F200

サイズ200

●曲ガリ

2009~2010
カタログ
196頁掲載



品番: TFM-200
TFM-F200

●出ズミ



品番: TFD-200
TFD-F200

●入ズミ

2009~2010
カタログ
197頁掲載



品番: TFI-200
TFI-F200

CD管・PF管

PF管付属品

ハイグレードタイプ

代替品

ミルクィーホワイト

●コネクタ

2009~2010カタログ
227頁掲載



品番: MFSK-16GHG
MFSK-22GHG
MFSK-28GHG



品番: MFSK-16GM
MFSK-22GM
MFSK-28GM

●カップリング

2009~2010カタログ
238頁掲載



品番: MFSC-16GHG
MFSC-22GHG
MFSC-28GHG



品番: MFSC-16GM
MFSC-22GM
MFSC-28GM

●コンビネーションカップリング

2009~2010カタログ
243頁掲載
(PF管⇄VE管)



品番: MFSVE-16GHG
MFSVE-22GHG
MFSVE-28GHG



品番: MFSVE-16GM
MFSVE-22GM
MFSVE-28GM

●CPアダプター

2009~2010カタログ
246頁掲載



品番: MFSCP-16GHG
MFSCP-22GHG
MFSCP-28GHG



品番: MFSCP-16GM
MFSCP-22GM
MFSCP-28GM

●PF管片サドル

2009~2010カタログ
288頁掲載



品番: KTF-16HG
KTF-22HG
KTF-28HG



品番: KTF-16M
KTF-22M
KTF-28M

●PF管両サドル

2009~2010カタログ
290頁掲載



品番: SF-16HG
SF-22HG
SF-28HG



品番: SF-16M
SF-22M
SF-28M

●PF管クリップ

(H・L形鋼用)

2009~2010
カタログ
296頁掲載



品番: SGK-16F
SGK-22F
SGK-28F

代替品

ニュータイプ!



品番: SGKM-16F
SGKM-22F
SGKM-28F

品番: SGKL-16F
SGKL-22F
SGKL-28F

よろしく
お願い致します。



樹脂・鉄ボックス

●結露防止ボックス用
補修材
スプレータイプ
2009~2010
カタログ
339頁掲載



品番：DKH-SP

防火部材

●**タイカスールM1**

2009~2010カタログ
522頁掲載

品番：MTKS-M1



●**後付け養生プレート**

2009~2010カタログ
524頁掲載

品番：MTKS-39T~104T



●**タイカスール用スリーブ**

2009~2010カタログ 525頁掲載

(養生プレート付)

品番：MTKS-39TSS~104TSS



(養生材付)

品番：MTKS-31YS~104YS



●**バックアップスリーブ**

2009~2010カタログ 526頁掲載

壁用 **50mm**充填用

品番：MTKS-19B~104B



代替品



25mm充填用

品番：MTKS-19BW~104BW

●品番変更
●サイズ追加

床用 **100mm**充填用

品番：MTKS-39BL~104BL



代替品



50mm充填用

品番：MTKS-19BF~104BF

●品番変更
●サイズ追加

「スリーブ工法」の充填量が半分になりました!

スライドボックス・Tレチューブ

●**ジョイントボックス住宅用** 2009~2010カタログ 617~620頁掲載

JJ2 シリーズ



JJ3 シリーズ



JJ5 シリーズ



JJ7 シリーズ



取付台座



JJD-2



JJD-3

JJD-5



JJD-5

JJD-7



JJD-7

防塵キャップ



JJ-C

住宅用分電盤

●**電力量計ボックス(バイザー付)用
交換バイザー**

2009~2010カタログ 933頁掲載



ブルー
グレー

品番：
WPNV-2BG
WPNV-3BG
WPNV-2WBG



サンド
ベージュ

品番：
WPNV-2SJ
WPNV-3SJ
WPNV-2WSJ

全て電力量計ボックス
組付品となりました。



WPN-1型



WPN-2W型

ビニル電線管付属品・プルボックス

●**VE管用
端末ブッシング**

2009~2010カタログ
739頁掲載

品番：
VZV-28J~82J



●**VE管クリップ
(H・L形鋼用)**

2009~2010
カタログ
752頁掲載

品番：
SGK-16V
SGK-22V



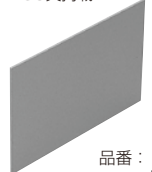
代替品
ニュータイプ!

品番：
SGKM-16F
SGKM-22F
SGKL-16F
SGKL-22F

●**後付け用
仕切板**

ベージュ色

2009~2010カタログ
780頁掲載



品番：
AS-1J

●**後付け用
仕切溝**



品番：
PVP-AMJ

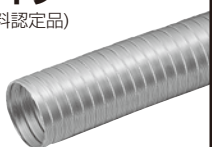
エアコン配管材

●**アルミフリーダクト
AFD-○Fタイプ**

(国土交通省不燃材料認定品)

2009~2010
カタログ 855頁掲載

品番：AFD-75F~300F



●**換気フレキパイプ
高断熱タイプ**

2009~2010
カタログ 856頁掲載

品番：
PYP-F100HN・PYP-F150HN



照明・配線器具支持金具

●**ビームラックル(H・L形鋼用)**
2009~2010カタログ 1152頁掲載



品番：
SGK-1



品番：
SGK-5



品番：
SGKM-1
SGKL-1



品番：
SGKM-5
SGKL-5

新発売

ミラックハンガー用付属品

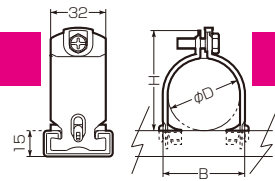
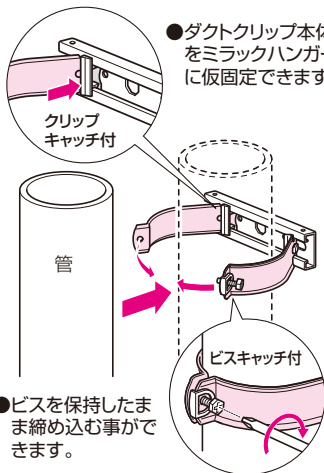
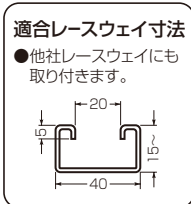
2009
総合カタログ
未掲載

ダクトクリップ

- 当社ミラックハンガーにVE管、厚鋼(薄鋼)電線管等を固定する場合に使用します。
- 本体をミラックハンガーに仮固定できるクリップキャッチとビスを仮保持できるビスキャッチ付です。



- クリップキャッチ付
- ビスキャッチ付



品番	VE管	厚鋼管	薄鋼管	H	B	φD	板厚
DC-1419	14	-	19	35	25	18~19.1	1.2
DC-16	16	16	-	38	28	21~22	1.2
DC-2225	22	22	25	43	33	25.4~26.5	1.2
DC-2831	28	28	31	49	39	31.8~33.3	1.2
DC-36	36	36	-	58	48	42	1.2
DC-39	-	-	39	54	44	38.1	1.2
DC-42	42	42	-	64	54	48	1.2
DC-51	-	-	51	67	57	50.8	1.2
DC-54	54	54	-	76	66	60	1.2
DC-63	-	-	63	80	70	63.5	1.6(1.5)
DC-7075	70	70	75	92	82	75.2~76.2	1.6(1.5)
DC-82	82	82	-	105	95	87.9~89	1.6(1.5)

※下の表組と合わせてご覧下さい。※()内はステンレス製です。

■電気亜鉛めっき仕様

品番	入数	標準価格
DC-1419	10/袋	68
DC-16	10/袋	71
DC-2225	10/袋	73
DC-2831	10/袋	75
DC-36	10/袋	90
DC-39	10/袋	88
DC-42	10/袋	99
DC-51	10/袋	112
DC-54	10/袋	126
DC-63	5/袋	134
DC-7075	5/袋	145
DC-82	5/袋	167

■ステンレス仕様

品番	入数	標準価格
DC-1419S	10/袋	180
DC-16S	10/袋	184
DC-2225S	10/袋	196
DC-2831S	10/袋	210
DC-36S	10/袋	235
DC-39S	10/袋	230
DC-42S	10/袋	245
DC-51S	10/袋	255
DC-54S	10/袋	280
DC-63S	5/袋	290
DC-7075S	5/袋	320
DC-82S	5/袋	390

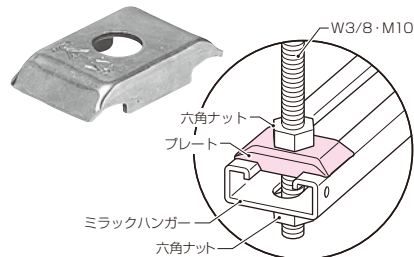
■ミルクィホワイト

材質：ステンレス

品番	入数	標準価格
DC-1419M	10/袋	230
DC-16M	10/袋	235
DC-2225M	10/袋	245
DC-2831M	10/袋	270
DC-36M	10/袋	295
DC-42M	10/袋	305
DC-54M	10/袋	350
DC-7075M	5/袋	400
DC-82M	5/袋	490

プレート

- ミラックハンガーをボルトで吊り下げる場合に使用する金具です。
- 市販のレースウェイにも取り付けます。



■電気亜鉛めっき仕様

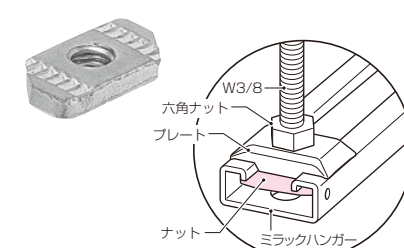
品番	適合	入数	標準価格
MN-P1	3分M10ボルト	10/袋	52

■ステンレス仕様

品番	適合	入数	標準価格
MN-P1S	3分M10ボルト	10/袋	150

ナット (3分用)

- ミラックハンガーを3分ボルトで吊り下げる場合にプレートとセットで使用する金具です。
- 市販のレースウェイにも取り付けます。



■電気亜鉛めっき仕様

品番	適合	入数	標準価格
MN-W3	3分ボルト	10/袋	42

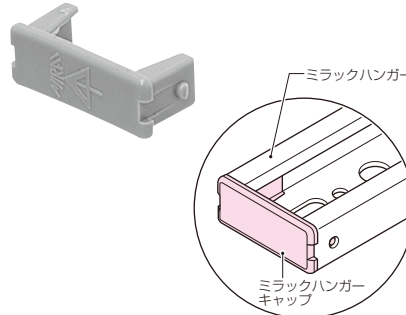
■ステンレス仕様

品番	適合	入数	標準価格
MN-W3S	3分ボルト	10/袋	170

ミラックハンガーキャップ

- ミラックハンガーの端末保護に使用します。

樹脂製



品番	色	入数	標準価格
M-CFM	ミルクィホワイト	20/袋	55
M-CF	グレー		
M-CFK	黒		

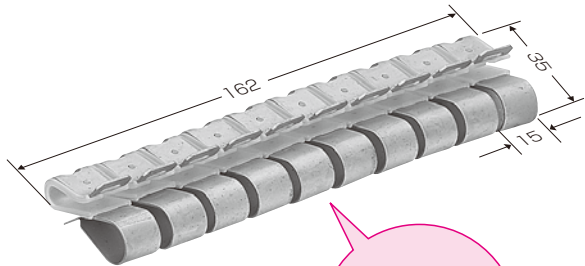
新発売

H・L形鋼用

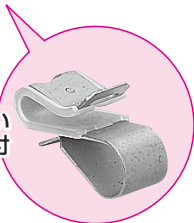
ケーブルクリップ

2009
総合カタログ
未掲載

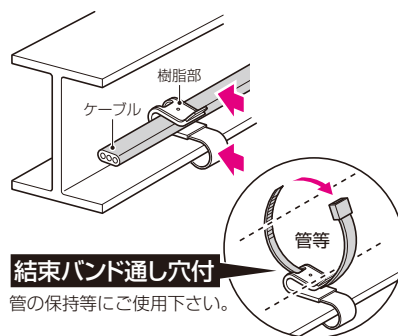
ちぎって使えるタイプ!



ケーブルを傷めない
樹脂ガード付



- H・L形鋼へのケーブル等の取り付け(支持)が簡単にできます。
- 1束10個付。必要な時にちぎって使え、バラけず便利です。
- リーズナブルなタイプにも関わらず、ケーブルを傷めない樹脂ガード付。



結束バンド通し穴付
管の保持等にご使用下さい。

品番	鋼材厚	適合ケーブル	入数	標準価格
KC-2S	5~8mm	●VVVF1.6×20・3C	2束	1束460
KC-2M	9~12mm	●VVVF2.0×20・3C		

新発売

支柱ボルト用

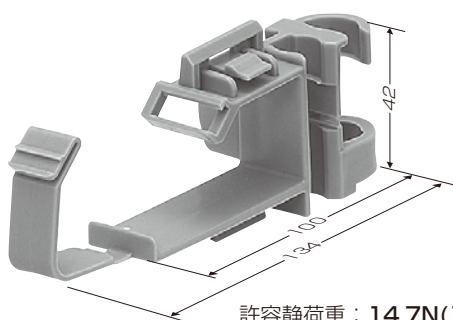
ケーブルハンガー

M12・M16ボルト用

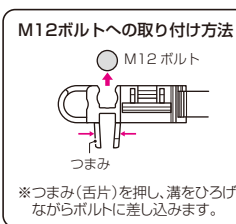
2009
総合カタログ
未掲載

フリーアクセスフロアの支柱ボルトに!

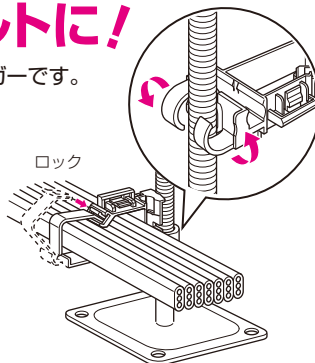
- フリーアクセスフロア内の支柱ボルトに取り付け(支持)できるケーブルハンガーです。
- 支柱ボルトへの取り付けワンタッチ!



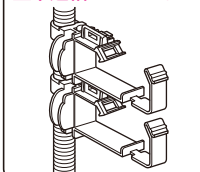
許容静荷重: 14.7N(1.5kgf)
※ボルトのネジなし部分には支持できません。



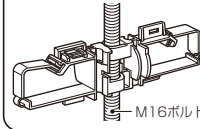
※つまみ(舌片)を押し、溝をひろげながらボルトに差し込みます。



上下連結ができます。



左右同じ位置に並べて取り付けられます。



品番	適合ケーブル	入数	標準価格
SVC-OA	VVFケーブル・丸形ケーブル	10/袋	97

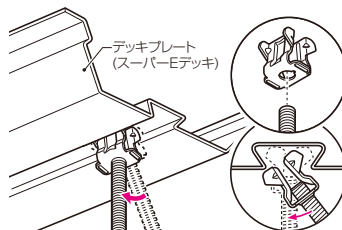
新発売

スーパーEデッキ用

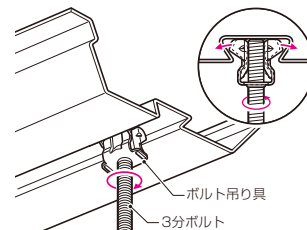
ボルト吊り金具

2009
総合カタログ
未掲載

- デッキプレートに3分ボルトを取り付ける場合に使用します。



①ボルト吊り具に3分ボルトをねじ込みます。
※3分ボルトは深くねじ込まないで下さい。ボルト吊り具の先端が開いてしまい、デッキプレートの溝に嵌らなくなる恐れがあります。



②ボルト吊り具をデッキプレートの溝にはめ込んだ後、3分ボルトをデッキプレートに当たるまでねじ込んで下さい。
※吊り具が広がり、金具が固定されます。

許容静荷重:
294N(30kgf)

※使用するデッキプレートの厚み、条件により最大荷重は異なります。

品番	適用	適合ボルト	入数	標準価格
SDE-3	スーパーEデッキEZ50・75専用(日鐵住金建材(株)製)	W3/8	20/袋	73

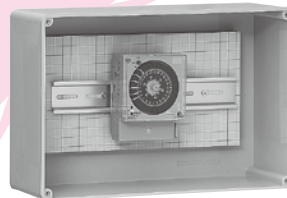
新発売

DINレール

受注品

*DRA-100A, DRA-100Bは除く。

【施工例】

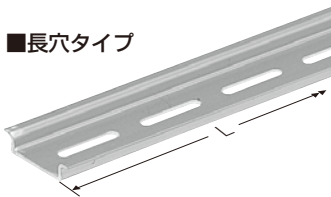


2009
総合カタログ
未掲載

アルミ製

- DIN規格35mm幅の機器取り付け用レールです。
- 機器が任意の位置に取り付けられ、取り外しも容易です。
- 金ノコで必要な長さで切断して使用できます。

■長穴タイプ



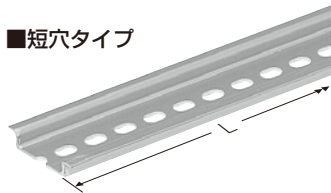
■長穴タイプ

品番	L	入数	標準価格
DRA-014A	140	40/袋	オープン
DRA-021A	210	30/袋	オープン
DRA-028A	280	20/袋	オープン
DRA-035A	350	15/袋	オープン
DRA-042A	420	15/袋	オープン
DRA-049A	490	15/袋	オープン
DRA-100A	1000	10/袋	オープン

■短穴タイプ

品番	L	入数	標準価格
DRA-010B	100	40/袋	オープン
DRA-020B	200	30/袋	オープン
DRA-030B	300	20/袋	オープン
DRA-040B	400	15/袋	オープン
DRA-050B	500	15/袋	オープン
DRA-100B	1000	10/袋	オープン

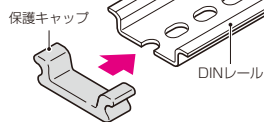
■短穴タイプ



新発売

DINレール用 保護キャップ

軟質塩化ビニル製



- DINレールの端末保護に使用します。

品番	適合	入数	標準価格
DRA-C	DINレール	10/袋	150

2009
総合カタログ
未掲載

◆品番変更のお知らせ◆ ※2010年3月21日より

2009
総合カタログ
P224
掲載

ミラフレキ[®] SS (PFS)

色	品番	変更	色	品番
グレー	H-MFS-14	→	グレー	MFS-14H
	H-MFS-16			MFS-16H
	H-MFS-22			MFS-22H
	H-MFS-28			MFS-28H
	H-MFS-36			MFS-36H

かわらぬ
151号
掲載

ミラフレキ[®] (PFD) 黒色

品番	変更	品番
K-MF-14	→	MF-14K
K-MF-16		MF-16K
K-MF-22		MF-22K
K-MF-28		MF-28K

2009
総合カタログ
P297
掲載

PF管クリップ

品番	変更	品番
MF-14K	→	MF-14KST
MF-16K		MF-16KST
MF-22K		MF-22KST
MF-28K		MF-28KST

よろしく
お願い致します。



ホームページ <http://www.mirai.co.jp/> Eメール mirai@mirai.co.jp

ミライ商品は皆様のご要望から生まれた商品です！ お気軽にご要望・ご意見をお聞かせ下さい。

JIS認証取得

MIRAI 未来工業株式会社

本社：大垣市外・輪之内町 〒503-0295 TEL (0584)68-0001(代) FAX (0584)69-3900
支店：仙台：TEL (022) 367-8250(代) FAX (022) 367-8232 新潟：TEL (025) 269-0269(代) FAX (025) 269-0234
東京：TEL (03) 3242-7871(代) FAX (03) 3242-7870 名古屋：TEL (052) 249-1021(代) FAX (052) 249-2115
大阪：TEL (06) 6765-4810(代) FAX (06) 6765-4814 福岡：TEL (092) 937-2216(代) FAX (092) 937-2223
住設部：TEL (0584) 68-0028(代) FAX (0584) 69-5602

営業所：札幌：TEL (011) 663-3233(代) FAX (011) 663-3288 旭川：TEL (0166) 21-8848(代) FAX (0166) 26-6673
盛岡：TEL (019) 637-7097(代) FAX (019) 637-7099 仙台：TEL (022) 367-8250(代) FAX (022) 367-8232
郡山：TEL (024) 991-8898(代) FAX (024) 991-8897 新潟：TEL (025) 269-0269(代) FAX (025) 269-0234
松本：TEL (0263) 97-3141(代) FAX (0263) 97-3142 北陸：TEL (076) 292-3611(代) FAX (076) 292-2151
水戸：TEL (0295) 52-2155(代) FAX (0295) 53-0087 さいたま：TEL (048) 652-9221(代) FAX (048) 666-9344
東京：TEL (03) 3242-7871(代) FAX (03) 3242-7870 千葉：TEL (043) 227-1605(代) FAX (043) 227-3358
横浜：TEL (045) 313-5591(代) FAX (045) 313-5622 静岡：TEL (054) 236-1505(代) FAX (054) 236-1506
名古屋：TEL (052) 249-1021(代) FAX (052) 249-2115 徳島：TEL (087) 249-1021(代) FAX (087) 249-1263
大垣：TEL (0584) 68-0002(代) FAX (0584) 69-3900 大阪：TEL (06) 6765-4810(代) FAX (06) 6765-4814
神戸：TEL (078) 574-0468(代) FAX (078) 574-0556 高松：TEL (087) 882-2040(代) FAX (087) 882-2023
松山：TEL (089) 921-2905(代) FAX (089) 921-9904 広島：TEL (082) 829-0985(代) FAX (082) 829-0680
福岡：TEL (092) 937-2215(代) FAX (092) 937-2223 大分：TEL (097) 586-5545(代) FAX (097) 586-5546
長崎：TEL (0957) 43-0575(代) FAX (0957) 43-6730 熊本：TEL (0968) 38-5622(代) FAX (0968) 38-2963
鹿児島：TEL (099) 250-6311(代) FAX (099) 284-1326 沖縄：TEL (098) 860-7919(代) FAX (098) 860-7929
工場：札幌、山形、茨城第2、茨城第3、大垣、養老、熊本第1、熊本第2

※このカタログは、H22年2月現在のものです。尚、掲載しております商品の価格には、消費税は含まれておりません。ご購入の際には、消費税が付加されます。(当カタログからの無断転載はかたくお断りします。)

※沖縄及び離島価格は、別途お問い合わせ下さい。