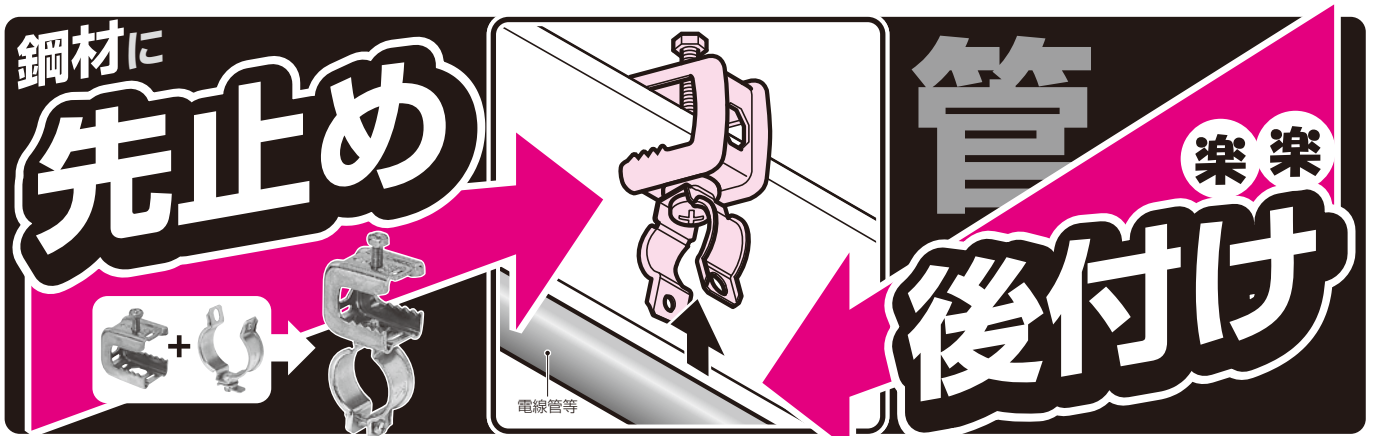


新発売

二つを組み合わせて、鋼材に電線管等を取り付ける

形鋼金具とクリップ (ビス止めタイプ)

2009
総合カタログ
未掲載

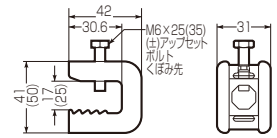
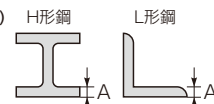


H・L形鋼用

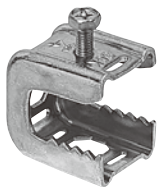
形鋼金具

●クリップと組み合わせ、鋼材に電線管等を取り付ける場合に使用します。

(適合寸法)



※()内寸法はSGKLです。



ねじ締め付けトルク:
6.1N・m(60kgf・cm)

■電気亜鉛めっき仕様

■溶融めっき仕様

■ステンレス仕様

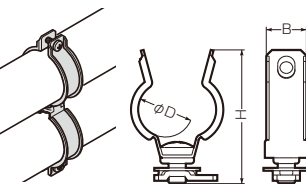
適合寸法(A)	品番	入数	標準価格	品番	入数	標準価格	品番	入数	標準価格
H・L形鋼(鋼材厚3~16mm)	SGK	20/小箱	63	SGKD	20/小箱	163	SGKS	20/小箱	300
H・L形鋼(鋼材厚9~24mm)	SGKL	20/小箱	108	SGKLD	20/小箱	210	SGKLS	20/小箱	350

クリップ (ビス止めタイプ)



●形鋼金具と組み合わせ、鋼材に電線管等を固定する場合に使用します。

●壁・床面等に直接固定できます。
●連結もできます。



品番	適合管				寸法		
	薄鋼	厚鋼	VE	ビニルハウス用鋼管	φD	B	H
MKB-1419	19		14	19.1	19.1	14	45.2
MKB-16		16	16	22.2	23	14	50.4
MKB-2225	25	22	22	25.4	26.5	14	53.4
MKB-2831	31	28	28		33.3	18	62.5
MKB-36		36	36		38.1	18	67
MKB-39	39				42.9	20	74.5
MKB-42		42	42		48	20	79.4

■電気亜鉛めっき仕様

■溶融めっき仕様

■ステンレス仕様

品番	入数	標準価格
MKB-1419	20/小箱	57
MKB-16	20/小箱	57
MKB-2225	20/小箱	67
MKB-2831	20/小箱	75
MKB-36	20/小箱	99
MKB-39	20/小箱	84
MKB-42	20/小箱	110

品番	入数	標準価格
MKB-1419D	20/小箱	84
MKB-16D	20/小箱	84
MKB-2225D	20/小箱	99
MKB-2831D	20/小箱	110
MKB-36D	20/小箱	160
MKB-39D	20/小箱	150
MKB-42D	20/小箱	190

品番	入数	標準価格
MKB-1419S	20/小箱	110
MKB-16S	20/小箱	110
MKB-2225S	20/小箱	130
MKB-2831S	20/小箱	160
MKB-36S	20/小箱	240
MKB-39S	20/小箱	190
MKB-42S	20/小箱	250

大口徑の丸穴に!! ブロック(丸穴)工法

国土交通大臣認定

簡単施工
ブロックを挿入、パテで充填

確実
仕上りのバラつき無し

低価格
ブロックとパテだけのシンプル構造

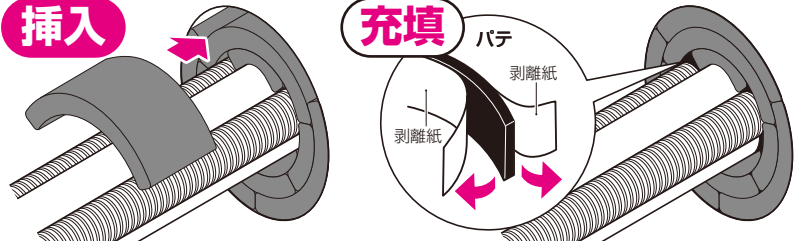
安心
2倍以上に膨らみ、延焼を防止

便利
壁床どちらにも使える万能充填材

丸穴
壁・床
φ210以下

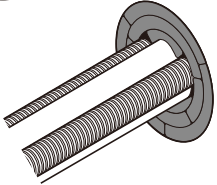
ケーブル	外径62mm以下
VE管	42以下
PF管	42以下

ブロックを挿入
パテですき間を充填
簡単施工!



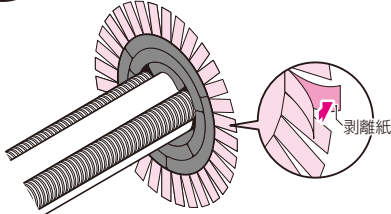
「国土交通大臣認定書」の仕様に基づき、正しく施工して下さい。
※製品ご使用の際は、所轄行政機関にご確認下さい。

壁 PS060WL-0427
100mm厚以上



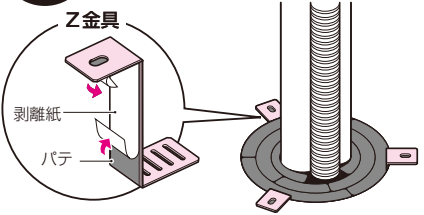
ブロック(丸穴)だけ

中空壁 PS060WL-0427
100mm厚以上



ブロック(丸穴)と補強シート

床 PS060FL-0439
100mm厚以上



ブロック(丸穴)とZ金具

新発売 防火部材: タイカブラック ブロック(丸穴)

2009 総合カタログ 未掲載

壁 中空壁 床 共通部材

- 充填材とキャップ、パテのセット品です。
- 本体を挿入し、パテを充填するだけの簡単施工。
- ブロック本体はハサミ、カッターナイフ等で切断可能です。
※切断箇所にキャップを被せて施工します。

- 工法表示ラベル……1枚
- 技術資料………1部



品番	ボイド呼び	開口径 (mm)	ブロック入数	キャップ入数	パテ2入数	入数	標準価格
MTKS-BK125	125	133	3個	2個	1枚	1組	3,480
MTKS-BK150	150	159	4個	3個	2枚	1組	3,800
MTKS-BK175	175	184	6個	3個	3枚	1組	6,320
MTKS-BK200	200	210	7個	3個	3枚	1組	8,220

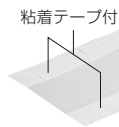
ご注意(中空壁の場合): ●壁厚が100mmを超える場合はブロックを長手方向に挿入して下さい。(この場合2セット必要です。)

新発売 ブロック(丸穴)用 補強シート

2009 総合カタログ 未掲載

中空壁 補強部材

- 中空壁施工の場合にブロックと組み合わせて使用します。



※コンクリート・ALC壁には必要ありません。

品番	中空壁厚	開口径(mm)	入数	標準価格
MTKS-BS	100~150mm迄	125~200	1	420

新発売 ブロック(丸穴)用 Z金具

2009 総合カタログ 未掲載

床 補強部材

- 床施工の場合にブロックと組み合わせて使用します。
- 貫通部の状況(開口とケーブル、電線管等のすき間)に応じて折り曲げて長さを調整できます。
- Z金具は開口部にアンカーで固定することもできます。



●踏み抜き注意シール……1枚



品番	床厚	開口径(mm)	入数	標準価格
MTKS-BZM	100mm以上	125~200	1組(3個)	800

改良

国土交通大臣認定

スリーブ工法

充填材

●タイカスール

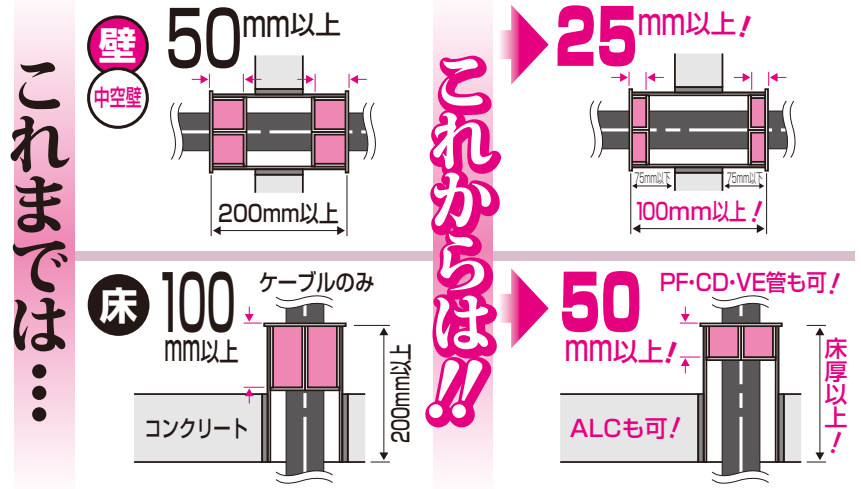
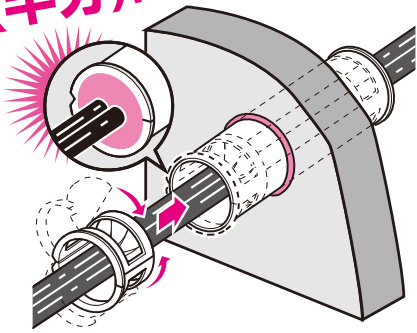
●タイカスールBP2



バックアップスリーブが改良され
充填量が従来の

1/2

(半分)になりました!



さらに!大好評タイカスールに加え、新たな充填材

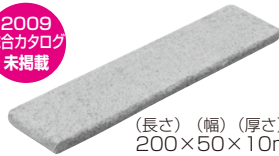
新発売

防火部材:タイカブラック

パテエース

- 開口部に充填するだけの簡単施工。
- 硬化しないので再施工が容易です。

2009
総合カタログ
未掲載



国土交通大臣認定

- 100mm厚以上の中空壁
- 70mm厚以上のコンクリート、ALC壁

PS060WL-0460

- 100mm厚以上のコンクリート、ALC床

PS060FL-0451

品番	容量	ケース入数	最小入数	標準価格
MTKB-A100	1箱3個入 (1個100m ²)	4箱	1箱	5,200

改良品

充填部分を従来の1/2(半分)に形状変更。サイズも充実!

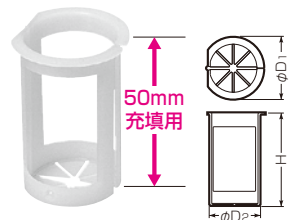
バックアップスリーブ®

2009
総合カタログ
P526

●作業スムーズ。半割れですから、ケーブルを挟みスライドするだけでセットできます。

品番が変わりました!

従来の品番
(壁用) MTKS-**B** → MTKS-**BW**
(床用) MTKS-**BL** → MTKS-**BF**



適合スリーブ	適合鋼製電線管	φD1	φD2	H
MTKS-19S1	E19,C19,G16	21.5	15.9	57
MTKS-25S1	E25,C25,G22	27.8	22.2	57
MTKS-31S1	E31,C31,G28	34.2	28.6	57
MTKS-39S1,SS	E39,C39,G36	40.5	34.4	57
MTKS-51S1	E51,C51	53.2	47.1	58
—	G54	60.3	54	58
MTKS-63S1,SS	E63,C63	66.5	60	58
MTKS-75S1,SS	E75,C75	79.2	71.7	58
—	G82	87	80	58
MTKS-104S1,SS	G104	115.8	106.4	58

品番	入数	標準価格
MTKS-19BW	1	150
MTKS-25BW	1	160
MTKS-31BW	1	170
MTKS-39BW	1	180
MTKS-51BW	1	190
新 MTKS-54BW	1	220
MTKS-63BW	1	280
MTKS-75BW	1	320
新 MTKS-82BW	1	370
MTKS-104BW	1	580

品番	入数	標準価格
新 MTKS-19BF	1	140
新 MTKS-25BF	1	150
新 MTKS-31BF	1	160
MTKS-39BF	1	170
新 MTKS-51BF	1	180
新 MTKS-54BF	1	200
MTKS-63BF	1	250
MTKS-75BF	1	280
新 MTKS-82BF	1	330
MTKS-104BF	1	520

新発売

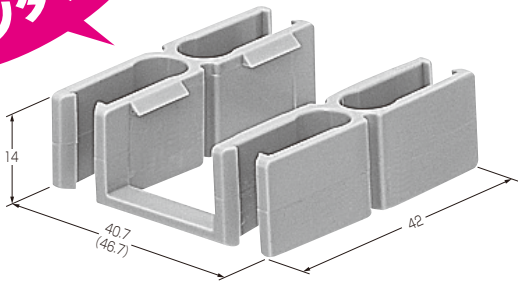
振れ止め材に、取り付けワンタッチ

ケーブルハンガー (振れ止め材用)

2009
総合カタログ
未掲載

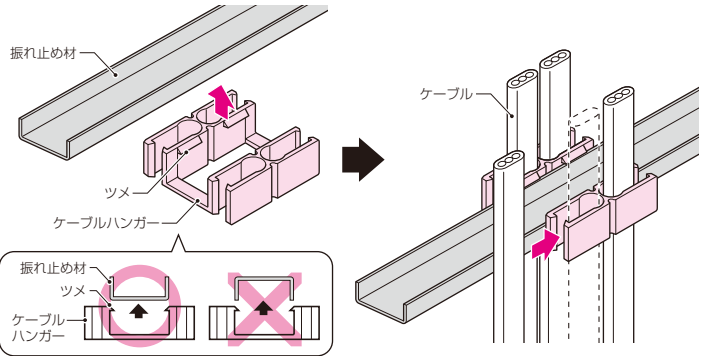
●振れ止め材に固定し、ケーブルの保持及び保護に使用するケーブル用ハンガーです。

ケーブルの取り付けも
ワンタッチ



※()内寸法はSCH-WB25です。

適合振れ止め材寸法



品番	適合振れ止め材 (A×B)	適合ケーブル	入数	標準価格
SCH-WB19	19×10mm	VVFケーブル ($1.6 \times \frac{2C}{3C}$) ($2.0 \times \frac{2C}{3C}$) × 4本迄	10/袋	46
SCH-WB25	25×10mm		10/袋	49

新発売

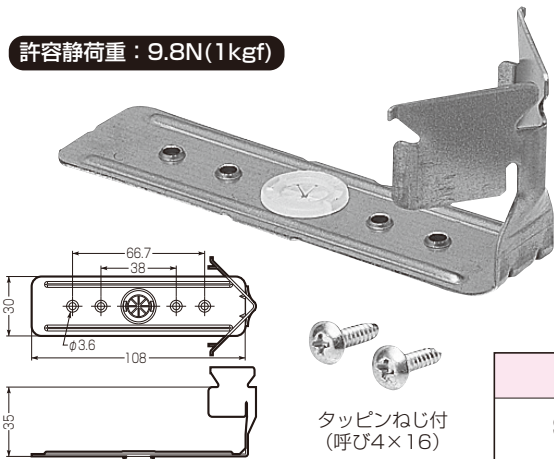
スーパーEデッキ用 (日鐵住金建材(株)EZ50・75専用)

デッキハンガー感知器金具

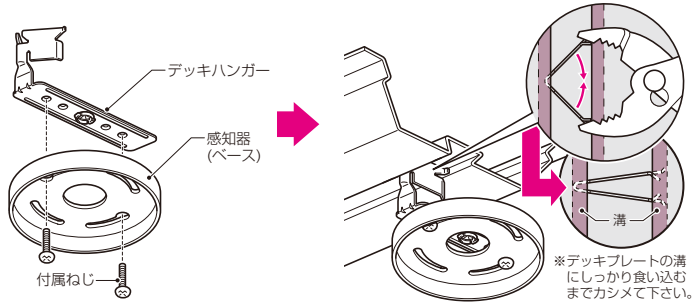
2009
総合カタログ
未掲載

許容静荷重：9.8N(1kgf)

●デッキプレートに感知器・ボックス等を取り付ける場合に使用します。



タッピンねじ付
(呼び4×16)



※デッキプレートの溝にしっかり食い込むまでカシメて下さい。

品番	適合	入数	標準価格
SDH-2K	日鐵住金建材(株) スーパーEデッキEZ50・75専用	10/袋	175

ホームページ <http://www.mirai.co.jp/> Eメール mirai@mirai.co.jp

ミライ商品は皆様のご要望から生まれた商品です！ お気軽にご要望・ご意見をお聞かせ下さい。

JIS認証取得

MIRAI 未来工業株式会社

本社：大垣市外・輪之内町 〒503-0295 TEL(0584)68-0001(代) FAX(0584)69-3900
支店：仙台：TEL(022)367-8250(代) FAX(022)367-8232 新潟：TEL(025)269-0269(代) FAX(025)269-0234
東京：TEL(03)3242-7871(代) FAX(03)3242-7870 名古屋：TEL(052)249-1021(代) FAX(052)249-2115
大阪：TEL(06)6765-4810(代) FAX(06)6765-4814 福岡：TEL(092)937-2216(代) FAX(092)937-2223
住設部：TEL(0584)68-0028(代) FAX(0584)69-5602

営業所：札幌：TEL(011)663-3233(代) FAX(011)663-3288 旭川：TEL(0166)21-8848(代) FAX(0166)26-6673
盛岡：TEL(019)637-7097(代) FAX(019)637-7099 仙台：TEL(022)367-8250(代) FAX(022)367-8232
郡山：TEL(024)991-8898(代) FAX(024)991-8897 新潟：TEL(025)269-0269(代) FAX(025)269-0234
松本：TEL(0263)97-3141(代) FAX(0263)97-3142 北陸：TEL(076)292-3611(代) FAX(076)292-2151
水戸：TEL(0295)52-2155(代) FAX(0295)53-0087 さいたま：TEL(048)652-9221(代) FAX(048)666-9344
東京：TEL(03)3242-7871(代) FAX(03)3242-7870 千葉：TEL(043)227-1605(代) FAX(043)227-3358
横浜：TEL(045)313-5591(代) FAX(045)313-5622 静岡：TEL(054)236-1505(代) FAX(054)236-1506
名古屋：TEL(052)249-1021(代) FAX(052)249-2115 名古屋東：TEL(052)249-1021(代) FAX(052)249-1263
大垣：TEL(0584)68-0002(代) FAX(0584)69-3900 大塚：TEL(06)6765-4810(代) FAX(06)6765-4814
神戸：TEL(078)574-0468(代) FAX(078)574-0556 高松：TEL(087)882-2040(代) FAX(087)882-2023
松山：TEL(089)921-2905(代) FAX(089)921-9904 広島：TEL(082)829-0985(代) FAX(082)829-0680
福岡：TEL(092)937-2215(代) FAX(092)937-2223 大分：TEL(097)586-5545(代) FAX(097)586-5546
長崎：TEL(095)743-0575(代) FAX(095)743-6730 熊本：TEL(0968)38-5622(代) FAX(0968)38-2963
鹿児島：TEL(099)250-6311(代) FAX(099)284-1326 沖縄：TEL(098)860-7919(代) FAX(098)860-7929

工場：札幌、山形、茨城第1、茨城第2、茨城第3、大垣、養老、熊本第1、熊本第2

※このカタログは、H22年3月現在のものです。尚、掲載しております商品の価格には、消費税は含まれておりません。ご購入の際には、消費税が附加されます。(当カタログからの無断転載はたくお断りします。)

※沖縄及び離島価格は、別途お問い合わせ下さい。