



かわら版

96号

MIRAI 未来工業株式会社

Mirai ニュース

改良品

色追加

ケーブルを、直接外壁から壁内へ引き込む場合の引き込み口の保護(化粧)に最適です!

引込みカバーフード

デザイン性Good
ナチュラルな球形

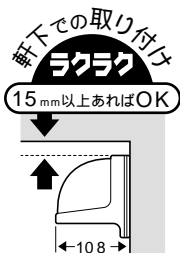
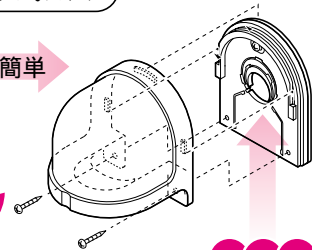


ステンレス製ビス3本付

スライド式カバー

取り付け簡単

施工後、カバーが
ズレません
ビスで
ガッチリ
固定



コネクタ取り付けOK! 兼用 ノックアウト

色追加

好評のベージュ色に加え、
ダークな壁色にマッチする
黒色が
追加されました!



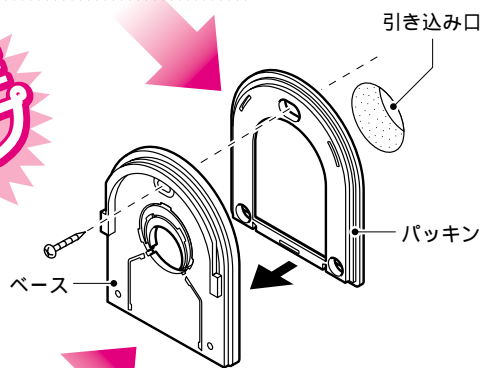
好評発売中の
従来品に、

お客様のご要望にお応えして……

新機能追加!

1 パッキンを追加

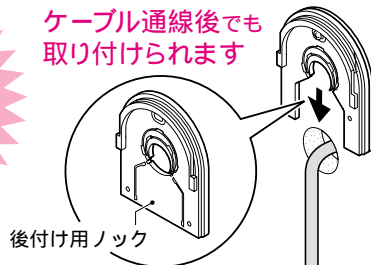
防雨性
アップ



2 ベースに 後付け用ノックを追加

後付けが
できる!

ケーブル通線後でも
取り付けられます



ベース下部のノックをニッパー等でカットしてください。
(パッキンも同時にカットできます)

品番	色	適合ケーブル	ノックアウト	ケース入数	最小入数
WKF-36J	ベージュ	~ 38mm ²	22(25)・28(31)	20	1/袋
WKF-36K	黒	SV x 3C	・36(39)兼用		

色追加

新発売

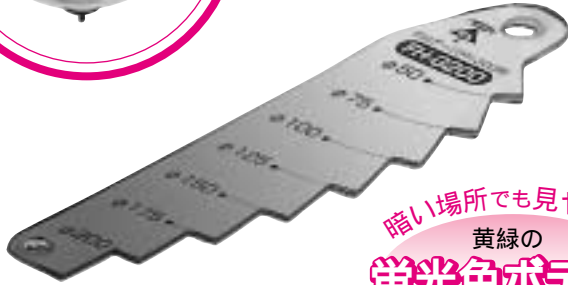
フリーホルソー用穴あけ寸法調整用ゲージ

FHゲージ

フリーホルソー-FH-200専用



フリーホルソー(FH-200)の穴あけ寸法調整が、簡単に入ります。

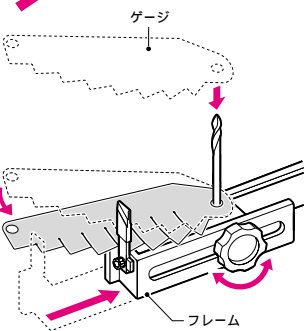


暗い場所でも見やすい
黄緑の
蛍光色ボディー
文字がスッキリ見えます

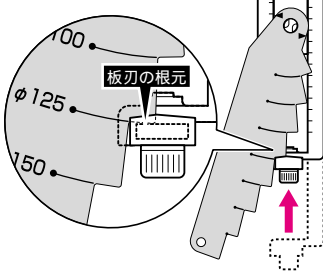
作業簡単!!

フレームをスライドさせ、

カチッと寸法調整!



板刃の根元を、合わせたい目盛りに合わせるだけ。



調整できる穴あけ径 **50mm**

75mm **100mm** 125mm

150mm **175mm** **200mm**

品番	入数
FH-G200	3

ホームページ <http://www.mirai.co.jp> Eメール mirai@mirai.co.jp

ミライ商品は皆様のご要望から生まれた商品です/
お気軽にアイデア・ご意見をお聞かせください。

このカタログは、H14年11月現在のものです。(当カタログからの無断転載はたかくお断りします。)

新発売

ドレンパイプ付属品

エルボ45°



ドレンパイプ用



ドレンパイプ相互を45°の角度で接続する場合に使用します。

色:ミルキーホワイト

品番	適合ドレンパイプ	入数
DPN-14	DP14	10/袋
DPN-16	DP16	10/袋
DPN-20	DP20	10/袋
DPN-25	DP25	10/袋

新発売

J管(硬質ビニル電線管)付属品

J管エルボ(45°)



J管(VE管)用

排水用



J管(VE管)相互を45°の角度で接続する場合に使用します。

色:ペーージュ

品番	適合VE管	入数
VEN-14J	VE14	10/袋
VEN-16J	VE16	10/袋
VEN-22J	VE22	10/袋



未来工業株式会社

表示認定工場

本社:大垣市外・輪之内町 〒503-0295 TEL(0584)68-0001(代) FAX(0584)69-3900
支店:仙台:TEL(022)367-8250(代) FAX(022)367-8232 新潟:TEL(025)269-0269(代) FAX(025)269-8232
東京:TEL(03)3242-7877(代) FAX(03)3242-7870 大垣:TEL(0584)68-0021(代) FAX(0584)69-3900
大阪:TEL(06)6765-4810(代) FAX(06)6765-4814 福岡:TEL(092)937-2216(代) FAX(092)937-2223
住設部:TEL(0584)77-0811(代) FAX(0584)77-0812

営業所:札幌:TEL(011)663-3233(代) FAX(011)663-3288 旭川:TEL(0166)21-8848(代) FAX(0166)26-6673
盛岡:TEL(019)637-7097(代) FAX(019)637-7099 仙台:TEL(022)367-8250(代) FAX(022)367-8232
郡山:TEL(024)991-8898(代) FAX(024)991-8897 新潟:TEL(025)269-0269(代) FAX(025)269-0234
松本:TEL(0263)97-3141(代) FAX(0263)97-3142 北陸:TEL(076)292-3611(代) FAX(076)292-2151
水戸:TEL(02955)2-2155(代) FAX(02955)3-0087 さいたま:TEL(048)652-9221(代) FAX(048)666-9344
東京:TEL(03)3242-7871(代) FAX(03)3242-7870 千葉:TEL(043)227-1605(代) FAX(043)227-3358
横浜:TEL(045)313-5591(代) FAX(045)313-5622 静岡:TEL(054)203-2856(代) FAX(054)203-2857
三河:TEL(0564)87-2477(代) FAX(0564)87-2478 大垣:TEL(0584)68-0002(代) FAX(0584)69-3900
大阪:TEL(06)6765-4810(代) FAX(06)6765-4814 神戸:TEL(078)920-0760(代) FAX(078)920-0858
高松:TEL(087)882-2040(代) FAX(087)882-2023 松山:TEL(089)921-2905(代) FAX(089)921-9904
広島:TEL(082)829-0985(代) FAX(082)829-0680 福岡:TEL(092)937-2215(代) FAX(092)937-2223
大分:TEL(097)586-5545(代) FAX(097)586-5546 長崎:TEL(0957)43-0575(代) FAX(0957)43-6730
熊本:TEL(0968)38-5622(代) FAX(0968)38-2963 鹿児島:TEL(099)250-6311(代) FAX(099)284-1326
沖縄:TEL(098)870-0951(代) FAX(098)870-0952

工場:札幌、山形、茨城第1、茨城第2、茨城第3、大垣、養老、熊本第1、熊本第2