



管材

かわら版

12号

MIRAI 未来工業株式会社

Mirai ニュース

新発売

給水給湯用部材 ヘッダー廻り

ヘッダー架台・アタッチメント

樹脂製

電食対策 不要!

ヘッダーを壁・床へ固定する場合に使用します。

アタッチメントを使用すれば

挟んでほめるだけの 簡単施工

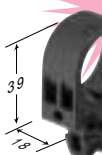
適合ヘッダー

スタンダード
ヘッダー

連铸ヘッダー

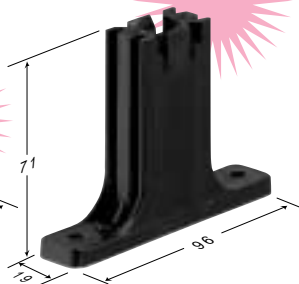


アタッチメント
GSHA-M

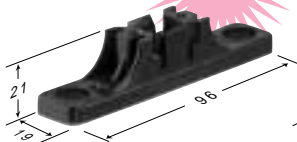


保温材有・無
兼用タイプ

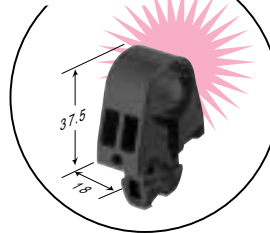
ヘッダー架台(高)
GSHK-HI-(L,S)



ヘッダー架台(低)
GSHK-LO-(L,S)

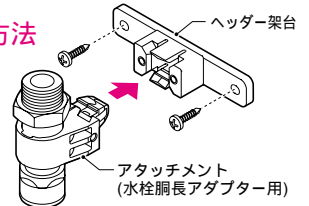


アタッチメント
(水栓胴長アダプター支持用)
GSHA-S



施工方法

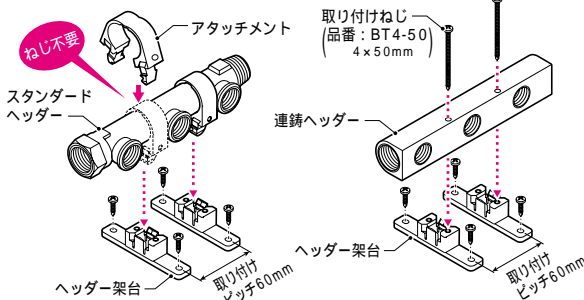
簡単施工



継手を挟んでほめるだけ!

保温材を使用しない
スタンダードヘッダーを
取り付ける場合

保温材を使用しない
連铸ヘッダーを
取り付ける場合



ヘッダー架台

品番	高さ	取付穴寸法	持ち出し寸法
GSHK-LO-S	21	5mm	45
GSHK-HI-S	71	5mm	95
GSHK-LO-L	21	12mm	45
GSHK-HI-L	71	12mm	95

アタッチメント

品番	適合
GSHA-M	スタンダードヘッダー

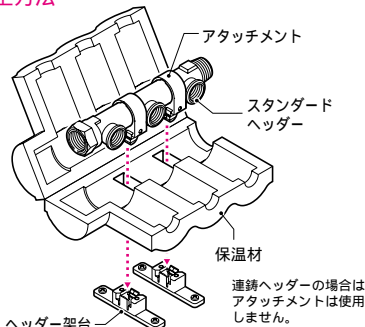
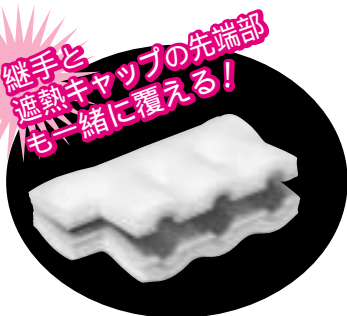
アタッチメント(水栓胴長アダプター支持用)

品番	適合
GSHA-S	水栓胴長アダプター

保温材(継手部一体型)

施工方法

継手と
遮熱キャップの先端部
も一緒に覆える!



保温材(継手部一体型)

品番	長さ(mm)	分岐口数
GSH-2FC	190	2
GSH-3FC	250	3
GSH-4FC	310	4
GSH-5FC	370	5
GSH-6FC	430	6
GSH-7FC	500	7

種類追加

被覆付き架橋ポリエチレン管・ペア

ミラペックス・被覆 エイト



直射日光厳禁

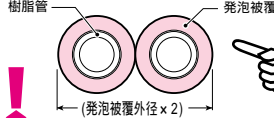


薬品注意



発泡被覆

5mm厚が
新発売!



追焚き配管に便利な
ペア被覆管です。

被覆色：アイボリー

新発売

品番	被覆厚	発泡被覆 外径	樹脂管 サイズ	長さ (m/巻)
PEX-10PFJ5W	5mm	24 x 2	10	30
PEX-13PFJ5W	5mm	28 x 2	13	30
PEX-10PFJ10W	10mm	34 x 2	10	20
PEX-13PFJ10W	10mm	38 x 2	13	20

重要

廃番の
お知らせ

平成17年消防庁告示第4号により、

H19年4月1日より下記の通り、変更させていただきます。
何卒ご理解頂きますようお願い申し上げます。



防火キット

廃番とさせていただきます。

FPN型

FPN-R型

FPN-RT型



FPN-45
FPN-55
FPN-60

FPN-36R・FPN-45R
FPN-55R・FPN-60R
FPN-65R・FPN-75R
FPN-85R・FPN-95R

FPN-36RT
FPN-45RT
FPN-66RT
FPN-76RT
FPN-82RT

2006
官材総合カタログ
P116・
P118

❗ FPP型は、

今迄通り、
ご使用頂けます。



FPP-S
FPP-M
FPP-L

2006
官材総合カタログ
P114・
P115

防火リング

廃番とさせていただきます。

FPN-SUB型



FPN-45SUB
FPN-55SUB
FPN-60SUB

2006
官材総合カタログ
P117

ご不明な点があれば、当社営業企画課までお問い合わせください。(TEL：0584-68-0008)

ホームページ <http://www.mirai.co.jp/> Eメール mirai@mirai.co.jp

ミライ商品は皆様のご要望から生まれた商品です！ お気軽にご要望・ご意見をお聞かせください。

表示認定工場

MIRAI 未来工業株式会社

本社：大垣市外・輪之内町 〒503-0295 TEL(0584)68-0001(代) FAX(0584)69-3900
 住設部：大垣市外・輪之内町 〒503-0295 TEL(0584)68-0028(代) FAX(0584)69-5602
 支店：仙台 TEL(022)367-8250(代) FAX(022)367-8232 新潟 TEL(025)269-0269(代) FAX(025)269-0234
 東京 TEL(03)3242-7871(代) FAX(03)3242-7870 名古屋 TEL(052)249-1021(代) FAX(052)249-2115
 大阪 TEL(06)6765-4810(代) FAX(06)6765-4814 福岡 TEL(092)937-2216(代) FAX(092)937-2223
 営業所：札幌 TEL(011)663-3233(代) FAX(011)663-3288 旭川 TEL(0166)21-8848(代) FAX(0166)26-6673
 盛岡 TEL(019)637-7097(代) FAX(019)637-7099 仙台 TEL(022)367-8250(代) FAX(022)367-8232
 郡山 TEL(024)991-8898(代) FAX(024)991-8897 新潟 TEL(025)269-0269(代) FAX(025)269-0234
 松本 TEL(0263)97-3141(代) FAX(0263)97-3142 北陸 TEL(076)292-3611(代) FAX(076)292-2151
 水戸 TEL(0295)52-2155(代) FAX(0295)53-0087 さいたま TEL(048)652-9221(代) FAX(048)666-9344
 東京 TEL(03)3242-7871(代) FAX(03)3242-7870 千葉 TEL(043)227-1605(代) FAX(043)227-3358
 横浜 TEL(045)313-5591(代) FAX(045)313-5622 静岡 TEL(054)236-1505(代) FAX(054)236-1506
 名古屋 TEL(052)249-1021(代) FAX(052)249-2115 名古蹟 TEL(052)249-1021(代) FAX(052)249-1263
 大垣 TEL(0584)68-0002(代) FAX(0584)69-3900 大阪 TEL(06)6765-4810(代) FAX(06)6765-4814
 神戸 TEL(078)574-0468(代) FAX(078)574-0556 高松 TEL(087)882-2040(代) FAX(087)882-2023
 松山 TEL(089)921-2905(代) FAX(089)921-9904 広島 TEL(082)829-0985(代) FAX(082)829-0680
 福岡 TEL(092)937-2215(代) FAX(092)937-2223 大分 TEL(097)586-5545(代) FAX(097)586-5546
 長崎 TEL(0957)43-0575(代) FAX(0957)43-6730 熊本 TEL(0968)38-5622(代) FAX(0968)38-2963
 鹿児島 TEL(099)250-6311(代) FAX(099)284-1326 沖縄 TEL(098)860-7919(代) FAX(098)860-7929
 工場：札幌、山形、茨城第1、茨城第2、茨城第3、大垣、養老、熊本第1、熊本第2

このカタログは、H19年2月現在のものです。尚、掲載しております商品の価格には、消費税は含まれておりません。ご購入の際には、消費税が附加されます。(当カタログからの無断転載はかたくお断りします。)