



# 管材

# かわら版

# 13号

MIRAI 未来工業株式会社

## mirai ニュース

新発売

リフォーム用部材 RMモールシリーズ最新作！

2タイプ

## 配管モールH

### HTVP管用

### 360°保温

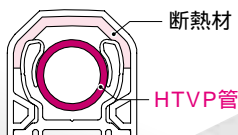
屋内用

お待たせ  
しました！

HTVP管で

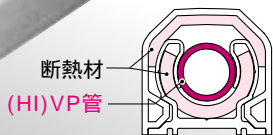
給湯配管もできる配管モール

と  
360°保温できる配管モール



HTVP  
配管

360°保温



HTVP管・HIVP管は  
セットされていません。

保温材が360°以上巻いてあります。

色：ミルクホワイト 長さ：2m

シンプルで目立たない形状・色合いで室内空間への圧迫感を軽減しています。

予めモール内に断熱材がセットされています。

管の固定がはめ込み式ですから施工が簡単です。

カバーとベースが分割できるため、メンテナンスが容易です。

配管モールカッター(別売：RDC-50)を使用すれば切断もキレイで簡単に行えます。

付属品も豊富です。 RMH(F)にはRMの付属品を兼用します。

### HTVP管用

品番	適合	
	パイプ外径	HTVP管
RMH-20M	18・22	13・16
RMH-25M	26	20

### 360°保温

品番	適合	
	パイプ外径	(HI)VP管
RMHF-20M	18	13
RMHF-25M	26	20

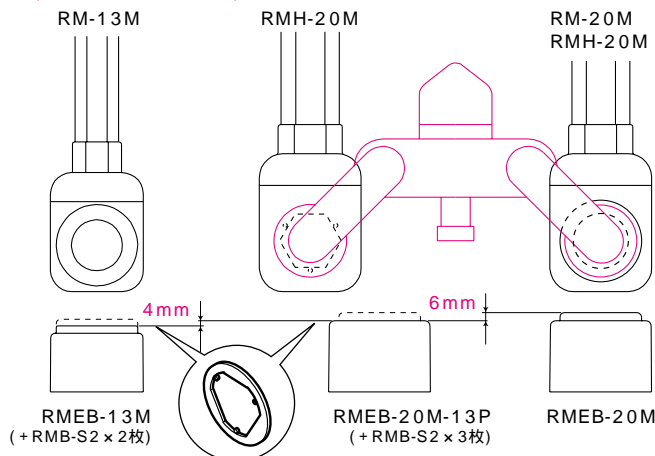
## (HI)VP管・HTVP管を混合で使用する場合は...

同じサイズのRMモールで配管する場合、HTVP管は(HI)VP管よりもサイズの小さい管となります。

例)RMモールをサイズ20とする場合 (HI)VP管：サイズ16またはサイズ20 HTVP管：サイズ13 となります。

給水栓エルボボックスを使用し、混合栓を取り付ける場合、配管するRMモールのサイズ・種類によって取り付け方が異なります。

( 詳細は下記参照。 )



ご注意 上図のように配管するRMモールにより取り出し高さに差が生じる場合があります。その場合は別売のスペーサー(品番：RMB-S2)を使用し、取り出し高さを合わせて下さい。

### 施工組み合わせ表

配管サイズ	給湯側(HTVP)		給水側((HI)VP)		高さの差	
	HTVP	(HI)VP	モール	エルボボックス		
13	20	RMH-20M	RMEB-20M-13P	RM-20M	RMEB-20M	6
13	13	RMH-20M	RMEB-20M-13P	RMH-20M	RMEB-20M-13P	—
13	13	RMH-20M	RMEB-20M-13P	RM-13M	RMEB-13M	4
13	16	RMH-20M	RMEB-20M-13P	RMH-20M	RMEB-20M-13P	—
16	16	RMH-20M	RMEB-20M-13P	RMH-20M	RMEB-20M-13P	—

### (ご注意)

・「HTVP サイズ13」の適合モールはRMH-20MからRMHF-20M(360°保温)に変更することができます。 サイズ16はできません。

・給水栓用エルボがカバーより凸の場合(高さの差がある場合)は別売のスペーサー(品番：RMB-S2)を使用します。

・RMH-20MにはRM-20Mの付属品を使用します。

・VP管のエルボ、チーズには専用の保温材(別売：RMHE-20-13F、RMHT-20-13F)があります。

・VP管16エルボの固定は使用するメーカーによっては固定できない場合があります。事前にご確認ください。

・「HTVP サイズ16」、「(HI)VP サイズ16」は適合モール RM-20M + スペーサーRM-16SP(L)で配管する事ができます。

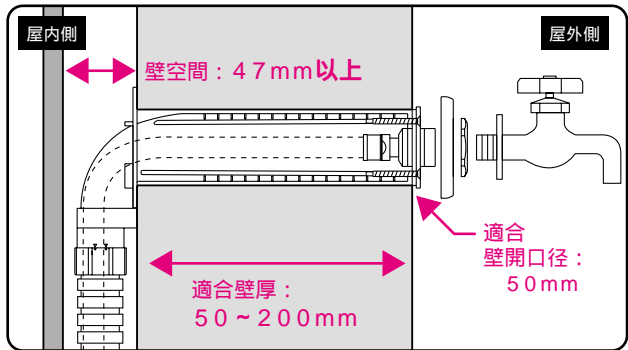
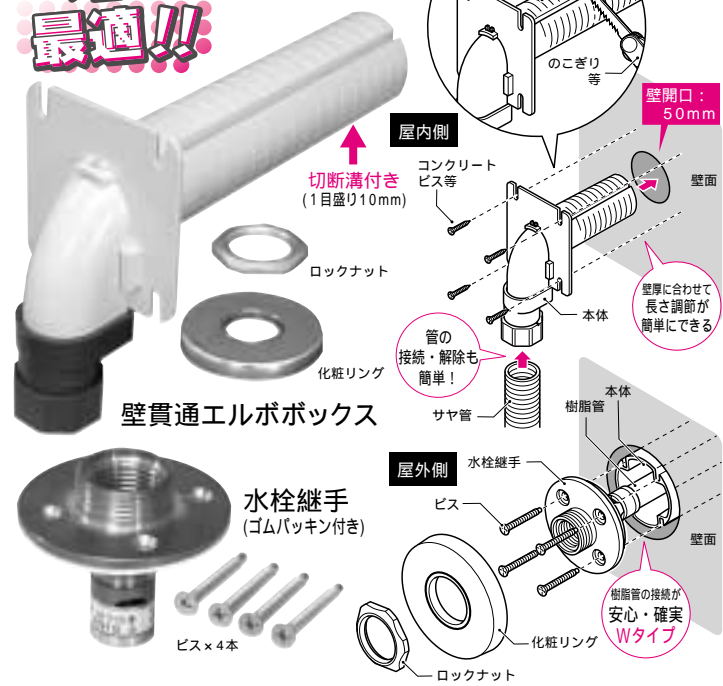
新発売

ベランダ等に水栓を設置する際の壁貫通部に!

# 壁貫通エルボボックス & 水栓継手

適合壁開口径 : 50mm  
 適合壁厚 : 50~200mm  
 壁空間 : 47mm以上

ベランダ水栓に  
 最適!!



サヤ管・樹脂管・水栓の取り付けを一体化する端末ボックスです。切断に便利な目盛り入。(1目盛り10mm)  
 サヤ管との接続は差し込むだけのワンタッチ! 解除も一発です。壁空間(内壁 外壁)の寸法が47mmあれば取り付け可能です。

## 壁貫通エルボボックス

品番	適合管
GSSK-22	サヤ管 22

## 壁貫通エルボボックス用水栓継手

品番	適合樹脂管
WSK-10A-15	架橋ポリエチレン管 10A

新発売

配管立ち上げ箇所の化粧に!

# 化粧プレート

床立ち上げ配管時の貫通穴と管のすき間の化粧に使用します。



品番	適合貫通穴径	適合管	最小入数
GS-KP24	45mm迄	ガードフレキ(サイズ10) (サイズ13) ミラベックス・被覆5mm(サイズ10)	10/袋
GS-KP31	50mm迄	サヤフレキ(サイズ22) ミラベックス・被覆5mm(サイズ13)	10/袋
GS-KP38	60mm迄	ミラベックス・被覆10mm(サイズ10) (サイズ13)	10/袋

営業所移転のお知らせ 平成19年3月5日より

## 仙台営業所移転!!

〒983-0013 仙台市宮城野区中野字下小袋田11  
 TEL(022)367-8250(代) FAX(022)367-8232

電話・FAX番号は変更ありません。

ホームページ <http://www.mirai.co.jp/> Eメール [mirai@mirai.co.jp](mailto:mirai@mirai.co.jp)

ミライ商品は皆様のご要望から生まれた商品です! お気軽にご要望・ご意見をお聞かせ下さい。

# MIRAI 未来工業株式会社

本社:大垣市外・輪之内町 〒503-0295 TEL(0584)68-0001(代) FAX(0584)69-3900  
 住設部:大垣市外・輪之内町 〒503-0295 TEL(0584)68-0028(代) FAX(0584)69-5602  
 支店:仙台:TEL(022)367-8250(代) FAX(022)367-8232 新潟:TEL(025)269-0269(代) FAX(025)269-0234  
 東京:TEL(03)3242-7871(代) FAX(03)3242-7870 名古屋:TEL(052)249-1021(代) FAX(052)249-1215  
 大阪:TEL(06)6765-4810(代) FAX(06)6765-4814 福岡:TEL(092)937-2216(代) FAX(092)937-2223  
 営業所:札幌:TEL(011)663-3233(代) FAX(011)663-3288 旭川:TEL(0166)21-8848(代) FAX(0166)26-6673  
 盛岡:TEL(019)637-7097(代) FAX(019)637-7099 仙台:TEL(022)367-8250(代) FAX(022)367-8232  
 郡山:TEL(024)991-8898(代) FAX(024)991-8897 新潟:TEL(025)269-0269(代) FAX(025)269-0234  
 松本:TEL(0263)97-3141(代) FAX(0263)97-3142 北陸:TEL(076)292-3611(代) FAX(076)292-2151  
 水戸:TEL(0295)52-2155(代) FAX(0295)53-0087 さいたま:TEL(048)652-9221(代) FAX(048)666-9344  
 東京:TEL(03)3242-7871(代) FAX(03)3242-7870 千葉:TEL(043)227-1605(代) FAX(043)227-3358  
 横浜:TEL(045)313-5591(代) FAX(045)313-5622 静岡:TEL(054)236-1505(代) FAX(054)236-1506  
 名古屋:TEL(052)249-1021(代) FAX(052)249-2115 名古屋:TEL(052)249-1021(代) FAX(052)249-1263  
 大垣:TEL(0584)68-0002(代) FAX(0584)69-3900 大阪:TEL(06)6765-4810(代) FAX(06)6765-4814  
 神戸:TEL(078)574-0468(代) FAX(078)574-0556 高松:TEL(087)882-2040(代) FAX(087)882-2023  
 松山:TEL(089)921-2905(代) FAX(089)921-9904 広島:TEL(082)829-0985(代) FAX(082)829-0680  
 福岡:TEL(092)937-2215(代) FAX(092)937-2223 大分:TEL(097)586-5545(代) FAX(097)586-5546  
 長崎:TEL(0957)43-0575(代) FAX(0957)43-6730 熊本:TEL(0968)38-5622(代) FAX(0968)38-2963  
 鹿児島:TEL(099)250-6311(代) FAX(099)284-1326 沖縄:TEL(098)860-7919(代) FAX(098)860-7929  
 工場:札幌、山形、茨城第1、茨城第2、茨城第3、大垣、養老、熊本第1、熊本第2

このカタログは、H19年4月現在のものです。(当カタログからの無断転載はかたくお断りします。)