



管材

かわら版

7号

MIRAI 未来工業株式会社

Mirai ニュース

新発売

サヤ管ヘッダー工法用部材

ヘッダージョイント

省 (横)

スペースを実現!

点検口等の横巾が取れない現場に便利!

例えば...

7Pヘッダーの巾も

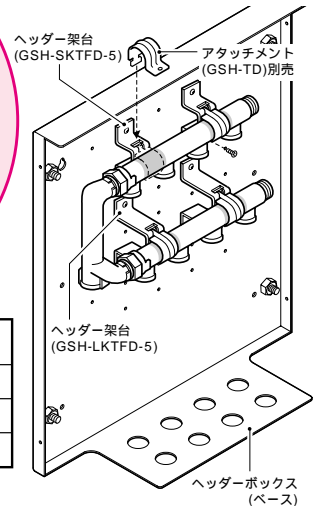
4Pヘッダーの巾に!!

ヘッダーは別売です。

ヘッダーボックスにもピッタリです!



ヘッダー架台付



ヘッダー架台 (GSH-SKTFD-5)

アタッチメント (GSH-TD)別売

ヘッダー架台 (GSH-LKTFD-5)

ヘッダーボックス (ベース)

ヘッダーボックス (ダブル)

品番	コネクタ取付口数
GSHB-4W	8
GSHB-6W	12
GSHB-8W	16

ヘッダージョイント

品番	適合ヘッダー	ねじ径	最小入数
GSJL-20	GSH-2~5P(N)	R3/4	1

ヘッダージョイント用保温材

品番	適合	最小入数
GSJL-F	ヘッダージョイント(GSJL-20)	1

ヘッダージョイント用

保温材着用时

保温材

新発売



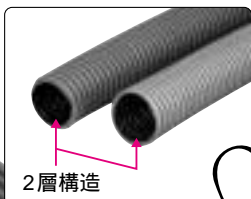
セット内容



ヘッダージョイントは別売です。

新発売 樹脂管保護チューブ(2層タイプ)
プロテクトチューブ

樹脂管をシッカリ
プロテクト!!



軽量で扱いやすく、運搬施工が容易です。識別に便利なブルーとピンクの2色があります。

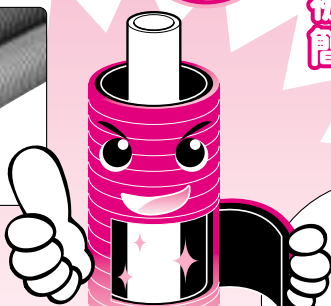
品番	適合樹脂管サイズ	長さ(m/巻)
PT2-10-B4	10	40
PT2-13-B4	13	40
PT2-16-B2	16	20
PT2-20-B2	20	20

新発売 遮熱管(2層タイプ)

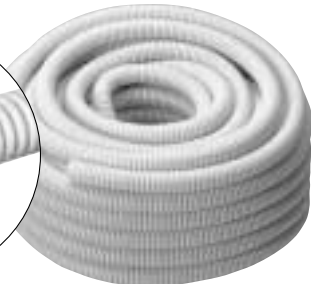
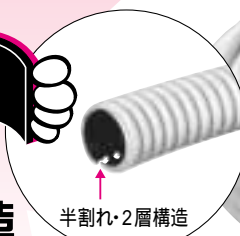
被せるだけの
簡単施工!!

半割れ

樹脂管をガード! 被せるだけの簡単施工だから配管作業の省力化が図れます。



進化した
2層構造

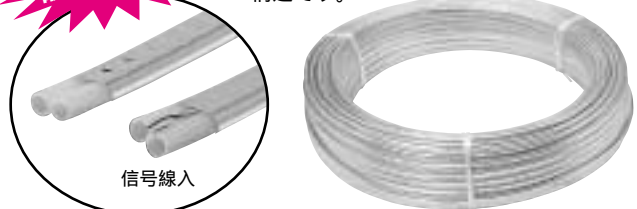


品番	適合樹脂管サイズ	長さ(m/巻)
CUT2-10	7	50
CUT2-14	10	50
CUT2-16	13	50

新発売 ミラペックス・ゴールド
酸素透過防止層を設けた
架橋ポリエチレン管
ペア

酸素バリア性

配管内への酸素の侵入を防止し、鉄製放熱器やボイラー等の寿命低下を防ぎます。周辺湿度の影響を受けにくいサンドイッチ構造です。



品番	サイズ	長さ(m/巻)
PEX-7GXW	7A x 2	100
PEX-10GXW	10A x 2	100
信号線入 PEX-7GXW-E	7A x 2	100
信号線入 PEX-10GXW-E	10A x 2	100

新発売 樹脂管端面保護キャップ
樹脂管キャップ

樹脂管への
異物混入防止に最適!

樹脂管の端面を保護します。樹脂管の端面よりゴミ、虫等、異物の混入を防ぎます。



品番	適合樹脂管サイズ	最小入数
PEX10-C	10	100
PEX13-C	13	100
PEX16-C	16	50
PEX20-C	20	50

MIRAI 未来工業株式会社

本社: 大垣市外・輪之内町 〒503-0295 TEL(0584)68-0001(代) FAX(0584)69-3900
 住設部: 大垣市桑田町7丁目44番地 〒503-0008 TEL(0584)77-0811(代) FAX(0584)77-0812
 支店: 仙台: TEL(022)367-8250(代) FAX(022)367-8232 新潟: TEL(025)269-0269(代) FAX(025)269-0234
 東京: TEL(03)3242-7871(代) FAX(03)3242-7870 名古屋: TEL(052)249-1021(代) FAX(052)249-2115
 大阪: TEL(06)6765-4810(代) FAX(06)6765-4814 福岡: TEL(092)937-2216(代) FAX(092)937-2223
 営業所: 札幌: TEL(011)663-3233(代) FAX(011)663-3288 旭川: TEL(0166)21-8848(代) FAX(0166)26-6673
 盛岡: TEL(019)637-7097(代) FAX(019)637-7099 仙台: TEL(022)367-8250(代) FAX(022)367-8232
 郡山: TEL(024)991-8898(代) FAX(024)991-8897 新潟: TEL(025)269-0269(代) FAX(025)269-0234
 松本: TEL(0263)97-3141(代) FAX(0263)97-3142 北陸: TEL(076)292-3611(代) FAX(076)292-2151
 水戸: TEL(02955)2-2155(代) FAX(02955)3-0087 岩手: TEL(048)652-9221(代) FAX(048)666-9344
 東京: TEL(03)3242-7871(代) FAX(03)3242-7870 千葉: TEL(043)227-1605(代) FAX(043)227-3358
 横浜: TEL(045)313-5591(代) FAX(045)313-5622 静岡: TEL(054)236-1505(代) FAX(054)236-1506
 名古屋: TEL(052)249-1021(代) FAX(052)249-2115 岐阜: TEL(057)249-1021(代) FAX(057)249-1263
 大垣: TEL(0584)68-0002(代) FAX(0584)69-3900 大阪: TEL(06)6765-4810(代) FAX(06)6765-4814
 神戸: TEL(078)574-0468(代) FAX(078)574-0556 高松: TEL(087)882-2040(代) FAX(087)882-2023
 福山: TEL(089)921-2905(代) FAX(089)921-9904 広島: TEL(082)829-0985(代) FAX(082)829-0680
 福岡: TEL(092)937-2215(代) FAX(092)937-2223 大分: TEL(097)586-5545(代) FAX(097)586-5546
 長崎: TEL(0957)43-0575(代) FAX(0957)43-6730 熊本: TEL(0968)38-5622(代) FAX(0968)38-2963
 鹿児島: TEL(099)250-6311(代) FAX(099)284-1326 沖縄: TEL(098)860-7919(代) FAX(098)860-7929
 工場: 札幌、山形、茨城第1、茨城第2、茨城第3、大垣、養老、熊本第1、熊本第2

ホームページ <http://www.mirai.co.jp/> Eメール mirai@mirai.co.jp

ミライ商品は皆様のご要望から生まれた商品です!
お気軽にご要望・ご意見をお聞かせください。

このカタログは、H17年3月現在のものです。尚、掲載しております商品の価格には、消費税は含まれておりません。ご購入の際には、消費税が付加されます。(当カタログからの無断転載はかたくお断りします。)