



管材

かわら版

8号

MIRAI 未来工業株式会社

Mirai ニュース

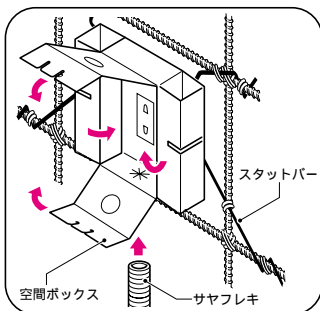
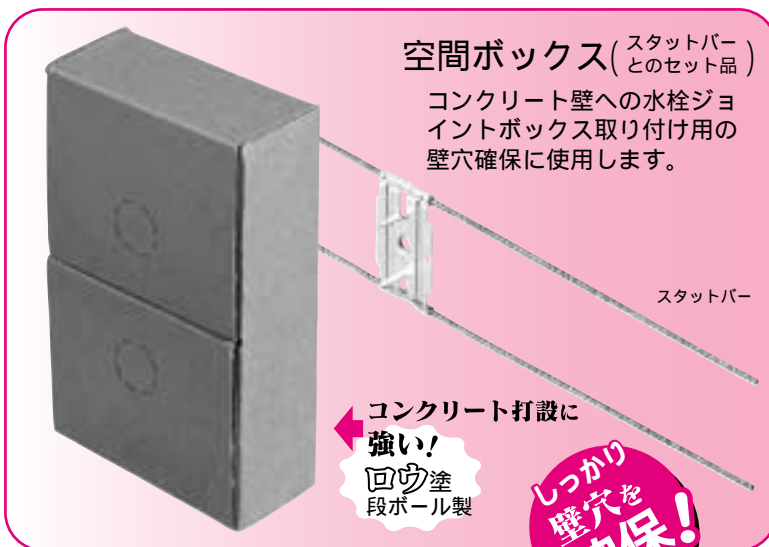
新発売

給水・給湯サヤ管ヘッダー工法用部材

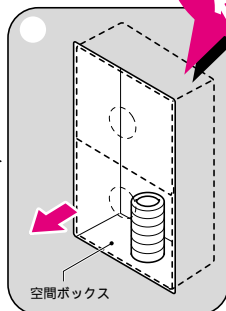
空間ボックス

水栓ジョイントボックスを
コンクリート打設する場合の

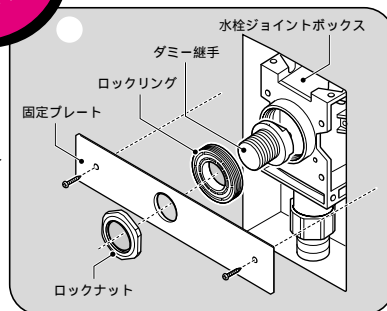
壁穴確保と 埋め戻しが 簡単!



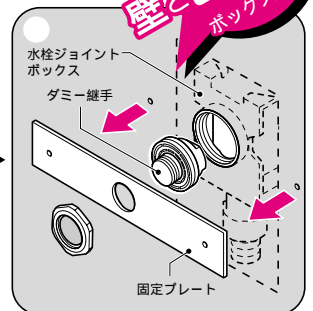
空間ボックスにスタットバーを取り
付け、壁筋に結束固定し、サヤフレキ
を差し込み、ボックスを仕組みます。



コンクリート打設後、空
間ボックスを剥がし取り
除きます。



水栓ボックスを取り付け、ダミー継手と固
定プレートで壁面(面一)に固定します。



モルタル埋め戻し後、固定プレ
ートとダミー継手を外します。

<特長>

空間ボックスで壁穴を確保、ダミー継手と固定プレートで水栓ボックスを壁と面一に固定できます。空間ボックスは、丈夫な仕組み構造のロウ塗り段ボール製ですから、コンクリート打設にも安心! スタットバー付で鉄筋にガッチリ固定でき、サヤフレキ差し込み用の切り欠きも付いています。

品名	品番	適合	最小入数
空間ボックス	GSBK-KB1	水栓ボックスA-4・A-4N	10
固定プレート	GSBK-KP1	ダミー継手	1
ダミー継手	GSBK-DT1	水栓ボックスA-4・A-4N	1

新発売

ユニットバス樹脂管追い焚き用部材

UB貫通コネクタ



ユニットバスの追い焚き配管等に使用するストレートの壁貫通部材です。

シングル用

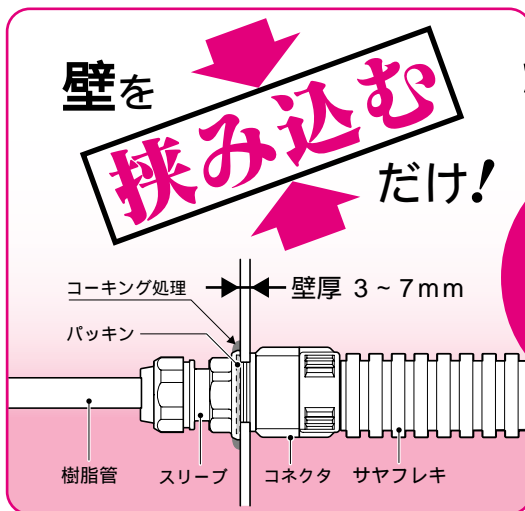


取付穴径
27

ペア用



取付穴径
34



壁固定

簡単

△注意

本製品は完全防水ではありません。水没するような環境では使用しないで下さい。

種類	品番	適合サイズ		最小入数
		サヤフレキ	樹脂管	
シングル	GSEC-2210	22	10	1
	GSEC-2213	22	13	1
	GSEC-2513	25	13	1
ペア	GSEC-0710W	ダ円サヤ管7	10×2	1
	GSEC-3010W	30	10×2	1

ミライ商品は皆様のご要望から生まれた商品です!

ぜひ **ご意見・ご要望をお聞かせください。**
 また、資料請求・ホームページへのご意見にもご利用ください。

総合カタログのハガキで 切手不要です。

ホームページ上で 「お問い合わせ」に書き込んで下さい。
 Eメールでも結構です。mirai@mirai.co.jp

<http://www.mirai.co.jp/>

個人情報に関するお知らせ
 お送り頂いた「はがき」により得られる個人情報の利用目的は、次の通りです。
 ご請求されたカタログ・資料の発送等
 ご意見・ご要望についてのご連絡等
 弊社新商品等のご案内等。又、弊社は、個人情報保護に関して、弊社のホームページ(<http://www.mirai.co.jp/>)で公表しておりますので、ご参照願います。

皆様からのご要望にお応えしました。
製品仕様図はホームページから直ぐに取り出せます!

ここをクリック!

カタログ品番を検索し、表紙も印刷すれば完成。

MIRAI 未来工業株式会社

本社:大垣市外輪之内町 〒503-0295 TEL(0584)68-0001(代) FAX(0584)69-3900
 住設部:大垣市桑田町7丁目44番地 〒503-0008 TEL(0584)77-0811(代) FAX(0584)77-0812
 支店:仙台:TEL(022)367-8250(代) FAX(022)367-8232 新潟:TEL(025)269-0269(代) FAX(025)269-0234
 東京:TEL(03)3242-7871(代) FAX(03)3242-7870 名古屋:TEL(052)249-1021(代) FAX(052)249-2115
 大阪:TEL(06)6765-4810(代) FAX(06)6765-4814 福岡:TEL(092)937-2216(代) FAX(092)937-2223
 営業所:札幌:TEL(011)663-3233(代) FAX(011)663-3288 旭川:TEL(0166)21-8848(代) FAX(0166)26-6673
 盛岡:TEL(019)637-7097(代) FAX(019)637-7099 仙台:TEL(022)367-8250(代) FAX(022)367-8232
 郡山:TEL(024)991-8898(代) FAX(024)991-8897 新潟:TEL(025)269-0269(代) FAX(025)269-0234
 松本:TEL(0263)97-3141(代) FAX(0263)97-3142 北陸:TEL(076)292-3611(代) FAX(076)292-2151
 水戸:TEL(02955)2-2155(代) FAX(02955)3-0087 石川:TEL(048)652-9221(代) FAX(048)666-9344
 東京:TEL(03)3242-7871(代) FAX(03)3242-7870 千葉:TEL(043)227-1605(代) FAX(043)227-3358
 横浜:TEL(045)313-5591(代) FAX(045)313-5622 静岡:TEL(054)236-1505(代) FAX(054)236-1506
 名古屋:TEL(052)249-1021(代) FAX(052)249-2115 岐阜:TEL(052)249-1021(代) FAX(052)249-1263
 大垣:TEL(0584)68-0002(代) FAX(0584)69-3900 大阪:TEL(06)6765-4810(代) FAX(06)6765-4814
 神戸:TEL(078)574-0468(代) FAX(078)574-0556 高松:TEL(087)882-2040(代) FAX(087)882-2023
 松山:TEL(089)921-2905(代) FAX(089)921-9904 広島:TEL(082)829-0985(代) FAX(082)829-0680
 福岡:TEL(092)937-2215(代) FAX(092)937-2223 大分:TEL(097)586-5545(代) FAX(097)586-5546
 長崎:TEL(0957)43-0575(代) FAX(0957)43-6730 熊本:TEL(0968)38-5622(代) FAX(0968)38-2963
 鹿児島:TEL(099)250-6311(代) FAX(099)284-1326 沖縄:TEL(098)860-7919(代) FAX(098)860-7929
 工場:札幌、山形、茨城第1、茨城第2、茨城第3、大垣、養老、熊本第1、熊本第2

このカタログは、H17年6月現在のものです。尚、掲載しております商品の価格には、消費税は含まれておりません。ご購入の際には、消費税が付加されます。(当カタログからの無断転載はかたくお断りします。)