



ミライ

市販の1×4材で 角度を変えられる棚が作れる

角度調整可能な棚板受け

シェルフイーヌ

簡単に手動で棚の
角度が変えられる。



角度を変えることで
見栄え良くなります。



好みのワンバイ材で棚が自由に作れます。

適用ワンバイ材

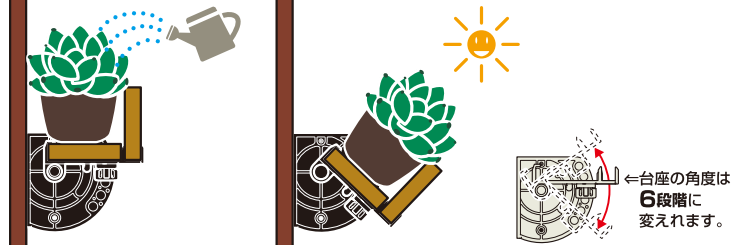
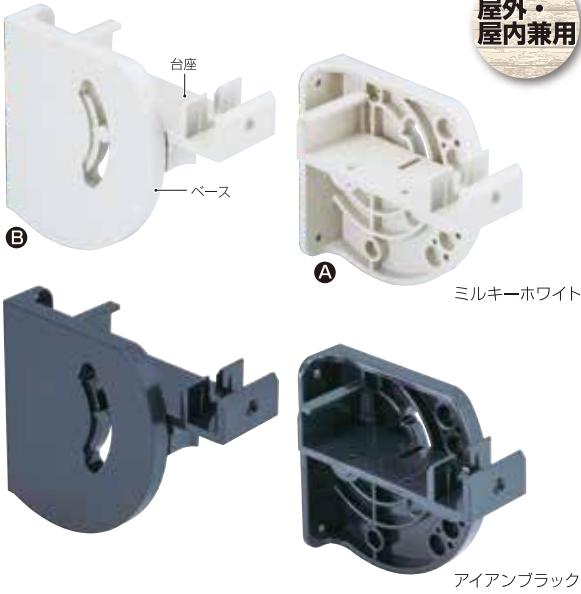
- 底板：1×4～1×8材
- 前板：1×2～1×4材

シェルフイーヌ (角度調整可能な棚板受け)

屋外・
屋内兼用

- 市販のワンバイ材(1×4)で棚を作る時に棚受けとして使用します。
- 用途に合わせ、棚の角度が簡単に変えれます。
- 高耐久、高耐候素材を使用しているため、屋外もOKです。

★多肉植物の育成にピッタリ!!
用途に合わせ、棚の角度が簡単に変えられる。

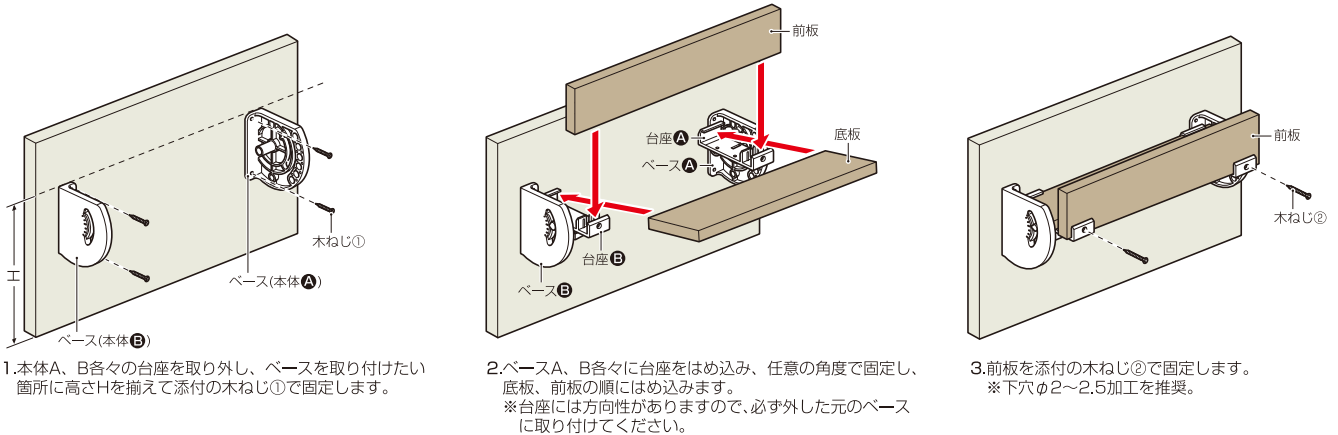


- 特徴**
- ①見栄えの向上: 品種毎に最適な角度にすることで、植物の表現を引き立てます。
 - ②風通しの改善: 傾斜させることで、株元に満遍なく風を当てられ、風が株の後方にも吹き抜け、蒸れを抑制します。
 - ③日当たり改善: 季節や時間によって変化する日照角度に合わせて、傾斜させることで、植物の上方から満遍なく照射でき、キレイな形で育てられます。(徒長を抑制)

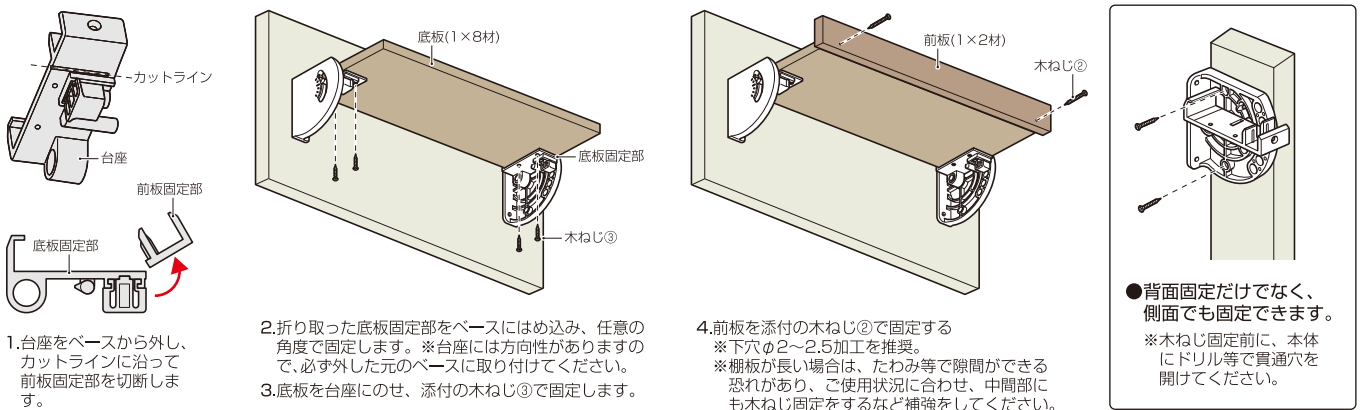
品番	色	入数	標準価格
DIYA-19M	ミルキーホワイト	1セット	2,420円(税込)
DIYA-19K	アイアンブラック		

- ◀木ねじ①(3.8×38)(本体固定用)……4個
 - ◀木ねじ②(3.8×51)(前板固定用)……2個
 - ◀木ねじ③(3.8×25)(底板固定用)……4個
- 左右1セット

施工例 ① (底板、前板ともに1×4材)



施工例 ② (参考例: 底板(1×8材)、前板(1×2材)の組み合わせ)



チ: DIYA-19(2-200)

ホームページ <https://www.mirai.co.jp/> Eメール mirai@mirai.co.jp

※このチラシに掲載しております商品の価格は1個単位(1組単位)の価格です。但し、価格欄に単位表記があるものについては、その単位での価格となります。

※このチラシは、2021年4月現在のものです。(このチラシからの無断転載はかたくお断りします。)

MIRAI
未来工業株式会社

住所: 岐阜県安八郡輪之内町楡保1695-1 〒503-0201
TEL: (0584)68-0008(代) 連絡先: 営業部