

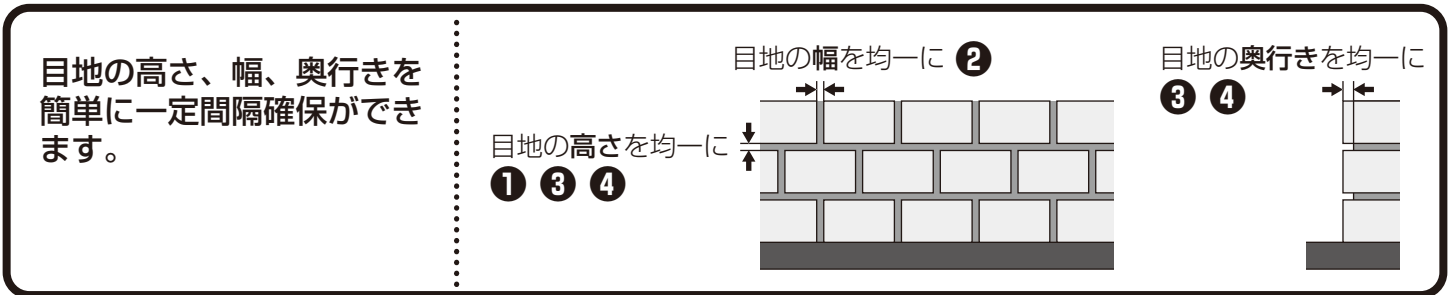
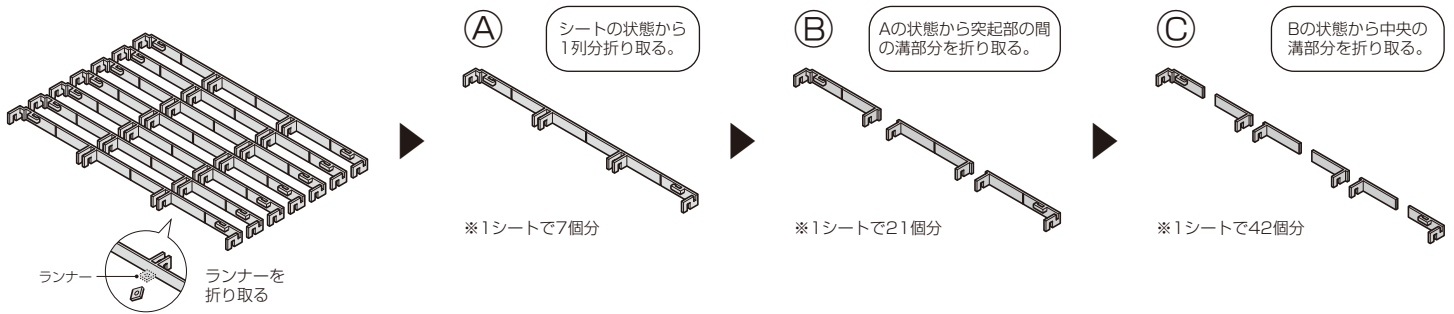


目地スペーサー

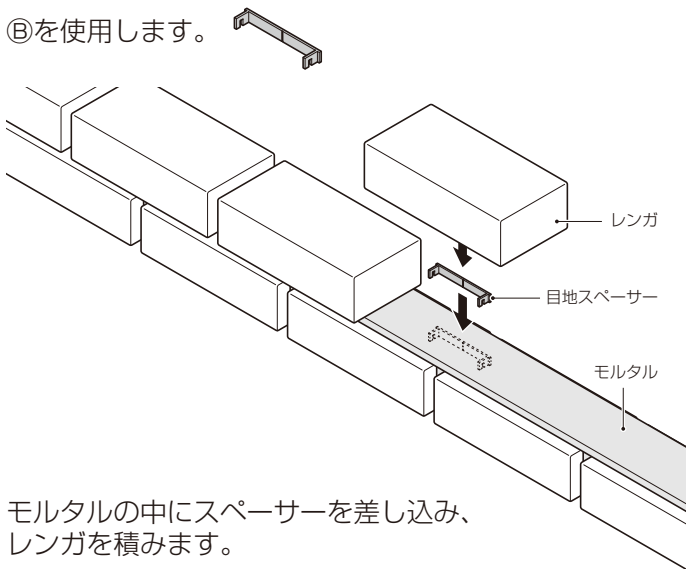
レンガ、ブロック用

品番: **MSRB-105**

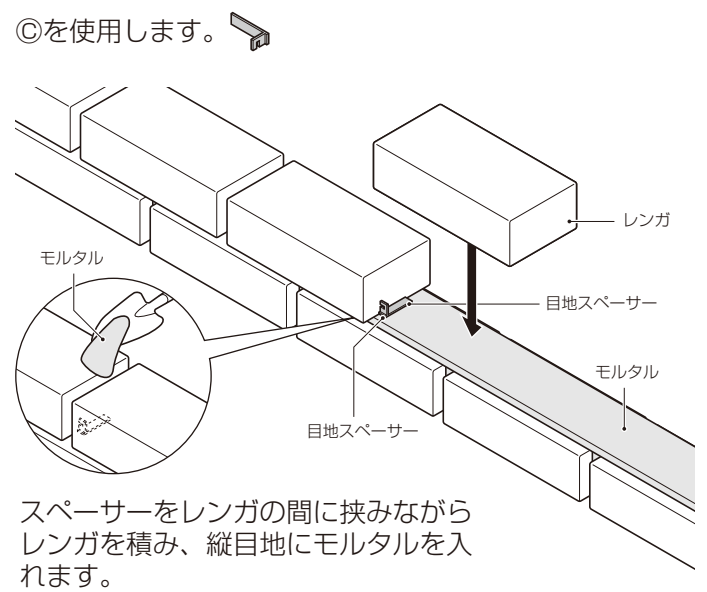
●レンガで花壇などを作る際の目地を簡単に綺麗に作るための補助部材です。
シートの状態から折り取り、組み合わせて4種類の用途として使用できます。



① 横目地用スペーサーとして使用する場合
上の段のレンガの重みでモルタルが潰れることなく目地の高さ(10mm)を揃えることができます。



② 縦目地用スペーサーとして使用する場合
目地の幅(10mm)を揃えることができます。



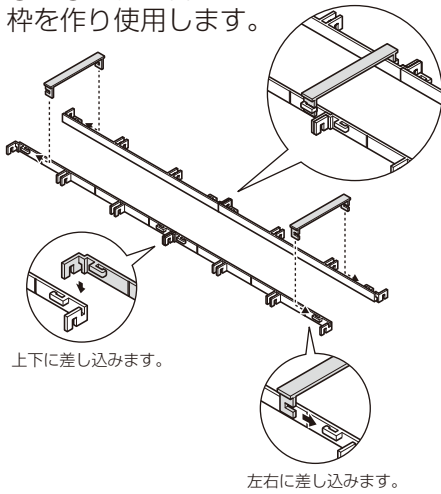
◀裏面をご覧ください。

③ 目地柵(両側用)として使用する場合

モルタルの量が一定にでき、目地の奥行き、高さを揃えることができます。

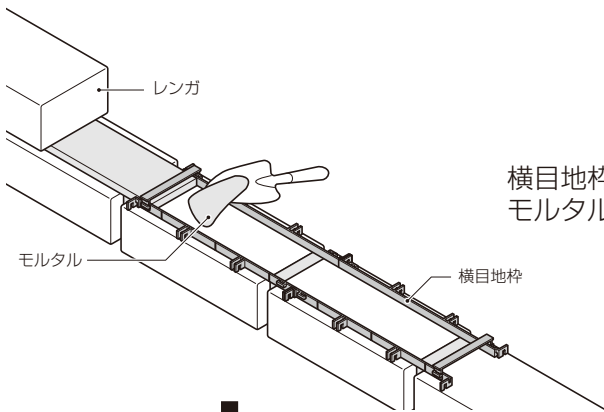
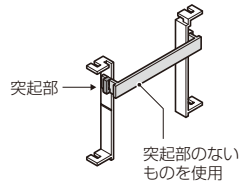
横目地用柵

①と②を組み合わせて柵を作り使用します。

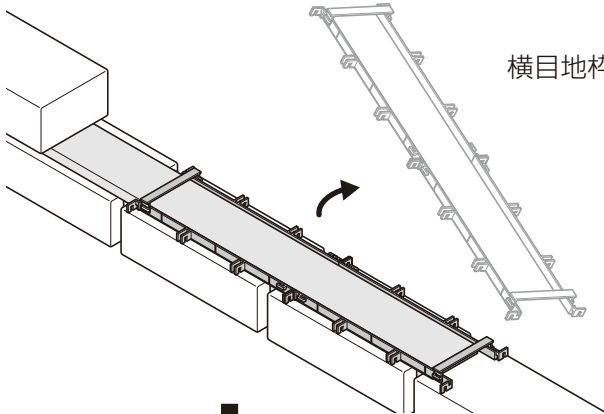


縦目地用柵

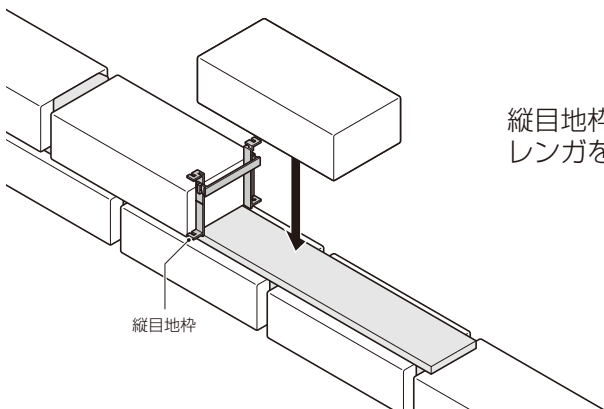
③を組み合わせて柵を作り使用します。
※①の状態から折り取った3種類をご使用ください。



横目地柵をレンガの上に置き、モルタルを柵内に入れます。



横目地柵を外します。

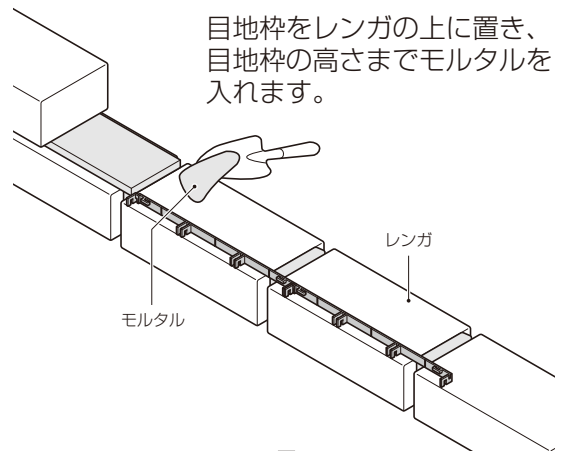
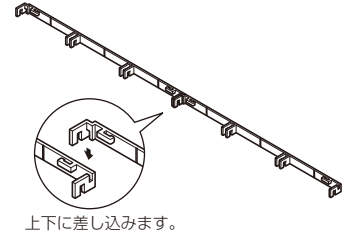


縦目地柵を使用し、レンガを積みます。

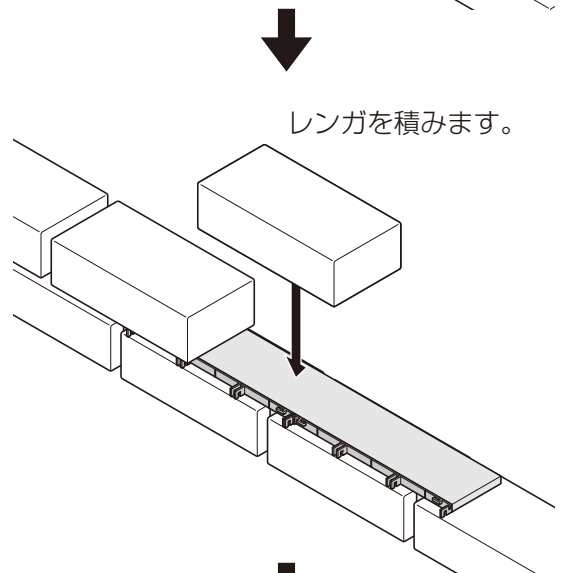
④ 目地柵(片側用)として使用する場合

目地の端面の処理が簡単にキレイにでき、目地の奥行き、高さを揃いやすくできます。

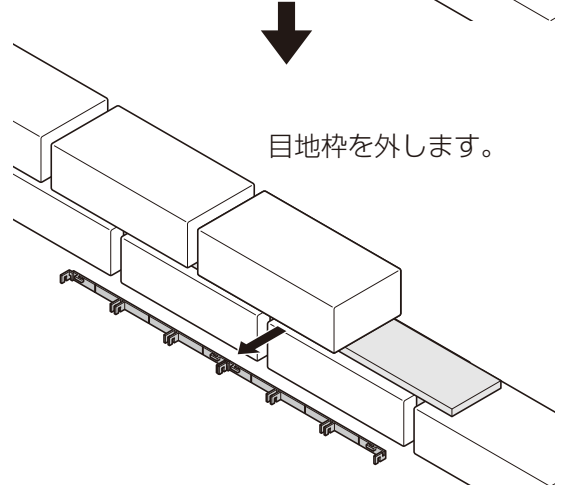
①を組み合わせて使用します。



目地柵をレンガの上に置き、目地柵の高さまでモルタルを入れます。



レンガを積みます。



目地柵を外します。