

太陽光 発電用部材

PV工學

家庭用
太陽光発電部材

産業用
太陽光発電部材

配管材(PF管)

- ・ミラフレキMF(PFD)5
- ・PF管ステンレス片サドル(取付金具付).....6
- ・片サドル取付金具6
- ・片サドル取付金具(瓦用)7
- ・片サドル取付金具(スレート瓦用)7
- ・ケーブルハンガー用接着剤7
- ・PF管ステンレスクリップ(取付金具付)瓦用8
- ・PF管ステンレスクリップ(取付金具付)スレート瓦用.....8
- ・PF管ステンレスクリップ(取付金具付)9
- ・ハイクイック(エポキシ樹脂系接着剤)9
- ・PF管ステンレス両サドル10
- ・PF管ステンレス片サドル10
- ・コネクタ(ミラフレキMF用)11
- ・コネクタ(PF管用)12
- ・カップリング(PF管用)12
- ・コンビネーションカップリング13
- ・防水引込みカバー(e-デザイン)14
- ・引込みカバーフード15
- ・引込みカバーフード(クイックタイプ)16
- ・防水引込みカバー17
- ・防水引込みカバー(L型)18
- ・引込みカバー(小型タイプ)18

配管材(ビニル電線管)

- ・硬質ビニル電線管(J管)20
- ・硬質ビニル電線管(J管)用接着剤20
- ・2号コネクタ21
- ・防水パッキン(2号コネクタ用)21
- ・VE台付サドル22
- ・VE台付サドル用スペーサー22
- ・PF・VE兼用台付サドル23
- ・PF・VE兼用台付サドル用スペーサー23
- ・VE両サドル(VE管・TLフレキ用)24
- ・VE両サドル(VE管用コーティングステンレスサドル).....24
- ・VE片サドル(VE管用コーティングステンレスサドル).....25
- ・PVKボックス(防水タイプ)25
- ・固定ブロック(屋上配管用)26
- ・固定ブロック27
- ・ミラックハンガー(薄型)28
- ・ダクトクリップ29
- ・ダクトクリップ用キャップ30
- ・ミラックハンガー用ナット(M5用・M6用)30
- ・ミラックハンガー(薄型)用小形六角ボルト30

配管材(モールダクト)

- ・モールダクト(屋外用)32
- ・ウォールカバー33
- ・ダクト曲ガリ33
- ・ダクト出ズミ34
- ・ダクト入ズミ34
- ・チーズ35
- ・連結ソケット35
- ・コーナージョイント36
- ・引込みカバー36
- ・化粧カバー37
- ・自在曲ガリ37
- ・フリージョイント38
- ・ダクトエンド38
- ・サドル39
- ・両サドル39
- ・コンビネーションカバー40
- ・分岐ボックス40

ボックス(接続箱)

- ・ウォールボックス(屋根付・タテ型)41,42
- ・ウォールボックス(屋根付・ヨコ型)43,44
- ・ウォールボックス(屋根一体型・タテ型)45,46
- ・ウォールボックス(屋根一体型・ヨコ型)47,48
- ・情報ウォールボックス(屋外用)49,50
- ・太陽光発電システム用接続箱51
- ・サイドボックス51
- ・電力量計ボックス(化粧ボックス)52
- ・電力量計ボックス(バイザー付)53,54
- ・積算電力計取付板55
- ・積算電力計・計器箱取付板56
- ・計器箱取付板57
- ・計器箱取付板用縦列カバー57
- ・ブラ直角サポート(取付板用)58
- ・ミラックハンガー用L金具58
- ・プールボックス59
- ・防水プールボックス(カプセ蓋)60

太陽光パネル取付部材

- ・ハゼ式折板屋根用取付金具64
- ・ソーラパネル用受金具64
- ・ミラックハンガー64
- ・ソーラーパネル用押え金具65
- ・ハゼ式折板屋根用配管固定金具66
- ・レール取付金具68
- ・ベースレール用コロ68
- ・架台用ベースレール68
- ・ケーブルクリップ(ステンレス製)69
- ・ケーブルクリップ(増線用)69
- ・ケーブルクリップ69
- ・ケーブルクリップ(ステンレス製・丸形ケーブル1本用).....70
- ・ケーブルクリップ(ステンレス製)70
- ・パワーバンド71
- ・パワーバンド締付工具71
- ・パワーバンド用止め具71
- ・パワーバンド用スペーサー72
- ・パワーバンドサドルベース72
- ・パワーバンド用締付具72

屋根用部材(ケーブルラック)

- ・ミラメッシュ(直線ラック)75
- ・カバー&カバー取付金具76
- ・カバークランプ76
- ・セパレーター&取付金具77
- ・側面カバー78
- ・側面カバー(アウトサイドバンドラック用・インサイドサイドバンドラック用).....78
- ・内側固定金具79
- ・L形鋼用内側固定金具79
- ・ミラックハンガー80
- ・EGラック(直線)82
- ・アルミカバー(直線ラック用)82
- ・セパレーター(直線ラック用)83
- ・ジョイント金具83
- ・固定金具83
- ・ネトロンシート83

野立て方式用部材(単管クランプ等)

- ・単管クランプ84
- ・単管クランプ(形鋼用)84
- ・単管クランプ(丸フランジ付)84
- ・ケーブルハンガー(仮設用)85
- ・WB取付ステー(仮設用)85
- ・ポリ台(取付自在型)86

家庭用

太陽光発電部材

ミラフレキMFを使用した配管例

※配管部材は他にもたくさん揃えております。

マンション等の屋上配管に

硬質ビニル電線管
(J管)

ダクトクリップ

固定ブロック
(屋上配管用)

PF管ステンレスクリップ
(取付金具付)瓦用

ミラフレキMF

PF管ステンレス片サドル
(取付金具付)

太陽光発電システム用
接続箱

コーナージョイント

モールダクト

PF管
ステンレス
両サドル

PF管
ステンレス
片サドル

コネクタ

産業用

太陽光発電部材

ハゼ式折板屋根用の取付例

※取付部材は他にもたくさん揃えております。



ハゼ式折板屋根用
配管固定金具



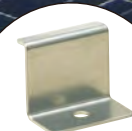
ミラックハンガー



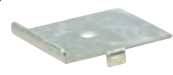
ケーブルラック



接続箱



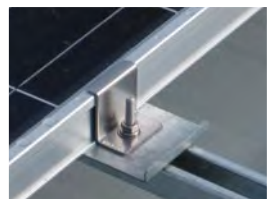
ソーラパネル用
押さえ金具



ソーラパネル用
受金具



「ハゼ式折板屋根用配管固定金具」施工手順



産業用

太陽光発電部材

野立て方式(地上設置)の取付例

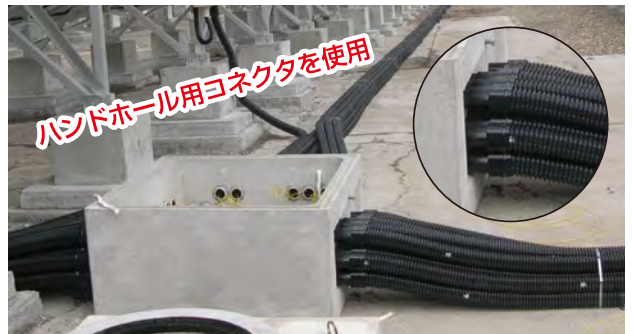
※取付部材は他にもたくさん揃えております。



野立て方式(地上設置)には、カクフレキ・トラフレキ・ミラレックスをお勧めします。

●多条布設に最適！

●分岐もスッキリ！



●不陸や大きな曲げ、段差部やコーナーに対応！

●軽量で運搬や取扱いがラク！





配管材(ミラフレキMF)

配管材(PF管)

ミラフレキ® MF (PFD)

タイプ-25

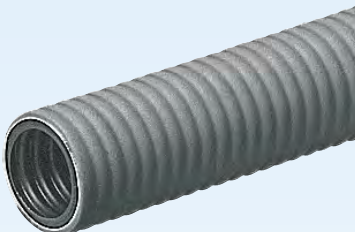
JIS C8411



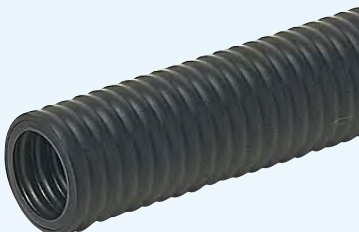
ベージュ色



ミルキーホワイト色



グレー色

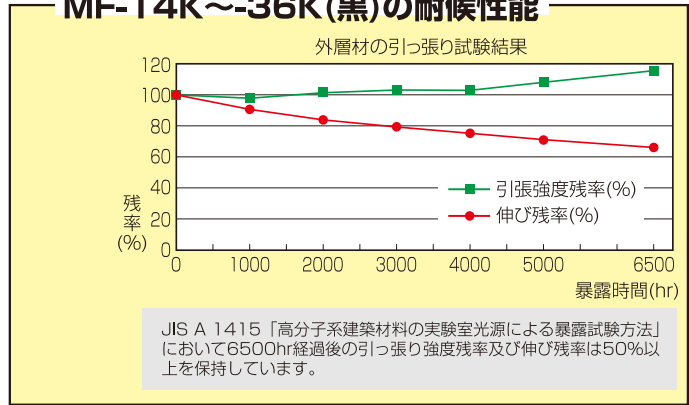


黒色

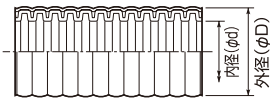
- 耐候性に優れた二層管です。
- 黒色は特に耐候性に優れています。



MF-14K~-36K(黒)の耐候性能



(PF複層波付管)



色	品番	外径 (φDmm)	近似内径 (φdmm)	長さ 把 (m)	重量 把 (kg)	入数	標準価格
ベージュ	MF-14	φ21.5	φ14	50	約9.8	1	オープン価格
	MF-16	φ23	φ16	50	8.9	1	オープン価格
	MF-22	φ30.5	φ22	50	12.9	1	オープン価格
	MF-28	φ36.5	φ28	30	10	1	オープン価格
	MF-36	φ45.5	φ36	20	8.7	1	オープン価格
ミルキーホワイト	MF-14M	φ21.5	φ14	50	9.8	1	オープン価格
	MF-16M	φ23	φ16	50	8.9	1	オープン価格
	MF-22M	φ30.5	φ22	50	12.9	1	オープン価格
	MF-28M	φ36.5	φ28	30	10	1	オープン価格
	MF-36M	φ45.5	φ36	20	8.7	1	オープン価格
グレー	MF-16H	φ23	φ16	50	8.9	1	オープン価格
	MF-22H	φ30.5	φ22	50	12.9	1	オープン価格
	MF-28H	φ36.5	φ28	30	10	1	オープン価格
	MF-36H	φ45.5	φ36	20	8.7	1	オープン価格
黒	MF-14K	φ21.5	φ14	50	9.8	1	オープン価格
	MF-16K	φ23	φ16	50	8.9	1	オープン価格
	MF-22K	φ30.5	φ22	50	12.9	1	オープン価格
	MF-28K	φ36.5	φ28	30	10	1	オープン価格
	MF-36K	φ45.5	φ36	20	8.7	1	オープン価格

PF管ステンレス片サドル(取付金具付)

太陽光発電の屋外配線に！

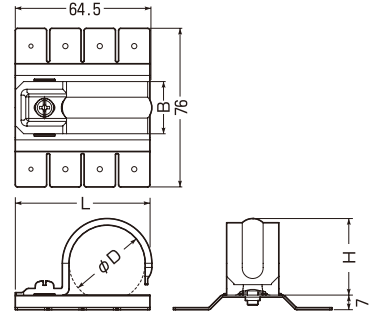
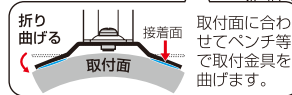
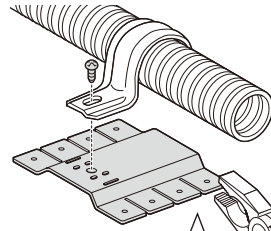


ステンレス製

- 屋根瓦等へのPF管等の固定に使用します。
- 接着剤固定タイプですので、ねじ固定しにくい場所に最適です。

ご注意

接着面の塗装によっては十分な強度が得られない場合があります。事前に確認の上、ご使用下さい。

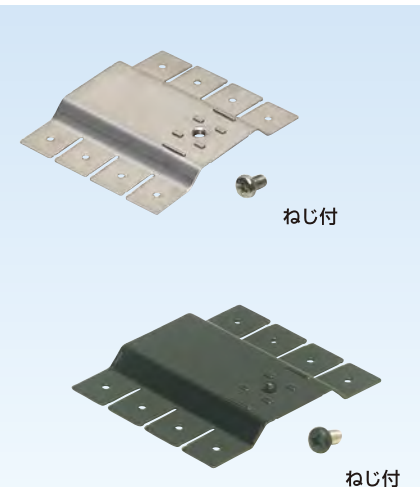


品番	適合				φD	B	L	H	入数	標準価格
	PF管	薄鋼	SVケーブル	CVケーブル						
SSKT-DF22	22	C-31	38□×3C・60□×2C	60□× $\frac{2}{3}$ φ・325□×1C	30.5	20	53	31	10/袋	190
SSKT-DF28	28	—	—	100□×2C	36.5	25	63	36.7	10/袋	230
SSKT-DF36	36	—	—	100□×4C・150□×3C	45.5	25	74	45.7	10/袋	260

■黒色

品番	適合				φD	B	L	H	入数	標準価格
	PF管	薄鋼	SVケーブル	CVケーブル						
SSKT-DF22K	22	C-31	38□×3C・60□×2C	60□× $\frac{2}{3}$ φ・325□×1C	30.5	20	53	31	10/袋	380
SSKT-DF28K	28	—	—	100□×2C	36.5	25	63	36.7	10/袋	500
SSKT-DF36K	36	—	—	100□×4C・150□×3C	45.5	25	74	45.7	10/袋	610

片サドル取付金具



ステンレス製

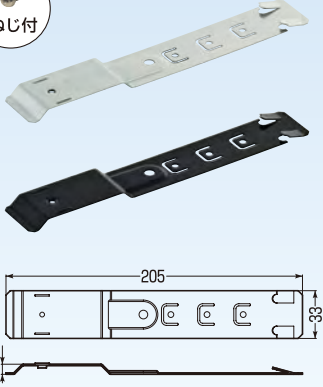
- 屋根瓦への片サドルの固定に使用します。
- 接着剤固定タイプですので、ねじ固定しにくい場所に最適です。

色	品番	適合片サドル	入数	標準価格
—	SSKT-D	SSKT-(14~36)J SSKT-(14~36)	10/袋	140
黒	SSKT-DK	SSKT-D(16~32)C SSKTF-(16~36)	10/袋	

発売予定

片サドル取付金具 (瓦用)

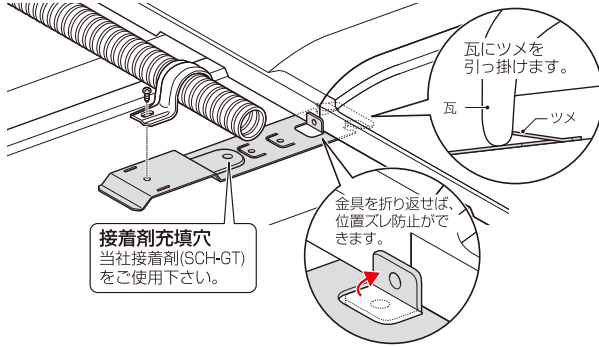
屋根瓦への配管固定に



注意 スレート瓦には使用できません。

ステンレス製

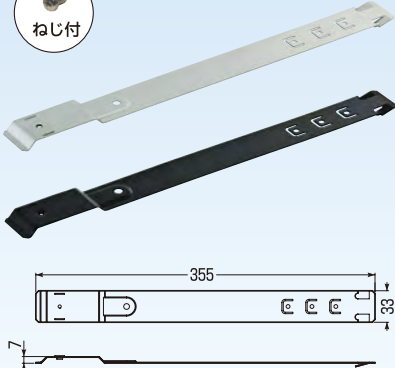
- 屋根瓦への片サドルの固定に使用します。
- 太陽光発電の屋外配管に最適です。
- 瓦の隙間に差し込み、瓦にツメを引っ掛けるだけの簡単固定。
※接着剤(SCH-GT)による固定の補強もできます。



色	品番	適合片サドル	入数	標準価格
—	SSKT-DL	SSKT-(14~36)J SSKT-(14~28)	10/袋	240
黒	SSKT-DLK	SSKT-D(16~32)C SSKTF-(16~36)	10/袋	360

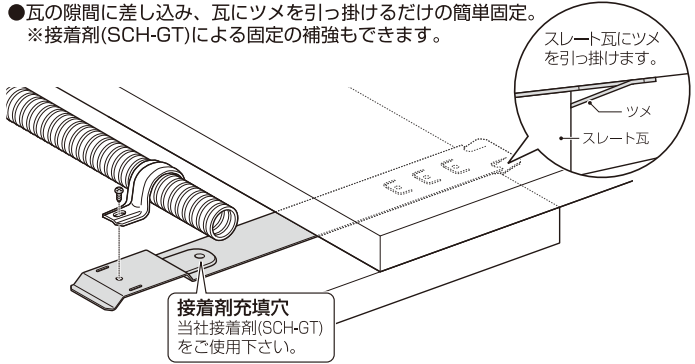
片サドル取付金具 (スレート瓦用)

スレート瓦への配管固定に



ステンレス製

- スレート瓦への片サドルの固定に使用します。
- 太陽光発電の屋外配管に最適です。
- 瓦の隙間に差し込み、瓦にツメを引っ掛けるだけの簡単固定。
※接着剤(SCH-GT)による固定の補強もできます。



色	品番	適合片サドル	入数	標準価格
—	SSKT-DLL	SSKT-(14~36)J SSKT-(14~28)	10/袋	300
黒	SSKT-DLLK	SSKT-D(16~32)C SSKTF-(16~36)	10/袋	520

ケーブルハンガー用 接着剤 (強力型 無溶剤 弾性接着剤)

JIS-A-5538, JIS-A-5537適合品
F☆☆☆☆ VOC対策品
JAIA 4VOC基準適合

色: 白



SCH-GT

●ノズル・ヘラ付き

※SCH-GTLはノズル付き

- 硬化が速い弾性速乾型(ゴム系代替え)です。
- 使い易い一液・常温硬化。
- 内装用途(壁、床)にも使用できます。
- 厚生労働省指針14物質を使用しておりません。

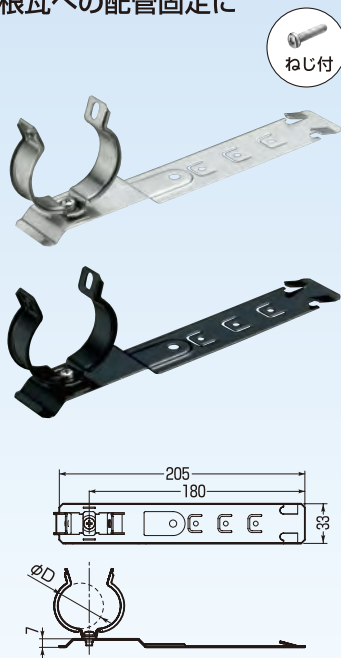
注意

接着面の塗装によっては十分な強度がえられない場合があります。事前にご確認の上、ご使用下さい。

品番	容量	ケース入数	最小入数	標準価格
SCH-GT	135ml	5	1	1,540
SCH-GTL	1kgバック	5	1	7,000

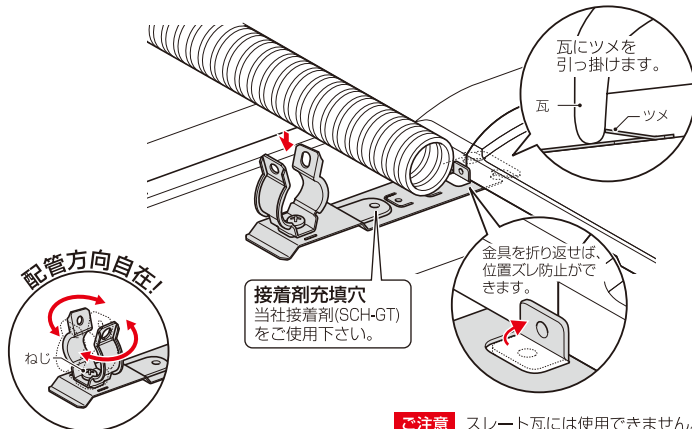
PF管ステンレスクリップ (取付金具付)瓦用

屋根瓦への配管固定に



ステンレス製

- 屋根瓦へのPF管の固定に使用します。
- 太陽光発電の屋外配管に最適です。
- 瓦の隙間に差し込み、瓦にツメを引っ掛けるだけの簡単固定。
※接着剤(SCH-GT)による補強固定もできます。
- ねじを緩めて、クリップの向きを自在に変更できます。

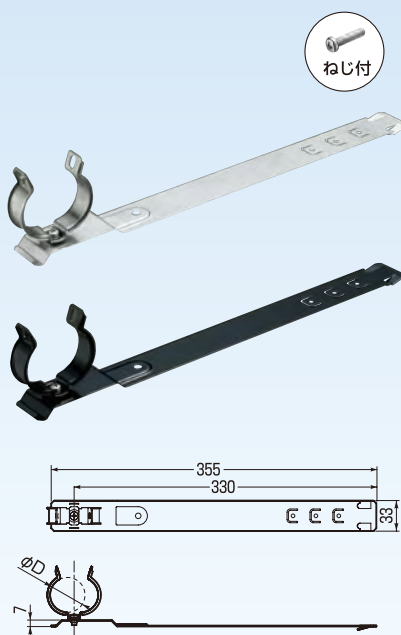


【注意】スレート瓦には使用できません。

色	品番	適合管	φD	入数	標準価格
一	MKB-DLF22S	PF管(22)	30.5	10/袋	460
	MKB-DLF28S	PF管(28)	38.1	10/袋	
	MKB-DLF36S	PF管(36)	45.5	10/袋	
黒	MKB-DLF22SK	PF管(22)	30.5	10/袋	740
	MKB-DLF28SK	PF管(28)	38.1	10/袋	
	MKB-DLF36SK	PF管(36)	45.5	10/袋	

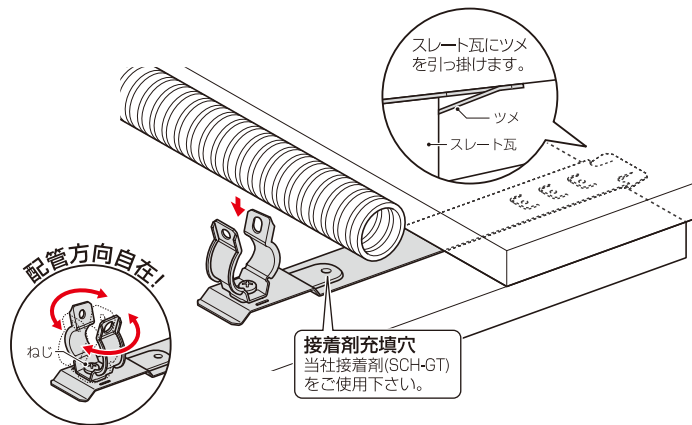
PF管ステンレスクリップ (取付金具付)スレート瓦用

スレート瓦への配管固定に



ステンレス製

- スレート瓦へのPF管の固定に使用します。
- 太陽光発電の屋外配管に最適です。
- 瓦の隙間に差し込み、瓦にツメを引っ掛けるだけの簡単固定。
※接着剤(SCH-GT)による補強固定もできます。
- ねじを緩めて、クリップの向きを自在に変更できます。



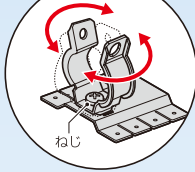
色	品番	適合管	φD	入数	標準価格
一	MKB-DLLF22S	PF管(22)	30.5	10/袋	520
	MKB-DLLF28S	PF管(28)	38.1	10/袋	
	MKB-DLLF36S	PF管(36)	45.5	10/袋	
黒	MKB-DLLF22SK	PF管(22)	30.5	10/袋	900
	MKB-DLLF28SK	PF管(28)	38.1	10/袋	
	MKB-DLLF36SK	PF管(36)	45.5	10/袋	

PF管ステンレスクリップ(取付金具付)

太陽光発電の屋外配線に!

発売
予定

配管方向自在!



ねじ

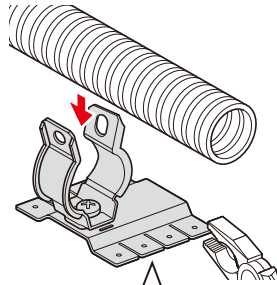


ステンレス製

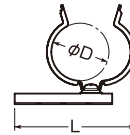
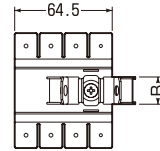
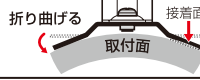
- 屋根瓦等へのPF管等の固定に使用します。
- 接着剤固定タイプですので、ねじ固定しにくい場所に最適です。
- ねじを緩めて、クリップの向きを自在に変更できます。

ご注意

接着面の塗装によっては十分な強度が得られない場合があります。事前に確認の上、ご使用下さい。



取付面に合わせてベンチ等で取付金具を曲げます。



色	品番	適合管	φD	B	L	入数	標準価格
一	MKB-DF22S	PF管(22)	30.5	18	75	10/袋	
	MKB-DF28S	PF管(28)	38.1	18	80	10/袋	
	MKB-DF36S	PF管(36)	45.5	20	85	10/袋	
黒	MKB-DF22SK	PF管(22)	30.5	18	75	10/袋	
	MKB-DF28SK	PF管(28)	38.1	18	80	10/袋	
	MKB-DF36SK	PF管(36)	45.5	20	85	10/袋	

ハイクイック (エポキシ樹脂系接着剤)

強力・速硬化(5分型)

JAIA F☆☆☆☆

硬化後の色調：グレー
容量：500g

2液等量混合剤(A剤)



2液等量混合剤(B剤)



混合ヘラ

ねり板



- 片サドル取付金具・PF管ステンレス片サドル(取付金具付)の屋根瓦等への固定に最適な接着剤です。
- 硬化時間が短いので接着剤の養生時間を必要としません!
- 垂直面でも垂れません。
- 最後まで使い易いラミネートチューブ入りです。



被着体への相性

鉄	○	アルミ	○	SUS	○
垂鉛めっき鋼板	○	ブリキ	○	木材	○
粘土瓦	○	スレート瓦	×	タイル	×

※スレート瓦、タイルへの接着も可能ですが、破壊・剥離しやすい被着体ですので、強度面等事前にご確認の上、ご使用下さい。

ご注意

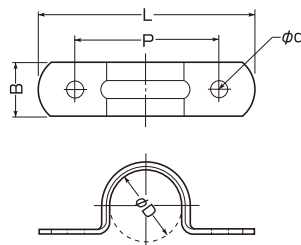
接着面の塗装によっては十分な強度がえられない場合があります。事前にご確認の上、ご使用下さい。

品番	セット内容	入数	標準価格
SSKT-DBD	2液等量混合剤(A剤・B剤)・混合ヘラ・ねり板	1セット	オープン価格

PF管ステンレス両サドル



- PF管を露出配管する場合の固定に使用します。
- 錆に強いステンレス製です。

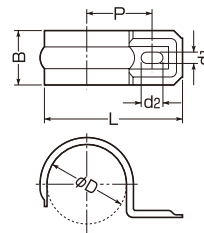


色	品番	適 合				φD	B	L	P	φd	入数	標準価格	
		PF管	VE管	薄銅	CVケーブル								
一	SSTF-16	PF管16	VE16	—	22□×3C	22□×4C・38□×2C	23	15	58	42	5	50/袋	69
	SSTF-22	PF管22	—	C-31	38□×3C・60□×2C	60□×2C	30.5	19	67	50	5	50/袋	75
	SSTF-28	PF管28	—	—	—	100□×2C	36.5	25	89	64	5.5	50/袋	120
	SSTF-36	PF管36	—	—	—	100□×4C・150□×3C	45.8	25	94.5	73.5	5.5	20/袋	170
ベージュ	SSTF-16J	PF管16	VE16	—	22□×3C	22□×4C・38□×2C	23	15	58	42	5	20/袋	150
	SSTF-22J	PF管22	—	C-31	38□×3C・60□×2C	60□×2C	30.5	19	67	50	5	20/袋	160
	SSTF-28J	PF管28	—	—	—	100□×2C	36.5	25	89	64	5.5	20/袋	280
	SSTF-36J	PF管36	—	—	—	100□×4C・150□×3C	45.8	25	94.5	73.5	5.5	10/袋	370
ミルキーホワイト	SSTF-16M	PF管16	VE16	—	22□×3C	22□×4C・38□×2C	23	15	58	42	5	20/袋	150
	SSTF-22M	PF管22	—	C-31	38□×3C・60□×2C	60□×2C	30.5	19	67	50	5	20/袋	160
	SSTF-28M	PF管28	—	—	—	100□×2C	36.5	25	89	64	5.5	20/袋	280
	SSTF-36M	PF管36	—	—	—	100□×4C・150□×3C	45.8	25	94.5	73.5	5.5	10/袋	370
黒	SSTF-16K	PF管16	VE16	—	22□×3C	22□×4C・38□×2C	23	15	58	42	5	20/袋	150
	SSTF-22K	PF管22	—	C-31	38□×3C・60□×2C	60□×2C	30.5	19	67	50	5	20/袋	160
	SSTF-28K	PF管28	—	—	—	100□×2C	36.5	25	89	64	5.5	20/袋	280
	SSTF-36K	PF管36	—	—	—	100□×4C・150□×3C	45.8	25	94.5	73.5	5.5	10/袋	370

PF管ステンレス片サドル



- PF管を露出配管する場合の固定に使用します。
- 錆に強いステンレス製です。



色	品番	適合	φD	B	L	P	d ₁	d ₂	入数	標準価格
SSKTF-22	PF管22	30.5	20	53	25	5	8	50/袋	54	
SSKTF-28	PF管28	36.5	25	63	30	5.2	10	50/袋	88	
SSKTF-36	PF管36	45.5	25	74	35	5.2	10	20/袋	120	
ベージュ	SSKTF-16J	PF管16	22	15	42	20	5	7	20/袋	180
	SSKTF-22J	PF管22	30.5	20	53	25	5	8	20/袋	200
	SSKTF-28J	PF管28	36.5	25	63	30	5.2	10	20/袋	320
	SSKTF-36J	PF管36	45.5	25	74	35	5.2	10	10/袋	430
ミルキーホワイト	SSKTF-16M	PF管16	22	15	42	20	5	7	20/袋	180
	SSKTF-22M	PF管22	30.5	20	53	25	5	8	20/袋	200
	SSKTF-28M	PF管28	36.5	25	63	30	5.2	10	20/袋	320
	SSKTF-36M	PF管36	45.5	25	74	35	5.2	10	10/袋	430
黒	SSKTF-16K	PF管16	22	15	42	20	5	7	20/袋	180
	SSKTF-22K	PF管22	30.5	20	53	25	5	8	20/袋	200
	SSKTF-28K	PF管28	36.5	25	63	30	5.2	10	20/袋	320
	SSKTF-36K	PF管36	45.5	25	74	35	5.2	10	10/袋	430

コネクタ(ミラフレキMF用)

JIS C8412

防水型

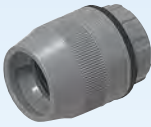
●防水型のコネクタです。



ベージュ



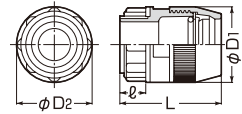
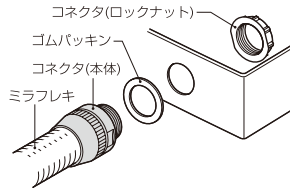
ミルクィホワイト



グレー



黒



色	品番	適合管	適合ロック径	電線管の呼び	ネジの呼び	φD ₁	φD ₂	L	ℓ	ゲース入数	最小入数	標準価格
ベージュ	FPK-14FS	ミラフレキMF14	φ22	16	G1/2	33.5	30	45	12	200	10/袋	320
	FPK-16F	ミラフレキMF16	φ27	22(25)	G3/4	35	31	47	12	200	10/袋	340
	FPK-22F	ミラフレキMF22	φ27	22(25)	G3/4	44	31	56	12	100	10/袋	450
	FPK-28F	ミラフレキMF28	φ34	28(31)	G1	53	44	65	13	50	10/袋	530
	FPK-36F	ミラフレキMF36	φ42	36	G1 1/4	66	55	77	13	50	1	850
ミルクィホワイト	FPK-14FSM	ミラフレキMF14	φ22	16	G1/2	33.5	30	45	12	200	10/袋	320
	FPK-16FM	ミラフレキMF16	φ27	22(25)	G3/4	35	37	47	12	200	10/袋	340
	FPK-22FM	ミラフレキMF22	φ27	22(25)	G3/4	44	37	56	12	100	10/袋	450
	FPK-28FM	ミラフレキMF28	φ34	28(31)	G1	53	44	65	13	50	10/袋	530
	FPK-36FM	ミラフレキMF36	φ42	36	G1 1/4	66	55	77	13	50	1	850
グレー	FPK-14FSH	ミラフレキMF14	φ22	16	G1/2	33.5	30	45	12	200	10/袋	320
	FPK-16FH	ミラフレキMF16	φ27	22(25)	G3/4	35	37	47	12	200	10/袋	340
	FPK-22FH	ミラフレキMF22	φ27	22(25)	G3/4	44	37	56	12	100	10/袋	450
	FPK-28FH	ミラフレキMF28	φ34	28(31)	G1	53	44	65	13	50	10/袋	530
	FPK-36FH	ミラフレキMF36	φ42	36	G1 1/4	66	55	77	13	50	1	850
黒	FPK-14FSK	ミラフレキMF14	φ22	16	G1/2	33.5	30	45	12	200	10/袋	320
	FPK-16FK	ミラフレキMF16	φ27	22(25)	G3/4	35	37	47	12	200	10/袋	340
	FPK-22FK	ミラフレキMF22	φ27	22(25)	G3/4	44	37	56	12	100	10/袋	450
	FPK-28FK	ミラフレキMF28	φ34	28(31)	G1	53	44	65	13	50	10/袋	530
	FPK-36FK	ミラフレキMF36	φ42	36	G1 1/4	66	55	77	13	50	1	850

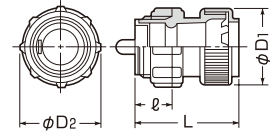
コネクタ(PF管用)

(PSE)

JIS C8412

ワンタッチ型

- 差し込みだけでOK！スプリングにより差し込めば抜けなくなるスピーディータイプです。
- キャップ付ですから、トロ侵入がありません。



色	品番	適合管	適合径 通ノック	電線管の呼び	ネジの呼び	φD ₁	φD ₂	L	φ	ケース入	最小入数	標準価格
ベージュ	FPK-14YS	PF管14	φ22 φ27	16 22(25) 兼用	G1/2	34	30	42.5	12	200	10/袋	89
	FPK-14Y	PF管14	φ27	22(25)	G3/4	34	31	45	14.5	200	10/袋	89
	FPK-16YS	PF管16	φ22 φ27	16 22(25) 兼用	G1/2	35	30	44.5	12	200	10/袋	96
	FPK-16Y	PF管16	φ27	22(25)	G3/4	35	31	47	14.5	200	10/袋	96
	FPK-22Y	PF管22	φ27	22(25)	G3/4	43.5	31	55	14.5	100	10/袋	122
	FPK-28Y	PF管28	φ34	28(31)	G1	53	44	66	15	50	10/袋	224
	FPK-36Y	PF管36	φ42	36	G1 1/4	62	55.5	77	15	50	1	399
ミルクィホワイト	FPK-14YM	PF管14	φ27	22(25)	G3/4	34	31	45	14.5	200	10/袋	89
	FPK-16YM	PF管16	φ27	22(25)	G3/4	35	31	47	14.5	200	10/袋	96
	FPK-22YM	PF管22	φ27	22(25)	G3/4	43.5	31	55	14.5	100	10/袋	122
	FPK-28YM	PF管28	φ34	28(31)	G1	53	44	66	15	50	10/袋	224
	FPK-36YM	PF管36	φ42	36	G1 1/4	62	55.5	77	15	50	1	399
黒	FPK-14YK	PF管14	φ27	22(25)	G3/4	34	31	45	14.5	200	10/袋	89
	FPK-16YK	PF管16	φ27	22(25)	G3/4	35	31	47	14.5	200	10/袋	96
	FPK-22YK	PF管22	φ27	22(25)	G3/4	43.5	31	55	14.5	100	10/袋	122
	FPK-28YK	PF管28	φ34	28(31)	G1	53	44	66	15	50	10/袋	224
	FPK-36YK	PF管36	φ42	36	G1 1/4	62	55.5	77	15	50	1	399

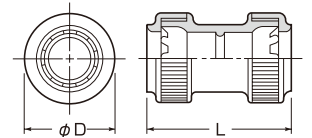
カップリング(PF管用)

(PSE)

JIS C8412

ワンタッチ型

- 管相互の接続に使用します。



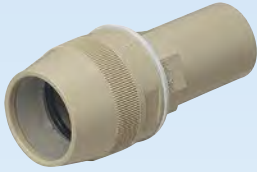
色	品番	適合管	φD	L	ケース入	最小入数	標準価格
ベージュ	FPC-14Y	PF管14	34	57	100	10/袋	78
	FPC-16Y	PF管16	36	60	100	10/袋	88
	FPC-22Y	PF管22	44	78	100	10/袋	107
	FPC-28Y	PF管28	54	94	50	10/袋	204
	FPC-36Y	PF管36	62	118	50	1	390
ミルクィホワイト	FPC-14YM	PF管14	34	57	100	10/袋	78
	FPC-16YM	PF管16	36	60	100	10/袋	88
	FPC-22YM	PF管22	44	78	100	10/袋	107
	FPC-28YM	PF管28	54	94	50	10/袋	204
	FPC-36YM	PF管36	62	118	50	1	390
黒	FPC-14YK	PF管14	34	57	100	10/袋	78
	FPC-16YK	PF管16	36	60	100	10/袋	88
	FPC-22YK	PF管22	44	78	100	10/袋	107
	FPC-28YK	PF管28	54	94	50	10/袋	204
	FPC-36YK	PF管36	62	118	50	1	390

コンビネーションカップリング

ミラフレキMF⇔VE管

防水型

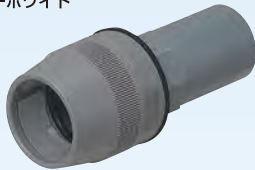
●ミラフレキMFとVE管相互の接続に使用します。



ベージュ



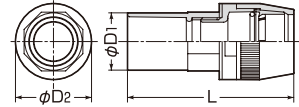
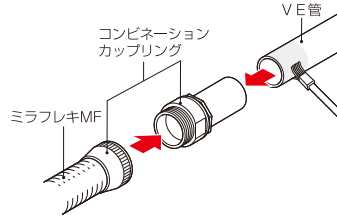
ミルキーホワイト



グレー



黒



色	品番	適合管		φD ₁	φD ₂	L	入数	標準価格
		ミラフレキMF	VE管					
ベージュ	FPVE-14F	14	14	22	33.5	76	10/袋	370
	FPVE-16F	16	16	26	35	82	10/袋	390
	FPVE-22F	22	22	30	44	98	10/袋	490
	FPVE-28F	28	28	40	53	116	10/袋	690
	FPVE-36F	36	36	50	66	132.5	1	1,050
ミルキーホワイト	FPVE-14FM	14	14	22	33.5	76	10/袋	370
	FPVE-16FM	16	16	26	35	82	10/袋	390
	FPVE-22FM	22	22	30	44	98	10/袋	490
	FPVE-28FM	28	28	40	53	116	10/袋	690
	FPVE-36FM	36	36	50	66	132.5	1	1,050
グレー	FPVE-14FH	14	14	22	33.5	76	10/袋	370
	FPVE-16FH	16	16	26	35	82	10/袋	390
	FPVE-22FH	22	22	30	44	98	10/袋	490
	FPVE-28FH	28	28	40	53	116	10/袋	690
	FPVE-36FH	36	36	50	66	132.5	1	1,050
黒	FPVE-14FK	14	14	22	33.5	76	10/袋	370
	FPVE-16FK	16	16	26	35	82	10/袋	390
	FPVE-22FK	22	22	30	44	98	10/袋	490
	FPVE-28FK	28	28	40	53	116	10/袋	690
	FPVE-36FK	36	36	50	66	132.5	1	1,050

※ケーブル工事にご使用下さい。

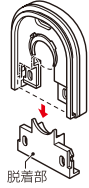
引込みカバーフード

WKF-28□



ステンレス製ビス3本付

サイズ28のベース部は脱着可能な分割式です。



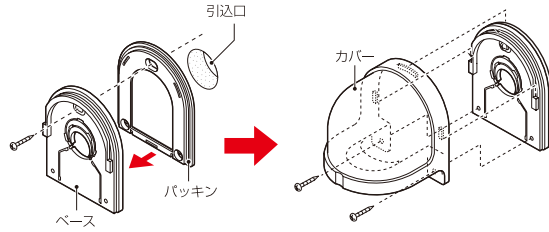
脱着部

WKF-36□



ステンレス製ビス3本付

- 外壁から壁内へのケーブル引き込みの化粧フードとして使用します。
- ベース部背面にはコネクタが取り付けられます。(ノックアウト付)
- ベース部のノックを抜けばケーブル引き込み後でも取り付けられます。



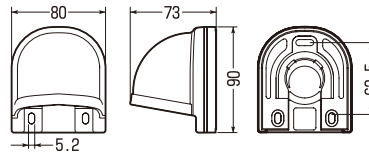
- ①ベースの裏側にパッキンをはめ込み、ベース上部のねじ穴から付属のねじで外壁に固定します。
※ベース部背面にはコネクタも取り付けられます。ノックはコネクタのサイズに合わせて抜いてご使用下さい。
- ②ベースの溝にカバーをスライドさせてはめ込み、ベースのねじ穴とカバーのねじ穴を一緒に付属のねじで固定します。
※施工後は必ずコーキング処理して下さい。
※カバーのノックはケーブルの曲げに合わせて抜いてご使用下さい。

〈色見本〉



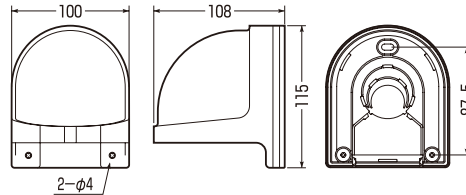
ベージュ(J) ミルキーホワイト(M) ライトブラウン(LB) グレー(G) 黒(K)

■WKF-28□



※当社Gタイプコネクタ(16・22・28)が取り付けられます。

■WKF-36□



※当社Gタイプコネクタ(16・22・28・36)が取り付けられます。

品番	色	適合ケーブル	ノックアウト	ケース入数	最小入数	標準価格
WKF-28J	ベージュ	●SVケーブル(22 [□] ×3C) ●CVTケーブル(22 [□]) ●PF管(16)迄	22・28 (25・31) 兼用	20	1	540
WKF-28M	ミルキーホワイト					
WKF-28LB	ライトブラウン					
WKF-28G	グレー					
WKF-28K	黒					
WKF-36J	ベージュ	●SVケーブル(38 [□] ×3C) ●CVTケーブル(38 [□]) ●PF管(28)迄	22・28・36 (25・31・39) 兼用	20	1	800
WKF-36M	ミルキーホワイト					
WKF-36LB	ライトブラウン					
WKF-36G	グレー					
WKF-36K	黒					

引込みカバーフード (クイックタイプ)

■WKF-1C型



ステンレス製タッピンネジ
(カラーねじ)3本付



■WKF-2C型



ステンレス製タッピンネジ
(カラーねじ)3本付



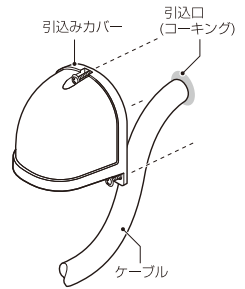
■WKF-60C型



ステンレス製タッピンネジ
(カラーねじ)3本付



- 外壁から屋内へのケーブル引き込みに使用します。
- 付属のタッピンねじで直接壁に固定するだけの簡単施工。
- 入線部、ベース部のゴムパッキンは屋外使用に適したEPDM製です。



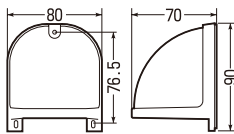
- 引き込みカバーをケーブル引き込み口に合わせ、付属のタッピンねじで外壁に直接固定します。

〈色見本〉

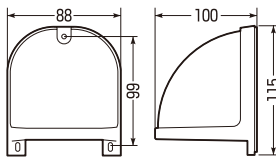


ベージュ(J) ミルキーホワイト(M) ライトブラウン(LB) グレー(G) 黒(K)

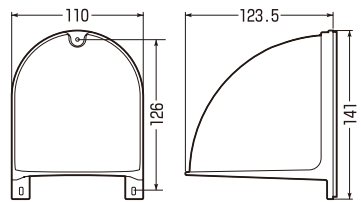
■WKF-1C型



■WKF-2C型



■WKF-60C型



品番	色	適合ケーブル	ケース入数	最小入数	標準価格
WKF-1CJ	ベージュ	●SVケーブル(22 ^φ ×3C) ●CVTケーブル(22 ^φ) ●PF管(22)迄	20	1	540
WKF-1CM	ミルキーホワイト				
WKF-1CLB	ライトブラウン				
WKF-1CG	グレー				
WKF-1CK	黒				
WKF-2CJ	ベージュ	●SVケーブル(38 ^φ ×3C) ●CVTケーブル(38 ^φ) ●PF管(28)迄	20	1	800
WKF-2CM	ミルキーホワイト				
WKF-2CLB	ライトブラウン				
WKF-2CG	グレー				
WKF-2CK	黒				
WKF-60CJ	ベージュ	●SVケーブル(60 ^φ ×3C) ●CVTケーブル(60 ^φ) ●PF管(36)迄	8	1	940
WKF-60CM	ミルキーホワイト				
WKF-60CLB	ライトブラウン				
WKF-60CG	グレー				
WKF-60CK	黒				

防水引込みカバー

WK-2□
WK-3□

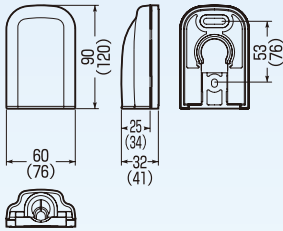


**高耐
候性**

WK-2W□

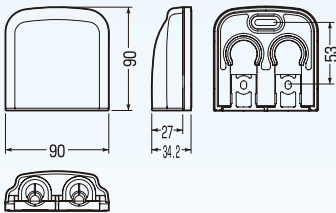


■WK-2□
■WK-3□

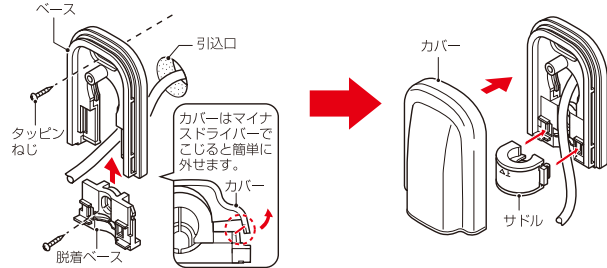


※()内寸法はWK-3□です。

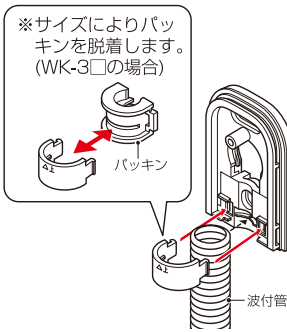
■WK-2W□



- 外壁から壁内にケーブル等を引き込む際に使用します。
- ケーブル配線後にも取り付けられます。
- サドル付でケーブル、管をベースに仮保持できます。
- WK-3型は壁裏にスライドボックスが取り付けられます。(ピッチ83.5)
- 本体は自己消火性樹脂製です。



波付管を取り付ける場合



〈色見本〉



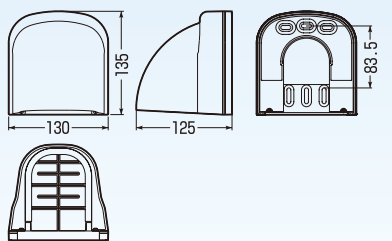
品番	色	適合ケーブル		適合波付管	ケース入数	最小入数	標準価格
		VVF	同軸				
WK-2J	ベージュ			<ul style="list-style-type: none"> ●CD単層波付管(16) ●PF管(16)※MFは除く ●TLフレキ(16) 	20	1	540
WK-2M	ミルキーホワイト	1.6×2C	S-3C-FB-2条				
WK-2LB	ライトブラウン	3C	S-5C-FB-2条				
WK-2G	グレー	2.0×2C	S-7C-FB-1条				
WK-2K	黒	3C					
WK-3J	ベージュ			<ul style="list-style-type: none"> ●CD単層波付管(16・22) ●PF管(16・22)※MFは除く ●TLフレキ(16・22) 	20	1	640
WK-3M	ミルキーホワイト	1.6×2C	S-3C-FB-8条				
WK-3LB	ライトブラウン	3C -3条	S-5C-FB-5条				
WK-3G	グレー	2.0×2C	S-7C-FB-1条				
WK-3K	黒	3C -2条					
WK-2WJ	ベージュ			<ul style="list-style-type: none"> ●CD単層波付管(16) ●PF管(16)※MFは除く ●TLフレキ(16) 	10	1	810
WK-2WM	ミルキーホワイト	1.6×2C	S-3C-FB-2条				
WK-2WLB	ライトブラウン	3C	S-5C-FB-2条				
WK-2WG	グレー	2.0×2C	S-7C-FB-1条				
WK-2WK	黒	3C					

防水引込みカバー(L型)

L型



**高耐
候性**



- 外壁から壁内にケーブル等を引き込む際に使用します。
- ケーブル配線後にも取り付けられます。
- 壁裏にスライドボックスが取り付けられます。(ピッチ83.5)
- 本体は自己消火性樹脂製です。

〈色見本〉



品番	色	適合ケーブル	ケース入数	最小入数	標準価格
WK-LJ	ベージュ	<ul style="list-style-type: none"> ●SVケーブル(100□×3C) ●CVケーブル(100□×3C) ●CVTケーブル(100□) ●PF管(36)迄 	10	1	1,000
WK-LM	ミルキーホワイト				
WK-LLB	ライトブラウン				
WK-LG	グレー				
WK-LK	黒				

引込みカバー(小型タイプ)

コンパクト!



**高耐
候性**



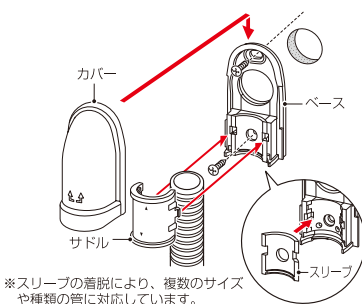
パイプ付



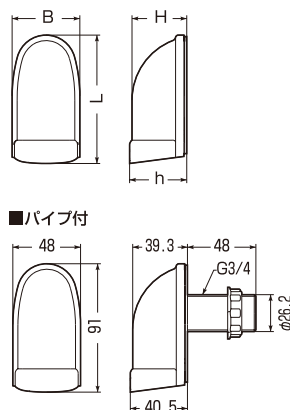
ステンレス製
タッピンねじ
2本付

※ケーブル工事にご使用下さい。

- 外壁から壁内へのケーブル引込み口に使用します。
- コンパクトで美観を損ないません。
- ケーブル引込み後でも施工できます。
※パイプ付を除く
- パイプ付は壁内のケーブル保護ができます。(壁厚40mm迄)



※スリーブの着脱により、複数のサイズや種類の管に対応しています。



■パイプ付

品番			適合管	L	B	H	h	ケース入数	最小入数	標準価格
ベージュ	ミルキーホワイト	黒								
WKS-22J	WKS-22M	WKS-22K	・CD単層波付管(16,22) ・PF管(16,22)	91	48	39.3	40.5	20	1	470
WKS-28J	WKS-28M	WKS-28K	・CD単層波付管(22,28) ・PF管(22,28)	124.5	60.5	54.5	56	20	1	710

■パイプ付

品番			適合管	ケース入数	最小入数	標準価格
ベージュ	ミルキーホワイト	黒				
WKS-P22J	WKS-P22M	—	・CD単層波付管(16,22) ・PF管(16,22)	10	1	510



配管材(ビニル電線管)

ミライの硬質ビニル電線管は

高耐候性 & **HI**
(耐衝撃性樹脂)

配管材(ビニル電線管)



10~100サイズ

比べて分かる
この違い!

高耐
候性

今までに無い

耐候性&光沢

■耐候性実験条件

JIS A1415 (キセノンアーク光源)	
放射照度	180W/m ² (300~400nm)
ブラックパネル温度	63℃
水噴霧時間	18分
水噴霧停止時間	102分



従来は○○○

これからは!!!

0
時間

1500
時間

(ベージュ色)

(ベージュ色)

硬質ビニル電線管 (J管)

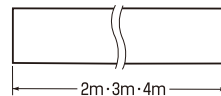
PS (サイズ10、100は除く)

JIS C8430
(サイズ10、100は除く)

高耐
候性 HI



※サイズ100はVP管100サイズと寸法の互換性があります。



並べて配管する場合はミラックハンガーとダクトクリップが便利です。

カラー7色! 豊富なカラーを揃えております。

スタンドカラー

茶系の外壁、サッシ等にマッチ!



全長	品 番							φD	近似内径	入数	標準価格
	ベージュ	ミルキーホワイト	グレー	濃紺	ライトブラウン	ブラック	チョコレート				
2m	VE-10J2	—	—	—	—	—	—	14	10	20	230
	VE-14J2	—	—	—	—	—	—	18	14	20	250
	VE-16J2	—	—	—	—	—	—	22	18	30	310
	VE-22J2	—	—	—	—	—	—	26	22	30	360
	VE-28J2	—	—	—	—	—	—	34	28	20	720
	VE-36J2	—	—	—	—	—	—	42	35	20	1,030
3m	VE-16J3	—	—	—	—	—	—	22	18	30	470
	VE-22J3	—	—	—	—	—	—	26	22	30	550
	VE-28J3	—	—	—	—	—	—	34	28	20	1,080
	VE-36J3	—	—	—	—	—	—	42	35	10	1,560
	VE-42J3	—	—	—	—	—	—	48	40	5	1,920
	VE-54J3	—	—	—	—	—	—	60	51	5	2,630
4m	VE-14J4	VE-14M	VE-14	VE-14DB	VE-14LB	—	VE-14T	18	14	20	510
	VE-16J4	VE-16M	VE-16	VE-16DB	VE-16LB	VE-16K	VE-16T	22	18	30	620
	VE-22J4	VE-22M	VE-22	VE-22DB	VE-22LB	VE-22K	VE-22T	26	22	30	730
	VE-28J4	VE-28M	VE-28	VE-28DB	VE-28LB	VE-28K	VE-28T	34	28	20	1,430
	VE-36J4	VE-36M	VE-36	VE-36DB	VE-36LB	VE-36K	VE-36T	42	35	10	2,070
	VE-42J4	VE-42M	VE-42	VE-42DB	VE-42LB	VE-42K	VE-42T	48	40	5	2,560
	VE-54J4	VE-54M	VE-54	VE-54DB	VE-54LB	VE-54K	VE-54T	60	51	5	3,500
	VE-70J4	VE-70M	VE-70	VE-70DB	—	VE-70K	VE-70T	76	67	3	4,210
	VE-82J4	VE-82M	VE-82	VE-82DB	—	VE-82K	VE-82T	89	77	1	7,340
	VE-100J4	VE-100M	VE-100	—	—	—	—	114	100	1	11,900

硬質ビニル電線管(J管)用接着剤

HI用



ハケ付

●ビニル電線管、付属品の接着に使用します。

品 番	容 量	入数	標準価格
VEBD-HI-100	100g	1	780
VEBD-HI-500	500g	1	1,800

2号コネクタ

PS (サイズ10、100は除く)

JIS C8432
(※印は除く)

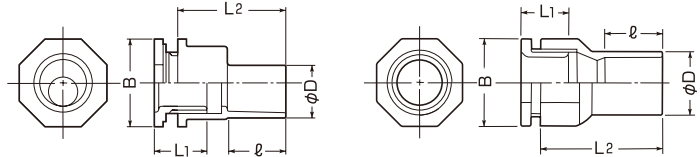


■2K-10S



●14・16のSタイプは16ノック穴(φ22mm)にも取付けられる、ノック径(φ22mm・φ27mm)兼用のコンパクトタイプです。

■2K-10S



(サイズ100は若干形状が異なります。)

品番	B	φD	L ₁	L ₂	ℓ
2K-10SJ	30	18	18	37	20
2K-14S□	30	22	18	43	25
2K-16S□	30	26	18	47	30
2K-14□	30	22	17	44	25
2K-16□	30	26	17	50	30
2K-22□	30	30	17	54	35
2K-28□	40	40	23	64	40
2K-36□	50	50	25	68	44
2K-42□	57	57	31	84	55
2K-54□	70	70	35	97	63
2K-70□	86	86	40	110	69
2K-82□	101	101	44	113	72
2K-100□	138	124	43	134.5	93

ベージュ	ミルキーホワイト	グレー	品番濃紺	ライトブラウン	ブラック	チョコレート	適合管	適合ノックアウト径	ネジの呼び	ケース入	最小入数	標準価格
2K-10SJ	—	—	—	—	—	—	VE10	φ22mm・16 φ27mm・22(25)兼用	G1/2	—	10/袋	92
2K-14SJ	—	2K-14S	2K-14SDB	—	—	—	VE14		G1/2	50	10/袋	95
2K-16SJ	2K-16SM	2K-16S	2K-16SDB	—	—	—	VE16		G1/2	50	10/袋	110
2K-14J	2K-14M	2K-14	2K-14DB	2K-14LB	—	2K-14T	VE14	φ27mm・22(25)用	G3/4	100	10/袋	95
2K-16J	2K-16M	2K-16	2K-16DB	2K-16LB	2K-16K	2K-16T	VE16		G3/4	100	10/袋	110
2K-22J	2K-22M	2K-22	2K-22DB	2K-22LB	2K-22K	2K-22T	VE22		G3/4	100	10/袋	130
2K-28J	2K-28M	2K-28	2K-28DB	2K-28LB	2K-28K	2K-28T	VE28	φ34mm・28(31)用	G1	50	10/袋	280
2K-36J	2K-36M	2K-36	2K-36DB	2K-36LB	2K-36K	2K-36T	VE36		G1 1/4	50	1	370
2K-42J	2K-42M	2K-42	2K-42DB	2K-42LB	2K-42K	2K-42T	VE42	φ48mm	G1 1/2	20	1	480
2K-54J	2K-54M	2K-54	2K-54DB	2K-54LB	2K-54K	2K-54T	VE54		G2	20	1	950
2K-70J	2K-70M	2K-70	2K-70DB	—	2K-70K	2K-70T	VE70	φ76mm	G2 1/2	5	1	1,580
2K-82J	2K-82M	2K-82	2K-82DB	—	2K-82K	2K-82T	VE82		G3	—	1	2,790
2K-100J	2K-100M	2K-100	—	—	—	—	VE100	φ114mm	G4	—	1	5,020

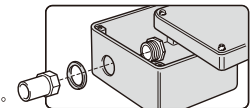
防水パッキン (2号コネクタ用)

クロロレンゴム(耐油性)



注意

パッキンはボックスの外側に取付けて下さい。



品番	適合コネクタサイズ	内径mm	外径mm	肉厚mm	入数	標準価格
K-22P	14・16・22	φ26.0	φ33.0	2	10/袋	23
K-28P	28	φ32.6	φ39.6	2	10/袋	30
K-36P	36	φ41.5	φ50.5	2	10/袋	39
K-42P	42	φ47.5	φ56.8	2	10/袋	57
K-54P	54	φ59.3	φ70.0	2	10/袋	61
K-70P	70	φ75.3	φ86.7	2	10/袋	68
K-82P	82	φ87.6	φ101.7	2	10/袋	75

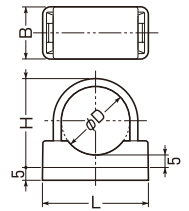
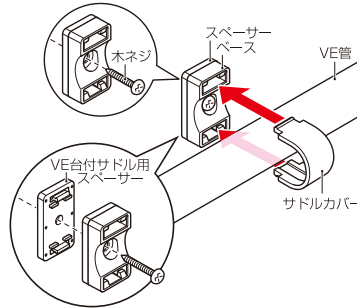
VE台付サドル

高耐
候性 HI



●スペーサー(5mm)付

- VE管を壁面より浮かせて固定できます。
- スペーサーを重ね合わせて台付サドルの高さが調整できます。



配管材(ビニル電線管)

品番						適合管	φD	B	L	H	ケース入数	最小入数	標準価格
ベージュ	ミルクホワイト	グレー	ライトブラウン	ブラック	チョコレート								
SVE-14J	SVE-14M	SVE-14	SVE-14LB	—	SVE-14T	VE14	18	20	30	25.5	300	50/袋	38
SVE-16J	SVE-16M	SVE-16	SVE-16LB	SVE-16K	SVE-16T	VE16	22	20	35	29.5	200	50/袋	55
SVE-22J	SVE-22M	SVE-22	SVE-22LB	SVE-22K	SVE-22T	VE22	26	20	40	34	150	50/袋	74
SVE-28J	SVE-28M	SVE-28	SVE-28LB	SVE-28K	SVE-28T	VE28	34	20	50	42.5	120	20/袋	94
SVE-36J	SVE-36M	SVE-36	SVE-36LB	SVE-36K	SVE-36T	VE36	42	22	60	50.5	100	20/袋	130
SVE-42J	SVE-42M	SVE-42	SVE-42LB	SVE-42K	SVE-42T	VE42	48	25	70	57	80	20/袋	160

VE台付サドル用スペーサー

高耐
候性 HI



台高さ5mm



台高さ25mm

- スペーサーを重ね合わせてVE台付サドルの高さ調整ができます。

台高さ	品番						適合VE台付サドル	入数	標準価格
	ベージュ	ミルクホワイト	グレー	ライトブラウン	ブラック	チョコレート			
5mm	SVES-14J	SVES-14M	SVES-14	SVES-14LB	—	SVES-14T	SVE-14□	20/袋	18
	SVES-16J	SVES-16M	SVES-16	SVES-16LB	SVES-16K	SVES-16T	SVE-16□	20/袋	26
	SVES-22J	SVES-22M	SVES-22	SVES-22LB	SVES-22K	SVES-22T	SVE-22□	20/袋	35
	SVES-28J	SVES-28M	SVES-28	SVES-28LB	SVES-28K	SVES-28T	SVE-28□	20/袋	45
	SVES-36J	SVES-36M	SVES-36	SVES-36LB	SVES-36K	SVES-36T	SVE-36□	20/袋	62
	SVES-42J	SVES-42M	SVES-42	SVES-42LB	SVES-42K	SVES-42T	SVE-42□	20/袋	80
25mm	SVESH-16J	SVESH-16M	SVESH-16	SVESH-16LB	SVESH-16K	SVESH-16T	SVE-16□		
	SVESH-22J	SVESH-22M	SVESH-22	SVESH-22LB	SVESH-22K	SVESH-22T	SVE-22□		
	SVESH-28J	SVESH-28M	SVESH-28	SVESH-28LB	SVESH-28K	SVESH-28T	SVE-28□		

発売予定

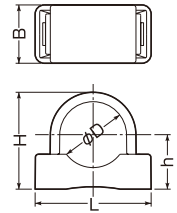
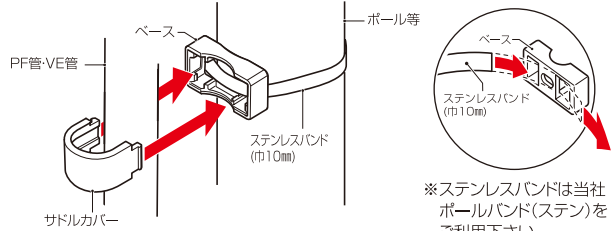
PF・VE兼用台付サドル

壁面より浮かせて
固定



- PF管・VE管を壁面より浮かせて固定できます。
- ステンレスバンドでポール等に固定できるバンド通し穴が設けてあります。
- カバーとベースの分割式ですから、ベースの先付けができます。

ポールにも取り付けられます。



ページ	品番		適管管	φD	B	L	H	h	ケース入数	最小入数	標準価格
	ミルキーホワイト	グレー									
SPF-14J	SPF-14M	SPF-14	PF管14(MF,MFXは除く)・VE14	18	21	35	30.2	17.3	300	50/袋	26
SPF-16J	SPF-16M	SPF-16	PF管16(MF,MFXは除く)・VE16	22	19.2	38.2	32.2	18.3	200	50/袋	35
SPF-22J	SPF-22M	SPF-22	PF管22(MF,MFXは除く)・VE22	26	20.2	45.7	39.8	21.9	150	50/袋	53
SPF-28J	SPF-28M	SPF-28	PF管28(MF,MFXは除く)・VE28	34	23.2	54.2	46.5	25	120	20/袋	58
SPF-36J	SPF-36M	SPF-36	PF管36(MF,MFXは除く)・VE36	42	23.6	64.4	56	29.5	100	20/袋	82
SPF-42J	SPF-42M	SPF-42	PF管42(MF,MFXは除く)・VE42	48	28	74	68	33	80	20/袋	103

PF・VE兼用台付サドル用スペーサー

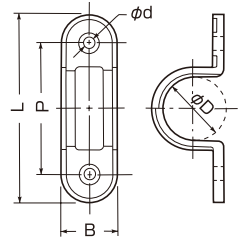


台高さ5mm

- スペーサーを重ね合わせてPF・VE兼用台付サドルの高さが調節できます。
- ※ポール等に取り付ける場合は、スペーサーは3段以上取り付けないで下さい。取り付けできない恐れがあります。

ページ	品番		適用	入数	標準価格
	ミルキーホワイト	グレー			
SPFS-14J	SPFS-14M	SPFS-14	SPF-14□	20/袋	17
SPFS-16J	SPFS-16M	SPFS-16	SPF-16□	20/袋	21
SPFS-22J	SPFS-22M	SPFS-22	SPF-22□	20/袋	26
SPFS-28J	SPFS-28M	SPFS-28	SPF-28□	20/袋	39
SPFS-36J	SPFS-36M	SPFS-36	SPF-36□	20/袋	48
SPFS-42J	SPFS-42M	SPFS-42	SPF-42□	20/袋	64

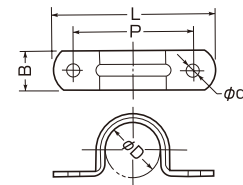
VE両サドル (VE管・TLフレキ用)



配管材(ビニル電線管)

ページ	品番						適合 VE管 TLフレキ	φD	B	L	P	φd	ケース 入数	最小入数	標準価格	
	ミルキーホワイト	グレー	濃紺	ライトブラウン	ブラック	チョコレート										
S-10J	—	—	—	—	—	—	10								21	
S-14J	S-14M	S-14	S-14DB	S-14LB	—	S-14T	14	14	18	15	60	40	5	500	50/袋	25
S-16J	S-16M	S-16	S-16DB	S-16LB	S-16K	S-16T	16	16	22	20	65	45	5	300	50/袋	28
S-22J	S-22M	S-22	S-22DB	S-22LB	S-22K	S-22T	22	22	26	20	75	55	5	250	50/袋	42
S-28J	S-28M	S-28	S-28DB	S-28LB	S-28K	S-28T	28		34	20	90	65	5.5	100	20/袋	51
S-36J	S-36M	S-36	S-36DB	S-36LB	S-36K	S-36T	36		42	20	100	75	5.5	100	20/袋	65
S-42J	S-42M	S-42	S-42DB	S-42LB	S-42K	S-42T	42		48	20	110	85	5.5	80	20/袋	87
S-54J	S-54M	S-54	S-54DB	S-54LB	S-54K	S-54T	54		60	20	125	100	5.5	60	10/袋	130
S-70J	S-70M	S-70	S-70DB	—	S-70K	S-70T	70		76	25	150	120	6.5		10	320
S-82J	S-82M	S-82	S-82DB	—	S-82K	S-82T	82		89	30	165	135	6.5		10	410
S-100J	S-100M	S-100	—	—	—	—	100		114	45	202	165	6.5		1	870

VE両サドル (VE管用コーティングステンレスサドル)



ページ	品番		適合管	φD	B	L	P	φd	ケース 入数	最小入数	標準価格
	ミルキーホワイト	—									
SST-14J	SST-14M	—	VE14	18	15	50	38	5	300	50/袋	180
SST-16J	SST-16M	—	VE16	22	15	60	44	5	200	50/袋	200
SST-22J	SST-22M	—	VE22	26	19	65	48	5	150	50/袋	210
SST-28J	SST-28M	—	VE28	34	25	90.5	65.5	5.5	120	20/袋	390
SST-36J	SST-36M	—	VE36	42	25	95.5	74.5	5.5	100	20/袋	510
SST-42J	SST-42M	—	VE42	48	25	109	88	5.5	80	20/袋	720
SST-54J	SST-54M	—	VE54	60	25	120	98	5.5	60	10/袋	840
SST-70J	SST-70M	—	VE70	76	30	156	126	6.5		10/袋	1,440
SST-82J	SST-82M	—	VE82	89	30	172	142	6.5		10/袋	1,500

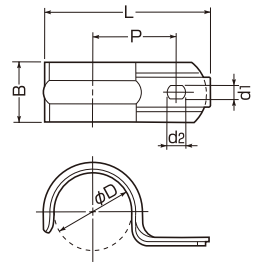
VE片サドル (VE管用コーティングステンレスサドル)

ステンレス製

色：ベージュ



●木ネジ1本で固定できます。



品番	適合管 φD	B	L	P	d ₁	d ₂	ケース入数	最小入数	標準価格	
SSKT-14J	VE14	18	20	40.6	22	5	6.5	300	50/袋	210
SSKT-16J	VE16	21	20	47.1	26	5	6.5	200	50/袋	240
SSKT-22J	VE22	26.5	20	52.8	28	5	6.5	150	50/袋	260
SSKT-28J	VE28	33.5	25	66	35	6	10	120	20/袋	330
SSKT-36J	VE36	42	25	77.3	41	6	10	100	20/袋	480

PVKボックス® (防水タイプ)

IPX3 (PS E) (ボックス)

防雨型

JIS C8435 (ボックス)



中形四角

おねじキャップ付

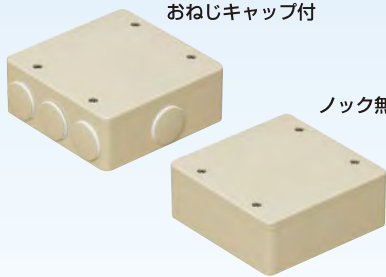
ノック無



大形四角

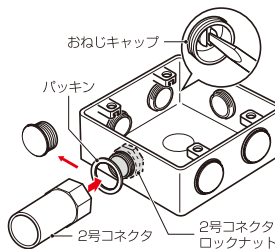
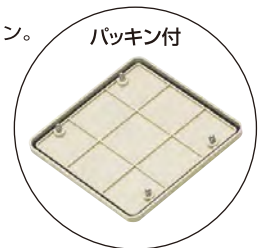
おねじキャップ付

ノック無



- 屋外での使用に便利な防雨型
- ボックスと蓋の境目が無いスマートなデザイン。コーナーにもピッタリ配管できます。

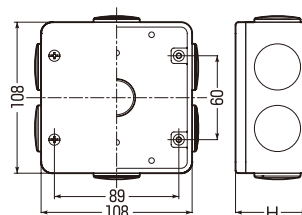
パッキン付



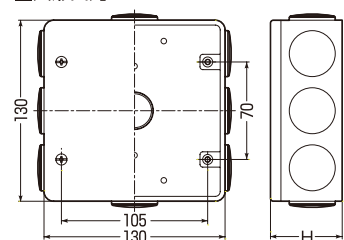
■適合コネクタ(おねじキャップ付)

コネクタ種類	品番(サイズ)
2号コネクタ	VE管用 2K-14, 16, 22
PF管コネクタ (防水型)	ミラフレキ SS用 MFSK-16GP, 22GP
	MF用 FPK-16F, 22F

■中形四角



■大形四角



■おねじキャップ付

規格	品番			H	ケース入数	最小入数	標準価格
	ベージュ	ミルキーホワイト	グレー				
中形四角(浅型)	PVK-ANPJ	PVK-ANPM	PVK-ANP	51.5	20	1	1,280
中形四角(深型)	PVK-BNPJ	PVK-BNPM	PVK-BNP	61.5	20	1	1,550
大形四角(浅型)	PVK-ALNPJ	PVK-ALNPM	PVK-ALNP	51.5	20	1	2,610
大形四角(深型)	PVK-BLNPJ	PVK-BLNPM	PVK-BLNP	61.5	20	1	2,940

■ノック無

規格	品番			H	ケース入数	最小入数	標準価格
	ベージュ	ミルキーホワイト	グレー				
中形四角(浅型)	PVK-AOPJ	PVK-AOPM	PVK-AOP	51.5	20	1	1,280
中形四角(深型)	PVK-BOPJ	PVK-BOPM	PVK-BOP	61.5	20	1	1,550
大形四角(浅型)	PVK-ALOPJ	PVK-ALOPM	PVK-ALOP	51.5	20	1	2,610
大形四角(深型)	PVK-BLOPJ	PVK-BLOPM	PVK-BLOP	61.5	20	1	2,940

固定ブロック (屋上配管用)

屋上等への配管に!

色: ミルキーホワイト
プラスチック製(コンクリートブロック入)

GKB-M150CM



許容静荷重: 2.94kN(300kgf)

- タッピンねじ(φ4×20)×4本
- ミラックハンガー(M-15FAS)付

GKB-M300CM



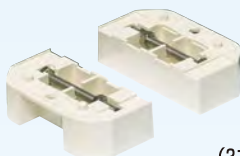
許容静荷重: 2.94kN(300kgf)

- タッピンねじ(φ4×20)×8本
- ミラックハンガー(M-30FAS)付

固定ブロック用スペーサー

- 六角ボルト(M8×80mm)付
- ナット(M8)付

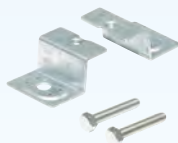
スペーサー高さ: 32mm



(2コ1組)

固定ブロック用固定金具

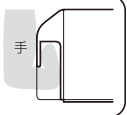
- 六角ボルト(M8×45mm)付



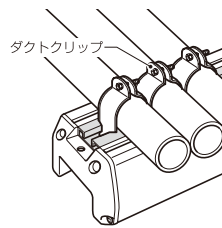
(2コ1組)

- 屋上等、アンカーの打てない場所への配管に最適です。
- ダクトクリップを併用して管が固定できます。
- タッピンねじ、ボルト等で簡単にサドル等が取り付けられます。
- コンクリートブロック入で重量があり、更に底面は滑り止めの軟質塩ビを一体成型しており、安定感があります。
- カバー部に取っ手がついているので、持ち運びがラクに行えます。
- M8ボルト用穴があります。
- 固定ブロック用スペーサーを使用すれば、固定ブロックの高さ調整ができます。(重ねての使用もできます。)
- 固定ブロック用固定金具を使用すれば、固定ブロックをアンカー固定又は、接着固定することができます。

持ち運びが容易な取っ手形状。

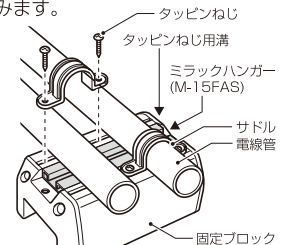


●ダクトクリップでの固定



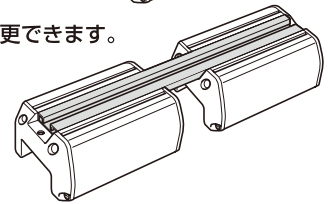
●サドルでの固定

※サドルは固定ブロック樹脂部にねじ込みます。

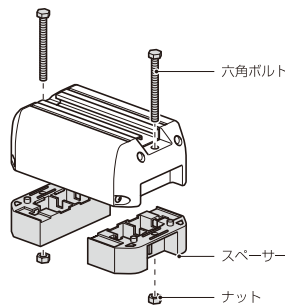


●長いミラックハンガーにも変更できます。

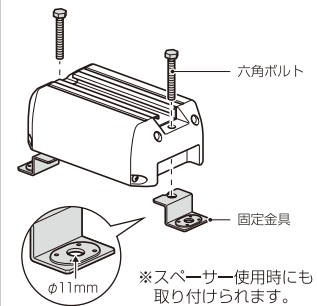
ミラックハンガーを固定してあるねじを外し、長いミラックハンガーに交換します。



固定ブロック用スペーサー



固定ブロック用固定金具



※スペーサー使用時にも取り付けられます。

■固定ブロック

品番	L	重量(kg)	ケース入数	最小入数	標準価格
GKB-M150CM	194	2.0	4	1	2,200
GKB-M300CM	344	4.0	2	1	3,200

■固定ブロック用スペーサー・固定ブロック用固定金具

品名	品番	入数	標準価格
固定ブロック用スペーサー	GKB-MS	1	790
固定ブロック用固定金具	GKB-MK	5	790

固定ブロック

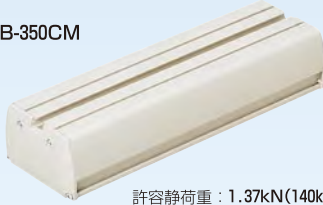
屋上配管用 色：ミルクホワイト
プラスチック製(コンクリートブロック入)

GKB-150CM



許容静荷重：490N(50kgf)
●タッピンねじ(φ4×20)×4本

GKB-350CM



許容静荷重：1.37kN(140kgf)
●タッピンねじ(φ4×20)×8本

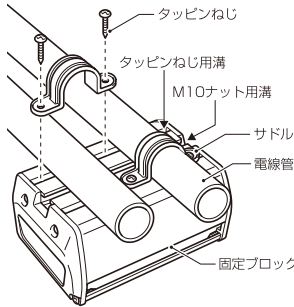
固定ブロック用M6ナット
●M6ねじ付



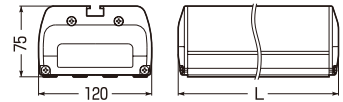
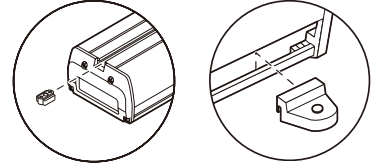
固定ブロック用サドル



- 電線管を屋上配管する場合等の台座として使用します。
- タッピンねじ、ボルト等で簡単にサドル等が取り付けられます。
- コンクリートブロック入で重量があり、更に底面は滑り止めのゴム付なので安定感があります。
- 固定ブロック用サドルにより固定ブロックをアンカー固定することができます。



固定ブロック用M6ナット 固定ブロック用サドル



■固定ブロック

品番	L	重量(kg)	ケース入数	最小入数	標準価格
GKB-150CM	170	1.9	4	1	1,870
GKB-350CM	370	4.3	2	1	3,190

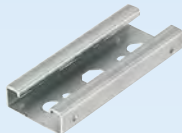
■固定ブロック用M6ナット・固定ブロック用サドル

品名	品番	入数	標準価格
固定ブロック用M6ナット	GKBN-M6	10/袋	100
固定ブロック用サドル	GKBS	10/袋	60

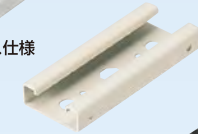
※GKBN-M6は他の固定ブロックにも使用できます。

ミラックハンガー® (薄型)

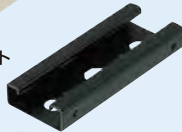
高さ15mm



ステンレス仕様



ミルクキーホワイト



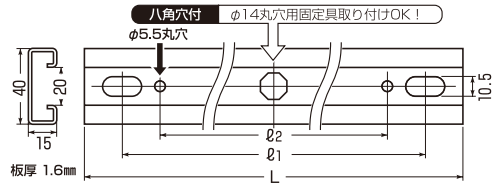
黒

■キャップ

樹脂製



- 高さ15mmの薄型なので仕上がりがスッキリ!
VE管、鋼管、PF管等の固定など多用途に使用できる短尺支持部材です。
- 豊富な付属品と組み合わせることにより、様々な箇所に様々な部材を取り付けることができます。
- 使用頻度の高い100mm～500mmの長さにカット済みですから使い勝手がよく、手間要らずです。
- 中心に八角穴が付いており、市販のφ14丸穴用固定具が取り付けます。
- 上面が平らなので管を固定しても変形しにくくなっています。
- 内面にローレット加工が施してあり、ダクトクリップ等を取り付けても滑りません。



■高耐食めっき鋼板

品番	L	φ ₁	φ ₂	重さ	ケース入数	最小入数	標準価格
M-10FA	100	70(丸穴)	45	101g	100	20	140
M-15FA	150	100~120	70	150g	40	1	180
M-20FA	200	150~170	120	205g	40	1	230
M-25FA	250	200~220	170	255g	40	1	300
M-30FA	300	250~270	220	307g	20	1	330
M-40FA	400	350~370	320	413g	20	1	410
M-50FA	500	450~470	420	518g	20	1	490

■ステンレス仕様

品番	L	φ ₁	φ ₂	重さ	ケース入数	最小入数	標準価格
M-10FAS	100	70(丸穴)	45	91g	100	20	390
M-15FAS	150	100~120	70	135g	40	1	510
M-20FAS	200	150~170	120	185g	40	1	680
M-25FAS	250	200~220	170	230g	40	1	860
M-30FAS	300	250~270	220	276g	20	1	1,010
M-40FAS	400	350~370	320	372g	20	1	1,280
M-50FAS	500	450~470	420	466g	20	1	1,580

■ミルクキーホワイト

材質：ステンレス

品番	L	φ ₁	φ ₂	重さ	ケース入数	最小入数	標準価格
M-10FAM	100	70(丸穴)	45	91g	100	20	470
M-15FAM	150	100~120	70	135g	40	1	610
M-20FAM	200	150~170	120	185g	40	1	820
M-25FAM	250	200~220	170	230g	40	1	1,030
M-30FAM	300	250~270	220	276g	20	1	1,210
M-40FAM	400	350~370	320	372g	20	1	1,540
M-50FAM	500	450~470	420	466g	20	1	1,900

■黒

材質：ステンレス

品番	L	φ ₁	φ ₂	重さ	ケース入数	最小入数	標準価格
M-10FAK	100	70(丸穴)	45	91g	100	20	470
M-15FAK	150	100~120	70	135g	40	1	610
M-20FAK	200	150~170	120	185g	40	1	820

■キャップ

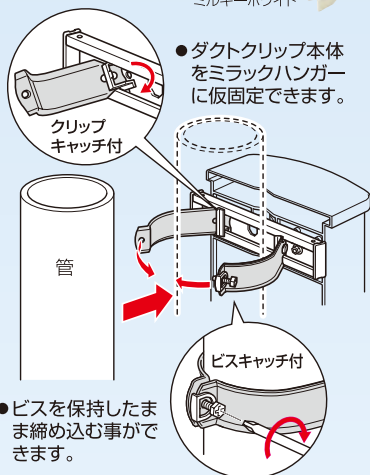
品番	色	入数	標準価格
M-CFM	ミルクキーホワイト	20/袋	55
M-CF	グレー		
M-CFK	黒		

仕上がりがスッキリ!



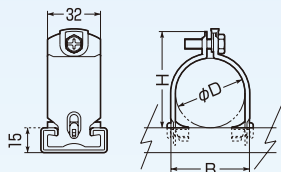
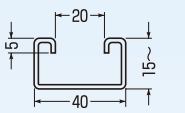


ダクトクリップ



適合レースウェイ寸法

- 他社レースウェイにも取り付けます。



品番	H	B	φD	板厚
DC-1419□	35	25	18~19.1	1.2
DC-16□	38	28	21~22	1.2
DC-2225□	43	33	25.4~26.5	1.2
DC-2831□	49	39	31.8~33.3	1.2
DC-36□	58	48	42	1.2
DC-39□	54	44	38.1	1.2
DC-42□	64	54	48	1.2
DC-51□	67	57	50.8	1.2
DC-54□	76	66	60	1.2
DC-63□	80	70	63.5	1.6(1.5)
DC-7075□	92	82	75.2~76.2	1.6(1.5)
DC-82□	105	95	87.9~89	1.6(1.5)
DC-92□	117	107	100.7	1.6(1.5)
DC-100□	130	120	114	1.6(1.5)

※右の表組と合わせてご覧下さい。※()内はステンレス製です。

●当社ミラックハンガーにVE管、厚鋼(薄鋼)電線管等を固定する場合に使用します。

■電気亜鉛めっき仕様

品番	VE管	厚鋼電線管	薄鋼電線管	ケース入数	最小入数	標準価格
DC-1419	14	—	19	100	10/袋	68
DC-16	16	16	—	100	10/袋	71
DC-2225	22	22	25	100	10/袋	73
DC-2831	28	28	31	100	10/袋	75
DC-36	36	36	—	100	10/袋	90
DC-39	—	—	39	100	10/袋	88
DC-42	42	42	—	100	10/袋	99
DC-51	—	—	51	100	10/袋	112
DC-54	54	54	—	100	10/袋	126
DC-63	—	—	63	50	5/袋	134
DC-7075	70	70	75	50	5/袋	145
DC-82	82	82	—	50	5/袋	167
DC-92	—	92	—	25	1/袋	270
DC-100	100	104	—	25	1/袋	300

■高耐食めっき鋼板

品番	VE管	厚鋼電線管	薄鋼電線管	ケース入数	最小入数	標準価格
DC-1419Z	14	—	19	100	10/袋	97
DC-16Z	16	16	—	100	10/袋	102
DC-2225Z	22	22	25	100	10/袋	109
DC-2831Z	28	28	31	100	10/袋	111
DC-36Z	36	36	—	100	10/袋	117
DC-39Z	—	—	39	100	10/袋	121
DC-42Z	42	42	—	100	10/袋	128
DC-51Z	—	—	51	100	10/袋	136
DC-54Z	54	54	—	100	10/袋	156
DC-63Z	—	—	63	50	5/袋	162
DC-7075Z	70	70	75	50	5/袋	173
DC-82Z	82	82	—	50	5/袋	192
DC-92Z	—	92	—	25	1/袋	326
DC-100Z	100	104	—	25	1/袋	367

■ステンレス仕様

品番	VE管	厚鋼電線管	薄鋼電線管	ケース入数	最小入数	標準価格
DC-1419S	14	—	19	100	10/袋	180
DC-16S	16	16	—	100	10/袋	184
DC-2225S	22	22	25	100	10/袋	196
DC-2831S	28	28	31	100	10/袋	210
DC-36S	36	36	—	100	10/袋	235
DC-39S	—	—	39	100	10/袋	230
DC-42S	42	42	—	100	10/袋	245
DC-51S	—	—	51	100	10/袋	255
DC-54S	54	54	—	100	10/袋	280
DC-63S	—	—	63	50	5/袋	290
DC-7075S	70	70	75	50	5/袋	320
DC-82S	82	82	—	50	5/袋	390
DC-92S	—	92	—	25	1/袋	425
DC-100S	100	104	—	25	1/袋	459

■ミルキーホワイト

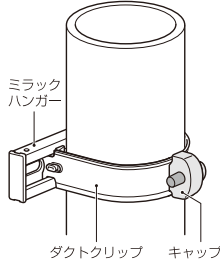
材質：ステンレス

品番	VE管	厚鋼電線管	薄鋼電線管	ケース入数	最小入数	標準価格
DC-1419M	14	—	19	100	10/袋	230
DC-16M	16	16	—	100	10/袋	235
DC-2225M	22	22	25	100	10/袋	245
DC-2831M	28	28	31	100	10/袋	270
DC-36M	36	36	—	100	10/袋	295
DC-42M	42	42	—	100	10/袋	305
DC-54M	54	54	—	100	10/袋	350
DC-7075M	70	70	75	50	5/袋	400
DC-82M	82	82	—	50	5/袋	490
DC-100M	100	104	—	25	1/袋	581

ダクトクリップ用 キャップ

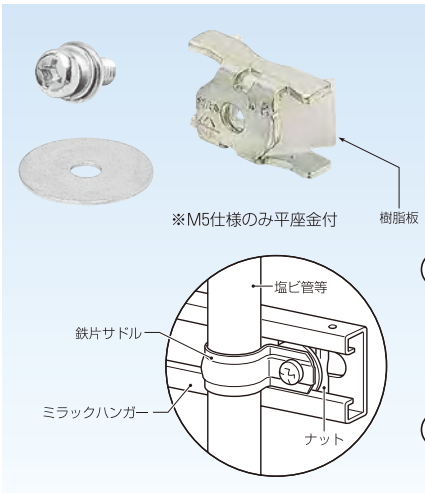


●ダクトクリップのビスによるケガ防止に使用します。

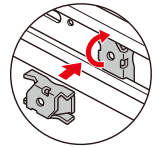


品番	色	入数	標準価格
DC-CM	ミルクイーホワイト	10/袋	60
DC-CK	黒	10/袋	60

ミラックハンガー用 ナット (M5用・M6用)



- ミラックハンガー開口部に片サドルを取り付ける場合に使用する金具です。
- ナットは開口面より簡単に取り付けられます。



■電気亜鉛めっき仕様

品番	適合	適合ミラックハンガー	入数	標準価格
MN-4F	M4ボルト		10/袋	
MN-5F	M5ボルト	M-10FA□~50FA□	10/袋	64
MN-6F	M6ボルト		10/袋	64

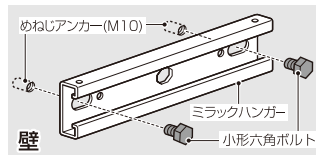
■ステンレス仕様

品番	適合	適合ミラックハンガー	入数	標準価格
MN-4FS	M4ボルト		10/袋	
MN-5FS	M5ボルト	M-10FA□~50FA□	10/袋	180
MN-6FS	M6ボルト		10/袋	180

ミラックハンガー(薄型)用 小形六角ボルト



- ミラックハンガー(薄型)を、めねじアンカー(M10)で壁面固定する場合に使用します。
- ソケットレンチが開口幅20mmに入ります。



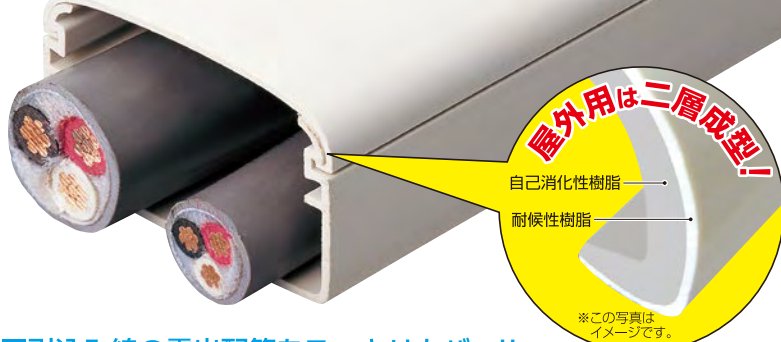
品番	適合	入数	標準価格
MN-10BS	ミラックハンガー(薄型)、ミラックハンガー	20/袋	120



ケーブル配線保護カバー

モールダクト®

屋内外のケーブル配線や太陽光発電・
リフォームでのケーブル配線保護カバーに最適!



外観美・ スッキリ!

ベースとカバーの分割式
で配線が簡単!

■引込み線の露出配管をスッキリカバー!!

従来、VE管、金属管で行っていた引込み線の露出配管を、スッキリとカバーできます。ベースとカバーで構成されていますから、ケーブルの配線がラクに行えます。また、配線後のケーブルのメンテナンスも簡単です。

■自己消化性のうえ耐候性と耐熱性に優れた屋外用

屋外用及び付属品は自己消化性のうえ耐候性・耐熱性に優れた二層成型です。

■太陽光発電・リフォーム用にも最適

太陽光発電・リフォームでの屋内外のケーブル配線保護カバーとして最適です。

■多様化する外壁にマッチしたデザイン&カラー

どんな外壁にも美観を損なわないコンパクトでスッキリしたデザインと壁面にマッチするカラーバリエーション。

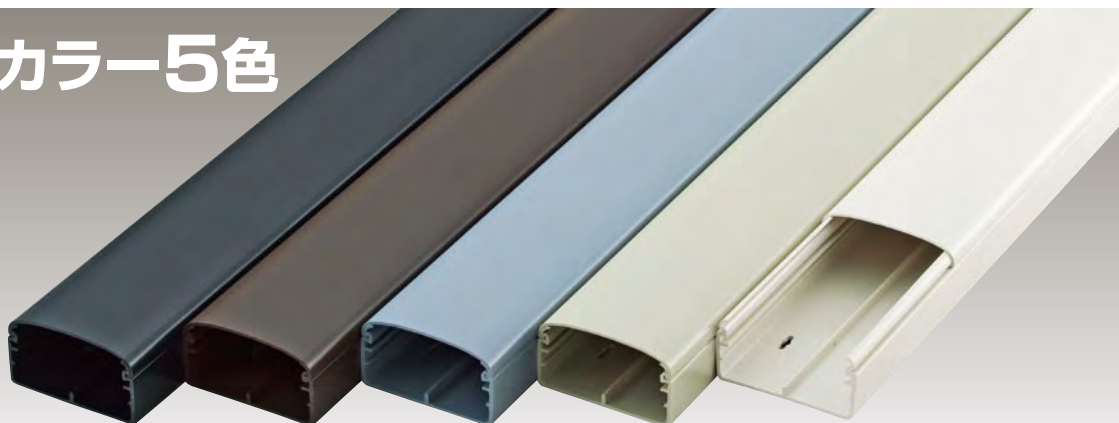
■専用カッターで簡単、キレイに切断!!

ベースとカバーが同時に切断できます。

※100型は除く

絶縁電線(IV線等)は使用できません。

カラー5色



ブラック

チョコレート

グレー

ベージュ

ミルクホワイト

モールダクト_®付属品 ウォールカバー_®

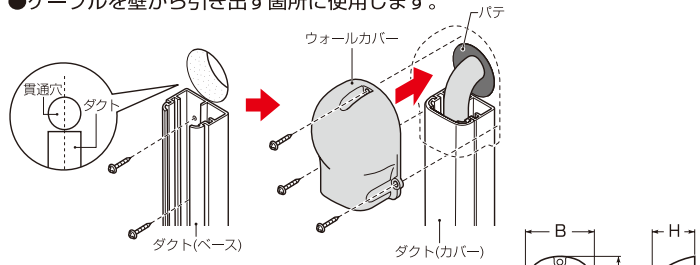
自己消火性樹脂製

屋外・屋内兼用

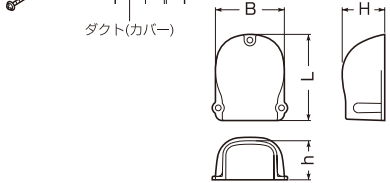
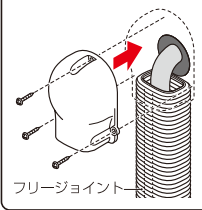


カラーねじ(3本)付

●ケーブルを壁から引き出す箇所に使用します。



50・60・100型は、フリージョイントの接続もできます。
※フリージョイントの受け口をカットして下さい。



規格	L	B	H	h
40型	75	60	37	34
50型	90	75	45	45
60型	100	85	54.5	54.5
70型	110.5	90	51	44
100型	140	132	84.7	84.7

規格	品番					ケース入数	最小入数	標準価格
	ミルクホワイト	グレー	ベージュ	チョコレート	ブラック			
40型	MDW-40M	MDW-40G	MDW-40J	MDW-40T	MDW-40K	20	1	390
50型	MDW-50M	MDW-50G	MDW-50J	MDW-50T	MDW-50K	20	1	480
60型	MDW-60M	MDW-60G	MDW-60J	MDW-60T	MDW-60K	20	1	640
70型	MDW-70M	MDW-70G	MDW-70J	MDW-70T	MDW-70K	20	1	550
100型	MDW-100M	MDW-100G	MDW-100J	MDW-100T	MDW-100K	10	1	1,220

モールダクト_®付属品 ダクト曲ガリ

自己消火性樹脂製

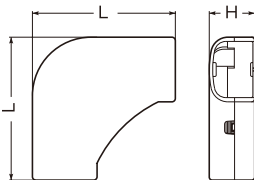
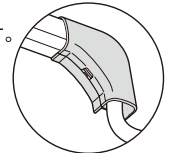
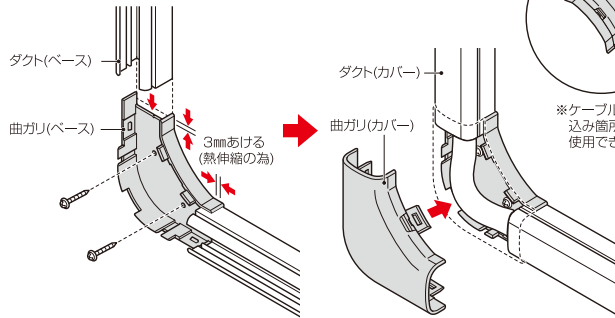
屋外・屋内兼用



タッピンねじ(2本)付
※60型・100型はタッピンねじ(3本)付です。

●コーナー、曲がり箇所に使用します。

●50・60型は、フリージョイント(蛇腹部)との接続もできます。



規格	L	B	H
40型	103.5	46.5	33.2
50型	108	59.5	44.5
60型	163	69.5	53.5
70型	138.5	76.5	43
100型	173	109	82.5

規格	品番					ケース入数	最小入数	標準価格
	ミルクホワイト	グレー	ベージュ	チョコレート	ブラック			
40型	MDM-40M	MDM-40G	MDM-40J	MDM-40T	MDM-40K	20	1	410
50型	MDM-50M	MDM-50G	MDM-50J	MDM-50T	MDM-50K	20	1	500
60型	MDM-60M	MDM-60G	MDM-60J	MDM-60T	MDM-60K	20	1	670
70型	MDM-70M	MDM-70G	MDM-70J	MDM-70T	MDM-70K	20	1	580
100型	MDM-100M	MDM-100G	MDM-100J	MDM-100T	MDM-100K	10	1	1,270

モールダクト_®付属品 ダクト出ズミ

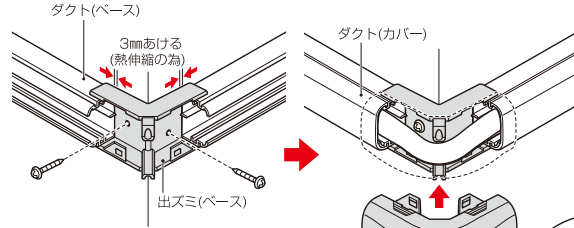
自己消火性樹脂製

屋外・屋内兼用

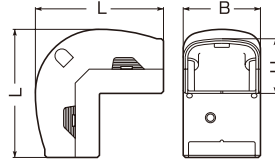


タッピンねじ (2本)付
なべタッピンねじ(2本)付
※100型はタッピンねじ(4本)、
なべタッピンねじ(2本)付。

●コーナー箇所の接続に使用します。



※ケーブルによりカバーに
負荷がかかる場合は、なべタ
ッピンねじでカバーをねじ
固定することができます。



規格	L	H	B
40型	79	34	47.5
50型	98	43.5	57.5
60型	107	52.5	67.5
70型	99	44	78
100型	150	82.5	109

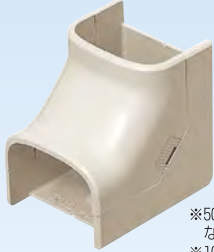
配管材(モールダクト)

規格	ミルキーホワイト	グレー	品番			ケース入	最小入数	標準価格
			ベージュ	チョコレート	ブラック			
40型	MDD-40M	MDD-40G	MDD-40J	MDD-40T	MDD-40K	20	1	410
50型	MDD-50M	MDD-50G	MDD-50J	MDD-50T	MDD-50K	20	1	500
60型	MDD-60M	MDD-60G	MDD-60J	MDD-60T	MDD-60K	20	1	670
70型	MDD-70M	MDD-70G	MDD-70J	MDD-70T	MDD-70K	20	1	580
100型	MDD-100M	MDD-100G	MDD-100J	MDD-100T	MDD-100K	10	1	1,270

モールダクト_®付属品 ダクト入ズミ

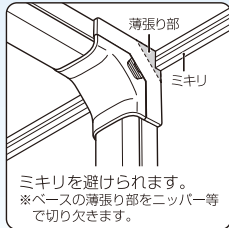
自己消火性樹脂製

屋外・屋内兼用

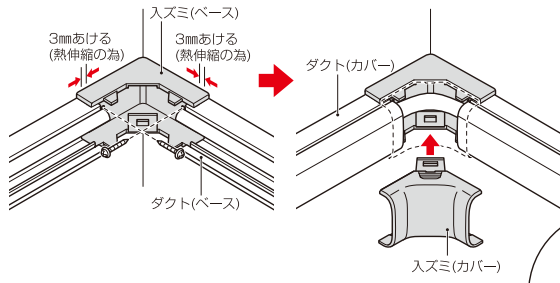


タッピンねじ(2本)付

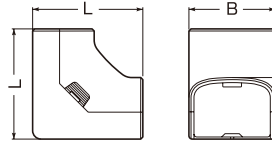
※50・60型はタッピンねじ(2本)、
なべタッピンねじ(2本)付。
※100型はタッピンねじ(4本)、
なべタッピンねじ(2本)付。



●コーナー箇所の接続に使用します。



※50・60・100型は、ケーブル
によりカバーに負荷がかか
る場合は、なべタッピンね
じでカバーをねじ固定す
ることができます。



規格	L	H	B
40型	60	34	47.5
50型	90	43.5	57.5
60型	80	52.5	67.5
70型	90	44	77.5
100型	140	82.7	109.4

規格	ミルキーホワイト	グレー	品番			ケース入	最小入数	標準価格
			ベージュ	チョコレート	ブラック			
40型	MDI-40M	MDI-40G	MDI-40J	MDI-40T	MDI-40K	20	1	410
50型	MDI-50M	MDI-50G	MDI-50J	MDI-50T	MDI-50K	20	1	500
60型	MDI-60M	MDI-60G	MDI-60J	MDI-60T	MDI-60K	20	1	670
70型	MDI-70M	MDI-70G	MDI-70J	MDI-70T	MDI-70K	20	1	580
100型	MDI-100M	MDI-100G	MDI-100J	MDI-100T	MDI-100K	10	1	1,270

モールダクト_®付属品 チーズ

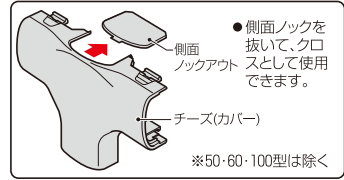
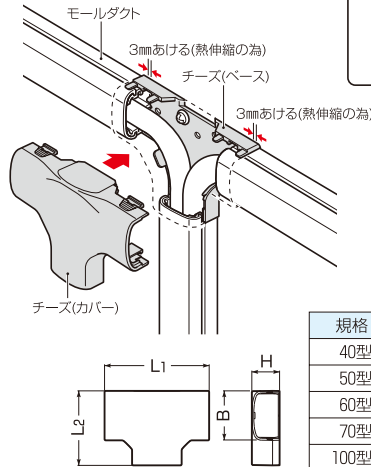
自己消火性樹脂製

屋外・屋内兼用



タッピンねじ(2本)付

- ダクトの分岐に使用します。
- 50・60・100型は、フリージョイント(蛇腹部)との接続もできます。



規格	適用(側面ノックアウト)
40型	●モールダクト(40型) ●プラモール・Eモール(1~4号) ●デンコプロテクタ・屋外用(4号)
70型	●モールダクト(40型, 70型) ●プラモール・Eモール(1~3号) ●デンコプロテクタ・屋外用(4号) ●PF管・VE管(16, 22)

規格	L1	L2	B	H
40型	140	88.2	46.4	33.2
50型	155	107	59.5	44.5
60型	175	122.3	69.5	53.5
70型	164	116.8	77.6	43.5
100型	210	161.3	112.6	84.5

規格	品番					ケース入数	最小入数	標準価格
	ミルクホワイト	グレー	ベージュ	チョコレート	ブラック			
40型	MDT-40M	MDT-40G	MDT-40J	MDT-40T	MDT-40K	20	1	620
50型	MDT-50M	MDT-50G	MDT-50J	MDT-50T	MDT-50K	20	1	760
60型	MDT-60M	MDT-60G	MDT-60J	MDT-60T	MDT-60K	20	1	1,000
70型	MDT-70M	MDT-70G	MDT-70J	MDT-70T	MDT-70K	20	1	870
100型	MDT-100M	MDT-100G	MDT-100J	MDT-100T	MDT-100K	10	1	

発売予定

モールダクト_®付属品 連結ソケット

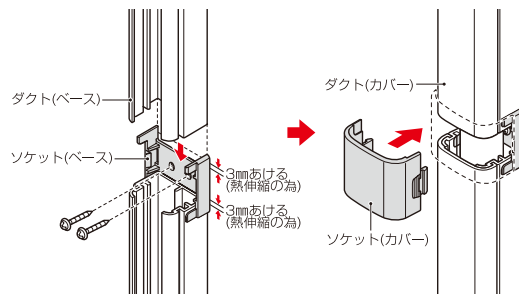
自己消火性樹脂製

屋外・屋内兼用



タッピンねじ(2本)付

- ダクトとダクトの継ぎ目箇所を使用します。
- フリージョイント(蛇腹部)との接続もできます。



規格	L	B	H
40型	40	49.4	34.7
50型	44	59.5	44.5
60型	44	69.5	53.5
70型	44	79.6	44.7
100型	55	112.6	84.5

規格	品番					ケース入数	最小入数	標準価格
	ミルクホワイト	グレー	ベージュ	チョコレート	ブラック			
40型	MDR-40M	MDR-40G	MDR-40J	MDR-40T	MDR-40K	30	1	140
50型	MDR-50M	MDR-50G	MDR-50J	MDR-50T	MDR-50K	30	1	160
60型	MDR-60M	MDR-60G	MDR-60J	MDR-60T	MDR-60K	30	1	200
70型	MDR-70M	MDR-70G	MDR-70J	MDR-70T	MDR-70K	30	1	180
100型	MDR-100M	MDR-100G	MDR-100J	MDR-100T	MDR-100K	10	1	410

モールダクト_®付属品 コーナージョイント

自己消火性樹脂製

屋外・屋内兼用

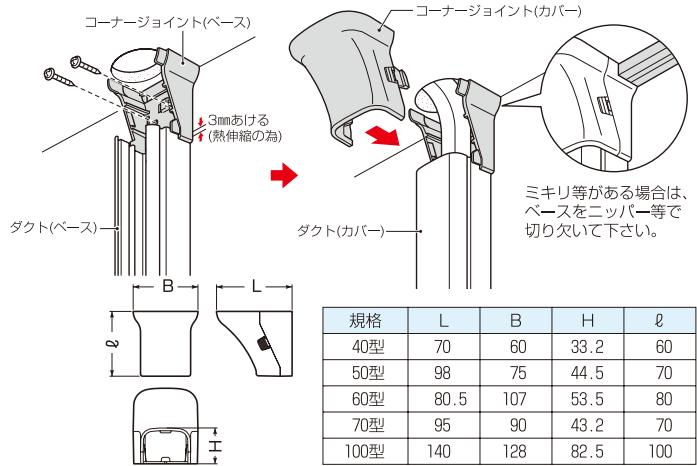


タッピンねじ(2本)付



ケーブル固定用
結束バンド穴付

- 天井、壁等コーナー部からのケーブル引き込み箇所の化粧カバーとして使用します。
- 50・60型は、フリージョイント(蛇腹部)との接続もできます。
- 60型は、モールダクト60型⇔100型の接続にも使用できます。



規格	L	B	H	ℓ
40型	70	60	33.2	60
50型	98	75	44.5	70
60型	80.5	107	53.5	80
70型	95	90	43.2	70
100型	140	128	82.5	100

規格	品番					ケース入数	最小入数	標準価格
	ミルキーホワイト	グレー	ベージュ	チョコレート	ブラック			
40型	MDCJ-40M	MDCJ-40G	MDCJ-40J	MDCJ-40T	MDCJ-40K	20	1	580
50型	MDCJ-50M	MDCJ-50G	MDCJ-50J	MDCJ-50T	MDCJ-50K	20	1	690
60型	MDCJ-60M	MDCJ-60G	MDCJ-60J	MDCJ-60T	MDCJ-60K	20	1	900
70型	MDCJ-70M	MDCJ-70G	MDCJ-70J	MDCJ-70T	MDCJ-70K	20	1	830
100型	MDCJ-100M	MDCJ-100G	MDCJ-100J	MDCJ-100T	MDCJ-100K	10	1	2,190

配管材(モールダクト)

モールダクト_®付属品 引込みカバー

自己消火性樹脂製

屋外・屋内兼用

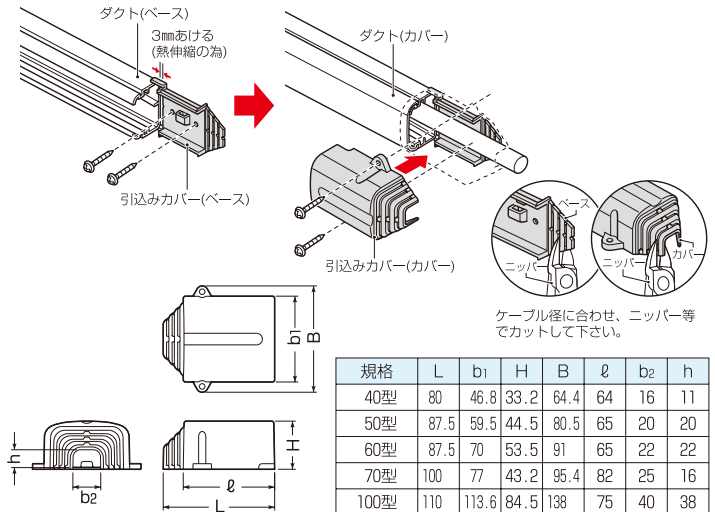


カラーねじ(2本)付
タッピンねじ(2本)付



ベース
ケーブル固定用
結束バンド穴付

- ケーブルの引込部に使用します。
- 50・60・100型は、フリージョイント(蛇腹部)との接続もできます。



規格	L	b ₁	H	B	ℓ	b ₂	h
40型	80	46.8	33.2	64.4	64	16	11
50型	87.5	59.5	44.5	80.5	65	20	20
60型	87.5	70	53.5	91	65	22	22
70型	100	77	43.2	95.4	82	25	16
100型	110	113.6	84.5	138	75	40	38

規格	品番					ケース入数	最小入数	標準価格
	ミルキーホワイト	グレー	ベージュ	チョコレート	ブラック			
40型	MDC-40M	MDC-40G	MDC-40J	MDC-40T	MDC-40K	30	1	280
50型	MDC-50M	MDC-50G	MDC-50J	MDC-50T	MDC-50K	20	1	340
60型	MDC-60M	MDC-60G	MDC-60J	MDC-60T	MDC-60K	20	1	440
70型	MDC-70M	MDC-70G	MDC-70J	MDC-70T	MDC-70K	20	1	390
100型	MDC-100M	MDC-100G	MDC-100J	MDC-100T	MDC-100K	10	1	860

モールダクト_®付属品 化粧カバー

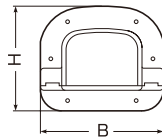
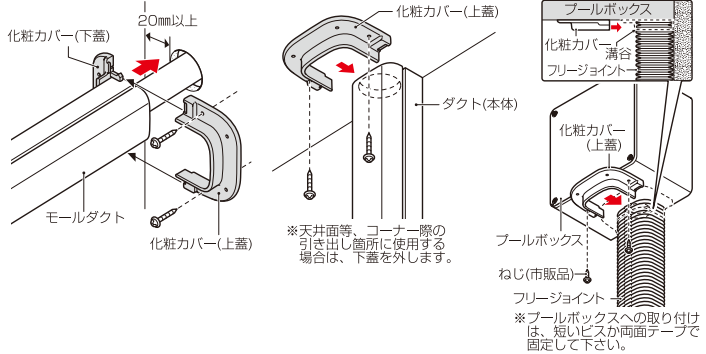
自己消火性樹脂製

屋外・屋内兼用



カラーねじ(2本)付

- 壁、天井貫通部の化粧カバー、プルボックスとの接続等に使用します。
- フリージョイント(蛇腹部)にも使用できます。



規格	L	B	H
40型	13	72	60.5
50型	14	85	71.5
60型	14	94.5	81
70型	14	105	72
100型	16	137.6	113.5

規格	品番					ゲース入数	最小入数	標準価格
	ミルクホワイト	グレー	パージュ	チョコレート	ブラック			
40型	MDK-40M	MDK-40G	MDK-40J	MDK-40T	MDK-40K	30	1	200
50型	MDK-50M	MDK-50G	MDK-50J	MDK-50T	MDK-50K	30	1	240
60型	MDK-60M	MDK-60G	MDK-60J	MDK-60T	MDK-60K	30	1	300
70型	MDK-70M	MDK-70G	MDK-70J	MDK-70T	MDK-70K	30	1	280
100型	MDK-100M	MDK-100G	MDK-100J	MDK-100T	MDK-100K	10	1	600

モールダクト_®付属品 自在曲ガリ

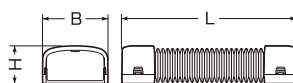
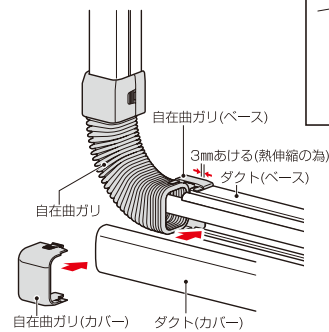
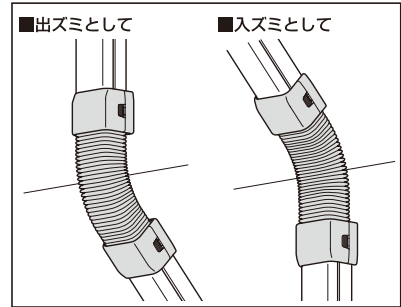
自己消火性樹脂製

屋外・屋内兼用



タッピンねじ(4本)付

- 可とう性があり、曲ガリ・出ズミ・入ズミとして、0°～90°の範囲で自在に曲げ対応できる継手です。



規格	L	B	H
40型	199	49.5	36
70型	214	80	46

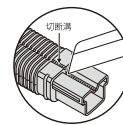
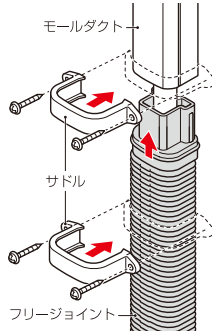
規格	品番					ゲース入数	最小入数	標準価格
	ミルクホワイト	グレー	パージュ	チョコレート	ブラック			
40型	MDMF-40M	MDMF-40G	MDMF-40J	MDMF-40T	MDMF-40K	10	1	810
70型	MDMF-70M	MDMF-70G	MDMF-70J	MDMF-70T	MDMF-70K	10	1	1,150

モールダクト[®]付属品 フリージョイント

自己消火性樹脂製

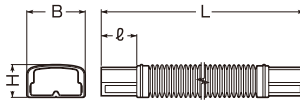
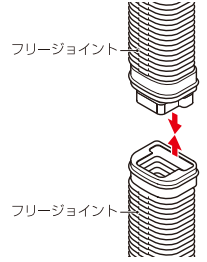
屋外・屋内兼用

- 可とう性があり、凹凸に対応できる継手です。
- サドルで固定できます。



※フリージョイント表面の切断溝に沿ってナイフ等で切断し、半割れにすれば、ケーブル配線後の後付ができます。

フリージョイント相互の接続ができます。



規格	L	B	H	φ
40型	500	44	31.5	30
50型	750	53	41.5	45
60型	750	64.5	51	45
70型	750	74	41.5	45
100型	1000	104.6	80.8	45

規格	品番					ケース入	最小入数	標準価格
	ミルクホワイト	グレー	ベージュ	チョコレート	ブラック			
40型	MDF-40M	MDF-40G	MDF-40J	MDF-40T	MDF-40K	10	1	580
50型	MDF-50M	MDF-50G	MDF-50J	MDF-50T	MDF-50K	10	1	700
60型	MDF-60M	MDF-60G	MDF-60J	MDF-60T	MDF-60K	10	1	900
70型	MDF-70M	MDF-70G	MDF-70J	MDF-70T	MDF-70K	10	1	830
100型	MDF-100M	MDF-100G	MDF-100J	MDF-100T	MDF-100K	5	1	2,190

モールダクト[®]付属品 ダクトエンド

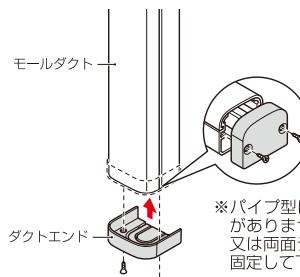
自己消火性樹脂製

屋外・屋内兼用

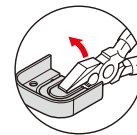
- ダクトの端末に使用します。
- ケーブル引き出し用のノック付です。
- VE管、PF管との接続ができます。



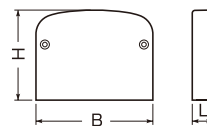
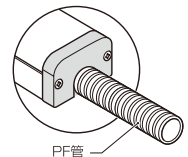
タッピンねじ(2本)付



※パイプ型にはねじ溝がありません。接着又は両面テープ等で固定して下さい。



- ノックを使用する場合は、適用サイズのノックにカッター等で切り込みを入れ、ペンチ等で折り取って下さい。
- ※ノックを折り取った後、必要に応じて、カッター等でバリ処理を行って下さい。



規格	L	B	H
40型	13	44	32.5
50型	13	54	41.5
60型	13	64.5	51
70型	13	74	42.5
100型	18.5	105.6	81.5

規格	品番					適用(ノックアウト)	ケース入	最小入数	標準価格
	ミルクホワイト	グレー	ベージュ	チョコレート	ブラック				
40型	MDE-40M	MDE-40G	MDE-40J	MDE-40T	MDE-40K	VE管、PF管(16)	30	1	140
50型	MDE-50M	MDE-50G	MDE-50J	MDE-50T	MDE-50K	VE管、PF管(16, 22, 28)	30	1	160
60型	MDE-60M	MDE-60G	MDE-60J	MDE-60T	MDE-60K	VE管、PF管(22, 28, 36)	30	1	200
70型	MDE-70M	MDE-70G	MDE-70J	MDE-70T	MDE-70K	VE管、PF管(16, 22, 28)	30	1	180
100型	MDE-100M	MDE-100G	MDE-100J	MDE-100T	MDE-100K	VE管、PF管(22, 36, 54)	10	1	410

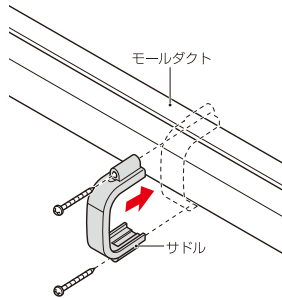
モールダクト_®付属品 サドル

屋外・屋内兼用

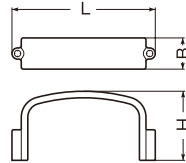
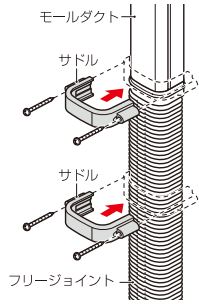
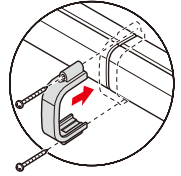


タッピンねじ(2本)付

- ダクトの横引き時の補強、変形防止、いたずら防止、連結部の目隠しカバーに使用します。
- フリージョイントの中間部、接続部にも使用できます。



- ダクト連結部の目隠しに使用する場合は、連結部が隠れるよう取り付け、付属のねじで固定します。



規格	L	B	H
40型	64	18	34
70型	93	20	44.5

規格	品 番					入数	標準価格
	ミルクホワイト	グレー	ベージュ	チョコレート	ブラック		
40型	MDS-40M	MDS-40G	MDS-40J	MDS-40T	MDS-40K	1	160
70型	MDS-70M	MDS-70G	MDS-70J	MDS-70T	MDS-70K	1	230

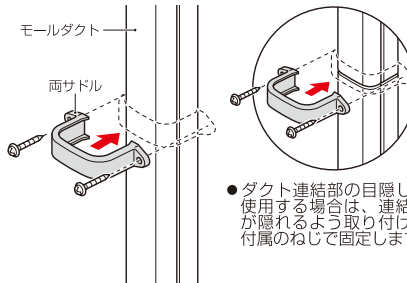
モールダクト_®付属品 両サドル

屋外・屋内兼用

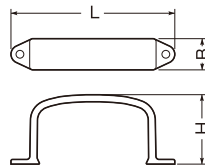
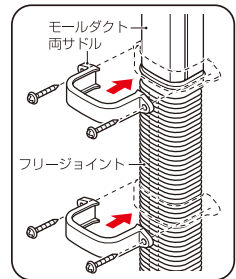


カラーねじ(2本)付

- ダクトカバーの落下防止、ダクトの変形防止、いたずら防止、連結部の目隠しカバーに使用します。
- サドル内側にダクトズレ止め用の爪が設けてあります。
- フリージョイントの中間部、接続部にも使用できます。



- ダクト連結部の目隠しに使用する場合は、連結部が隠れるよう取り付け、付属のねじで固定します。



規格	L	B	H
40型	73.7	18	34
50型	86.5	20	44.5
60型	96.5	20	53
70型	105	20	44.5
100型	138	27	83.8

規格	品 番					入数	標準価格
	ミルクホワイト	グレー	ベージュ	チョコレート	ブラック		
40型	MDST-40M	MDST-40G	MDST-40J	MDST-40T	MDST-40K	1	160
50型	MDST-50M	MDST-50G	MDST-50J	MDST-50T	MDST-50K	1	200
60型	MDST-60M	MDST-60G	MDST-60J	MDST-60T	MDST-60K	1	260
70型	MDST-70M	MDST-70G	MDST-70J	MDST-70T	MDST-70K	1	230
100型	MDST-100M	MDST-100G	MDST-100J	MDST-100T	MDST-100K	1	510

モールダクト_®付属品 コンビネーションカバー

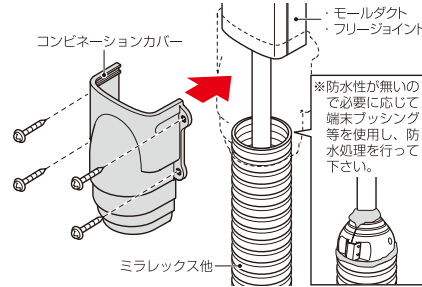
自己消火性樹脂製

屋外・屋内兼用

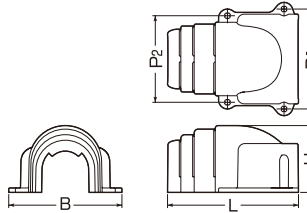
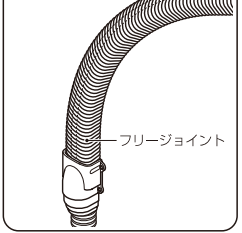


カラーねじ(4本)付

●モールダクトとミラレックス等の連結箇所のカバーに使用します。



フリージョイントにも使用できます。



規格	B	L	H	P1	P2
40型	65	93	39.5	58.5	53
50型	75	103	48.5	68.5	63
60型	94.5	125	69	78.5	79.5
70型	102	118	60.2	90	78
100型	139	173.5	106.5	123	121

配管材(モールダクト)

規格	品番				適合	入数	標準価格	
ミルキーホワイト	グレー	ベージュ	チョコレート	ブラック				
40型	MDFE-40M	MDFE-40G	MDFE-40J	MDFE-40T	MDFE-40K	●モールドクト(40型用) ●フリージョイント(40型)	1	390
						●ミラレックスF(FEP-20) ●ミラレックス(MFX-22,28) ●PF管(16,22,28) ●ビニル電線管(VE-16,22,28)		
50型	MDFE-50M	MDFE-50G	MDFE-50J	MDFE-50T	MDFE-50K	●モールドクト(50型用) ●フリージョイント(50型)	1	480
						●ミラレックスF(FEP-20,30) ●ミラレックス(MFX-28,36) ●PF管(28,36) ●ビニル電線管(VE-28,36)		
発 売 予 定	60型	MDFE-60M	MDFE-60G	MDFE-60J	MDFE-60T	MDFE-60K	1	
						●モールドクト(60型用) ●フリージョイント(60型)		
						●ミラレックスF(FEP-30,40,50) ●ミラレックス(MFX-36,42,54) ●PF管(36) ●ミラフレキSS(MFS-36,42,54) ●ビニル電線管(VE-36,42,54)		
70型	MDFE-70M	MDFE-70G	MDFE-70J	MDFE-70T	MDFE-70K	●モールドクト(70型用) ●フリージョイント(70型)	1	550
						●ミラレックスF(FEP-30,40) ●ミラレックス(MFX-36,42) ●ミラフレキSS(MFS-36,42) ●ビニル電線管(VE-36,42)		
発 売 予 定	100型	MDFE-100M	MDFE-100G	MDFE-100J	MDFE-100T	MDFE-100K	1	
						●モールドクト(100型用) ●フリージョイント(100型)		
						●ミラレックスF(FEP-50,65,80) ●ミラレックス(MFX-64,70,82) ●ミラフレキSS(MFS-54) ●ビニル電線管(VE-54,70,82)		

分岐ボックス

自己消火性樹脂製

屋外・屋内兼用

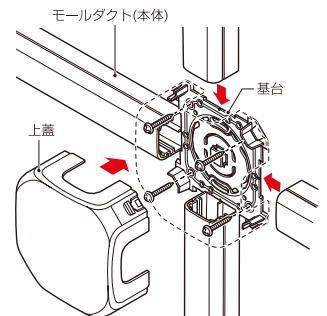
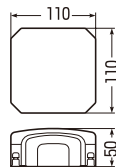


タッピンねじ(4本)付



ケーブル固定用
結束バンド穴付

●モールドクト等の分岐に使用します。
●ベースは壁内へのケーブル引き込みが便利なノックアウト付です。



品番	色	適用	ケース入数	最小入数	標準価格
MDB-1M	ミルキーホワイト	●モールドクト 40型, 70型 ●プラモールドモールド 1~3号 ●デンコープロテクタ 4号屋外用 ●PF管, VE管 16, 22	20	1	690
MDB-1G	グレー				
MDB-1J	ベージュ				
MDB-1T	チョコレート				
MDB-1K	ブラック				



ボックス(ウオルボックス)

ウオルボックス® (プラスチック製防雨ボックス)

キャビネット工業会規格 CA200 IPX3

屋根付(タテ型)



Aタイプ シンプルなデザイン
豊富なカラー&
バリエーション

WB-5AJ

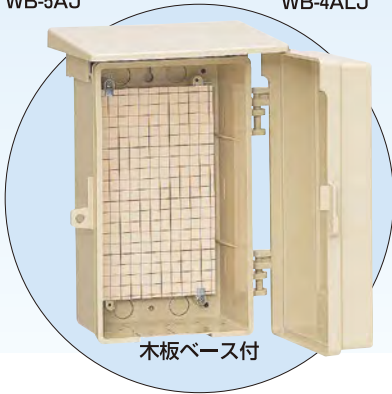
WB-4ALJ

WB-4AJ

WB-3AJ

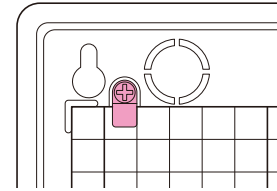
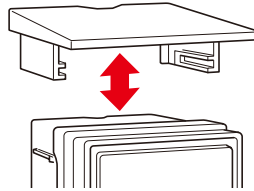
WB-2AJ

WB-1AJ



木板ベース付

- 屋根・扉は、本体と分離できます。(WB-5A型は除く)
- 屋根は施工後の脱着が可能です。(WB-4AL型・5A型は除く)
- 木板は正面から脱着できます。(WB-4AL型・5A型は除く)



※屋根・扉のみのご注文も承ります。

屋根付(タテ型)

品番	色	取付スペース ELB	ボックス外形寸法(mm) (屋根・突起部等含)			有効 幅	バンド 通し穴	ケース 入数	最小入数	標準価格
			タテ	ヨコ	フカサ					
WB-1AJ	ベージュ	3P 30AF×1	256	160	130	90	有(側面)	10	1	1,600
WB-1AM	ミルクホワイト									
WB-1AT	チョコレート									
WB-1ALB	ライトブラウン									
WB-1AG	グレー									
WB-1ADG	ダークグレー									
WB-1AK	ブラック									
WB-2AJ	ベージュ	3P 60AF×1	295	196	150	100	有(側面)	10	1	2,620
WB-2AM	ミルクホワイト									
WB-2AT	チョコレート									
WB-2ALB	ライトブラウン									
WB-2AG	グレー									
WB-2ADG	ダークグレー									
WB-2AK	ブラック									
WB-3AJ	ベージュ	3P100AF×1	377	235	180	120	有(側面)	5	1	4,830
WB-3AM	ミルクホワイト									
WB-3AT	チョコレート									
WB-3ALB	ライトブラウン									
WB-3AG	グレー									
WB-3ADG	ダークグレー									
WB-3AK	ブラック									
WB-4AJ	ベージュ	3P100AF×1	430	265	195	140	有	5	1	6,760
WB-4AM	ミルクホワイト	3P150AF×1	517	335	210	148	有	1	1	10,500
WB-4ALJ	ベージュ									
WB-4ALM	ミルクホワイト									
WB-5AJ	ベージュ	3P150AF×2	571	418	210	146	無	1	1	20,700
WB-5AM	ミルクホワイト									

●取付スペースは参考容量ですので、機器寸法をご確認下さい。

図面内のブレーカは別売です。

<p>■WB-1A□ ●木板ベース付●バンド通し穴：側面 ●対応ポールバンド：POB-1(S,L)、POB-F、POBM-2</p> <p>()内寸法は、ねじピッチです。</p> <p>●ノック径 ●下部：φ27×2、φ20×1 背面：φ19×4</p>	<p>■WB-2A□ ●木板ベース付●バンド通し穴：側面 ●対応ポールバンド：POB-1(S,L)、POB-1F、POBM-2</p> <p>()内寸法は、ねじピッチです。</p> <p>●ノック径 ●下部：φ27×2、φ20×1 背面：φ20×4</p>
<p>■WB-3A□ ●木板ベース付●バンド通し穴：側面 ●対応ポールバンド：POB-1(S,L)、POB-2(S,L)、POB-2F、POBM-2</p> <p>()内寸法は、ねじピッチです。</p> <p>●ノック径 ●下部：φ34×2、φ27×1 背面：φ20×4</p>	<p>■WB-4A□ ●木板ベース付●バンド通し穴：裏面(巾25mm) ●対応ポールバンド：POB-3F、POB-3(S,L)、POB-3FT</p> <p>()内寸法は、ねじピッチです。</p> <p>●ノック径 ●下部：φ40×2 背面：φ34×2、φ27×2</p>
<p>■WB-4AL□ ●木板ベース付●バンド通し穴：裏面(巾25mm) ●対応ポールバンド：POB-3F、POB-4F(W)T</p> <p>()内寸法は、ねじピッチです。</p> <p>●ノック径 ●下部：φ42×3 背面：φ34×2、φ27×2</p>	<p>■WB-5A□ ●木板ベース付 ●対応ポールバンド：POB-4F(W)T</p> <p>()内寸法は、ねじピッチです。</p>

※下部ノック無しタイプも対応できます。詳しくはお問い合わせ下さい。

ウォルボックス〈色見本〉

※商品の色は印刷の関係上実際と若干異なる場合があります。あらかじめご了承下さい。

ベージュ色以外は種類・サイズにより色が限定されます。本文をご参照下さい。(マンセル値は参考近似色です)

ベージュ (マンセル値5Y8/2)	ミルキーホワイト (マンセル値2.5Y9/1)	チョコレート (マンセル値7.5R2/1)	ライトブラウン (マンセル値2.5Y4/1)	グレー (マンセル値5PB7/1)	ダークグレー (マンセル値N4)	ブラック (マンセル値N1.5)

ボックス(接続箱)

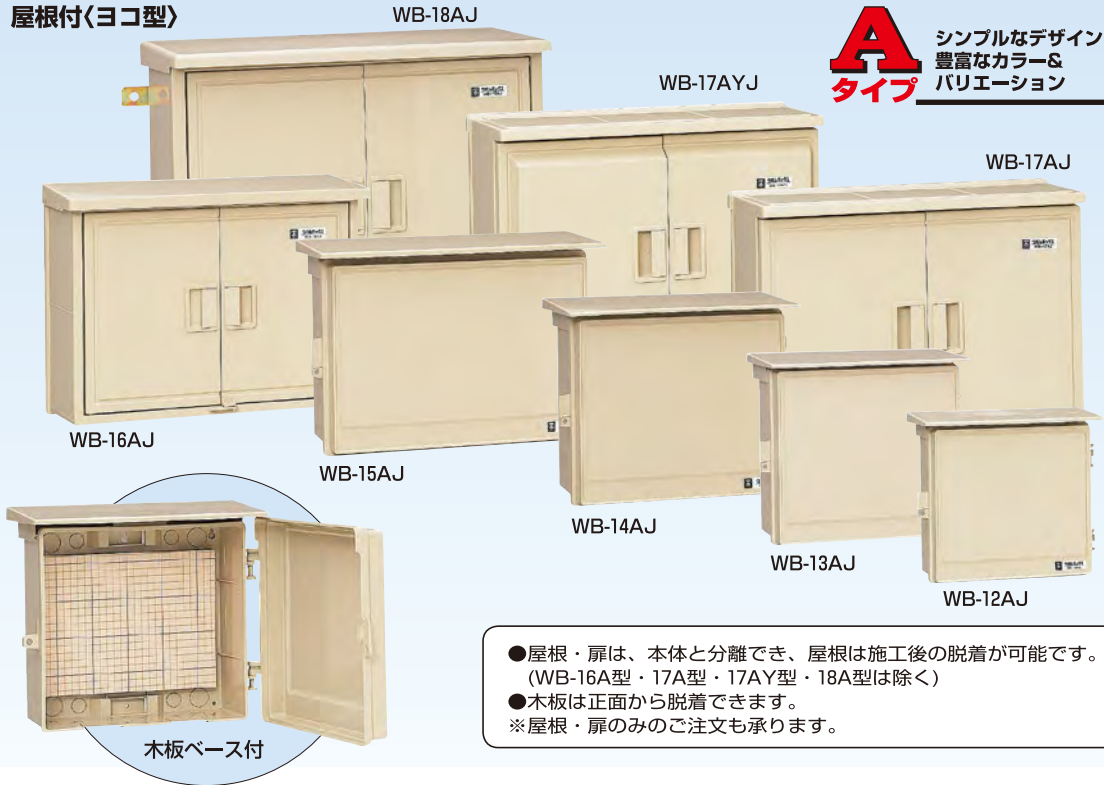


ボックス(ウオルボックス)

ウオルボックス® (プラスチック製防雨ボックス)

キャビネット工業会規格 CA200(WB-12A~15A) IPX3

屋根付(ヨコ型)



シンプルなデザイン
豊富なカラー&
バリエーション

- 屋根・扉は、本体と分離でき、屋根は施工後の脱着が可能です。
(WB-16A型・17A型・17AY型・18A型は除く)
 - 木板は正面から脱着できます。
- ※屋根・扉のみのご注文も承ります。

ボックス(接続箱)

屋根付(ヨコ型)

品番	色	取付スペース ELB	ボックス外形寸法(mm) (屋根・突起部等含む)			有効 フカサ	バンド 通し穴	ケース 入数	最小入数	標準価格
			タテ	ヨコ	フカサ					
WB-12AJ	ベージュ	3P 60AF×2	302	332	150	106	有	5	1	5,040
WB-12AM	ミルクイーホワイト									
WB-12AT	チョコレート									
WB-12ALB	ライトブラウン									
WB-12AG	グレー									
WB-12ADG	ダークグレー									
WB-12AK	ブラック	3P 60AF×3	335	384	195	140	有	5	1	7,250
WB-13AJ	ベージュ									
WB-13AM	ミルクイーホワイト									
WB-13AT	チョコレート									
WB-13ALB	ライトブラウン									
WB-13AG	グレー									
WB-13ADG	ダークグレー									
WB-13AK	ブラック	3P100AF×3	363	435	215	159	有	2	1	8,210
WB-14AJ	ベージュ									
WB-14AM	ミルクイーホワイト									
WB-14AG	グレー									
WB-14ADG	ダークグレー									
WB-15AJ	ベージュ									
WB-15AM	ミルクイーホワイト									
WB-15AG	グレー									
WB-15ADG	ダークグレー									
WB-16AJ	ベージュ	3P150AF×3	423	568	210	147	無	1	20,700	
WB-16AM	ミルクイーホワイト									
WB-17AJ	ベージュ	3P150AF×3	484	637	230	160	無	1	22,800	
WB-17AM	ミルクイーホワイト									
WB-17AJJ	ベージュ	3P150AF×3	484	637	230	182	無	1	32,000	
WB-18AJ	ベージュ	3P150AF×5	573	780	280	175	無	1	51,400	

※WB-18AJの屋根・本体はFRP樹脂製です。

●取付スペースは参考容量ですので、機器寸法をご確認下さい。

図面内のブレーカは別売です。

<p>■WB-12A□ ●木板ベース付 ●バンド通し穴：裏面(巾25mm) ●対応ポールバンド：POB-3F(W)T</p> <p>()内寸法は、ねじピッチです。</p> <p>●ノック径 ●下部：φ34×2、φ27×3 背面：φ30×4、φ22×4</p>	<p>■WB-13A□ ●木板ベース付 ●バンド通し穴：裏面(巾25mm) ●対応ポールバンド：POB-3F(W)T</p> <p>()内寸法は、ねじピッチです。</p> <p>●ノック径 ●下部：φ34×2、φ27×3 背面：φ34×2、φ27×6</p>
<p>■WB-14A□ ●木板ベース付 ●バンド通し穴：裏面(巾25mm) ●対応ポールバンド：POB-3F(W)T</p> <p>()内寸法は、ねじピッチです。</p> <p>●ノック径 ●下部：φ34×2、φ27×4 背面：φ34×2、φ28×2 φ27×4、φ25×2</p>	<p>■WB-15A□ ●木板ベース付 ●対応ポールバンド：POB-4F(W)T</p> <p>()内寸法は、ねじピッチです。</p> <p>●ノック径 ●下部：φ40×2、φ27×4 背面：φ34×2、φ27×4</p>
<p>■WB-16A□ ●木板ベース付 ●対応ポールバンド：POB-4F(W)T</p> <p>()内寸法は、ねじピッチです。</p>	<p>■WB-17A□ ●木板ベース付 ●対応ポールバンド：POB-4F(W)T</p> <p>()内寸法は、ねじピッチです。</p>
<p>■WB-17AY□ ●木板ベース付 ●対応ポールバンド：POB-4F(W)T</p> <p>()内寸法は、ねじピッチです。</p>	<p>■WB-18A□ ●木板ベース付 ●対応ポールバンド：POB-4F(W)T</p> <p>()内寸法は、ねじピッチです。</p>

※下部ノック無しタイプも対応できます。詳しくはお問い合わせ下さい。



ボックス(ウオルボックス)

ウオルボックス® (プラスチック製防雨ボックス)

キャビネット工業会規格 CA200 IP33D

屋根一体型
ミルキーホワイト色

〈タテ型〉

D 常設に適した
スッキリデザインの
薄型タイプ



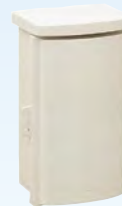
WB-4D(H)M



WB-3D(H)M



WB-2D(H)M



WB-1D(H)M



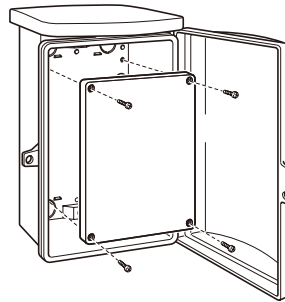
WB-D(H)M

- 常設に適したスッキリデザイン。
- 器具の取り付け位置自在！取り外し可能な樹脂製基台を採用。
- ハイグレードタイプは耐候性に優れています。



取付自在板付

取付自在板は正面から脱着できます。



屋根一体型〈タテ型〉

品番	取付スペース ELB	ボックス外形寸法(mm) (屋根・突起部等含)			有効 フカサ	バンド 通し穴	ケース 入数	最小入数	標準価格
		タテ	ヨコ	フカサ					
WB-DM	2P 30AF×1	193	117	90	55~65	有	10	1	1,130
WB-1DM	3P 30AF×1	264	158	103	63~76	有	10	1	1,430
WB-2DM	3P 60AF×1	303	189	116	73~88	有	10	1	2,530
WB-3DM	3P100AF×1	366	224	140	86~114	有	5	1	4,360
WB-4DM	3P100AF×1	436	258	160	124~134	有	5	1	6,050

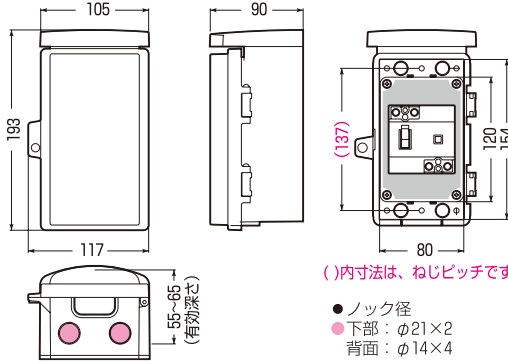
ハイグレードタイプ 屋根一体型〈タテ型〉

品番	取付スペース ELB	ボックス外形寸法(mm) (屋根・突起部等含)			有効 フカサ	バンド 通し穴	ケース 入数	最小入数	標準価格
		タテ	ヨコ	フカサ					
WB-DHM	2P 30AF×1	193	117	90	55~65	有	10	1	1,360
WB-1DHM	3P 30AF×1	264	158	103	63~76	有	10	1	1,710
WB-2DHM	3P 60AF×1	303	189	116	73~88	有	10	1	3,040
WB-3DHM	3P100AF×1	366	224	140	86~114	有	5	1	5,230
WB-4DHM	3P100AF×1	436	258	160	124~134	有	5	1	7,260

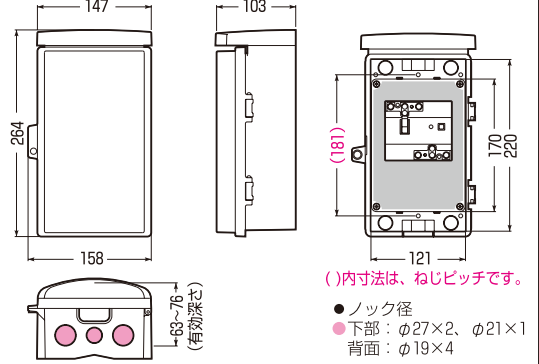
●取付スペースは参考容量ですので、機器寸法をご確認下さい。

図面内のブレーカは別売です。

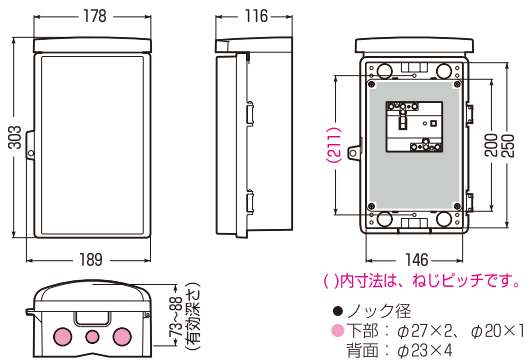
■WB-D(H)M ●取付自在板付●バンド通し穴：裏面(巾10mm)
●対応ポールバンド：POBM-2



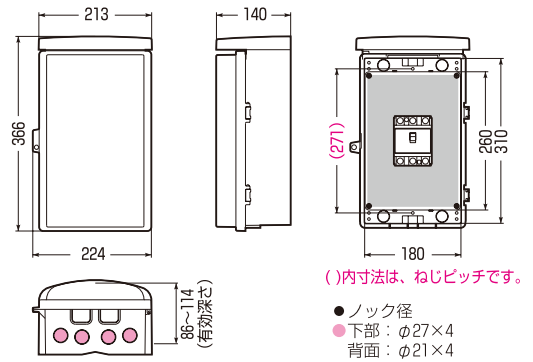
■WB-1D(H)M ●取付自在板付●バンド通し穴：裏面(巾10mm)
●対応ポールバンド：POB-1F, POBM-2



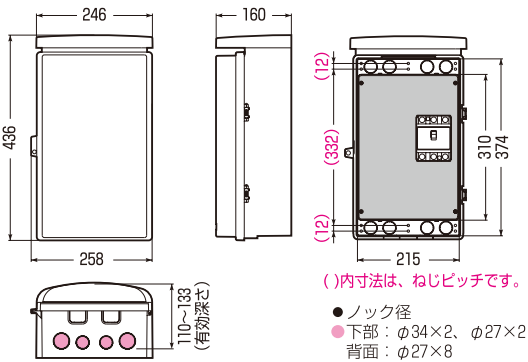
■WB-2D(H)M ●取付自在板付●バンド通し穴：裏面(巾10mm)
●対応ポールバンド：POB-2F, POBM-2



■WB-3D(H)M ●取付自在板付●バンド通し穴：裏面(巾10mm)
●対応ポールバンド：POB-2F, POBM-2



■WB-4D(H)M ●取付自在板付●バンド通し穴：裏面(巾10mm)
●対応ポールバンド：POB-3F, POB-3F(W)T



※下部ノック無しタイプも対応できます。詳しくはお問い合わせ下さい。



ボックス(ウオルボックス)

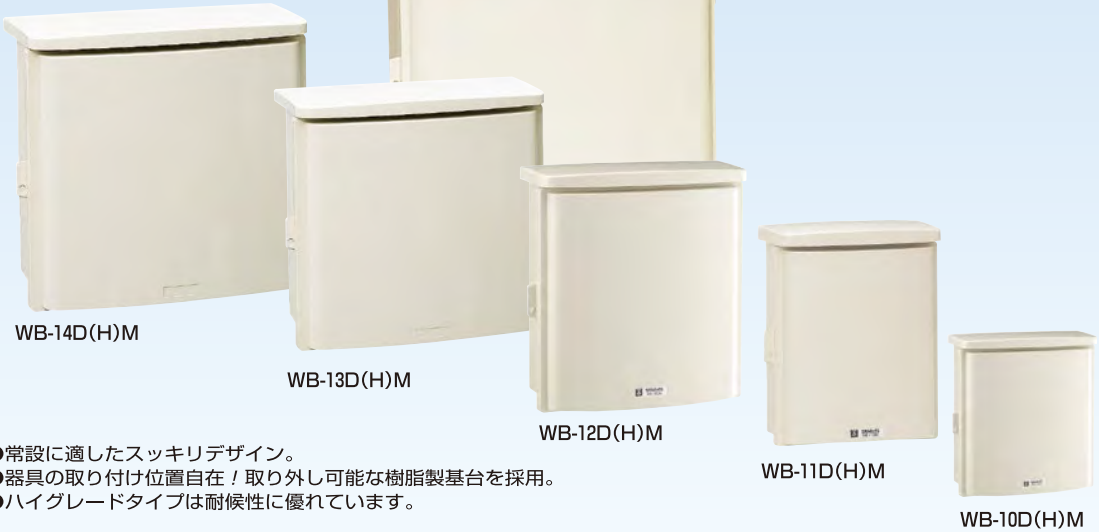
ウオルボックス® (プラスチック製防雨ボックス)

キャビネット工業会規格 CA200(WB-15DHMは除く) IP33D

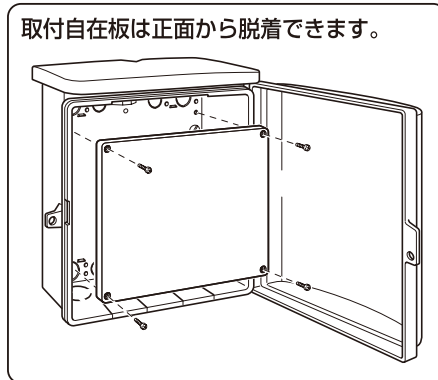
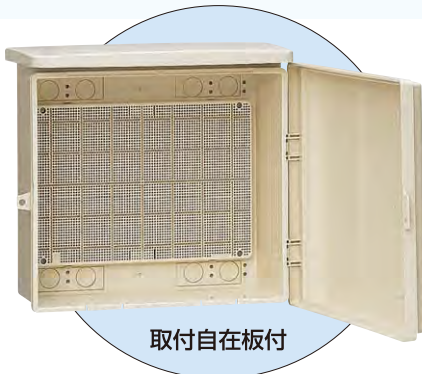
屋根一体型
ミルキーホワイト色

(ヨコ型)

D 常設に適した
スッキリデザインの
薄型タイプ



- 常設に適したスッキリデザイン。
- 器具の取り付け位置自在！取り外し可能な樹脂製基台を採用。
- ハイグレードタイプは耐候性に優れています。



屋根一体型<ヨコ型>

品番	取付スペース ELB	ボックス外形寸法(mm) (屋根・突起部等含む)			有効 フカサ	バンド 通し穴	ケース 入数	最小入数	標準価格
		タテ	ヨコ	フカサ					
WB-10DM	2P 30AF×1	195	177	95	64~70	有	10	1	1,250
WB-11DM	3P 60AF×1	278	229	113	76~86	有	5	1	1,900
WB-12DM	3P 60AF×2	313	293	116	72~88	有	5	1	4,890
WB-13DM	3P 60AF×3	353	374	170	124~139	有	5	1	6,880
WB-14DM	3P100AF×3	392	438	208	160~170	有	2	1	8,100
WB-15DM	3P150AF×3	409	516	195	145~163	有		1	11,300

ハイグレードタイプ 屋根一体型<ヨコ型>

品番	取付スペース ELB	ボックス外形寸法(mm) (屋根・突起部等含む)			有効 フカサ	バンド 通し穴	ケース 入数	最小入数	標準価格
		タテ	ヨコ	フカサ					
WB-10DHM	2P 30AF×1	195	177	95	64~70	有	10	1	1,500
WB-11DHM	3P 60AF×1	278	229	113	76~86	有	5	1	2,280
WB-12DHM	3P 60AF×2	313	293	116	72~88	有	5	1	5,870
WB-13DHM	3P 60AF×3	353	374	170	124~139	有	5	1	8,260
WB-14DHM	3P100AF×3	392	438	208	160~170	有	2	1	9,730
WB-15DHM	3P150AF×3	409	516	195	145~163	有		1	13,600

●取付スペースは参考容量ですので、機器寸法をご確認下さい。

図面内のブレーカは別売です。

<p>■WB-10D(H)M</p> <ul style="list-style-type: none"> ●取付自在板付 ●バンド通し穴：裏面(巾10mm) ●対応ポールバンド：POB-F、POBM-2 <p>()内寸法は、ねじピッチです。</p> <ul style="list-style-type: none"> ●ノック径 ●下部：φ27×2、φ21×1 背面：φ14×8 	<p>■WB-11D(H)M</p> <ul style="list-style-type: none"> ●取付自在板付 ●バンド通し穴：裏面(巾10mm) ●対応ポールバンド：POB-1F、POBM-2 <p>()内寸法は、ねじピッチです。</p> <ul style="list-style-type: none"> ●ノック径 ●下部：φ27×2、φ21×3 背面：φ21×8
<p>■WB-12D(H)M</p> <ul style="list-style-type: none"> ●取付自在板付 ●バンド通し穴：裏面(巾10mm) ●対応ポールバンド：POB-2F <p>()内寸法は、ねじピッチです。</p> <ul style="list-style-type: none"> ●ノック径 ●下部：φ27×5 背面：φ28×4、φ23×4 	<p>■WB-13D(H)M</p> <ul style="list-style-type: none"> ●取付自在板付 ●バンド通し穴：裏面(巾10mm) ●対応ポールバンド：POB-3F、POB-3F(W)T <p>()内寸法は、ねじピッチです。</p> <ul style="list-style-type: none"> ●ノック径 ●下部：φ27×5 背面：φ28×8
<p>■WB-14D(H)M</p> <ul style="list-style-type: none"> ●取付自在板付 ●バンド通し穴：裏面(巾10mm) ●対応ポールバンド：POB-3F、POB-4F(W)T <p>()内寸法は、ねじピッチです。</p> <ul style="list-style-type: none"> ●ノック径 ●下部：φ34×2、φ27×4 背面：φ34×8、φ28×4 	<p>■WB-15D(H)M</p> <ul style="list-style-type: none"> ●取付自在板付 ●バンド通し穴：裏面(巾35mm) <p>()内寸法は、ねじピッチです。</p> <ul style="list-style-type: none"> ●ノック径 ●下部：φ34×2、φ27×4 背面：φ34×4、φ27×8

※下部ノック無しタイプも対応できます。詳しくはお問い合わせ下さい。



ボックス(ウオルボックス)

情報ウオルボックス (屋外用)

キャビネット工業会規格 CA200

ミルキーホワイト色

IP44

カバー上下開き



WBJ-2LM

カバー左右開き



WBJ-12LM



WBJ-13M



WBJ-14M

●3.5×12なべ頭タッピンねじ(8本付)

〈防水・防塵タイプ〉IP55

カバー上下開き



WBR-2M

カバー左右開き

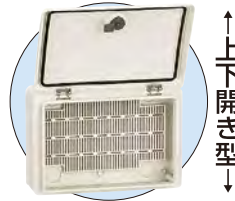


WBR-12M

●3.5×12なべ頭タッピンねじ(8本付)

- 機器の取り付け位置自在な樹脂製基台採用。
- 高耐候で難燃性のPC-ABS製です。

高IPタイプ 防水性能に優れた情報機器の収納に最適



↑
上下開き型
↓

※タテ型としても使用できます。



←左右開き型→

※開閉方向を左右変えられます。



回転ロック式



鍵付



カバー支え棒付



別売 POB-1F
ボールバンドが
取り付け可能



防水・防塵タイプは
防水バッキング付

■カバー上下開き

IP44

種類	品番	有効フカサ	ケース入数	最小入数	標準価格
回転ロック式	WBJ-2LM	82~90	5	1	4,620
鍵付	WBJ-2LKM		5	1	6,150

■カバー左右開き

IP44

種類	品番	有効フカサ	ケース入数	最小入数	標準価格
回転ロック式	WBJ-12LM	92~100	5	1	5,810
鍵付	WBJ-12LKM		5	1	6,680
回転ロック式	WBJ-13M	100~113	5	1	8,520
鍵付	WBJ-13KM		5	1	10,300
回転ロック式	WBJ-14M	98~105	5	1	9,850
鍵付	WBJ-14KM		5	1	11,600

■防水・防塵タイプ(カバー上下開き)

IP55

種類	品番	側面 シフト	有効フカサ	ケース入数	最小入数	標準価格
回転ロック式	WBR-2M	有	62~70	5	1	4,960
	WBR-2NM	無		5	1	4,960

■防水・防塵タイプ(カバー左右開き)

IP55

種類	品番	側面 シフト	有効フカサ	ケース入数	最小入数	標準価格
回転ロック式	WBR-12M	有	62~70	5	1	6,270
	WBR-12NM	無		5	1	6,270

<p>■WBJ-2L(K)M ●樹脂製基台付 ●対応ボールバンド：POB-1F</p> <p>●ノック径 ●側面：φ27×8 ●背面：φ27×4</p>	<p>■WBJ-12L(K)M ●樹脂製基台付 ●対応ボールバンド：POB-1F</p> <p>●ノック径 ●側面：φ27×16 ●背面：φ27×12</p>
<p>■WBJ-13(K)M ●樹脂製基台付 ●対応ボールバンド：POB-1F</p> <p>●ノック径 ●側面：φ27×8、φ34×6 ●背面：φ27×12</p>	<p>■WBJ-14(K)M ●樹脂製基台付 ●対応ボールバンド：POB-1F</p> <p>●ノック径 ●側面：φ27×8、φ34×4 ●背面：φ27×8</p>
<p>■WBR-2(N)M ●樹脂製基台付<防水パッキン付> ●対応ボールバンド：POB-1F</p> <p>●ノック径 ●側面：φ27×8(2NMIは無) ●背面：φ27×4</p>	<p>■WBR-12(N)M ●樹脂製基台付<防水パッキン付> ●対応ボールバンド：POB-1F</p> <p>●ノック径 ●側面：φ27×16(12NMIは無) ●背面：φ27×12</p>

※下部ノック無しタイプも対応できます。詳しくはお問い合わせ下さい。

太陽光発電システム用接続箱

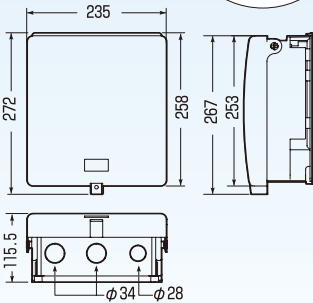
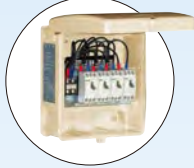
IP44

屋外用

(ベージュ色)



回路に合わせた
専用設計



- 屋外設置に適したスッキリデザイン。建物のイメージを保てます。
- 耐候性・耐熱性に優れた高機能樹脂。
- 大型ヒートシンク採用で抜群の放熱性。
- 作業性に優れた樹脂製ケース。
- 1回路10Aの設計だから、回路数が少なくて済み、小型・軽量化に成功しました。

- 入力電圧：DC 300V(最大 450V)
- 入力電流：10A(1回路)
- 使用温度：-25~50℃
- 機能：逆流防止ダイオード サージアブソーバー

品番	回路数	最大電流	重量(kg)	入数	標準価格
WBJ-T3	3	30A	2.1	1	オープン価格
WBJ-T4	4	40A	2.3	1	オープン価格

ボックス(接続箱)

サイドボックス®



化粧シート付

ミルクホワイト色



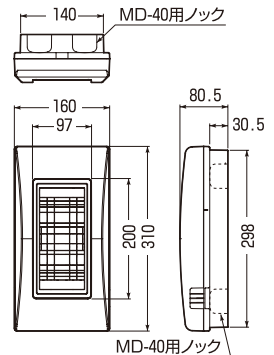
木板



金属製底板

- 既設の住宅用分電盤への追加や組み合わせに使用します。
- 深夜電力ブレーカー、漏電ブレーカー、プザー、24時間タイマー等の取り付けに最適です。
- フレームサイズにこだわらない木板タイプと金属製底板タイプがあります。
- 美しく仕上がる化粧シート付です。

※底板を取り外して、DINレールがタテヨコ両方向に取り付けられます。



種類	品番	底板寸法			入数	標準価格
		タテ	ヨコ	板厚		
木板	MP-S1	190	90	15	1	1,810
金属製底板	MP-ST1	194	89	4.2	1	1,990

電力量計ボックス (化粧ボックス)

全関東電気工事協会
「優良機材推奨認定品」

自己消火性樹脂製



WP-2型



WP-3型



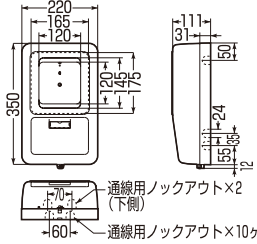
WP-2W型



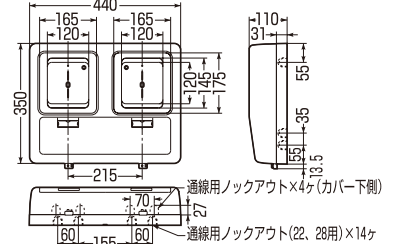
WP-3W型

●ボールバンドに取り付けられます。

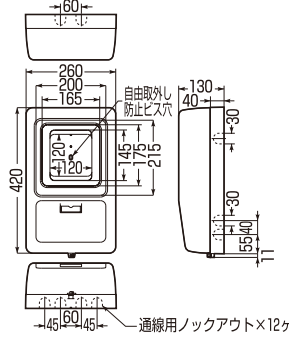
■WP-2型
(UR都市機構仕様EF-104-1)



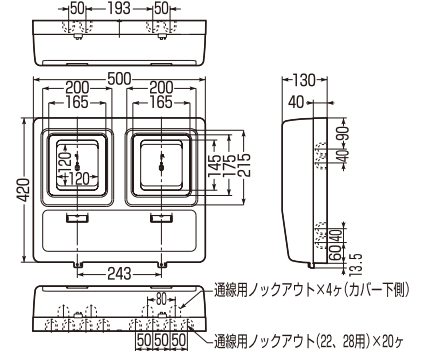
■WP-2W型
(UR都市機構仕様EF-104-2)



■WP-3型
(UR都市機構仕様EF-104-3)



■WP-3W型
(UR都市機構仕様EF-104-4)



ボックス(接続箱)

※WP-2型はブラック(色)も承ります。

ベージュ	品番				適合電力計		適用	ケース入数	最小入数	標準価格
	ミルクホワイト	グレー	ダークグレー	ライトブラウン	1φ2W	1φ(3φ)3W				
WP-2J-Z	WP-2M-Z	WP-2G-Z	WP-2DG-Z	WP-2LB-Z	~120A	30A	1個用	5	1	4,920
WP-3J-Z	WP-3M-Z	WP-3G-Z	WP-3DG-Z	WP-3LB-Z	~120A	~120A	1個用	5	1	7,990
WP-2WJ-Z	WP-2WM-Z	WP-2WG-Z	WP-2WDG-Z	WP-2WLB-Z	~120A	30A	2個用	6	1	7,990
WP-3WJ-Z	WP-3WM-Z	WP-3WG-Z	WP-3WDG-Z	WP-3WLB-Z	~120A	~120A	2個用	4	1	12,500



ボックス(メーターボックス)

電力量計ボックス (バイザー付)

ニューデザイン(バイザー付)
自己消火性樹脂製



WPN-□型



WPN-□W型

色見本



WPN-□M



WPN-□G



WPN-□J



WPN-□LB



WPN-□VM



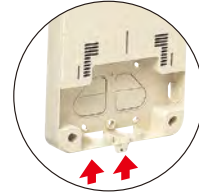
WPN-□VG



WPN-□VK

- バイザーと緩やかなカーブが新鮮なニューデザイン！モダンな邸宅にもマッチします。
- 露出工事にも最適！VE22・28が直接配管できます。(WPN-0型は、VE16)

VE管直接配管可能！



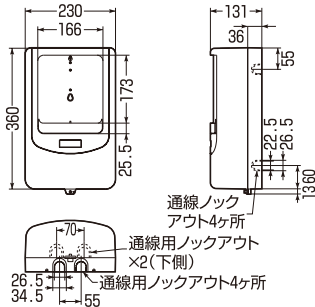
品番	適合電力量計	
	1φ2W	1φ(3φ)3W
WPN-2型	~120A	30A-60A
WPN-3型		~120A
WPN-2W型	~120A	30A-60A
WPN-3W型	~120A	~120A

注)ご選定の際は、電力会社により取り付けスペースの異なる場合がありますので、ご注意ください。

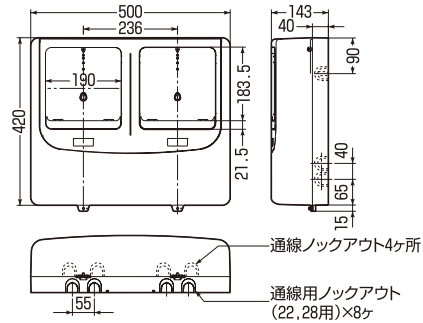
適用	品番	色		ケース入数	個入数	標準価格			
		本体	バイザー						
1個用	WPN-2M	ミルクホワイト	スモークブラウン	5	1	4,920			
	WPN-2G	グレー	スモークパープル						
	WPN-2J	ベージュ	スモークブラウン						
	WPN-2LB	ライトブラウン	スモークブラウン						
	WPN-2VM	ミルクホワイト	サンドベージュ						
	WPN-2VG	グレー	ブルーグレー						
	WPN-2VK	ブラック	シャンパンゴールド						
	WPN-3M	ミルクホワイト	スモークブラウン				5	1	7,990
	WPN-3G	グレー	スモークパープル						
	WPN-3J	ベージュ	スモークブラウン						
WPN-3LB	ライトブラウン	スモークブラウン							
WPN-3VM	ミルクホワイト	サンドベージュ							
WPN-3VG	グレー	ブルーグレー							
WPN-3VK	ブラック	シャンパンゴールド							
2個用	WPN-2WM	ミルクホワイト	スモークブラウン	5	1	7,990			
	WPN-2WG	グレー	スモークパープル						
	WPN-2WJ	ベージュ	スモークブラウン						
	WPN-2WLB	ライトブラウン	スモークブラウン						
	WPN-2WVM	ミルクホワイト	サンドベージュ						
	WPN-2WVG	グレー	ブルーグレー						
	WPN-2WVK	ブラック	シャンパンゴールド						
	WPN-3WM	ミルクホワイト	スモークブラウン				3	1	12,500
	WPN-3WG	グレー	スモークパープル						
	WPN-3WJ	ベージュ	スモークブラウン						
	WPN-3WLB	ライトブラウン	スモークブラウン						
	WPN-3WVM	ミルクホワイト	サンドベージュ						
	WPN-3WVG	グレー	ブルーグレー						
	WPN-3WVK	ブラック	シャンパンゴールド						

電力量計ボックス (バイザー付)

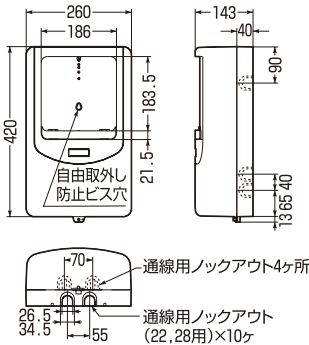
■WPN-2型
(UR都市機構仕様EF-104-1)



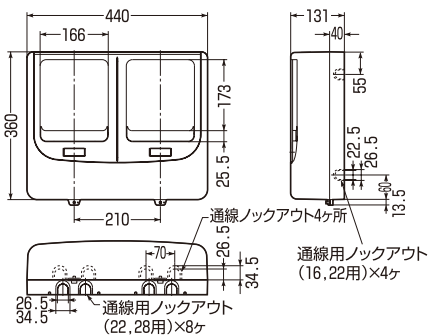
■WPN-3W型
(UR都市機構仕様EF-104-4)



■WPN-3型
(UR都市機構仕様EF-104-3)



■WPN-2W型
(UR都市機構仕様EF-104-2)



品番	適合電力量計	
	1φ2W	1φ(3φ)3W
WPN-2型	~120A	30A-60A
WPN-3型		~120A
WPN-2W型	~120A	30A-60A
WPN-3W型	~120A	~120A

全関東電気工事協会
「優良機材推奨認定品」

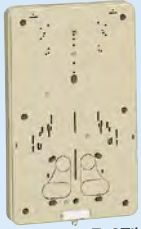
適用	品番	色		ケース数	最小数	標準価格
		本体	バイザー			
1個用	WPN-2M-Z	ミルクホワイト	スモークブラウン	5	1	4,920
	WPN-2G-Z	グレー	スモークパール			
	WPN-2J-Z	ベージュ	スモークブラウン			
	WPN-2LB-Z	ライトブラウン	スモークブラウン			
	WPN-2VM-Z	ミルクホワイト	サンドベージュ			
	WPN-2VG-Z	グレー	ブルーグレー			
	WPN-2VK-Z	ブラック	シャンパンゴールド			
	WPN-3M-Z	ミルクホワイト	スモークブラウン			
	WPN-3G-Z	グレー	スモークパール			
	WPN-3J-Z	ベージュ	スモークブラウン			
2個用	WPN-3LB-Z	ライトブラウン	スモークブラウン	5	1	7,990
	WPN-3VM-Z	ミルクホワイト	サンドベージュ			
	WPN-3VG-Z	グレー	ブルーグレー			
	WPN-3VK-Z	ブラック	シャンパンゴールド			
	WPN-2WM-Z	ミルクホワイト	スモークブラウン			
	WPN-2WG-Z	グレー	スモークパール			
	WPN-2WJ-Z	ベージュ	スモークブラウン			
	WPN-2WLB-Z	ライトブラウン	スモークブラウン			
	WPN-2WVM-Z	ミルクホワイト	サンドベージュ			
	WPN-2WVG-Z	グレー	ブルーグレー			
2個用	WPN-2WVK-Z	ブラック	シャンパンゴールド	5	1	7,990
	WPN-3WM-Z	ミルクホワイト	スモークブラウン			
	WPN-3WG-Z	グレー	スモークパール			
	WPN-3WJ-Z	ベージュ	スモークブラウン			
	WPN-3WLB-Z	ライトブラウン	スモークブラウン			
	WPN-3WVM-Z	ミルクホワイト	サンドベージュ			
	WPN-3WVG-Z	グレー	ブルーグレー			
WPN-3WVK-Z	ブラック	シャンパンゴールド	3	1	12,500	

ボックス(接続箱)

積算電力計取付板

自己消火性樹脂製

(カードホルダー付)



B-2型

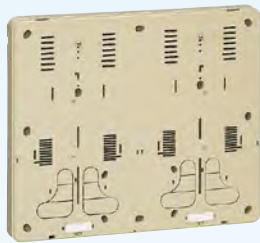
※中部電力の120A電力計は機種により取り付けられない場合があります。ご確認下さい。



B-3型



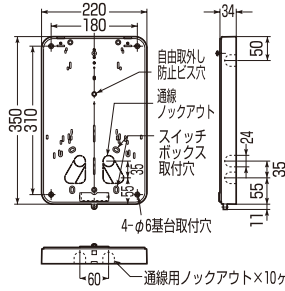
B-2W型



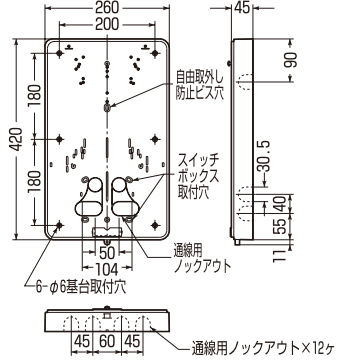
B-3W型

●ボールバンドに取り付けられます。(2個用は除く)

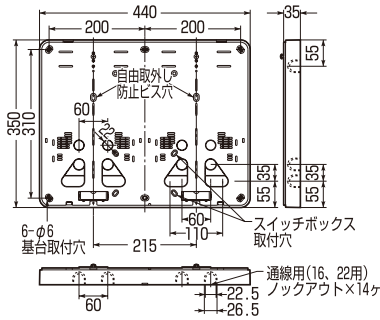
■B-2型 (UR都市機構仕様EF104-1)



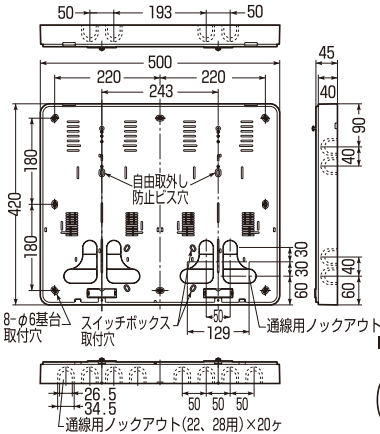
■B-3型 (UR都市機構仕様EF-104-3)



■B-2W型 (UR都市機構仕様EF-104-2)



■B-3W型 (UR都市機構仕様EF-104-4)



■電力管内により寸法規定がある場合があります。ご確認後、最適寸法の取付板をご使用下さい。
(ご注意: B-2□・B-2W□への電力計120Aの取り付けは、メーカーによりノックアウトが一部塞がります。)

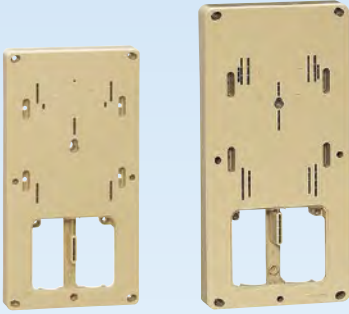
ボックス(接続箱)

適用	品番					適合電力計		ケース入数	最小入数	標準価格
	ベージュ	ミルキーホワイト	グレー	ダークグレー	ライトブラウン	1φ2W	1φ(3φ)3W			
1個用	B-2J	B-2M	B-2G	B-2DG	B-2LB	~120A	~120A	10	1	2,420
	B-3J	B-3M	B-3G	B-3DG	B-3LB	~120A	~120A	10	1	4,570
2個用	B-2WJ	B-2WM	B-2WG	B-2WDG	B-2WLB	~120A	~120A	10	1	4,570
	B-3WJ	B-3WM	B-3WG	B-3WDG	B-3WLB	~120A	~120A	5	1	8,320

※B-2型はブラック(色)も承ります。

計器箱取付板

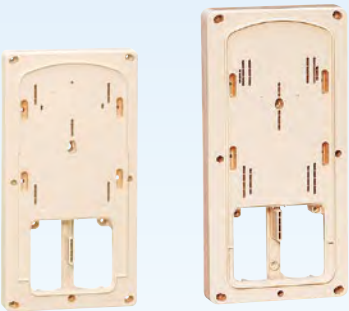
太陽光発電用



BP-2TL型

BP-3TL型

(中部・中国電力管内用)

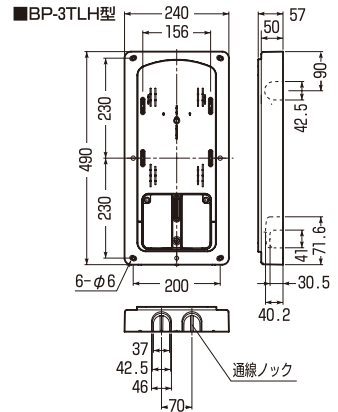
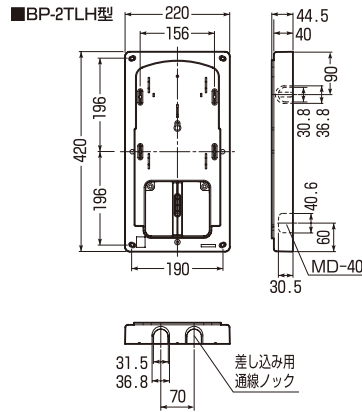
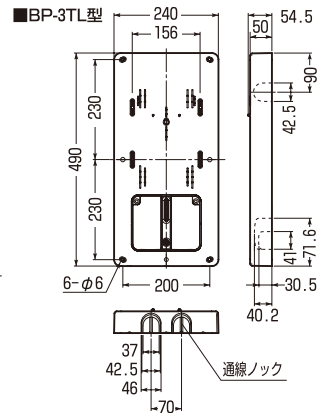
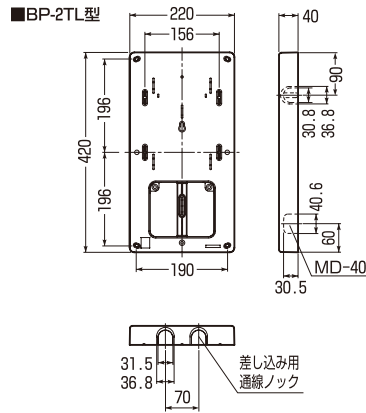


BP-2TLH型

BP-3TLH型

- 電力管内により寸法規定がある場合があります。ご確認後、最適寸法の取付板をご使用下さい。
- 沖縄電力管内用(BP-3TLJ-OK)もあります。

- 太陽光発電の配線に最適!
- ポールバンドに取り付けられます。



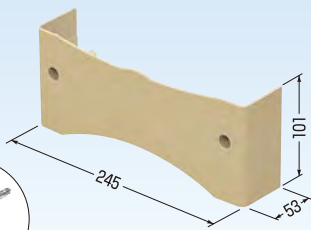
ボックス(接続箱)

ページ	品番	適合計器箱	ケース入数	最小入数	標準価格				
ページ	グレー	ダークグレー	アイボリー	イエローブラウン	三相小(M) 三相大(L)	適用	ケース入数	最小入数	標準価格
BP-2TLJ	BP-2TLG	—	—	—	○	1個用	10	1	2,250
BP-3TLJ	BP-3TLG	—	—	—	○	1個用	5	1	2,980
—	BP-2TLHG	BP-2TLHDG	BP-2TLHI	BP-2TLHYB	○	1個用	10	1	2,250
—	BP-3TLHG	BP-3TLHDG	BP-3TLHI	BP-3TLHYB	○	1個用	5	1	2,980

化粧ボックスのカバーは取り付けられません。

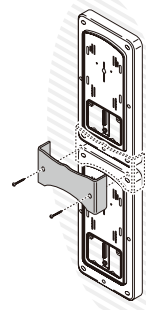
計器箱取付板用 縦列カバー

太陽光発電用計器箱の縦列設置に!



タッピンねじ 2本付

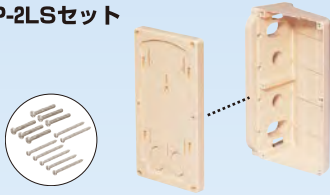
- 計器箱取付板2枚を縦列設置する場合の板相互の隙間を隠すための化粧カバーです。
- 太陽光発電の計器箱設置に最適です。(2枚の取付板が一体に見え、美観アップ。)



ページ	品番	適合取付板	入数	標準価格			
ページ	グレー	ダークグレー	アイボリー	イエローブラウン	適合取付板	入数	標準価格
BP-C3TLJ	BP-C3TLG	BP-C3TLDG	BP-C3TLI	BP-C3TLYB	BP-3TL型・BP-3TLH型	1	860

プラ直角サポート(取付板用)

BP-2LSセット



BP-2セット



B-2-Zセット

自己消火性樹脂製
(カードホルダー付)

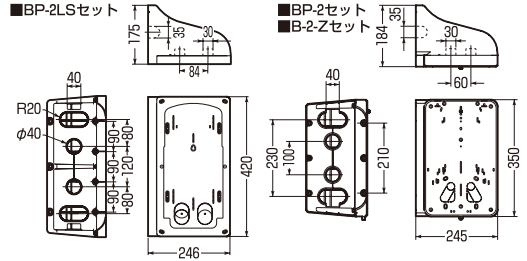


※印の計器箱は右図の様に取付板より、はみ出ます。



■許容静荷重：垂直方向：98N(10kgf)

- 電力計を壁に対して直角に付ける場合等に使用します。
- 錆の心配が無いオール樹脂製。
- 外壁にあわせて選べる3色。



■BP-2LSセット

品番	色	適合計器箱	入数	標準価格
BP-2LSPRAI	アイボリー	三相小(M)	1	4,180
BP-2LSPRAG	グレー			
BP-2LSPRAYB	イエローブラウン			

■BP-2セット

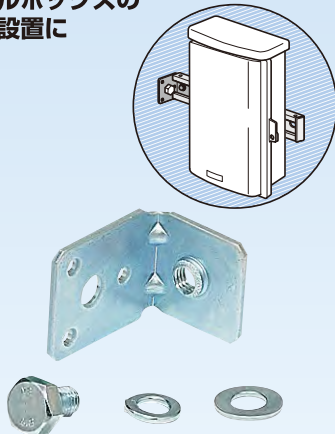
品番	色	適合		入数	標準価格
		計器箱	電力計		
BP-2PRAJ	ベージュ	単相大 ※三相小(M)	1φ2W 30~120A	1	3,800
BP-2PRAM	ミルクホワイト		1φ(3φ)3W 30~120A		
BP-2PRAG	グレー				

■B-2-Zセット 全関東電気工事協会「優良機材推奨認定品」(取付板)

品番	色	適合電力計	入数	標準価格
B-2PRAJ-Z	ベージュ	1φ2W 30~120A 1φ(3φ)3W 30~120A	1	5,480
B-2PRAM-Z	ミルクホワイト			
B-2PRAG-Z	グレー			

ミラックハンガー用L金具

ウォールボックスの垂直設置に



●ボルト(平座金・バネ座金)1組付

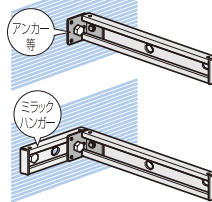
ミラックハンガーセット品



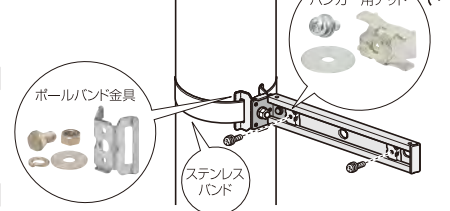
- ミラックハンガー×1 (キャップ付)
- L金具×1

- ミラックハンガーを壁面やポールに対して直角に取り付ける場合に使用します。

■壁面・角柱へ



■ポールへ



※取り付けるミラックハンガーにより、異なります。

許容静荷重 垂直	ミラックハンガー呼び			
	10.15	20.25	30.40	50
許容静荷重	98N (10kgf)	49N (5kgf)	29.4N (3kgf)	14.7N (1.5kgf)

品番	適合ミラックハンガー	入数	標準価格
MNL	薄型(高さ15mm)、標準(高さ30mm)	10	240

■溶融めっき仕様

品番	適合ミラックハンガー	入数	標準価格
MNL-D	薄型(高さ15mm)、標準(高さ30mm)	10	400

■ミラックハンガーセット品

品番	付属ミラックハンガー	入数	標準価格
MNL-25F	M-25FA(薄型・全長250mm)	1	620
MNL-40F	M-40FA(薄型・全長400mm)	1	720

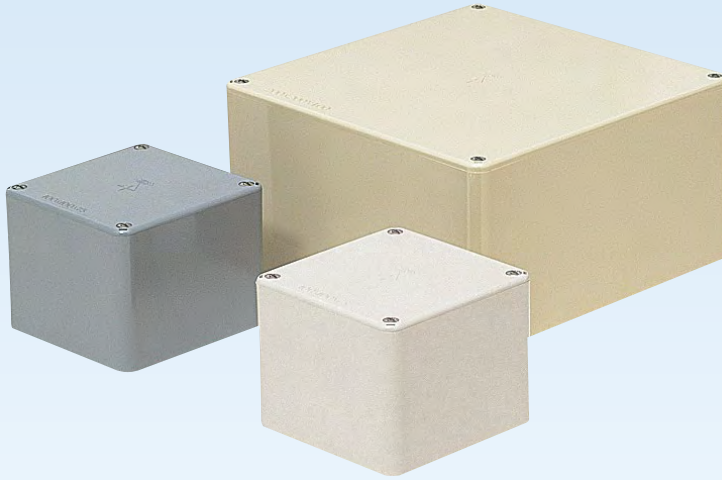


ボックス(プルボックス)

プルボックス



正方形(ノック無)



ボックス(接続箱)

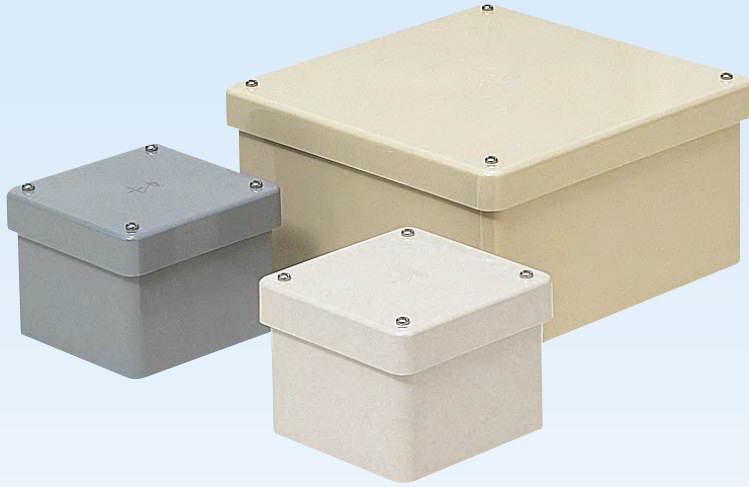
(タテ×ヨコ×フカサ)mm	品番			ケース入数	最小入数	標準価格
	ベージュ	ミルクキーホワイト	グレー			
100×100×75	PVP-1007J	PVP-1007M	PVP-1007	10	1	1,360
100×100×100	PVP-1010J	PVP-1010M	PVP-1010	10	1	1,450
120×120×80	PVP-1208J	PVP-1208M	PVP-1208	10	1	1,530
150×150×55	PVP-1505J	PVP-1505M	PVP-1505	10	1	1,810
150×150×75	PVP-1507J	PVP-1507M	PVP-1507	10	1	1,860
150×150×100	PVP-1510J	PVP-1510M	PVP-1510	10	1	1,990
150×150×150	PVP-1515J	PVP-1515M	PVP-1515	5	1	3,320
200×200×75	PVP-2007J	PVP-2007M	PVP-2007	5	1	2,820
200×200×100	PVP-2010J	PVP-2010M	PVP-2010	10	1	2,890
200×200×150	PVP-2015J	PVP-2015M	PVP-2015	5	1	4,400
200×200×200	PVP-2020J	PVP-2020M	PVP-2020	5	1	6,620
250×250×100	PVP-2510J	PVP-2510M	PVP-2510	5	1	5,810
250×250×150	PVP-2515J	PVP-2515M	PVP-2515	5	1	7,880
250×250×200	PVP-2520J	PVP-2520M	PVP-2520	2	1	9,120
250×250×250	PVP-2525J	PVP-2525M	PVP-2525	2	1	9,550
300×300×100	PVP-3010J	PVP-3010M	PVP-3010	2	1	8,710
300×300×150	PVP-3015J	PVP-3015M	PVP-3015	2	1	9,550
300×300×200	PVP-3020J	PVP-3020M	PVP-3020	2	1	12,000
300×300×250	PVP-3025J	PVP-3025M	PVP-3025	1		12,900
300×300×300	PVP-3030J	PVP-3030M	PVP-3030	1		14,000
400×400×200	PVP-4020J	PVP-4020M	PVP-4020	1		19,400
400×400×300	PVP-4030J	PVP-4030M	PVP-4030	1		24,000

防水プールボックス (カブセ蓋)

国土交通省仕様適合品

(HI品) IPX3

防水(カブセ蓋)
正方形(ノック無)



ボックス(接続箱)

(タテ×ヨコ×フカサ) mm	品 番			ケース 入 数	最小入数	標準価格
	ベージュ	ミルキーホワイト	グレー			
100×100×75	PVP-1007BJ	PVP-1007BM	PVP-1007B	8	1	3,220
100×100×100	PVP-1010BJ	PVP-1010BM	PVP-1010B	8	1	3,320
120×120×80	PVP-1208BJ	PVP-1208BM	PVP-1208B	8	1	3,740
150×150×55	PVP-1505BJ	PVP-1505BM	PVP-1505B	8	1	4,230
150×150×75	PVP-1507BJ	PVP-1507BM	PVP-1507B	8	1	4,360
150×150×100	PVP-1510BJ	PVP-1510BM	PVP-1510B	8	1	4,550
150×150×150	PVP-1515BJ	PVP-1515BM	PVP-1515B	8	1	6,220
200×200×75	PVP-2007BJ	PVP-2007BM	PVP-2007B	2	1	6,840
200×200×100	PVP-2010BJ	PVP-2010BM	PVP-2010B	8	1	6,930
200×200×150	PVP-2015BJ	PVP-2015BM	PVP-2015B	8	1	8,290
200×200×200	PVP-2020BJ	PVP-2020BM	PVP-2020B	8	1	11,700
250×250×100	PVP-2510BJ	PVP-2510BM	PVP-2510B	2	1	10,400
250×250×150	PVP-2515BJ	PVP-2515BM	PVP-2515B	2	1	12,400
250×250×200	PVP-2520BJ	PVP-2520BM	PVP-2520B	2	1	15,000
250×250×250	PVP-2525BJ	PVP-2525BM	PVP-2525B	2	1	17,800
300×300×100	PVP-3010BJ	PVP-3010BM	PVP-3010B	1		16,900
300×300×150	PVP-3015BJ	PVP-3015BM	PVP-3015B	1		17,800
300×300×200	PVP-3020BJ	PVP-3020BM	PVP-3020B	2	1	19,000
300×300×250	PVP-3025BJ	PVP-3025BM	PVP-3025B	1		21,100
300×300×300	PVP-3030BJ	PVP-3030BM	PVP-3030B	1		22,300
400×400×200	PVP-4020BJ	PVP-4020BM	PVP-4020B	1		27,900
400×400×300	PVP-4030BJ	PVP-4030BM	PVP-4030B	1		33,900

※封印ビス(脱落防止付)が取り付けられます。



ミライのEMS(エネルギー管理システム) **発電所向け**

発電見張り番[®] (発電量監視システム)

- パワーコンディショナーごとの発電量・電圧を比較しメンテナンス情報をデータセンターで自動発信します。
- リアルタイムに発電量をグラフなどで確認できます。
- パワーコンディショナーごとの発電量も10年間記録します。
- 遠隔地でも現地に行くことなく、太陽光発電所の発電状況が、パソコンやモバイルで確認できます。
- 太陽光発電所にLANがなくても、L2F Assist(データ通信ユニット)を使用すれば設置できます。
- 太陽光発電所の点検、修理、パネルの洗浄時期など、メンテナンスデータとして有効に活用できます。
- 施設管理者やサーバー管理者などを置く必要がなく、ランニングがローコストです。



太陽光発電所のみなさま。

正常に発電していますか？

ボックス(接続箱)

例えば、**予定 50kwなのに、45kwしか発電しない...**

なぜ？ 「天気が悪かったのかな？」 「どこかが故障？」

50×1

パネル全体でしか
発電量がわからない

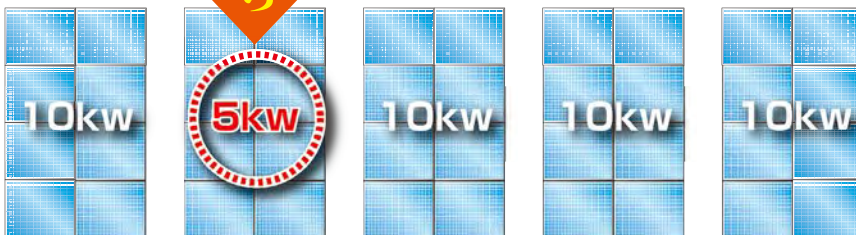


確たる原因はわかりません。

10×5

未来なら

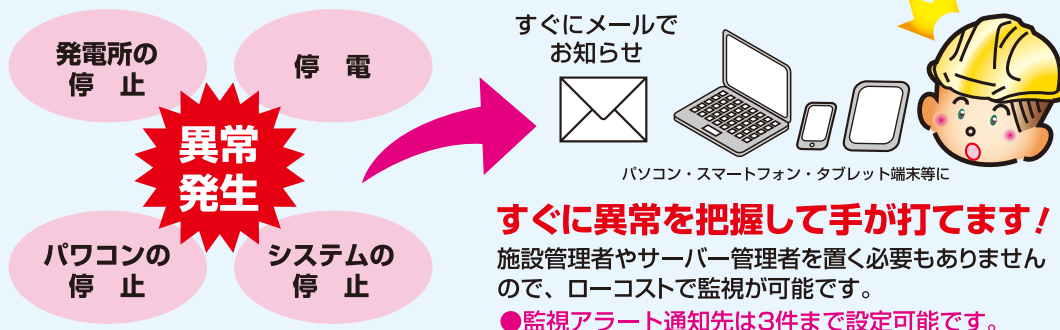
パネルを分割して監視できるから、
部分異常がわかります！



(パソコン毎にパネルの発電量を記録、送信。)

自動通知システムで異常をお知らせ!

発電異常やその他の異常があった場合、ただちに自動でメール通知されます。



様々な異常をただちに教えてくれます

●発電異常通知

総発電量とパワコン毎の発電量を測定し、想定している発電量と常時比較しています。その差異が、指定した範囲を上回った場合、何らかのトラブル、不具合が発生したと判断し、自動的にメールで通知します。

●停電通知(カミナリ等による)

発電データが所定期間(30分~6時間で任意設定)内にデータセンターに送られなかった場合、異常と判断して通知します。

●パワコン停止通知

最大瞬間電力値が所定期間(30分~6時間で任意設定)内に全て Okw となった場合、異常と判断して通知します。

●計測装置の異常の通知

計測した発電総量と各系統の発電量の和を比較し、設定以上の差がある場合、計測装置に異常があると判断して通知します。

●メンテナンス通知

前年度同月との発電量の比較をし、設定以上の差がある場合は通知します。

その他の特長

●計測値の誤差

弊社のシステムは計測誤差 ±3%以内です。

●計測データの有効利用

収集したデータに基づき、発電効率アップの可能性を探れます。発電データは CSV 形式でダウンロードすることが可能です。

●既設にも

既設の発電所にも設置できるシステムです。

お問い合わせは

弊社、EM課までお願い致します。

大垣市外・輪之内町 〒503-0295
TEL(0584)68-0008(代) FAX(0584)69-3900



ミライの太陽光発電システム用取付金具 (ハゼ式折板屋根用)

設置条件 (直付工法・ミラックハンガー工法)

地震荷重	設計用水平震度 $k_p=1.0$ 地震地域係数 $Z=1.0$ 用途係数 $I=1.0$
風圧荷重	設計用基準風速 $V_0=40\text{m/s}$ アレイ面の地上高 $H=15\text{m}$ 以下(最頂部) 地表面粗度区分 Ⅲ 設置角度 14° 以下
積雪荷重	地上垂直積雪量 $Z_s = 130\text{cm}$ 以下 雪の平均単位荷重 $P = 30\text{N/cm} \cdot \text{m}^2$

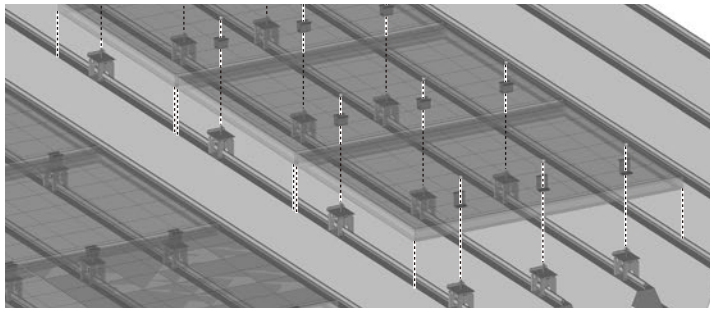
ご注意

- ・HY-K8に関しては設計用基準風速 $V_0=36\text{m/s}$ 、アレイ面の地上高 $H=13\text{m}$ 以下とします。
- ・設置条件は地域により多少異なりますので、所轄の特定行政庁へお問い合わせ下さい。
- ・屋根、建物の強度については含まれていないので、建築設計サイトでご確認ください。
- ※JIS C 8955/太陽電池アレイ用支持物設計標準に準ずる。

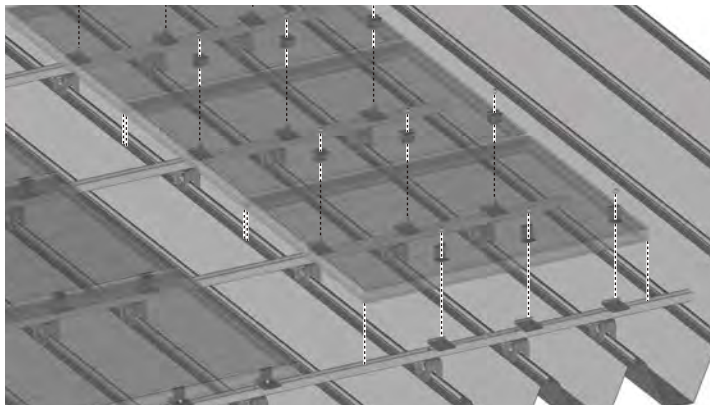
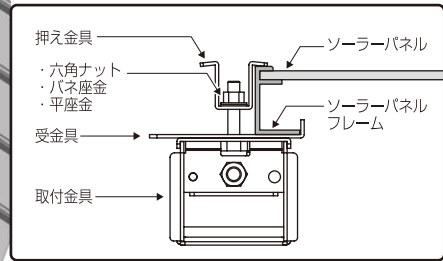
受注品

本システムは受注品です。
納期等詳細は最寄りの営業
所迄お問い合わせください。

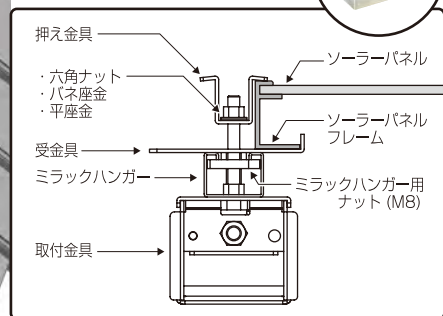
●ミライの取付金具はハゼ式折板屋根に「直付工法」と「ミラックハンガー工法」の2種類に対応します。



直付工法



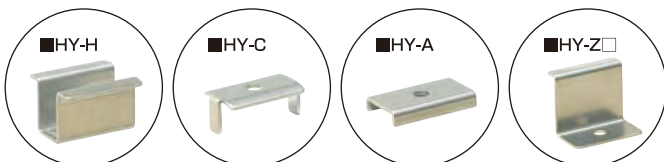
ミラックハンガー工法



太陽光パネル取付部材

●ソーラーパネル用押さえ金具の取り付けには、右記適合表のボルトをご使用下さい。

※ミラックハンガー工法でのミラックハンガーとハゼ式折板屋根用取付金具との取り付けには、M10×35のボルトをご使用下さい。



■押さえ金具 ボルト適合表

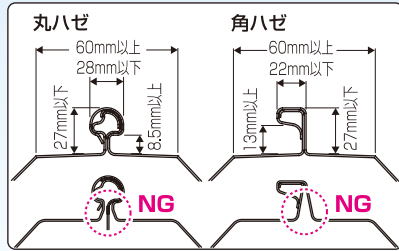
品番	パネル厚み	ボルト長さ	
		直付け施工	ミラックハンガー工法
HY-H	35mm	M8×35	M8×55
	40mm	M8×40	M8×60
	46mm	M8×45	M8×65
	50mm	M8×50	M8×70
HY-C	35mm	M8×65	M8×80
	40mm	M8×70	M8×85
	46mm	M8×75	M8×90
	50mm	M8×80	M8×95
HY-A	—	M8×40	M8×60
HY-Z□	—	M8×30	M8×50

受 ハゼ式折板屋根用取付金具



溶融亜鉛めっき
締付けトルク：29.4N・m (300kgf・cm)

■適合ハゼ 丸ハゼ、角ハゼ用の2種類があります。

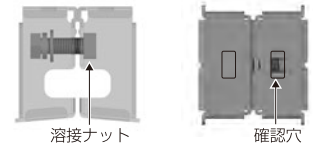
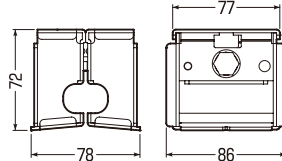


- ハゼ式折板屋根にソーラーパネル、ラック、接続箱等を固定する場合に使用する取付金具です。
- 取付金具上部に任意の長さのM10、M8ボルトが取り付けられます。

■施工手順



- ①ナットを緩めて金具を開きます。
- ②ボルトをセットし、ハゼを挟みます。
- ③ナットを締め、取付金具を固定します。
※ナットは溶接済。片手で締められます。
- ④取付金具の取り付け完了です。
※締め忘れ防止用確認穴が付いています。

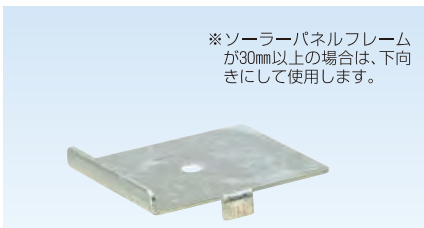


ご注意

- ハゼのカシメ具合により締付けトルクは異なります。取付金具がズレないようにボルトはしっかり締めて下さい。
- 丸ハゼ、角ハゼとも左図丸部分がいかりカシメられていないと取り付けられない場合があります。事前に取り付け確認した上で施工して下さい。

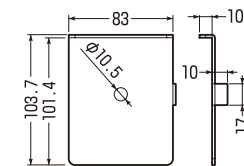
適合ハゼ	品番	適合ボルト	許容静荷重		重さ	入数	標準価格
			引張	圧縮			
丸ハゼ	HY-M	M10 W3/8 (対辺17mm)	1961N (200kgf)	9806N (1000kgf)	560g	1	オープン価格
	HY-M8	M 8 (対辺13mm)	1470N (150kgf)	9806N (1000kgf)	560g	1	オープン価格
角ハゼ	HY-K	M10 W3/8 (対辺17mm)	980N (100kgf)	9806N (1000kgf)	560g	1	オープン価格
	HY-K8	M 8 (対辺13mm)	637N (65kgf)	9806N (1000kgf)	560g	1	オープン価格

受 ソーラーパネル用受金具



溶融亜鉛めっき

- 取付金具、ミラックハンガーに取り付け、ソーラーパネルを載せる為に使用する金具です。
- L字型形状の為、施工時のパネル脱落による割れを防止することができます。

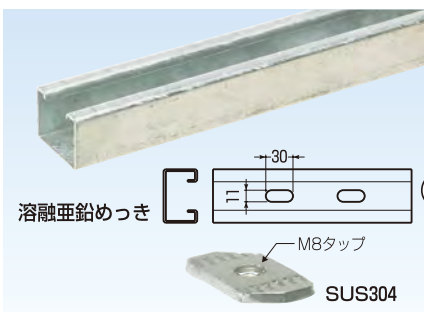


ご注意
取り付けの際は、受金具がすべて同じ向きになるようにして下さい。



品番	適合ボルト	重さ	入数	標準価格
HY-1U	M8-M10	178g	1	オープン価格

受 ミラックハンガー®



- ミラックハンガー用ナットは押え金具の固定に使用します。

ミラックハンガーは2.5m以下の指定長さも承ります。
※11×30mmの長穴加工も指定ピッチで対応できます。

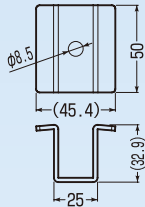
品番	長さ	重さ	入数	標準価格
M-250AD	2.5m	1520g/m	1	

■ミラックハンガー用ナット

品番	適合ボルト	重さ	入数	標準価格
MN-8S	M8	15g	10/袋	160

受 ソーラーパネル用押え金具

■HY-H

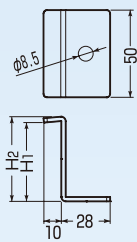
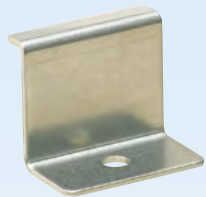


- 「HY-H」はソーラーパネルを取り付ける中間部用押え金具です。
- ソーラーパネル上面よりボルトが出ないので、ソーラーパネルにボルト等の影が映りません。



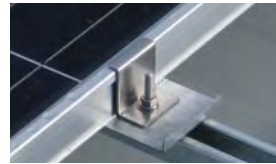
品番	適合ソーラーパネル厚	重さ	入数	標準価格
HY-H	30mm以上	93g	1	オープン価格

■HY-Z□



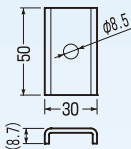
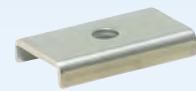
- 「HY-Z□」はソーラーパネルを取り付ける端部用押え金具です。
- ソーラーパネル上面よりボルトが出ないので、ソーラーパネルにボルト等の影が映りません。

品番	H1	H2
HY-Z35	34.2	(37.6)
HY-Z40	39.2	(42.6)
HY-Z46	45.2	(48.6)
HY-Z50	49.2	(52.6)



品番	適合ソーラーパネル厚	重さ	入数	標準価格
HY-Z35	35mm	65g	1	オープン価格
HY-Z40	40mm	70g	1	オープン価格
HY-Z46	46mm	75g	1	オープン価格
HY-Z50	50mm	79g	1	オープン価格

■HY-A

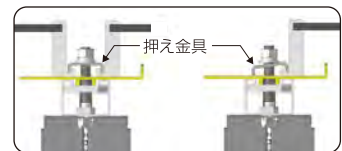


- 「HY-A」はソーラーパネルを取り付ける押え金具です。
- ソーラーパネルの中間部、端部に使用できます。

■直付工法

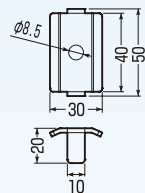


■ミラックハンガー工法



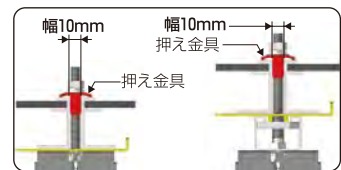
品番	重さ	入数	標準価格
HY-A	36g	1	オープン価格

■HY-C

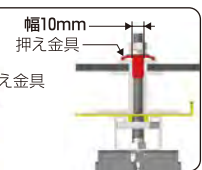


- 「HY-C」はソーラーパネルを取り付ける中間部用押え金具です。
- ソーラーパネル間隔を10mmと狭く設定できるのでソーラーパネルを多く並べられます。

■直付工法



■ミラックハンガー工法



品番	重さ	入数	標準価格
HY-C	31g	1	オープン価格

適合ボルト：M8

SUS304
締付けトルク：8.0N・m (82kgf・cm)



受 ハゼ式折板屋根用配管固定金具

溶融めっき仕様

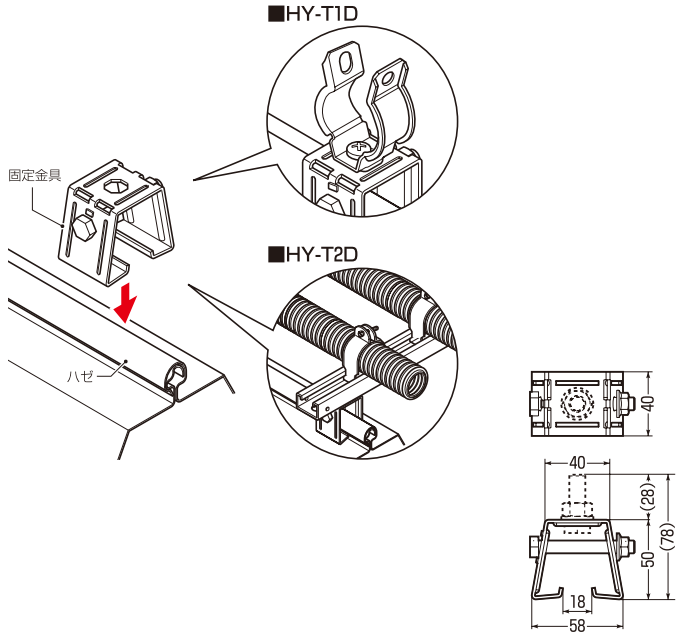
- ハゼ式折板屋根(丸・角ハゼ)に配管支持材等を取り付ける場合に使用します。
- HY-T2Dはミラックハンガーを取り付け、多連配管ができます。



HY-T1D



HY-T2D



※()内の寸法はHY-T2Dです。

適合ハゼ	品番	適用	入数	標準価格
角ハゼ	HY-T1D	クリップ(MK-□D・MKB-□D)	1	オープン価格
丸ハゼ	HY-T2D	ミラックハンガー	1	オープン価格



設置箇所、パネルに合わせた架台を設計します!

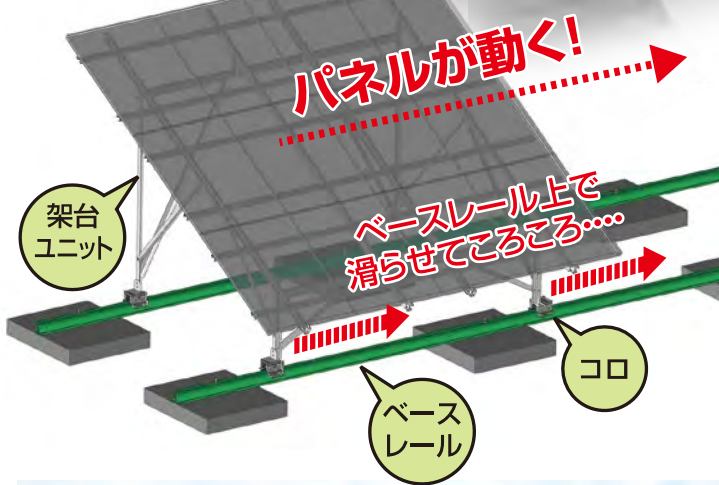
太陽光パネル設置用架台システム

受注品

太陽光パネル設置用架台部材

今までなかった!

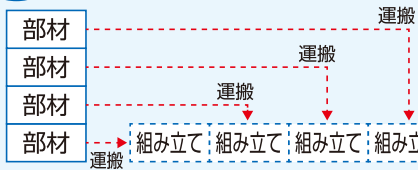
組み立て → 移動で ラクラク設置!



- ベースレールを敷き、組み立てた架台ユニットにココを付けて設置場所に次々と順送り移動できるため、効率的。
- ベースレールは現場での穴あけ作業なしで、任意の位置で鉄道レール、コンクリート基礎および架台ユニットの固定ができます。
- 車両基地跡地においては、レール取付金具、コンクリート基礎等との併用により、整地作業が軽減できます。
- 架台ユニットはパネルを含め500kg以下の設計となります。

従来

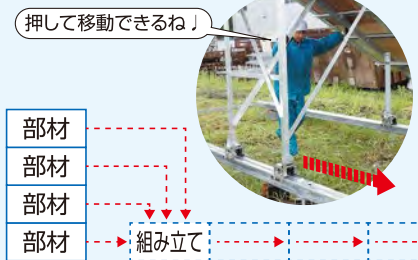
部材を設置箇所まで運搬、組み立てる



地道な労力が必要です...

当社

部材置き場は1箇所! 組み立ててから設置箇所まで移動、固定する



ベースレール上で架台完成品を順送りできるため、効率がいい!

雪国用大型架台に最適!



鉄道レールをベースレールとして流用できます!

(廃線となったレールがそのまま基礎になります。)



- レールの方位に関わらず、太陽光パネルを南向きに設置できます。
- レール取付金具は、鉄道レール30kg、40kgN、50kgNレールに対応。
- 単線、複線、車両基地跡地など、現場に合わせた取付金具と架台との組み合わせをご提案します。

受 レール取付金具

発売
予定



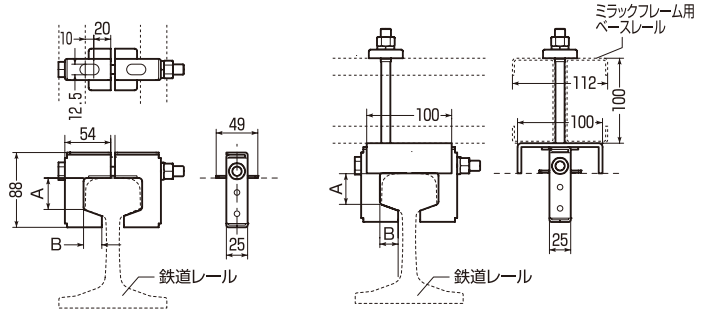
ベースレール固定用 付属品



〈溶融亜鉛めっき〉

- 鉄道レールへ、ベースレールを固定するための金具です。
(鉄道レールは30kg、40kgN、50kgNレールに対応。)
- ベースレールの他、M12ボルトを使用して様々な対象物を固定できます。

■ベースレール固定用



品番	適合レール	A	B	入数	標準価格
MFMR-30	30kg	28	21		
MFMR-40	40kgN	37	21		
MFMR-50	50kgN	45	22		

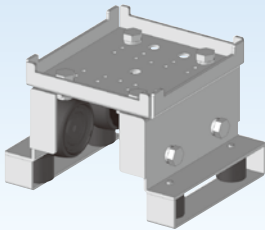
■ベースレール固定用

品番	適合レール	A	B	入数	標準価格
MFMR-30T	30kg	28	21		
MFMR-40T	40kgN	37	21		
MFMR-50T	50kgN	45	22		

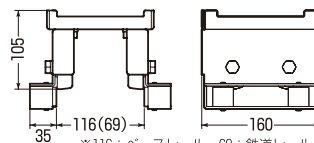
受 ベースレール用 コロ

架台移動用

発売
予定



- 架台ユニットをベースレール上で移動するためのローラーです。
※鉄道レールにも使用できます。
※設置箇所に移動した後は、取り外します。

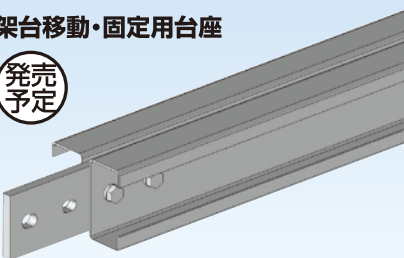


品番	入数	標準価格
MFMK-1		

受 架台用 ベースレール

架台移動・固定用台座

発売
予定



2本1組

〈溶融亜鉛めっき〉

- 架台ユニットを移動するためのレール及び、固定するための台座で、現場合わせの施工ができます。
- 中央12mmの隙間を利用し、基礎への固定、架台の固定をします。



品番	全長(L)	入数	標準価格
MFMB-3500	3.5m		
MFMB-4100	4.1m		

※長さ違いも承ります。



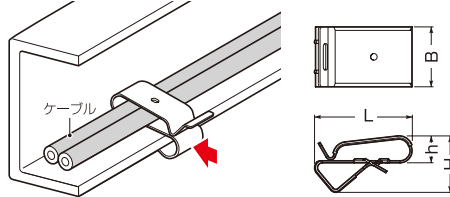
太陽光パネル取付部材(ケーブルクリップ)

ケーブルクリップ (ステンレス製)

太陽光パネル取付架台に！



- 太陽光等のケーブルの取り付け(支持)に最適です。
- 横ずれ防止機能付。
- マイナスドライバーで簡単に鋼材への取り付け、配線ができます。
- 錆に強いステンレス製です。
- 表面は滑らかな研磨加工によりケーブル等を傷付けません。

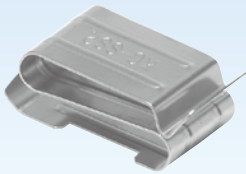


品番	B	L	H	h
KC-SP2	15	20	17.5	8.5
KC-SP3	18	28	17	7.5
KC-SP4	20	37	19	9

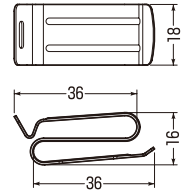
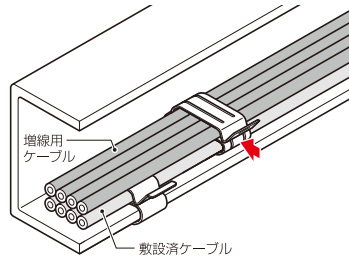
品番	適合鋼材厚	適合ケーブル		入数	標準価格
		丸形ケーブル	VVFケーブル		
KC-SP2	1.2~6mm	2mm ² ・3.5mm ² ・5.5mm ² (φ6.4~8mm)-2条迄	—	20/袋	50
KC-SP3	1.2~6mm	2mm ² ・3.5mm ² (φ6.4~7mm)-3条迄	—	20/袋	85
KC-SP4	1.2~6mm	2mm ² ・3.5mm ² (φ6.4~7mm)-4条迄	1.6×2C-3条・1.6×3C-2条・2.0×2C-3条・2.0×3C-2条	20/袋	110

ケーブルクリップ (増線用)

ケーブルの増線に！



- ケーブルクリップを使用して敷設してあるケーブルに増線する場合に使用します。
- 錆に強いステンレス製です。
- 表面は滑らかな研磨加工によりケーブル等を傷付けません。

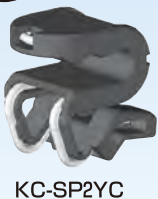


品番	適合ケーブル(敷設済・増線用ケーブル)		入数	標準価格
	丸形ケーブル	VVFケーブル		
KC-SS2	2mm ² ・3.5mm ² (φ6.4~7mm)-4条迄	1.6×2C-3条迄・1.6×3C-2条迄・2.0×2C-3条迄・2.0×3C-2条迄	20/袋	66

ケーブルクリップ

太陽光パネル取付架台に！

発売
予定

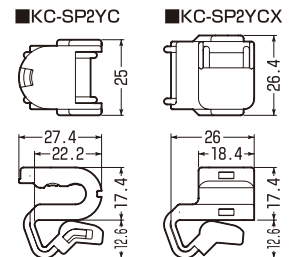
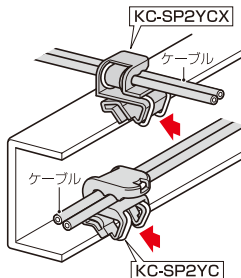


KC-SP2YC



KC-SP2YCX

- 太陽光等のケーブルの取り付け(支持)に最適です。
- 表面にカバーが付いているので、鋼材を傷つけません。
- 錆に強いSUS316を使用しています。



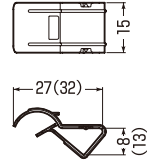
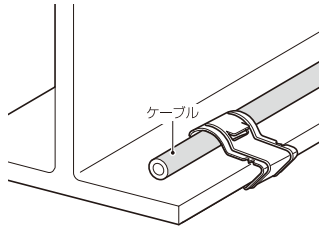
品番	適合鋼材厚	適合ケーブル	入数	標準価格
KC-SP2YC	1.2~3.2mm	丸形ケーブル 2mm ² ・3.5mm ² (φ6.4~7mm)-2条迄		
KC-SP2YCX				

ケーブルクリップ (ステンレス製) 丸形ケーブル1本用

H・L形鋼用



- H・L形鋼へのケーブルの取り付け(支持)に使用します。
- 横ずれ防止機能付。
- マイナスドライバーで簡単に鋼材への取り付け、配線ができます。
- 錆に強いステンレス製です。

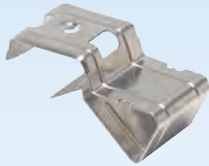


※()内寸法はKC-SR1Lです。

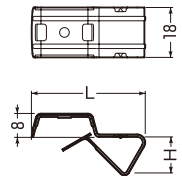
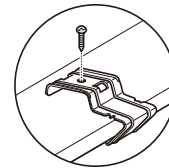
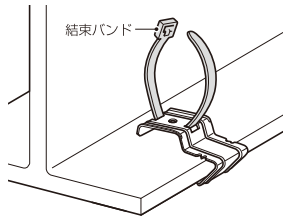
品番	適合鋼材厚	適合ケーブル	入数	標準価格
KC-SR1	2~6mm	丸形ケーブル (φ6~12mm)×1本	20/袋	29
KC-SR1L	6~12mm		20/袋	33

ケーブルクリップ (ステンレス製)

H・L形鋼用



- H・L形鋼へ結束バンドを取り付けるための台座です。
- 製品上面のねじ穴を利用してサドル、ボックス等の取り付けもできます。
- 錆に強いステンレス製です。



適合ねじ：タッピンねじ(2種)呼び4mm

品番	適合鋼材厚	L	H	入数	標準価格
KC-SD1	2~6mm	34	8	20/袋	55
KC-SD1L	6~12mm	40	13	20/袋	55
KC-SD1LL	12~20mm	42	21	20/袋	58



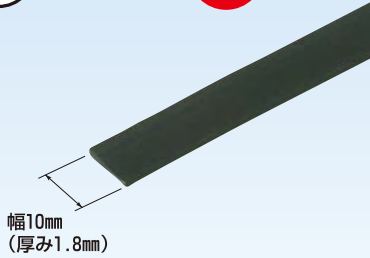
太陽光パネル取付部材(パワーバンド)

パワーバンド

発売
予定

高耐
候性

樹脂製



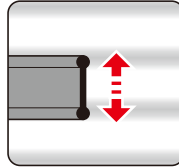
幅10mm
(厚み1.8mm)

ループ引張強度：870N(89kgf)
使用温度：-40℃～+85℃迄

- ボールへのウォールボックス等の取り付け、電力・通信ケーブルの垂直結束、ラック内の配線結束に使用します。
- 耐候性に優れて、屋外での使用に最適です。

波付管がズレ難い！

製品上下の厚みが管のスレを抑えます。



品番	幅	長さ	厚み	入数	標準価格
MPB-10-15M	10mm	15m	1.8mm	1	
MPB-10-50M	10mm	50m	1.8mm	1	

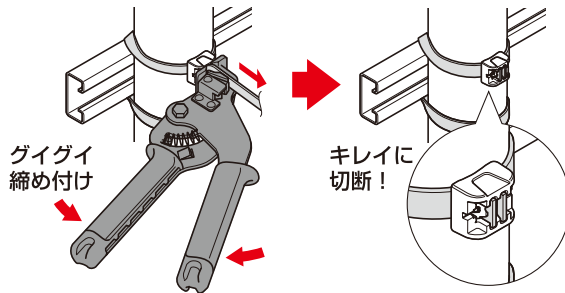
パワーバンド締付工具

パワーバンド用止め具専用

発売
予定



- パワーバンド用止め具(品番：MPBT-10)の締め付けに使用します。
- 締め付けと同時にバンドの切断ができます。



品番	入数	標準価格
MC-PB1		

パワーバンド用止め具

発売
予定

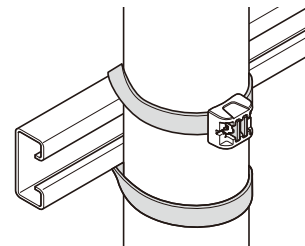
高耐
候性

樹脂製



ループ引張強度：870N(89kgf)
使用温度：-45℃～+85℃

- パワーバンドを固定する場合に使用します。



締め付けには専用工具をご使用下さい。



パワーバンド締付工具
品番：MC-PB1

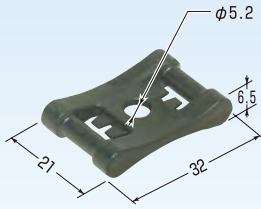
品番	適合パワーバンド	入数	標準価格
MPBT-10	●MPB-10-15M ●MPB-10-50M	1袋 (25コ入)	

パワーバンド用スペーサー

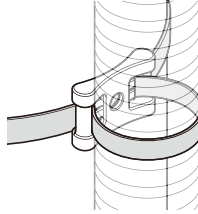
発売
予定

高耐
候性

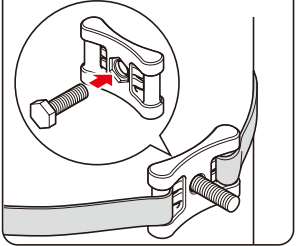
樹脂製



- パワーバンドで、ボール等に管を固定する場合に使用します。
- 高所作業時にバンドが容易に外れない仮保持機能付きです。
- 耐候性に優れ、屋外での使用に最適です。



貫通穴に六角ボルト(M5)を差し込めば、ボルトを利用して(露出)ボックス等を取り付けられます。



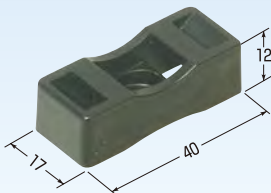
品番	適合パワーバンド	入数	標準価格
MPBSP-10	●MPB-10-15M ●MPB-10-50M		

パワーバンド用サドルベース

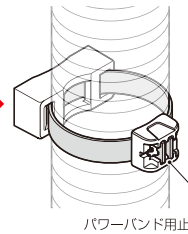
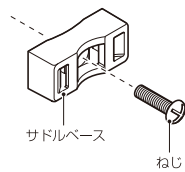
発売
予定

高耐
候性

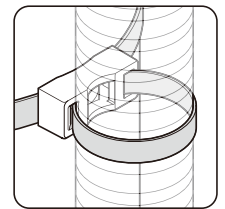
樹脂製



- 壁面に、パワーバンドで管を固定する場合に使用します。
※ボール等に管を固定する場合にも使用できます。
- 耐候性に優れ、屋外での使用に最適です。



ボール等に管を固定する場合



品番	適合パワーバンド	入数	標準価格
MPBB-10	●MPB-10-15M ●MPB-10-50M		

パワーバンド用締付具

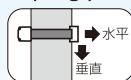
発売
予定

高耐
候性

樹脂製

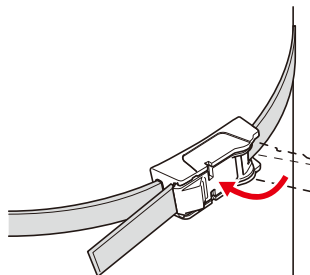


許容静荷重：垂直方向：29N(3kgf)
水平方向：98N(10kgf)



使用温度範囲：-45℃～+85℃

- 専用工具不要！ウオルボックス等をパワーバンドで、ボール等に固定する場合の締め付けに使用します。



品番	適合パワーバンド	適合径	入数	標準価格
MPBS-10	●MPB-10-15M ●MPB-10-50M	φ80mm ～φ200mm	10/袋	



屋根用部材(ケーブルラック)

ハゼ式折板屋根用の配線経路に最適！

ミラメッシュ・EGラックでキレイに配線。



ジョイント金具

ネットロンシート

EGラック

ミラックハンガー

固定金具

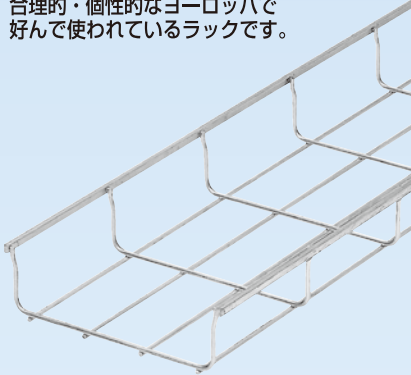
屋根用部材
(ケーブルラック)



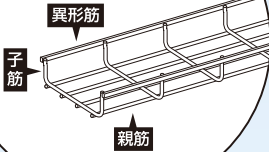
ミラメッシュ® (直線ラック)

美しいフォルムのヨーロッパタイプ

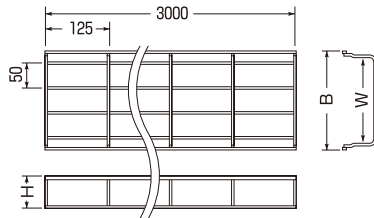
合理的・個性的なヨーロッパで好んで使われているラックです。



ミラメッシュは
異形筋・子筋・親筋の
3ブロックで構成されています

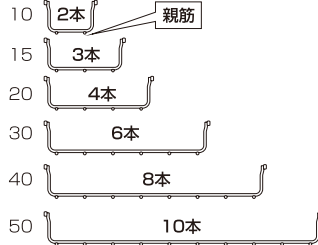


- ラックを現場に合わせて加工できる!だから急な電路変更やイレギュラーな施工現場でもラクラク対応できます。
- インテリアを感じさせる美しいワイヤーフレーム。ホコリがたまりにくいクリーン構造です。



※ステンレス仕様は若干形状が異なります。

親筋の本数は、サイズ毎に異なります。



■溶融めっき仕様 スチール製 **ウイスカ対策品**

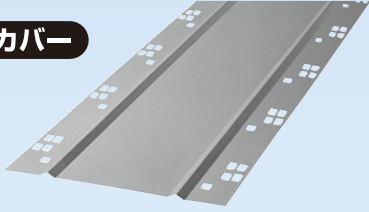
品番	W	B	H	重量(kg)	入数	標準価格
SRM6-10D	72	94	60	3.1	1	5,930
SRM6-15D	122	144	60	3.6	1	6,600
SRM6-20D	172	194	60	4.3	1	7,260
SRM6-30D	272	294	60	6.0	1	8,130
SRM6-40D	372	394	60	7.3	1	9,020
SRM6-50D	472	494	60	8.7	1	14,000
SRM6-60D	572	594	60	9.9	1	15,200

■ステンレス仕様 **RoHS対応** **ウイスカ対策品**

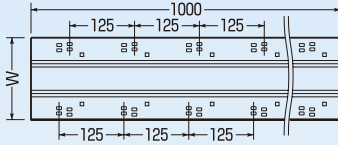
品番	W	B	H	重量(kg)	入数	標準価格
SRM6-10S	72	94	60	3.0	1	12,000
SRM6-20S	172	194	60	4.3	1	14,600
SRM6-30S	272	294	60	5.6	1	16,400
SRM6-40S	372	394	60	6.9	1	18,200

カバー&カバー取付金具

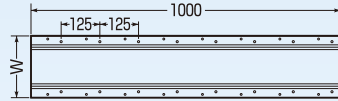
カバー



■溶融めっき鋼板



■ステンレス仕様



●ラックへのホコリ侵入防止、ケーブルの目隠し等に使用します。

カバー

■高耐食めっき鋼板 スチール製 **RoHS対応** **ウスカ対策品**

品番	適合ラック	W	入数	標準価格
SRM-C10	SRM6-10	120	1	1,500
SRM-C15	SRM6-15	170	1	1,700
SRM-C20	SRM6-20	220	1	1,900
SRM-C30	SRM6-30	320	1	2,300
SRM-C40	SRM6-40	420	1	2,730
SRM-C50	SRM6-50	520	1	3,800

■ステンレス仕様 **RoHS対応** **ウスカ対策品**

品番	適合ラック	W	入数	標準価格
SRM-C10S	SRM6-10S	100	1	4,320
SRM-C20S	SRM6-20S	200	1	5,760
SRM-C30S	SRM6-30S	300	1	6,620
SRM-C40S	SRM6-40S	400	1	

発売予定

ご注意:屋外での使用や、より堅牢に固定する場合はカバークランプをご使用下さい。
(分岐の端部等、カバークランプで固定できない箇所は、カバー取付金具のねじタイプで堅牢に固定して下さい。)

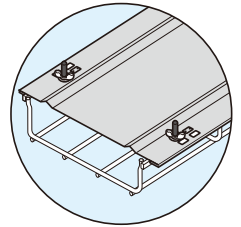
カバー取付金具

※カバー1枚(約1m)で最低4コ(2コ×2コ)が必要です。

(ねじタイプ)



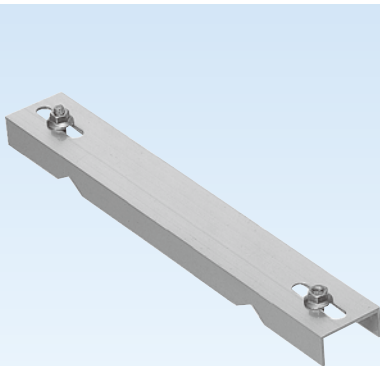
カバー取付金具



■ねじタイプ(ステンレス仕様) **RoHS対応** **ウスカ対策品**

品番	適合	入数	標準価格
SRM-CT3	SRM-C□ SRM-C□S	10/袋	260

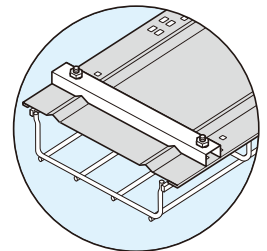
カバークランプ



●カバーを屋外に取り付ける場合や、より堅牢に固定する場合に使用します。

※分岐の端部等、カバークランプで固定できない箇所は、カバー取付金具のねじタイプで堅牢に固定して下さい。

※カバー1枚(約1m)で最低2コ必要です。



アルミ製(ねじ類:ステンレス製) **RoHS対応** **ウスカ対策品**

品番	適合カバー	W	入数	標準価格
SRM-CC10	SRM-C10	120	1	650
SRM-CC15	SRM-C15	170	1	730
SRM-CC20	SRM-C20	220	1	970
SRM-CC30	SRM-C30	320	1	1,250
SRM-CC40	SRM-C40	420	1	1,520
SRM-CC50	SRM-C50	520	1	1,820

ご注意: 屋外等、風の影響を受ける場所で使用する場合、カバーを1枚に対して3コ以上取り付けて下さい。

セパレーター&取付金具

セパレーター
全長1.5m
幅48

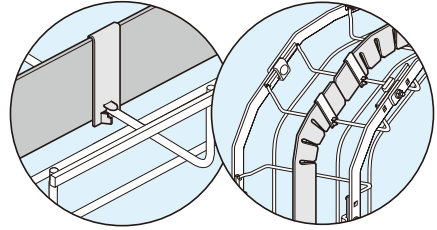
上下自在セパレーター
全長0.5m
幅48

セパレーター取付金具
下でカシメ

セパレーター取付金具2
※上からでも、カシメられます。
上・下どちらでもカシメOK
(段差取付用)

ステンレス仕様
ボルト・ナットで固定

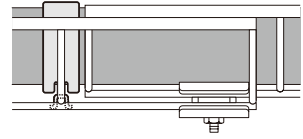
●ラック上でケーブルを分ける場合に使用します。



※水平方向に自在に曲げられます。 ※上下自在セパレーターはラックの上下曲がり箇所を使用します。

取付金具はセパレーター1本につき2箇所以上取り付けて下さい。

※セパレーター取付金具2の段差取付用を使用すれば、ミラメッシュを重ねた部分の段差に対処できます。



■高耐食めっき鋼板 スチール製 RoHS対応 ウィスカ対策品

種類	品番	適合	入数	標準価格
セパレーター	SRM6-S	ミラメッシュ	4/袋	1,300
上下自在セパレーター	SRM6-SF	ミラメッシュ	4/袋	560

■溶融めっき仕様 スチール製 RoHS対応 ウィスカ対策品

種類	品番	適合	入数	標準価格
セパレーター取付金具	SRM6-STD	ミラメッシュ用セパレーター	10/袋	330
セパレーター取付金具2	SRM6-ST2D	ミラメッシュ用セパレーター	10/袋	400
セパレーター取付金具2(段差取付用)	SRM6-ST2HD	ミラメッシュ用セパレーター	10/袋	480

※セパレーター及び上下自在セパレーターはステンレス仕様をご使用下さい。

■ステンレス仕様 RoHS対応 ウィスカ対策品

種類	品番	適合	入数	標準価格
セパレーター	SRM6-SD	ミラメッシュ	4/袋	2,190
上下自在セパレーター	SRM6-SFD	ミラメッシュ	4/袋	960
セパレーター取付金具	SRM6-ST5	ミラメッシュ用セパレーター	1	440

側面カバー

全長 **1.5m**

●分岐部に取り付ける場合は、下図のように曲げて取り付けて下さい。

※曲げの途中で重ねることも可能です。

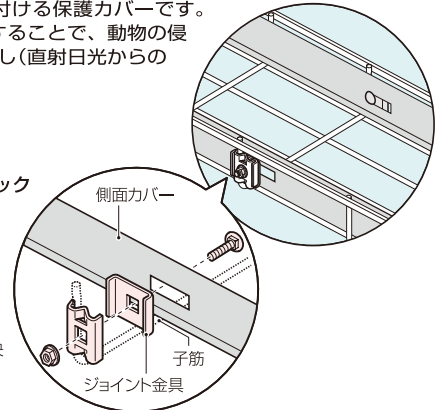
●水平・アウトサイド・インサイドベンドラックには取り付けられません。

●ミラメッシュ側面に取り付ける保護カバーです。
※別売品のカバーと併用することで、動物の侵入防止、ケーブルの目隠し(直射日光からの防止)に使用できます。

別売のジョイント金具でラック子筋に固定します。



※1本につき、端部2箇所と中央の計3箇所固定して下さい。
※風等の影響が強い場合は、5箇所固定して下さい。



発売予定 ■高耐食めっき鋼板 スチール製 **RoHS対応** **ウスカ対策品**

品番	適合ミラメッシュ	入数	標準価格
SRM6-SC	直線、L字形・十字形・T形分岐	4/袋	

発売予定 ■ステンレス仕様 **RoHS対応** **ウスカ対策品**

品番	適合ミラメッシュ	入数	標準価格
SRM6-SCS	直線、L字形・十字形・T形分岐	4/袋	

側面カバー (アウトサイドベンドラック用・インサイドベンドラック用)

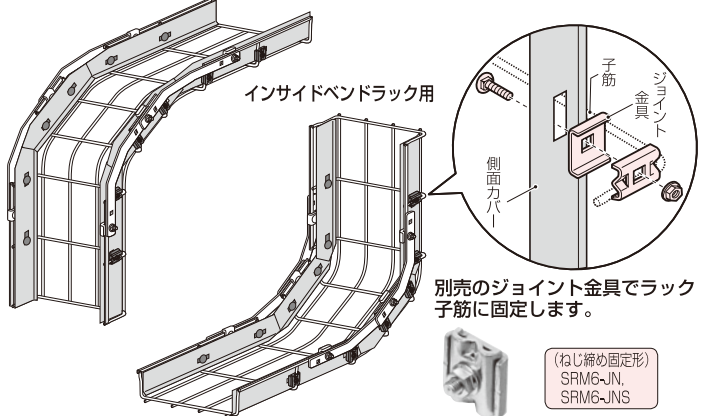
(両側で1セット)

■アウトサイドベンドラック用

■インサイドベンドラック用

●ミラメッシュ(アウトサイドベンドラック・インサイドベンドラック)側面に取り付ける保護カバーです。
※別売品のカバーと併用することで、動物の侵入防止、ケーブルの目隠し(直射日光からの防止)に使用できます。

アウトサイドベンドラック用



発売予定 ■高耐食めっき鋼板 スチール製 **RoHS対応** **ウスカ対策品**

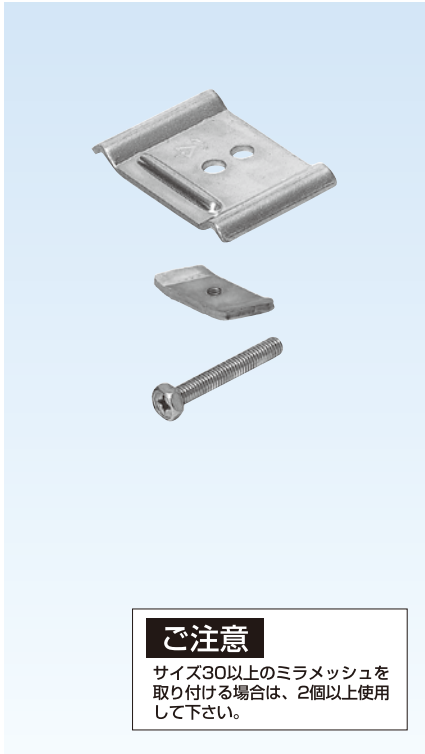
品番	適合ミラメッシュ	入数	標準価格
SRM6-SCV1	アウトサイドベンドラック	1組	
SRM6-SCV2	インサイドベンドラック	1組	

発売予定 ■ステンレス仕様 **RoHS対応** **ウスカ対策品**

品番	適合ミラメッシュ	入数	標準価格
SRM6-SCV1S	アウトサイドベンドラック	1組	
SRM6-SCV2S	インサイドベンドラック	1組	

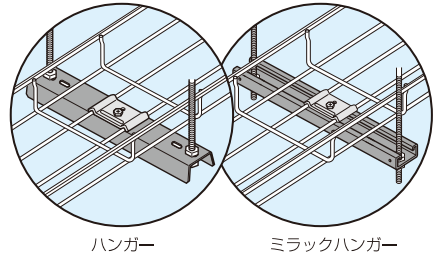
屋根用部材
(ケーブルラック)

内側固定金具



ご注意
 サイズ30以上のミラメッシュを取り付ける場合は、2個以上使用して下さい。

●ラックを当社製のハンガー、ミラックハンガー、各種レールウェイ等へ固定する場合に使用します。



■溶融めっき仕様 スチール製 **RoHS対応** **ウスカ対策品**

品番	適合	ケース入数	最小入数	標準価格
SRM6-UKD	ミラメッシュ	10/袋	1	400

■ステンレス仕様 **RoHS対応** **ウスカ対策品**

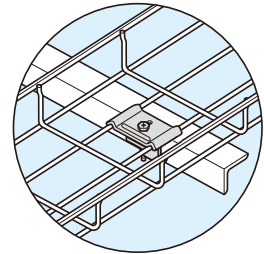
品番	適合	ケース入数	最小入数	標準価格
SRM6-UKS	ミラメッシュ	10/袋	1	560

L形鋼用内側固定金具

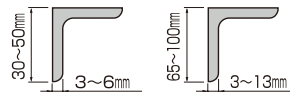


ご注意
 サイズ30以上のミラメッシュを取り付ける場合は、2個以上使用して下さい。

●ラックをL形鋼へ固定する場合に使用します。



適合L形鋼 ■SRM6-UKBS ■SRM6-UKBL



■電気亜鉛めっき仕様 スチール製 **RoHS対応**

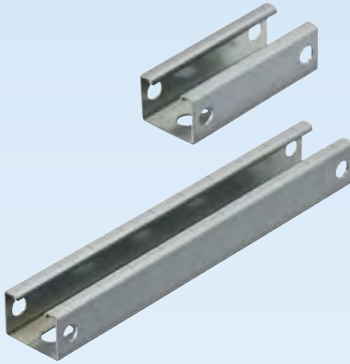
種類	品番	適合	ケース入数	最小入数	標準価格
Sタイプ	SRM6-UKBS	ミラメッシュ全サイズ	10/袋	1	310
Lタイプ	SRM6-UKBL	ミラメッシュ全サイズ	10/袋	1	330

■溶融めっき仕様 スチール製 **RoHS対応** **ウスカ対策品**

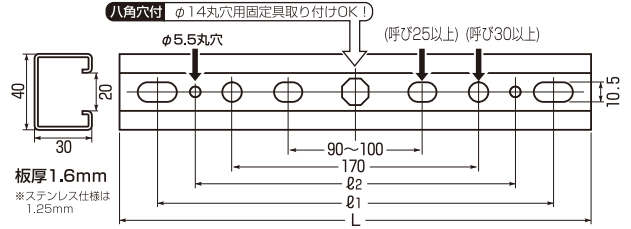
種類	品番	適合	ケース入数	最小入数	標準価格
Sタイプ	SRM6-UKBSD	ミラメッシュ全サイズ	10/袋	1	540
Lタイプ	SRM6-UKBLD	ミラメッシュ全サイズ	10/袋	1	560

ミラックハンガー®

高さ30mm



●使用頻度の高い100mm～600mmの長さにカット済みですから使い勝手がよく、手間要らずです。



ケーブルラックを吊り支持する場合

・ミラメッシュ呼び+10cm以上の長さのミラックハンガー、EGラック(SRA)呼び+20cm以上の長さのミラックハンガーをご使用下さい。

■高耐食めっき鋼板

品番	L	ℓ ₁	ℓ ₂	重さ	ケース入数	最小入数	標準価格
M-10A	100	70(丸穴)	45	127g	100	20	160
M-15A	150	100～120	70	195g	40	10	210
M-20A	200	150～170	120	266g	40	1	260
M-25A	250	200～220	170	332g	40	1	350
M-30A	300	250～270	220	398g	20	1	380
M-40A	400	350～370	320	538g	20	1	470
M-50A	500	450～470	420	676g	20	1	560
M-60A	600	550～470	520	815g	20	1	680

■ステンレス仕様

品番	L	ℓ ₁	ℓ ₂	重さ	ケース入数	最小入数	標準価格
M-10AS	100	70(丸穴)	45	120g	100	20	450
M-15AS	150	100～120	70	183g	40	10	590
M-20AS	200	150～170	120	248g	40	1	780
M-25AS	250	200～220	170	307g	40	1	1,010
M-30AS	300	250～270	220	372g	20	1	1,160
M-40AS	400	350～370	320	500g	20	1	1,470
M-50AS	500	450～470	420	630g	20	1	1,820
M-60AS	600	550～470	520	758g	20	1	2,190

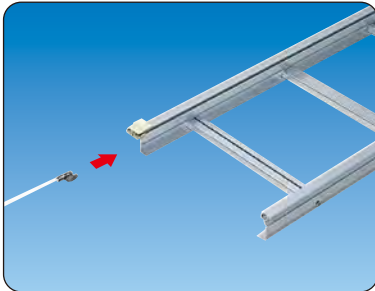


ミライのEGラックは……

- 軽く、錆びにくいアルミ製！
- 運搬や施工の取扱いが楽！
- アルミ独特のキレイな外観！

ケーブル延線がラクラク

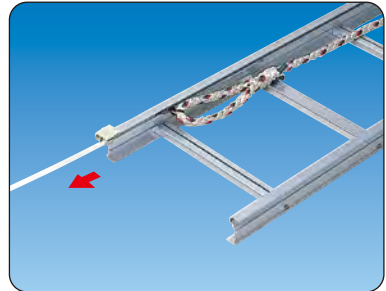
(太いケーブル延線の場合は牽引ロープをご使用下さい。)



①シャトルロッドをラックのシューター内に通し、送り込みます。



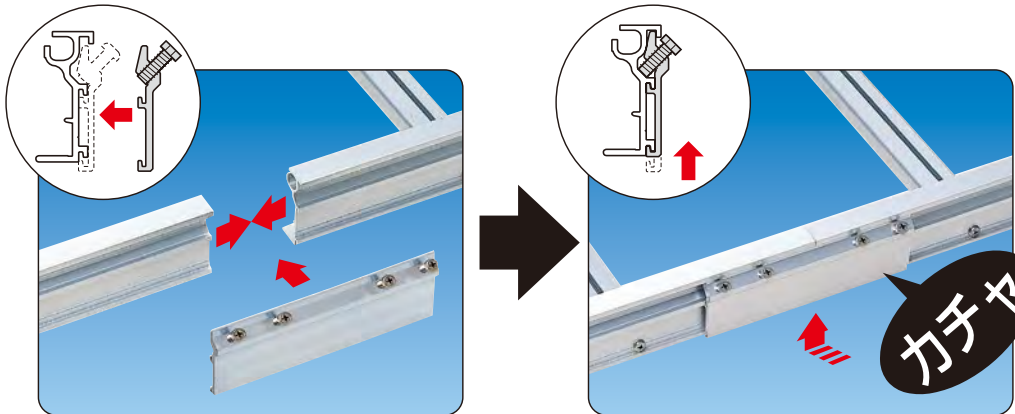
②シャトルロッドの先に牽引ロープを取り付けます。



③シャトルロッドを引っ張り、牽引ロープを引き込みます。

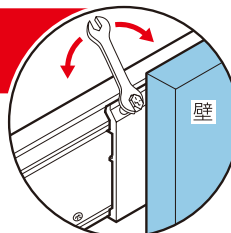
接続が簡単 穴あけ加工は不要。

付属品はビス締めにより、簡単、確実に接続できる構造ですから、穴あけ加工は不要です。(垂直固定金具は除く)



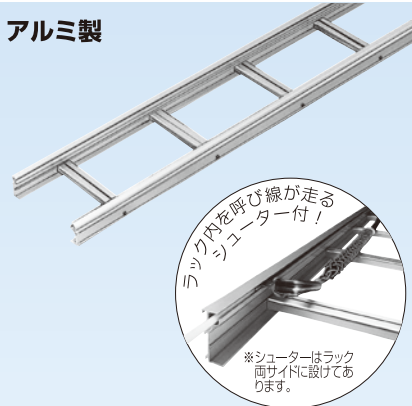
アプセットボルト

※スパナ・メガネレンチ(巾8mm)等でも締め固定できますので、ドライバーが入らない箇所(壁際)等にも使用できます。

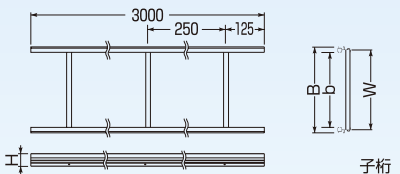


EGラック (直線)

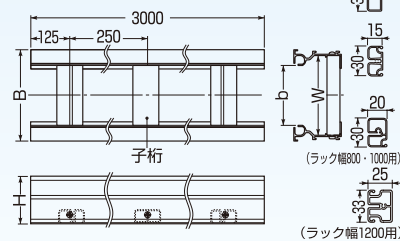
アルミ製



■40型用(天井ラック)



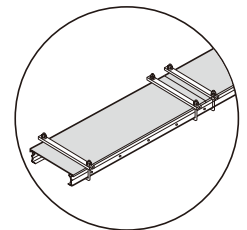
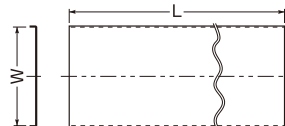
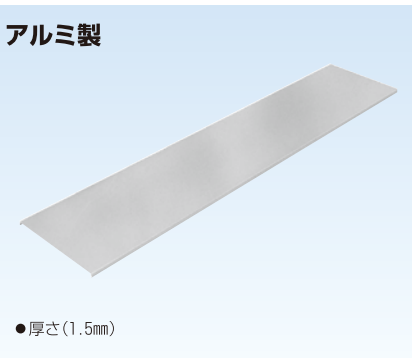
■55・80・100型用



規格(サイズ)	品番	W	B	b	H	重量(kg)	入数	標準価格
40型用 (天井ラック)	SRA40-10	100	119.6	86.6	40	2.0	1	6,670
	SRA40-20	200	219.6	166.6	40	2.3	1	7,130
	SRA40-30	300	319.6	266.6	40	2.6	1	8,110
55型用	SRA55-10	100	113.4	77	55	3.4	1	7,380
	SRA55-20	200	213.4	177	55	3.8	1	7,840
	SRA55-30	300	313.4	277	55	4.2	1	8,820
	SRA55-40	400	413.4	377	55	4.6	1	9,750
	SRA55-50	500	513.4	477	55	5.0	1	10,600
80型用	SRA80-20	200	212.4	169	80	4.9	1	10,800
	SRA80-30	300	312.4	269	80	5.3	1	12,100
	SRA80-40	400	412.4	369	80	5.7	1	13,000
	SRA80-50	500	512.4	469	80	6.1	1	14,100
	SRA80-60	600	612.4	569	80	6.5	1	15,000
	SRA80-80	800	812.4	769	80	7.6	1	17,600
100型用	SRA80-100	1,000	1,012.4	969	80	8.1	1	20,000
	SRA100-20	200	212.4	169	100	5.4	1	13,000
	SRA100-30	300	312.4	269	100	5.8	1	13,800
	SRA100-40	400	412.4	369	100	6.2	1	15,000
	SRA100-50	500	512.4	469	100	6.6	1	16,000
	SRA100-60	600	612.4	569	100	7.0	1	17,300
	SRA100-80	800	812.4	769	100	8.1	1	20,000
	SRA100-100	1,000	1,012.4	969	100	8.6	1	22,700
	SRA100-120	1,200	1,212.4	1,169	100	16.0	1	32,100

アルミカバー (直線ラック用)

アルミ製

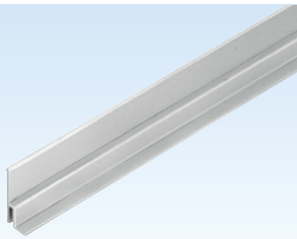


屋根用部材
(ケーブルラック)

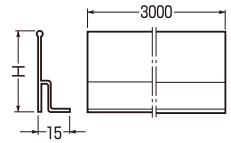
適合	品番	ラック幅	W	L	重量(kg)	入数	標準価格
直線ラック用	SRA-C-10	100	134	1,500	1.0	1	6,070
	SRA-C-20	200	234	1,500	1.6	1	8,950
	SRA-C-30	300	334	1,500	2.2	1	12,300
	SRA-C-40	400	434	1,500	2.8	1	15,700
	SRA-C-50	500	534	1,500	3.4	1	18,600
	SRA-C-60	600	634	1,500	4.1	1	21,700
	SRA-C-80	800	834	1,500	5.3	1	27,600
	SRA-C-100	1,000	1,034	1,500	6.5	1	34,700

セパレーター (直線ラック用)

アルミ製

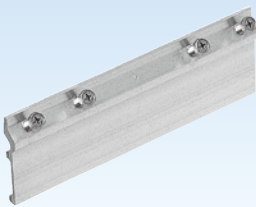


●ラック上でケーブルを分ける場合に使用します。



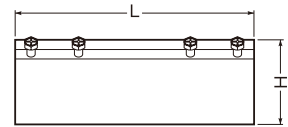
適合	品番	規格(サイズ)	H	入数	標準価格
直線ラック用	SRA55-S	55型	38	1	2,620
	SRA80-S	80型	52	1	4,250
	SRA100-S	100型	77	1	4,790

ジョイント金具



●本体(アルミ製) ●ボルト(ステンレス製)

●ラック相互の接続に使用します。



規格(サイズ)	品番	L	H	ケース入数	最小入数	標準価格
55型用	SRA55-J	150	53.5	10/袋	1	510
80型用	SRA80-J	150	73	10/袋	1	750
100型用	SRA100-J	160	98	10/袋	1	850

固定金具

固定ビス片寄タイプ



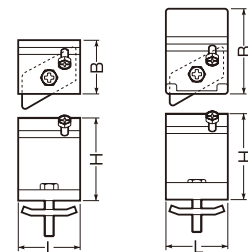
耐電食スペーサー
(プラスチック板)付



●本体(アルミ製)
●ボルト(ステンレス製)
●板ナット(スチール・メッキ仕上げ)

●ラックをレースウェイ、ブラケット、アングル材等に固定する金具です。

■耐電食スペーサー付

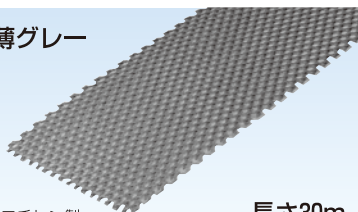


板ナット/ステンレス仕様

規格(サイズ)	種類	品番	L	B	H	ケース入数	最小入数	標準価格
55型用	—	SRA55-BS1	40	33.8	53.5	10/袋	1	450
	耐電食スペーサー付	SRA55-BS3	40	55	55.5	10/袋	1	520
80型用	—	SRA80-BS1	40	33.8	73	10/袋	1	650
	耐電食スペーサー付	SRA80-BS3	40	55	75	10/袋	1	690
100型用	—	SRA100-BS1	40	33.8	98	10/袋	1	690
	耐電食スペーサー付	SRA100-BS3	40	55	100	10/袋	1	750

ネトロンシート

色：薄グレー



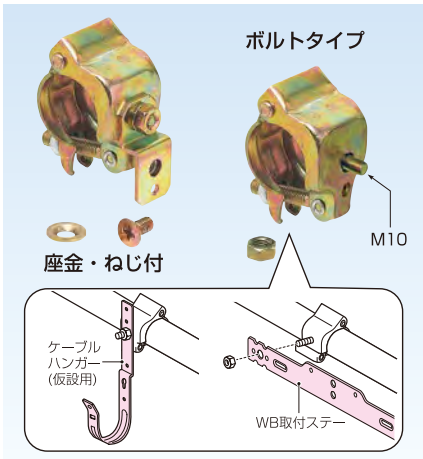
●ポリエチレン製

長さ30m

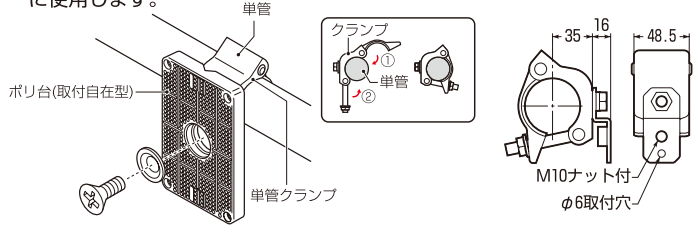
●EGラックのケーブル垂れ下がり防止、美観アップに使用する網目状シートです。

品番	適合ラック幅	入数	標準価格
NS-10	100	1	8,490
NS-20	200	1	17,400
NS-30	300	1	27,300
NS-40	400	1	36,400
NS-50	500	1	46,100

単管クランプ



- 単管へのポリ台(取付自在型)等の取り付けに使用します。
- ボルトタイプは、ケーブルハンガー(仮設用)、WB取付ステー等の取り付けに使用します。

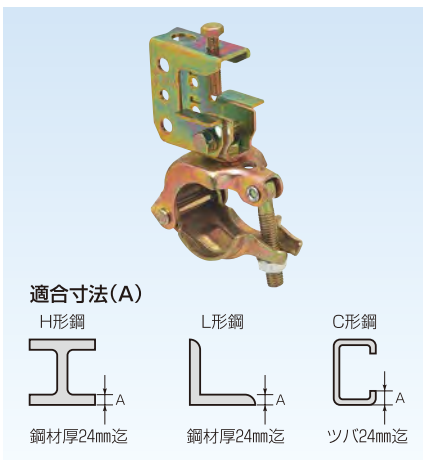


品番	適合パイプ	入数	標準価格
KSTK	φ42.7~φ48.6	1	840

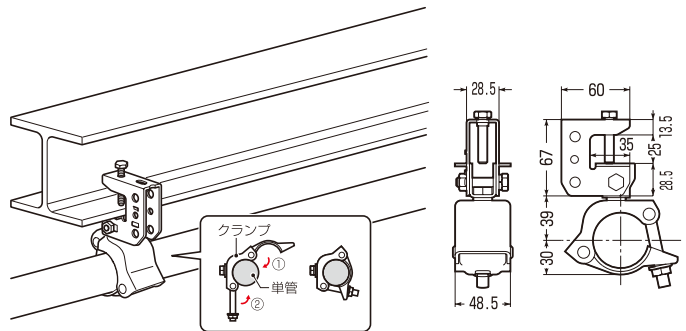
■ボルトタイプ

品番	適合パイプ	入数	標準価格
KSTK-B	φ42.7~φ48.6	1	640

単管クランプ(形鋼用)



- 形鋼・アングル材等への単管の取り付けに使用します。

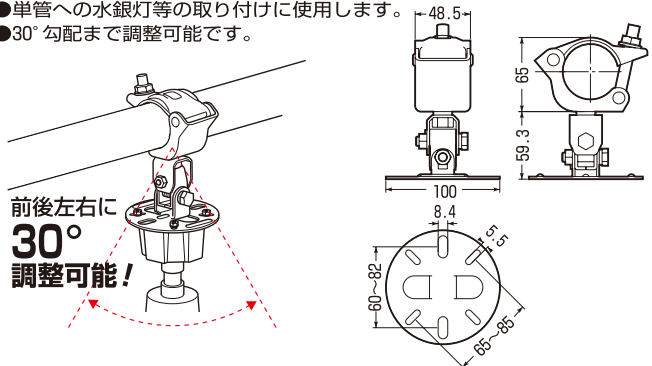


品番	適合パイプ	入数	標準価格
KSTK-SG	φ42.7~φ48.6	1	1,060

単管クランプ(丸フランジ付)



- 単管への水銀灯等の取り付けに使用します。
- 30°勾配まで調整可能です。

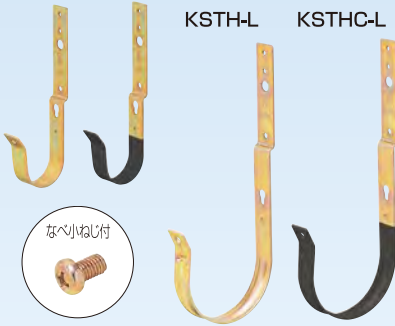


品番	適合パイプ	入数	標準価格
KSTK-F	φ42.7~φ48.6	1	1,190

ケーブルハンガー (仮設用)

KSTH KSTHC

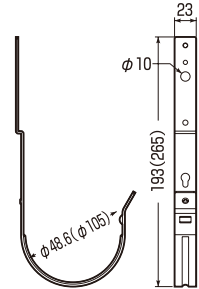
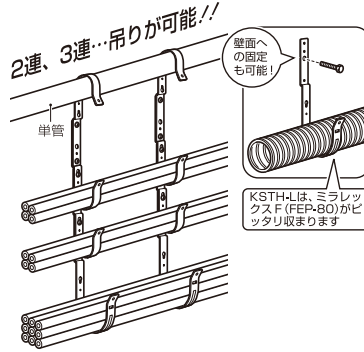
KSTH-L KSTHC-L



様々な連結方法ができます。



- 野立て方式現場での単管やワイヤー等を利用して、ケーブル等を取り付ける場合に使用します。
- 単管やワイヤーに引っ掛けるだけの簡単取り付けです。
- ケーブルハンガーをねじで連結することにより、2連、3連吊りができます。
- 直接、壁面への固定もできます。
- 被覆付きは、ケーブル支持部にビニール被覆が施してある為、ケーブルを傷めません。



※()内寸法はKSTH-Lです。

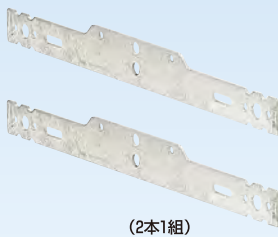
品番	適合ケーブル	適合径	ケース入数	最小入数	標準価格
KSTH	VVFケーブル	φ 48.6	50	1	300
KSTH-L	丸形ケーブル	φ 105	25	1	340

被覆付

品番	適合ケーブル	適合径	ケース入数	最小入数	標準価格
KSTHC	VVFケーブル	φ 48.6	50	1	400
KSTHC-L	丸形ケーブル	φ 105	25	1	520

WB取付ステー (仮設用)

壁面への取り付けに



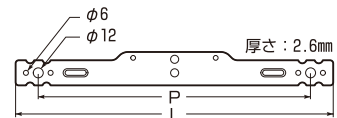
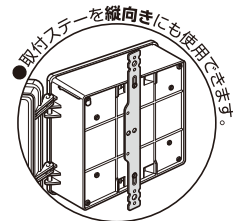
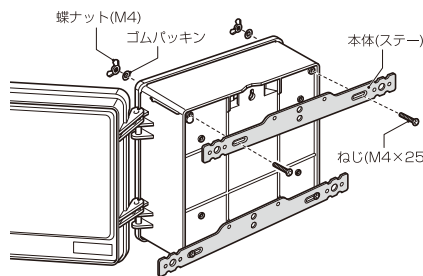
(2本1組)



付属品

スチール製

- ウォールボックスを壁面・単管等に取り付ける場合に使用します。



品番	適合ウォールボックス		P	L	入数	標準価格
	横向取付	縦向取付				
KST-12ST	WB-12A(O)型・WB-12D型	WB-12A(O)型・WB-12D型・WB-1A型・WB-2A型	330	385	1組	1,650
KST-13ST	WB-13A(O)型・WB-13D型	WB-13A(O)型・WB-13D型・WB-3A型	380	435	1組	1,850
KST-14ST	WB-14A(O)型・WB-14D型	WB-14A(O)型・WB-14D型・WB-4A型	430	485	1組	2,000
KST-15ST	WB-15A(O)型		525	580	1組	2,300

ポリ台 (取付自在型)照明器具取付用プラスチック絶縁台

取付自在型



正方形タイプ



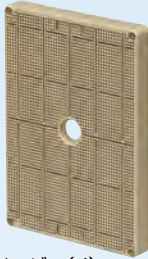
ベージュ (J)



白 (W)

通線用ノックアウト×4ヶ

タテ長タイプ



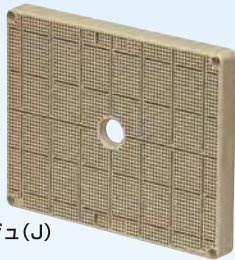
ベージュ (J)



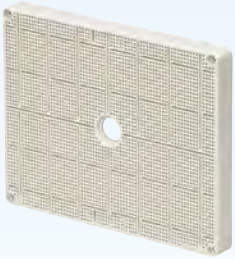
白 (W)

通線用ノックアウト×4ヶ

ヨコ長タイプ



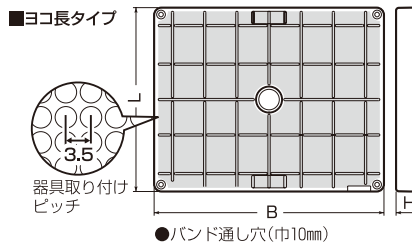
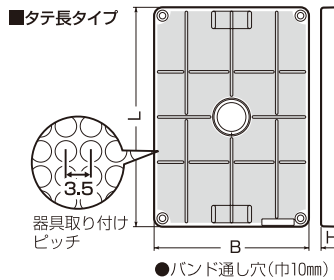
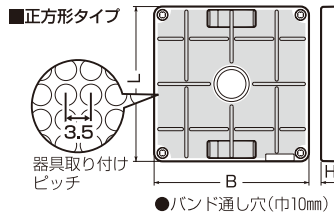
ベージュ (J)



白 (W)

通線用ノックアウト×4ヶ

- 単管クランプと組み合わせて使用できる取付板！
- 木板感覚で、照明器具や、スイッチ等の器具を自在な位置に取り付けられる樹脂製です。
- 通線用孔あけ不要です。
- 通線孔には、当社ツバ管(MT-22J)と、塩ビ管(VE-16)が適合し、絶縁もバッチリです。



種類	品番		L	B	H	ケース入数	最小入数	標準価格
	ベージュ	白						
正方形	POWF-1212J	POWF-1212W	120	120	15	10	1	530
	POWF-1717J	POWF-1717W	170	170	15	10	1	730
タテ長	POWF-1208J	POWF-1208W	120	80	15	10	1	340
	POWF-1712J	POWF-1712W	170	120	15	10	1	550
	POWF-2618J	POWF-2618W	260	180	25	10	1	1,320
	POWF-3121J	POWF-3121W	310	215	15	10	1	2,130
ヨコ長	POWF-1214J	POWF-1214W	120	140	15	10	1	550
	POWF-1719J	POWF-1719W	170	190	15	10	1	800
	POWF-2025J	POWF-2025W	200	250	25	10	1	1,420

【注意】 アーム式の器具等は取り付けしないで下さい。

⚠ 安全に関するご注意

- 本パンフレットに掲載している商品の設置工事や使用方法に関しましては、各商品ごとに取扱説明書を用意しています。ご採用時は、これらの説明書をよくお読みの上、正しい設置やご使用をお願い致します。

JIS認証取得

MIRAI 未来工業株式会社

本社：大垣市外・輪之内町 〒503-0295 TEL(0584)68-0001(代) FAX(0584)69-3900

支店：仙台：TEL(022)367-8250(代) FAX(022)367-8232 新潟：TEL(025)269-0269(代) FAX(025)269-0234

東京：TEL(03)3242-7871(代) FAX(03)3242-7870 名古屋：TEL(052)957-2733(代) FAX(052)957-2764

大阪：TEL(06)6765-4810(代) FAX(06)6765-4814 福岡：TEL(092)937-2216(代) FAX(092)937-2223

住設部：TEL(0584)68-0028(代) FAX(0584)69-5602

営業所：札幌：TEL(011)663-3233(代) FAX(011)663-3288 旭川：TEL(0166)21-8848(代) FAX(0166)26-6673

盛岡：TEL(019)637-7097(代) FAX(019)637-7099 仙台：TEL(022)367-8250(代) FAX(022)367-8232

郡山：TEL(024)991-8898(代) FAX(024)991-8897 新潟：TEL(025)269-0269(代) FAX(025)269-0234

松本：TEL(0263)97-3141(代) FAX(0263)97-3142 北陸：TEL(076)292-3611(代) FAX(076)292-2151

水戸：TEL(0295)52-2155(代) FAX(0295)53-0087 茨城：TEL(048)652-9221(代) FAX(048)666-9344

東京：TEL(03)3242-7871(代) FAX(03)3242-7870 千葉：TEL(043)227-1605(代) FAX(043)227-3358

横浜：TEL(045)313-5591(代) FAX(045)313-5622 静岡：TEL(054)236-1505(代) FAX(054)236-1506

名古屋：TEL(052)957-2733(代) FAX(052)957-2764 大垣：TEL(0584)68-0002(代) FAX(0584)69-3900

大阪：TEL(06)6765-4810(代) FAX(06)6765-4814 神戸：TEL(078)574-0468(代) FAX(078)574-0556

高松：TEL(087)882-2040(代) FAX(087)882-2023 岡山：TEL(089)921-2905(代) FAX(089)921-9904

広島：TEL(082)829-0985(代) FAX(082)829-0680 福岡：TEL(092)937-2215(代) FAX(092)937-2223

大分：TEL(097)586-5545(代) FAX(097)586-5546 長崎：TEL(0957)43-0575(代) FAX(0957)43-6730

熊本：TEL(0968)38-5622(代) FAX(0968)38-2963 鹿児島：TEL(099)250-6311(代) FAX(099)284-1326

沖縄：TEL(098)860-7919(代) FAX(098)860-7929

工場：札幌、山形、茨城第1、茨城第2、茨城第3、大垣、養老、熊本第1、熊本第2

ホームページ <http://www.mirai.co.jp/> Eメール mirai@mirai.co.jp

※このパンフレットに掲載しております商品の価格は1個単位(1組単位)の価格です。但し、価格欄に単位表記があるものについては、その単位での価格となります。

※このパンフレットは、H27年3月現在のものです。尚、掲載しております商品の価格には、消費税は含まれておりません。ご購入の際には、消費税が付加されます。

(このパンフレットからの無断転載はかたくお断りします。)

※沖縄及び離島価格は、別途お問い合わせ下さい。

CAT-PV(4-4.820)