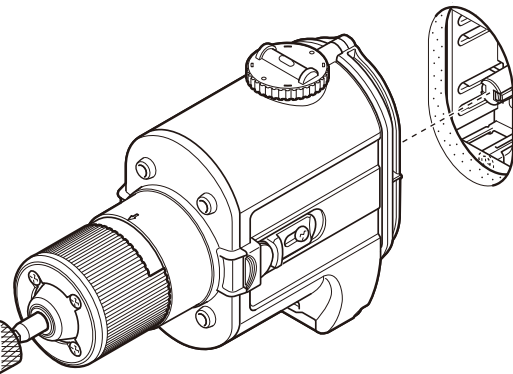


小判穴ホーリー-S

取扱説明書 FH-SBG-S



- お買い上げありがとうございました。
- ご使用になる前に、この取扱説明書をすべてよくお読みのうえ正しくご使用ください。
- この取扱説明書は、お使いになる方がいつでも見られる所に必ず保管してください。

安全上のご注意
1～4ページ

仕様・切削対象材・
各部の名称
セット内容・別売品
5・6ページ

切削深さ目盛の設定
7ページ

磁石探知 8ページ

穴あけ
9～12ページ



替刃の交換
13～15ページ

別売品付属の交換
16～18ページ

お手入れ・保管(裏面)

安全上のご注意

- ご使用前に、この「安全上のご注意」すべてをよくお読みのうえ、指示に従って正しくご使用ください。
- 注意事項は「⚠ 警告」・「⚠ 注意」に区分しています。

 警告	誤った取扱いをすると、使用者が死亡または重傷を負う可能性が想定される内容のご注意です。
 注意	誤った取扱いをすると、使用者が傷害を負う可能性が想定される場合、および物的損害のみの発生が想定される内容のご注意です。

なお「⚠ 注意」に記載した事項でも、状況によっては重大な結果に結び付く可能性があります。いずれも安全に関する重要な内容を記載していますので、必ず守ってください。

- この取扱説明書は、お使いになる方がいつでも見られる所に、必ず保管してください。

警告

- 切削時は軍手など巻き込まれる恐れがあるものを着用しないでください。
※回転部に巻き込まれ、けがをする危険があります。必ず安全な服装で作業してください。
- せっこうボード以外には使用しないでください。
※せっこうボードの穴あけ専用です。せっこうボード以外への使用は、小判穴ホルソーSが破損する等し、けがの危険があります。
- 小判穴ホルソーSの取り付け、取り外し時及び刃の交換、掃除を行う時は、必ず充電ドライバーを取り外すか、電池パックを抜いてから行なってください。
※不意に起動して、けがの危険があります。
- 回転中の刃には、絶対に手や身体を触れないでください。又、回転させたまま放置しないでください。
※事故やけがの危険があります。

⚠ 注意

- 急な切削はしないでください。
※適度な力でゆっくり押しつけながら切削をしてください。
※特に切り始めは、ゆっくり行ってください。急に切削すると、けがの恐れがあります。
- 替刃は指定のものを使用してください。
※本商品に付属の替刃及び記載の別売品以外のものは、使用しないでください。事故やけがの原因となります。
- 刃の交換、掃除(穴あけ作業時以外)を行う場合は、必ず保護手袋を着用し行ってください。※けがの恐れがあります。
- 使用直後の刃やサイドドリルは高温になっている場合がありますので、触れないでください。※火傷の恐れがあります。
- 修理はお買い求めの販売店に依頼してください。
※本体を分解したり、改造して使用したりしないでください。
又、修理技術のない方が修理すると、十分な性能を発揮しないだけでなく、事故やけがの恐れがあります。

ご注意

- 充電ドライバーは充電ドライバーの取扱説明書の指示に従い、正しく使用してください。※小判穴ホルソーSは、本取扱説明書の指示に従い充電ドライバーへ正しく確実に取り付けてください。
- 切削毎にカバーにヒビ割れ等がないことを、又、カバーやガイド枠がしっかり取り付けられていることを必ず確かめてください。
※刃に破損があったら必ず交換してください。
※異常等を発見した場合は、絶対に使用しないでお買い求めの販売店に修理を依頼してください。

ご注意

- 切削時は充電ドライバーを確実に保持してください。
※特に切り始めの切削時は、抵抗により衝撃を受ける恐れがあります。
- ドリルモードは逆回転(左回り)で使用してください。
※仕様に記載の充電ドライバーを使用してください。
※正回転では切削できません。又、100V工具、振動ドリルには使用できません。
- 作業は安定した足場を確保して行ってください。
※高所作業をする場合は、必ず作業着、工具等の落下防止対策を行ってください。
- 作業時は防じんメガネ、防じんマスク等の安全具を着用し、近くに人がいる場合は切削しないでください。
※切粉が眼に入ったり、吸い込んだりする恐れがあります。
- ボックスのセンターを正確に把握できないボックスには使用しないでください。※穴がズレます。
- 切削毎に刃やサイドドリルに破損やゆるみ、ガタツキがないことを必ず確かめてください。
- 切削20～30回毎に、切粉受けに溜まった切粉を取り除いてください。
- 切削中に異常音、異常振動等が生じた時は、直ちに作業を中止してください。
- 乱暴に扱わないでください。
※落としたり、乱暴に扱ったりしないでください。故障の原因となります。
- 使用後は、刃、カバー等を掃除し、切削深さ「0」に合わせて保管してください。
※子供の手が届かない、落下や衝撃が加わらない場所に、きちんと保管してください。

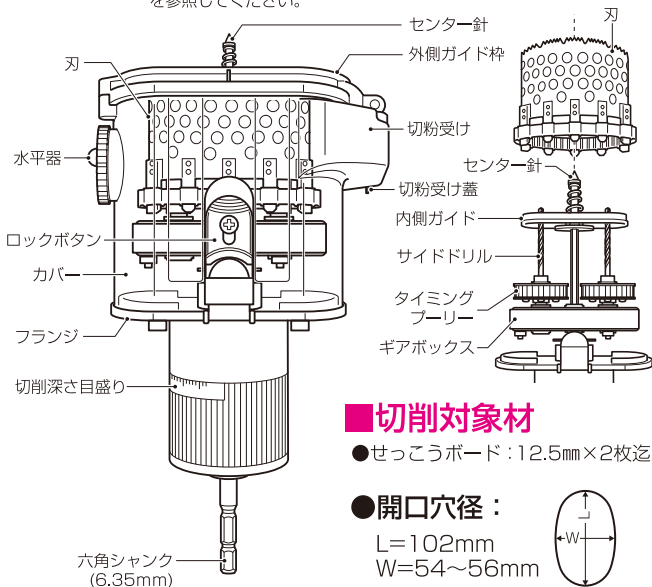
仕様・切削対象材・各部の名称

仕様

- 切削深さ：25mm迄
- 六角軸シャンク径：6.35mm
- 適合電動ドライバー：【推奨】14.4V充電式ドリルドライバー
※12V・18Vも使えます。

※充電ドライバーのドリルモードを左(L)回転で使用してください。

- (ご注意)
- 100V工具、振動ドリルには使用できません。
 - インパクトドライバーはドリルモード以外では使用しないでください。(破損の恐れがあります。)
 - モード選択の操作については、お手持ちの充電ドライバーの取扱説明書を参照してください。

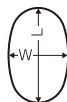


切削対象材

- せっこうボード：12.5mm×2枚迄

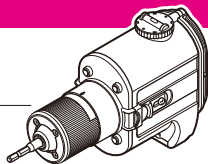
- 開口穴径：

L=102mm
W=54~56mm



セット内容・別売品

●小判穴ホルソーS本体



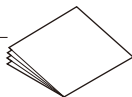
●替刃S(1個)



●小判穴ホルソー
2ヶ用穴あけゲージ(1枚)



●取扱説明書(1冊)



●六角棒レンチ(サイドドリル用)(1個)



●EGアッター2(磁石探知器)(1個)
品番：BUT-EG2



別売品

- 替刃S(FH-SGB-S用) 品番：FH-BH2S
- 外側ガイド枠S 品番：FH-SG2S
- カバーS(外側ガイド枠S付)..... 品番：FH-SC2S
- 内側ガイド 品番：FH-UG2
- サイドドリル($\phi 5$)(2本1組) 品番：FH-SD2
- 小判穴グリップ 品番：FH-KG1

●タイミングプーリー(1セット) 品番：FH-P1

※交換方法は製品に添付の取扱説明書をご覧ください。

使用方法(切削深さ目盛の設定)

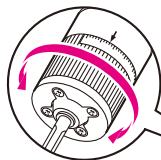
1. 切削深さ目盛を設定する

- 切削深さ目盛を壁厚にあわせて調節します。

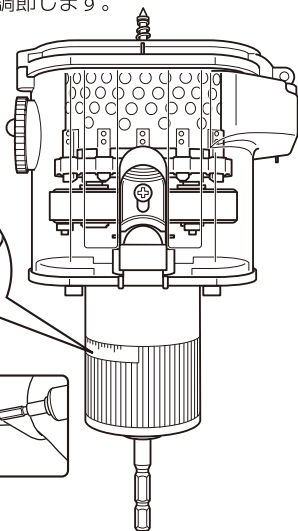
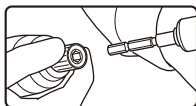
小判穴ホルソーS及びスライドボックスを傷めますので必ず壁厚にあわせて調節してください。

- ① 切削深さ目盛を壁厚にあわせ、矢印の位置にセットします。

切削深さ目盛
(0~27mm)



シャンク軸は必ず面取部分にあわせて確実にチャックしてください。



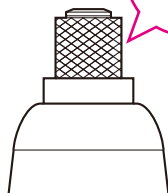
2. 充電ドライバーへ取り付ける

- 小判穴ホルソーSのシャンクを充電ドライバーチャック部の奥まで差し込み、確実に締め付けます。

- 充電ドライバーへの取り付けは必ず電池パックを抜いてから行ってください。
- 充電ドライバーは充電ドライバーの取扱説明書の指示に従い正しくご使用ください。



左回転にあわせる



使用方法(磁石探知)

小判スライドボックス又は、軽間ボックス(センター磁石付)は、ボックスの磁石の位置を基準に配線器具取り付け穴をあけます。穴あけ作業前に磁石の位置を正確に把握するために、以下のように調べていきます。

スライドボックス内の磁石を探知する

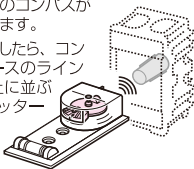
●EGアッター2(BUT-EG2)の場合

●壁裏の磁石を探知します。

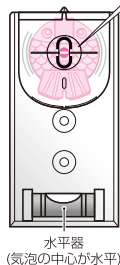
●EGアッター2内のコンパスが自由に動くか、ご使用前に確認してください。
※動きが悪い場合はEGアッター2を2、3回軽く振ってみてください。

①壁面の表からEGアッター2(探知面)を上下左右に動かし磁石を探索します。
※壁内の磁石を探知すると、EGアッター2内のコンパスが動きます。

②磁石を探知したら、コンパスとケースのラインが一直線上に並ぶようEGアッター2を動かします。



探知点の出し方

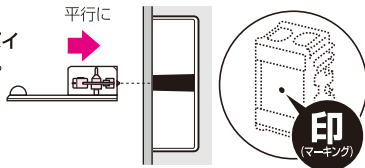


○ コンパスと透明ケースのラインが一直線になる。



●小判穴ホルソーSの穴あけポイントを印(マーキング)します。

③磁石の探知点でEGアッター2を真直ぐ押し付け、突起で壁に印(マーキング)します。



●更にスライドボックスの磁石を正確に探知したい場合は、磁石の位置が座標上でわかるマトリクス式のマグネットアッター(高感度タイプ)(品番: BUT-SP)をご利用ください。

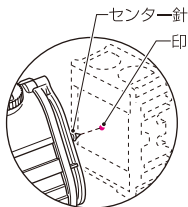
使用方法(穴あけ)

1.センター針を印にあわせる

クロス貼りされた壁を施工する場合、クロスがしっかり接着されていない所やクロスの種類によっては、破れる恐れがあります。確認の上、作業を行ってください。

2.カバーを壁面に押しあてる

- ①小判穴ホルソーSを、水平器で水平を合わせながら壁面に垂直に密着させます。(水平器の向きは90°変更できます。)
- ②小判穴ホルソーSと充電ドライバーをしっかりと保持し、スイッチを入れます。

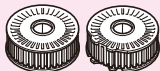


3.穴をあける

- ①ホルソーを壁面に押しあてたまま、充電ドライバーを適度な力で押しつけながら穴あけをします。

穴の切り始めと抜け際は、ゆっくり回転

※切削時にドリルの回転が刃に伝わっていない場合は、タイミングブリーを交換してください。

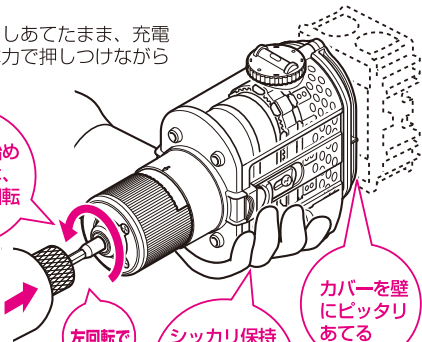


左回転で

しっかりと保持する

※切削抵抗により振り回される恐れがあります

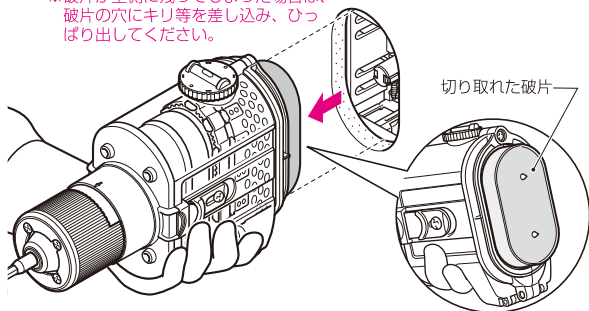
カバーを壁にピッタリあてる



使用方法(穴あけ)

- ②壁が切り抜けたら、充電ドライバーの回転を停止し、ホルソーのストロークを戻さずそのままホルソーを引きます。
※切り取られた破片がホルソーにくっついてきます。
- ③充電ドライバーに少し回転を入れながらホルソーのストロークを元の位置に戻します。※ホルソーに付いていた破片が取れます。

※破片が壁側に残ってしまった場合は、破片の穴にキリ等を差し込み、ひっぱり出してください。

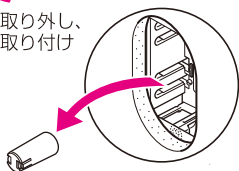


4.スイッチを切る

- ①切り抜きが完了したら、充電ドライバーのスイッチを切ります。
- ②回転が完全に止まってからホルソーを離し、切りカス(切り粉)を取り除きます。

5.穴あけ後

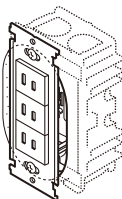
- 磁石部分を取り外し、配線器具を取り付けます。



配線器具の
取り付け



(削り調整
は不要)



使用方法(穴あけ)

(2ケ、3ケ用スライドボックス)

1.2つ目の穴のセンターをけ書く

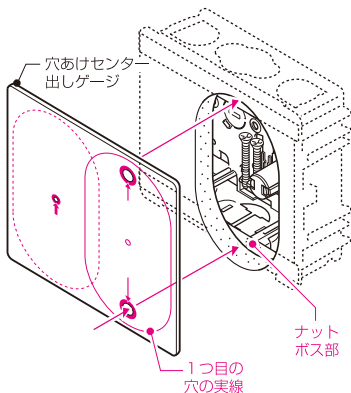
●1つ目の穴あけをした後、穴あけセンター出しゲージを使用して2つ目のセンターをけ書きます。

①スライドボックスのナットボス部に、穴あけセンター出しゲージを合わせます。

※穴開けセンター出しゲージに実線で印刷されている、1つ目の穴と、実際にあけた穴を合わせてください。

※ナットボス部に(+)ドライバー(φ6.5mm)又は、キリ、釘等(φ3mm)を差し込み、位置あわせをします。

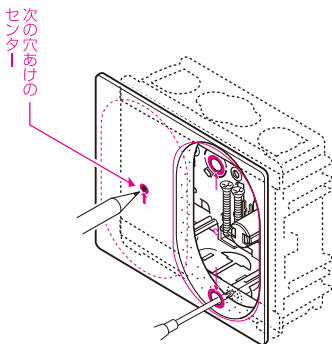
②穴あけのセンター箇所印をつけます。



2.2つ目の穴あけ

●センター針を印にあわせ、穴あけ(9ページ)の手順で同様に穴をあけます。

※3ケ用の場合のゲージ合わせは、ゲージの方向(右・左)を変えるか裏向きでご使用ください。



⚠ 注意

ホルソーの切込み深さ目盛りを壁厚に正確に合わせてください。

※ケーブルを損傷する恐れがあります。

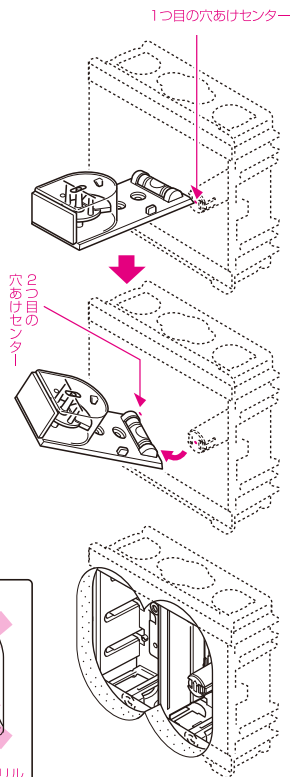
使用方法(穴あけ)

(2ケ、3ケ用スライドボックス)

小判スライドボックス又は、軽間ボックス(センター磁石付)2ケ用の取り付け向きがわかっている場合は、EGアッター2で簡単に2つ目のセンターをけ書く事ができます。

1.1つ目、2つ目の穴のセンターに印を付ける

- ①1ケ用スライドボックスの磁石探知(8ページ)の手順で1つ目の穴のセンターに印をつけます。
- ②EGアッター2の水平器側の角を1つ目センターの印にあて、水平器で水平を見ながらもう片側の角を利用し2つ目の穴のセンターを印します。



2.穴あけ

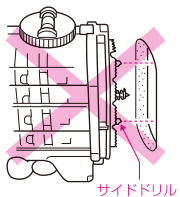
- センター針を印にあわせ、1つ目2つ目と穴あけ(9ページ)の手順で同様に穴をあけます。

※3ケ用の場合は磁石がセンターですので、2ケ用の手順で左右に印を付けるだけです。

(ご注意)

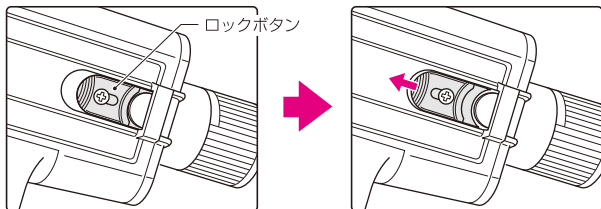
小判穴ホルソーSのサイドドリル(2本)がせっこうボードに接地しない位置では穴あけしないでください。

※ホルソー刃が不安定になり危険です。

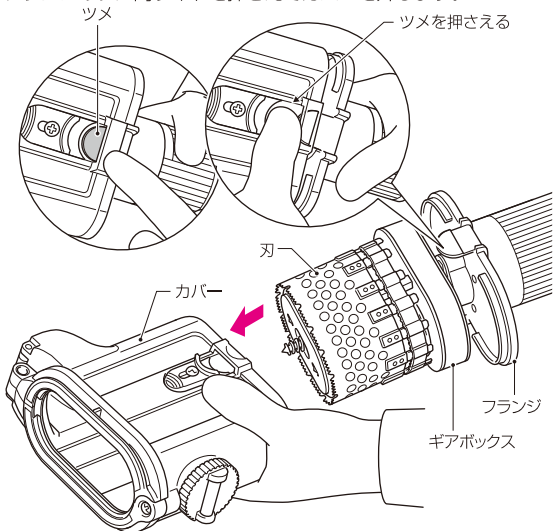


使用方法(替刃の交換)

①カバー両サイドのロックボタンを解除します。



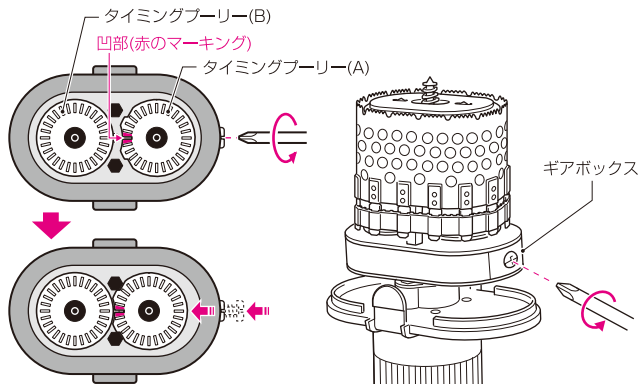
②フランジのツメ両サイドを押さえてカバーを外します。



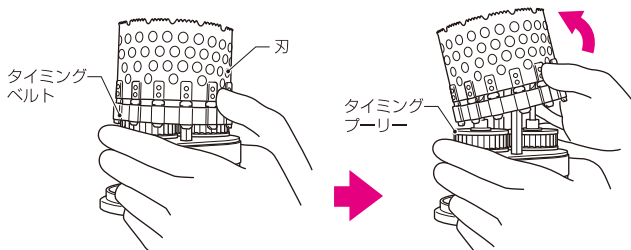
使用方法(替刃の交換)

- ③ギアボックスのねじを(+ドライバー)で緩め、刃の内部のタイミングプーリー同士をピッタリ合わせた状態にしてください。

※緩めたねじを押し込むとタイミングプーリー(A)がセンターに移動しますのでタイミングプーリー(A)の凹部(赤のマーキング)とタイミングプーリー(B)をピッタリ合わせてください。

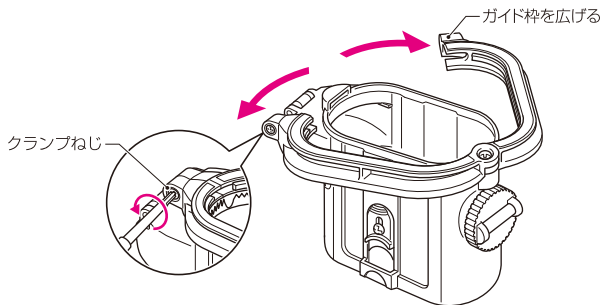


- ④刃のタイミングベルト部分を持ち、タイミングプーリーに掛かっているベルトを片側ずつ外し刃を抜き取ります。

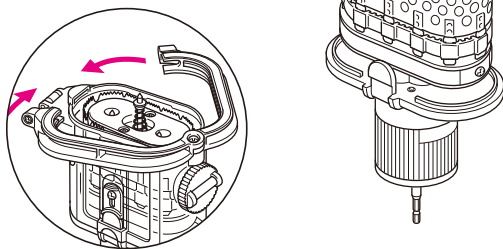


使用方法(替刃の交換)

- ⑤新しい刃の取り付けは、カバーをはめ込む前までの逆の手順で取り付けます。
- ⑥カバーをはめ込む前に、(+)ドライバーでカバー先端のガイド枠のクランプねじを外し、ガイド枠を広げます。
- ⑦ガイド枠を広げた状態で、カバーをホルソー本体に入れ込み、ツメ両側を確実に勘合させ、ロックボタンをセットします。

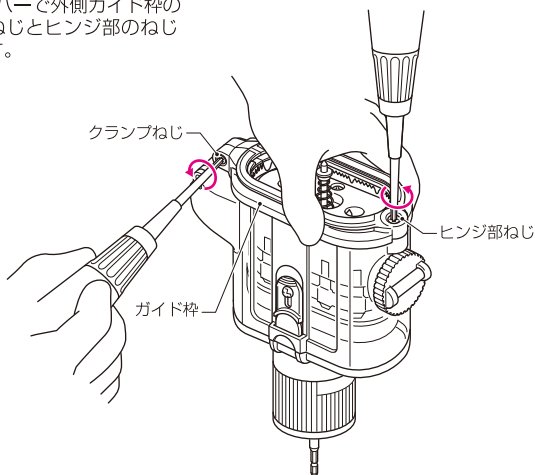


- ⑧ガイド枠を閉じ、ねじ締め固定します。

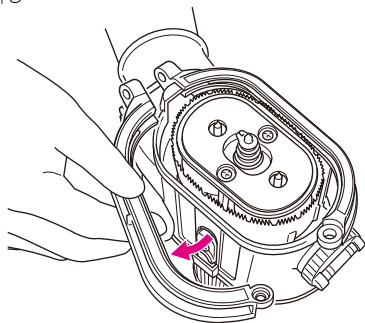


使用方法(外側ガイド枠の交換)

- ①(+ドライバーで外側ガイド枠のクランプねじとヒンジ部のねじを外します。

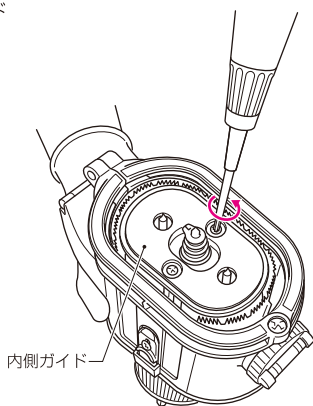


- ②左右の外側ガイドを外して、新しいものと取り替えます。

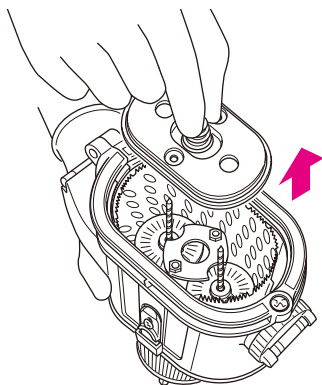


使用方法(内側ガイドの交換)

- ①内側ガイドのねじ(2箇所)を(+)
ドライバーで外します。

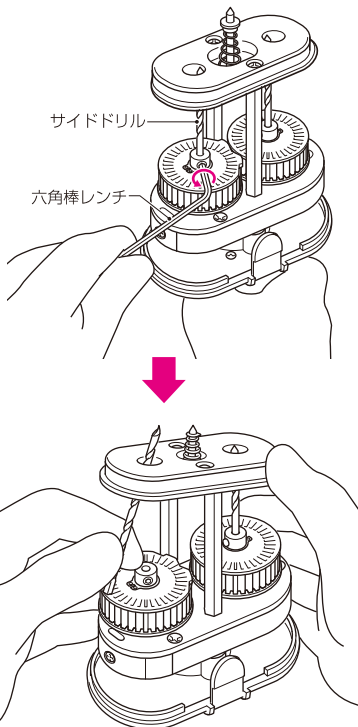
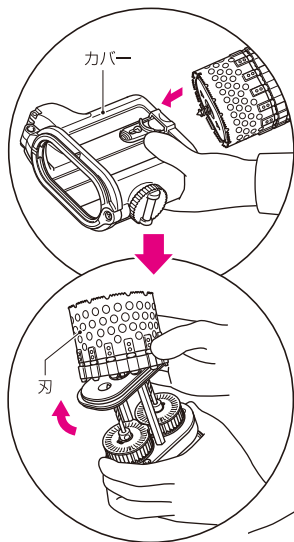


- ②内側ガイドを外して、新しいものと
取り替えます。



使用方法(サイドドリルの交換)

- ①カバーと刃を外します。(P13、14参照)
- ②付属の六角棒レンチを使用し、止めねじを緩め、サイドドリルを外します。
- ③新しいサイドドリルを付け、止めねじを締め、刃、カバーを取り付けます。
※止めねじは強靭に締めてください。開口中にサイドドリルが外れる恐れがあります。

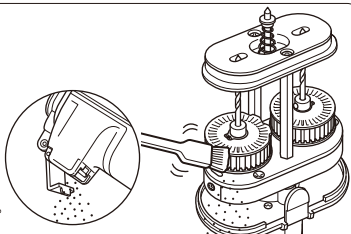


お手入れ・保管

切粉を取り除く。

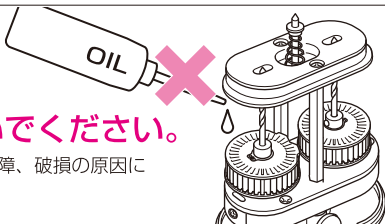
- 穴あけ後にカバーを外し、切粉を取り除いてください。

※連続で使用の場合は、約20～30穴を目安に切粉受け蓋を開け、切粉を取り除いてください。

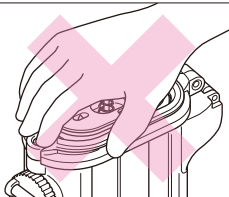


注油をしないでください。

- 本体への注油は、故障、破損の原因になります。



回転中の刃には、絶対に手や身体を触れないでください。



- 穴あけ作業以外では、必ず切削深さは目盛り「0」に合わせてください。



※ご不明な点や修理を依頼されるときは、お買い上げの販売店又は、弊社営業窓口までお問い合わせください。



未来工業株式会社

住 所：岐阜県安八郡輪之内町楡保 1695-1 〒503-0201

T E L：(0584)68-0008(代)

連絡先：営業管理課

SM3081