

ケーブルを壁面等へ固定する工具です。

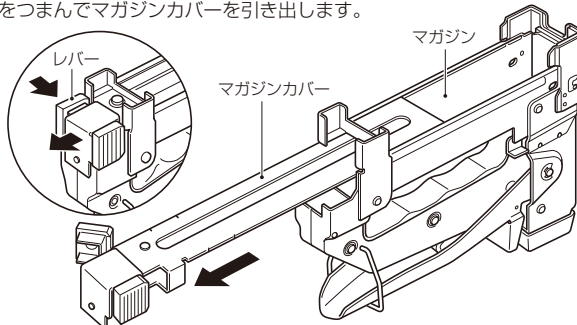
ケーブルタッカー

品番：MCT-1

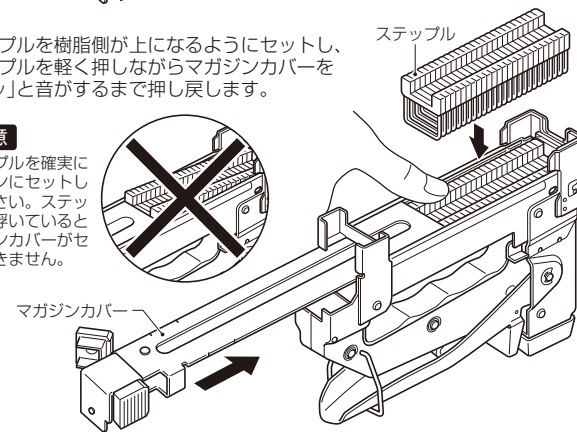
- 適用：・VVF1.6(2.0)×2C ケーブル高さ 6～7.5mm 幅 10mm 以下 (対応針 (ステップル) 品番：MCT-S2)
- ・VVF1.6(2.0)×3C ケーブル高さ 6～7.5mm 幅 13.5mm 以下 (対応針 (ステップル) 品番：MCT-S3)
- 適合木材：杉、松、檜、ホワイトウッド等 ※合板等は種類によって打てない場合があります。一度使用前に実射にてご確認ください。

ステップルの装填

①レバーをつまんでマガジンカバーを引き出します。

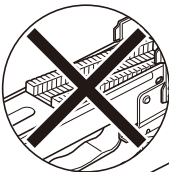


②ステップルを樹脂側が上になるようにセットし、ステップルを軽く押しながらマガジンカバーを「カチッ」と音がするまで押し戻します。



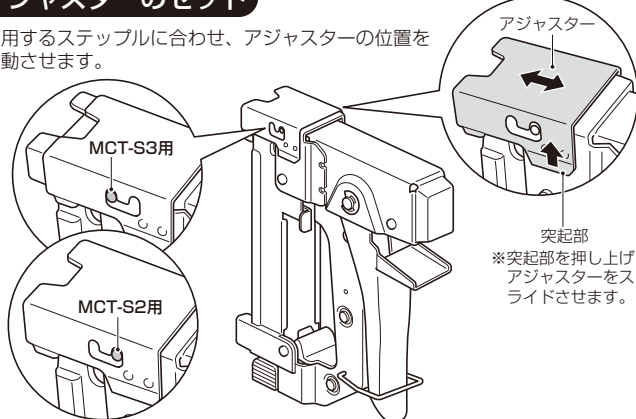
ご注意

ステップルを確実にマガジンにセットしてください。ステップルが浮いているとマガジンカバーがセットできません。



アジャスターのセット

使用するステップルに合わせ、アジャスターの位置を移動させます。

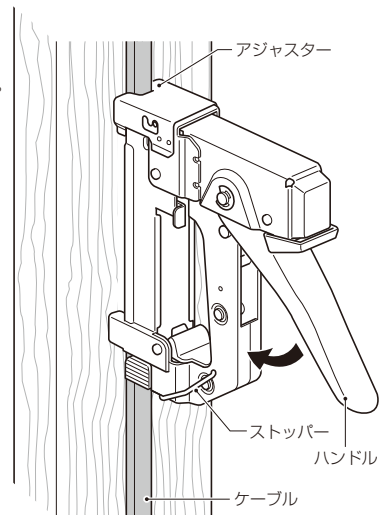


ケーブルの固定

- ①ハンドルを少し握り、ストッパーを外します。
- ②ケーブルにアジャスター先端を合わせ、ハンドルを握ります。

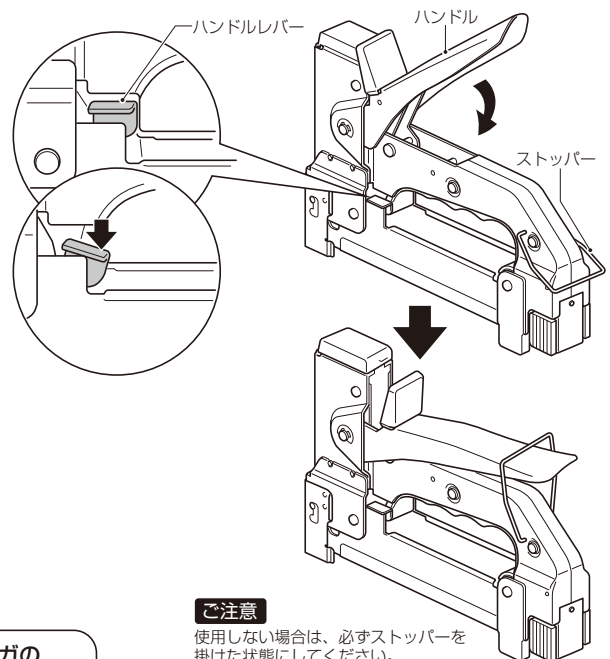
ご注意

アジャスターをしっかりと壁面に押し付けていないと、ステップル発射時の反動でステップルが奥まで刺さらない恐れがあります。



ハンドルの収納方法

ハンドルレバーを押しながら、ハンドルを押し、ストッパーを掛けます。



ご注意

使用しない場合は、必ずストッパーを掛けた状態にしてください。

注意 以下の項目を守ってください。製品の故障や破損、ケガの原因となる恐れがあります。

- 使用時は保護眼鏡等、安全な服装を着用の上で使用ください。
- 製品に針(ステップル)を装填中に製品の射出口を覗き込まないでください。
- 製品の射出口を人に向けてください。
- 製品を空打ちしないでください。マガジン内に針(ステップル)が残っている場合があります。
- 本体を振り回す、投げ等乱暴に扱わないでください。事故、故障の原因となります。
- 指定の針(ステップル)以外は使用しないでください。故障の原因となります。
- 用途以外に使用しないでください。また、適用の製品以外に使用しないでください。