



# フジホルト® 取扱説明書



- お買い上げありがとうございました。
- ご使用になる前に、この取扱説明書をすべてよくお読みのうえ正しくご使用ください。

この取扱説明書は、お使いになる方がいつでも見られる所に必ず保管してください。

保管用

深型

安全上のご注意  
1・2ページ

仕様・切削対象材・各部の  
名称・別売品  
3ページ

使用方法  
4・5・6ページ

ダストカバーの使用方法  
7ページ

防塵クッションの交換  
8ページ

板刃の交換と掃除  
9・10ページ



お手入れ・保管  
11ページ



未来工業株式会社

# 安全上のご注意

- ご使用前に、この「安全上のご注意」すべてをよくお読みのうえ、指示に従って正しくご使用ください。
- 注意事項は「⚠ 警告」・「⚠ 注意」に区分しています。

 <b>警告</b>	誤った取扱いをすると、使用者が死亡または重傷を負う可能性が想定される内容のご注意です。
 <b>注意</b>	誤った取扱いをすると、使用者が傷害を負う可能性が想定される場合、及び物的損害のみの発生が想定される内容のご注意です。

なお「⚠ 注意」に記載した事項でも、状況によっては重大な結果に結び付く可能性があります。いずれも安全に関する重要な内容を記載していますので、必ず守ってください。

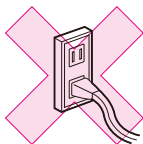
- この取扱説明書は、お使いになる方がいつでも見られる所に、必ず保管してください。

## 警告

- 高所での作業は必ず安定した足場を確保し、落下防止対策を行ってから作業してください。
- 作業時は防じんメガネ、防じんマスク等を着用してください。
- 切削時は軍手など、巻き込まれる恐れがあるものを着用しないでください。
- 仕様に記載の切削対象材、切削径、適用回転数の範囲で使用してください。
- 電動ドリルは電動ドリルの取扱説明書の指示に従い正しく使用し、フリーホルソーは、電動ドリルへ正しく確実に取付けてください。
- 切削毎に板刃や主軸等に破損やゆるみ、ガタツキがないことを、カバーにヒビ割れ等がないことを必ず確かめてください。
- 切削中に異常音、異常振動等が生じた時は、直ちに作業を中止してください。

## ⚠ 警告

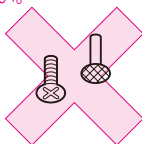
- フリーホルソーの取り付け、取り外し時及び、切削径調整、板刃の交換、掃除を行う時は、必ず電源プラグをコンセントから抜くか、電動ドリルから取り外して行なってください。



- 回転中の板刃には、絶対に手や身体を触れないでください。

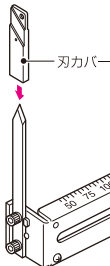


- 切削箇所に釘、ネジ等がないことを確認し、作業してください。



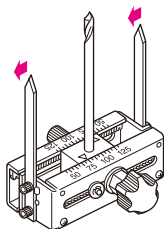
## ⚠ 注意

- 切削時は電動ドリルを確実に保持してください。
- 急な切削はしないでください。
- 替刃は指定のものを使用してください。
- 正回転(時計回り)で使用してください。  
※仕様に記載の電動ドリルを使用してください。  
※逆回転では切削できません。又、振動ドリルには使用できません。
- 乱暴に扱ったり、落したりしないでください。
- 使用後は必ず板刃に刃カバーをはめ、本体をケースに入れて保管してください。
- 板刃の交換、径調節時は保護手袋を着用してください。
- 回転させたまま放置しないでください。
- 使用直後の板刃やセンターシャフトは高温になっている場合がありますので、触れないでください。
- フレーム及び板刃のボルトは締めすぎないように、確実に固定してください。



### (ご注意)

- 板刃は必ず図の向き(同一方向)に取り付けてください。  
※板刃には方向性があります。
- 修理はお買い求めの販売店に依頼してください。



# 仕様・切削対象材・各部の名称

## 仕様

●切削径：φ47～φ125mm ●シャンク径：φ10mm

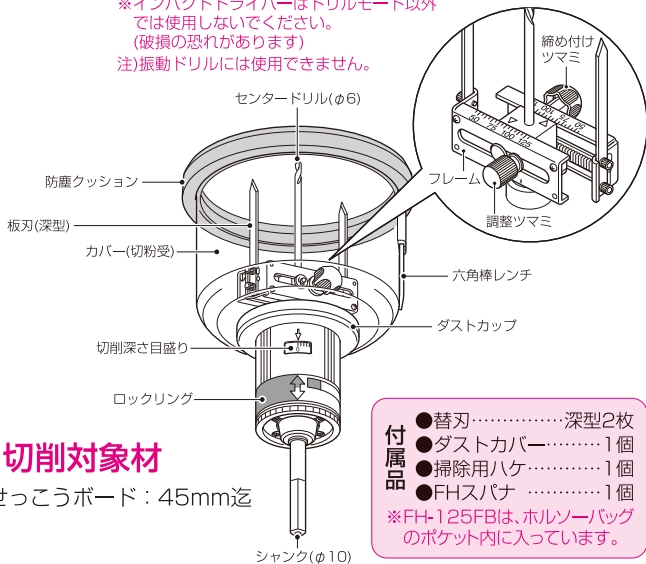
●電動ドリル適用回転数：900～1,200R.P.M

※電動ドリルは、フリーホルソーのシャンク径(φ10mm)が確実に保持、固定でき、正回転(時計回り)で使用できるものをお使いください。

※インパクトドライバーはドリルモード以外では使用しないでください。

(破損の恐れがあります)

注)振動ドリルには使用できません。



## 切削対象材

●せっこうボード：45mm迄

付属品

- 替刃……………深型2枚
- ダストカバー……………1個
- 掃除用ハケ……………1個
- FHスパナ……………1個

※FH-125FBHは、ホルソーバッグのポケット内に入っています。

別売品

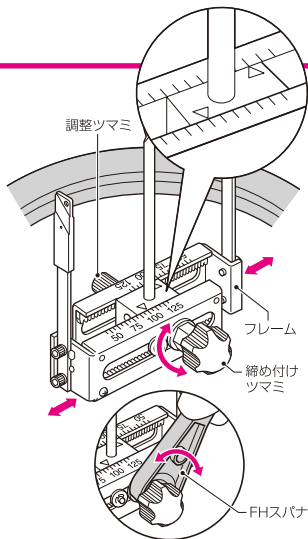
- 板刃：せっこうボード専用(深型4枚入)…………… FH-2HN
- 超硬刃：せっこうボード・合板・ケイカル板用(深型1組入/A・B各1枚) FH-2KH
- センタードリル(1本入)…………… FH-6DF
- 防塵クッション(1個入)…………… FH-13KF
- ダストカバー(1個入)…………… FH-C125F
- 六角アダプタービット(1個入)…………… FH-6AD

# 使用方法

## 1. 切削穴径を設定する

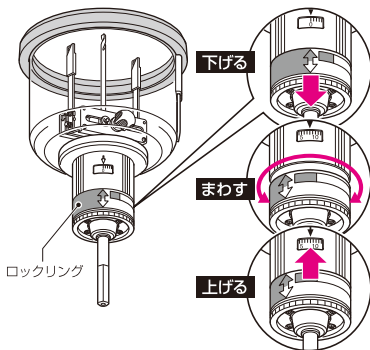
- ① 締め付けツマミをゆるめます。  
※締め付けツマミが固くてゆるまない場合は、付属のFHスパナを使用してください。
- ② 調整ツマミでフレームの目盛りを穴径に合わせます。
- ③ 締め付けツマミを締め、フレームを確実に固定します。  
※より堅固にする場合は、付属のFHスパナを使用してください。

- 締め付けツマミは、緩みがないよう堅牢に固定してください。
- 板刃・センタードリルには充分ご注意ください。  
(保護手袋を着用し、板刃には必ず刃カバーを取り付けてください。)
- 目盛りは目安です。スケール等でご確認ください。



## 2. 切削深さ目盛りを設定する

- ① ロックリングを下げてロックを解除します。
- ② 壁厚（切削部材厚）に合わせて、ロックリングをまわし、切削深さ目盛りを矢印の位置にセットします。
- ③ 目盛りを合わせたら、ロックリングを上げ、ロックします。※ロックリングは「パチン」と音がするまで確実に戻してください。



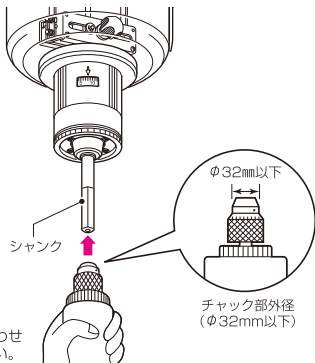
# 使用方法

## 3.電動ドリルへ取付ける

- フリーホルソーのシャンクを電動ドリルチャック部の奥まで差し込み、確実に締め付けます。

- 電動ドリルはチャック部外径が、 $\phi 32\text{mm}$ 以下のものをご使用ください。
- 電動ドリルへの取り付けは必ずコンセントを抜いて行ってください。
- 電動ドリルは電動ドリルの取扱説明書の指示に従い、正しくご使用ください。

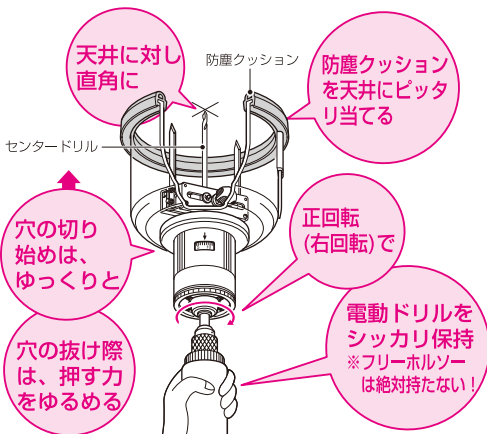
※シャンクは必ず面取部分に合わせて確実にチャックしてください。



## 4.穴あけ

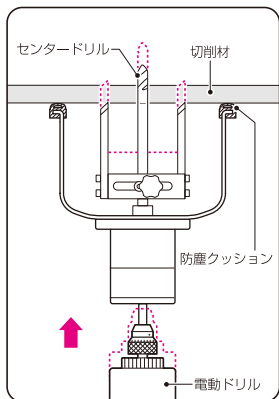
- ①切削穴の中心にセンタードリルで先穴をあける。

クロス貼りされた天井を施工する場合、クロスがしっかり接着されていない所やクロスの種類によっては、破れる恐れがあります。確認の上、作業を行ってください。



- ②フリーホルソーの防塵クッションを切削材にピッタリ当てる。
- ③電動ドリルをシッカリ保持し、スイッチを入れます。
- ④防塵クッションを切削材の面に押し当てたまま、電動ドリルを適度な力でゆっくり押し付けながら、切削材を切り抜きます。

- 穴あけは、センタードリルが下穴にしっかり入ってから切り込み始めてください。
- 切削中は、切削深さ目盛りを動かさないでください。
- 強く押し付けての切削はおやめください。刃折れ等の原因になります。  
 (特に切り初めは、板刃を切削材に対して垂直にゆっくりと当てるよう、ご注意ください。)
- 合計板厚が25mmを超える場合は、1枚開けてホルソーから破片を取り除き、再度2枚目を開けてください。

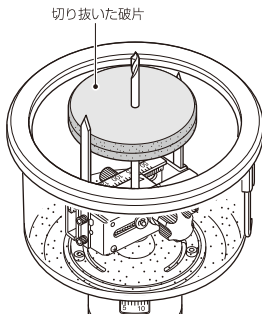


電動ドリルを軽く押しながら切り抜く。

## 5.スイッチを切る

- ①切り抜きが完了したら、電動ドリルのスイッチを切り、回転が完全に止まってから切粉が散乱しない様に静かに切削材からフリーホルソーを離し、電源を抜きます。
- ②フリーホルソー側についた切り抜いた破片と切りカス(切り粉)を取り除きます。

切りカス(切り粉)は穴あけ毎に取り除いてください。(切れ味が悪くなります。)

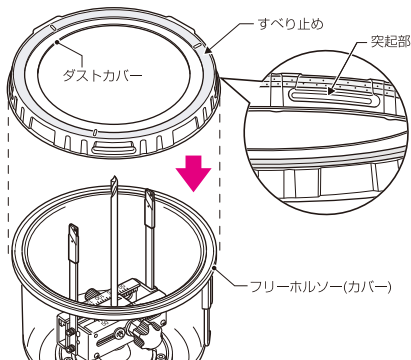


# ダストカバーの使用方法

●壁面開口作業時の、切粉の落下を防止し、収集します。

## 1.ダストカバーを取り付ける。

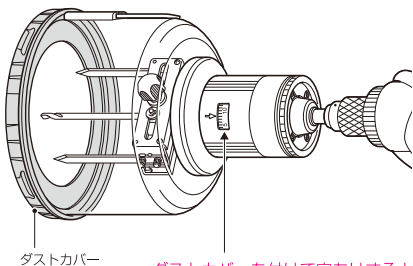
- 防塵クッションを外し、ダストカバー内側突起部(4箇所)をフリーホルソーのカバーにシッカリはめ込みます。



## 2.穴あけ

- ダストカバーを壁面にピッタリ当てて穴あけしてください。

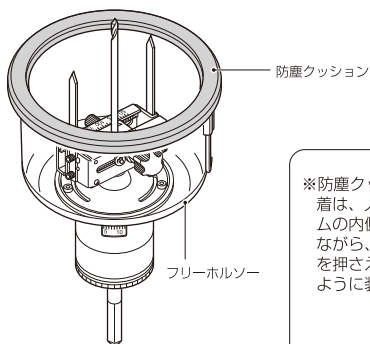
- 壁面の穴あけにご使用ください。
- ダストカバーは、フリーホルソーのカバーに確実にはめてください。
- 穴あけ毎にダストカバーを外し溜まった切り粉を取り除いてください。又、ダストカバーのすべり止めに切り粉が付着したら必ず拭き取ってください。※次回作業時に壁面が汚れる恐れがあります。



ダストカバーを付けて穴あけすると設定深さより3~4mm深く開きます。必ず深さ目盛りをその分3~4mm浅く設定してください。



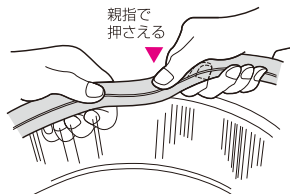
# 防塵クッションの交換



- 防塵クッションをフリーホルソーのカバー外周に合わせ、はめ込みます。

● 防塵クッションは、フリーホルソーのカバーから浮かないように確実に密着させてください。

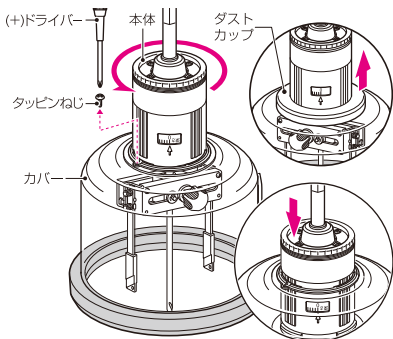
※ 防塵クッションの装着は、人差し指をゴムの内側に入れ広げながら、親指で外側を押さえ、滑らせるように装着します。



# 板刃の交換と掃除

## 1.カバーを外す。

- ①板刃に刃カバーを取り付け、締め付けツマミを締め、フレームを固定します。
- ②ダストカップを取り外し、カバー下側よりタッピンねじを(+)ドライバーで外し、カバーを保持しながら本体を止まる位置まで左に回し溝から外します。
- ③本体をカバーの開口側(防塵クッション側)へスライドさせカバーを外します。
  - 本体とカバーの組み立ては、外した時の逆の手順で組み立ててください。

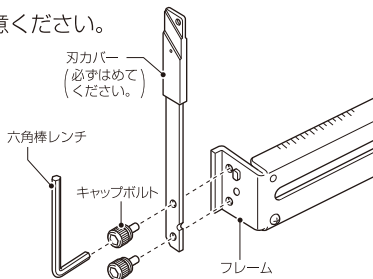


●タッピンねじは締め過ぎないでください。樹脂が破損し、固定できなくなる恐れがあります。

●板刃の取り扱いには充分ご注意ください。

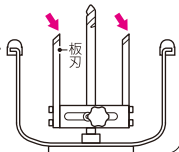
## 2.板刃の交換

- ①付属の六角棒レンチでキャップボルトを外します。
- ②板刃を交換します。
- ③キャップボルトを締め、板刃を固定します。



板刃は必ず図の向き(同一方向)に取り付けてください。

※板刃には方向性があります。

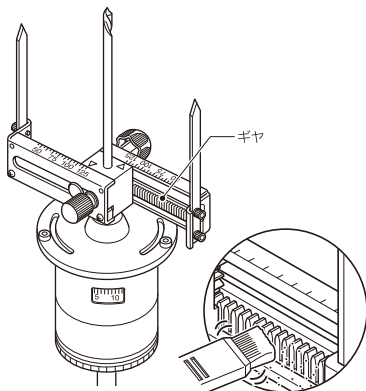


- キャップボルト・締め付けツマミは、緩みがないよう堅牢に固定してください。(締め過ぎにご注意ください。)
- 板刃の交換は片側ずつ行ってください。
- 板刃には必ず刃カバーをはめてから交換してください。

### 3.カバー・フレーム の掃除

- カバー・フレーム内側やギヤの切粉を付属のハケで取り除いてください。

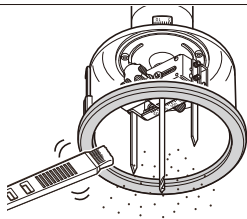
- 金属製のワイヤーブラシは使用しないでください。ギヤを破損する恐れがあります。
- 本体をこれ以上分解しないでください。分解の必要がある場合はお問い合わせください。



# お手入れ・保管

## 切粉を取り除く

- 穴あけ毎に板刃等に付着した切粉やカバー内の切粉を取り除いてください。



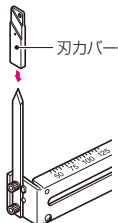
## 注油をしないでください

- 本体への注油は、故障、破損の原因になります。



## 保管時は板刃を保護

- ご使用にならない場合は、板刃に刃カバーを取付けて保護してください。
- 子供の手が届かない場所に保管してください。



※修理を依頼されるときは、お買い上げの販売店にお問い合わせください。



## 未来工業株式会社

住 所：岐阜県安八郡輪之内町検保1695-1 〒503-0201  
T E L：(0584)68-0008(代)