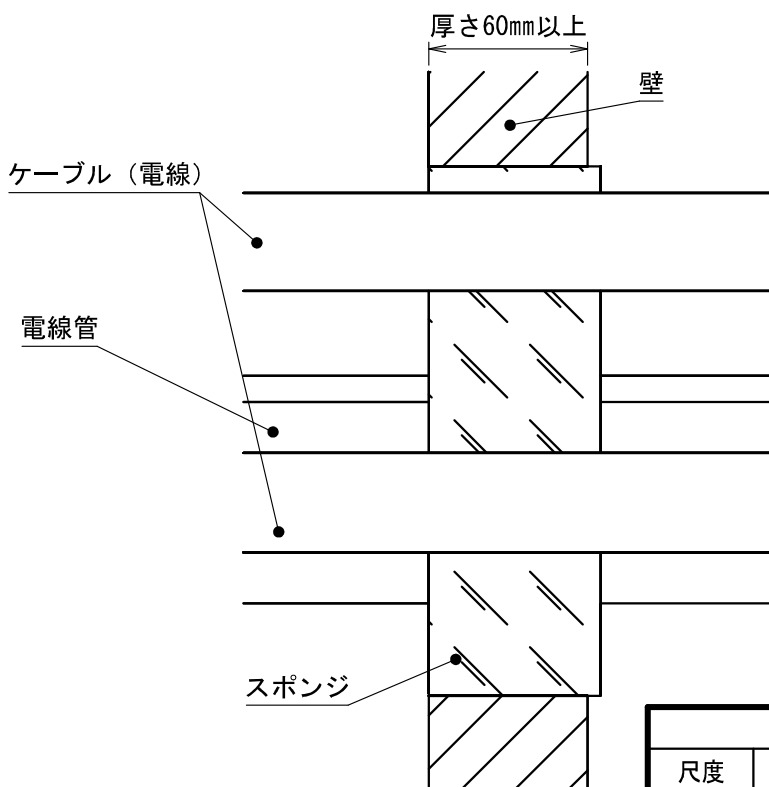
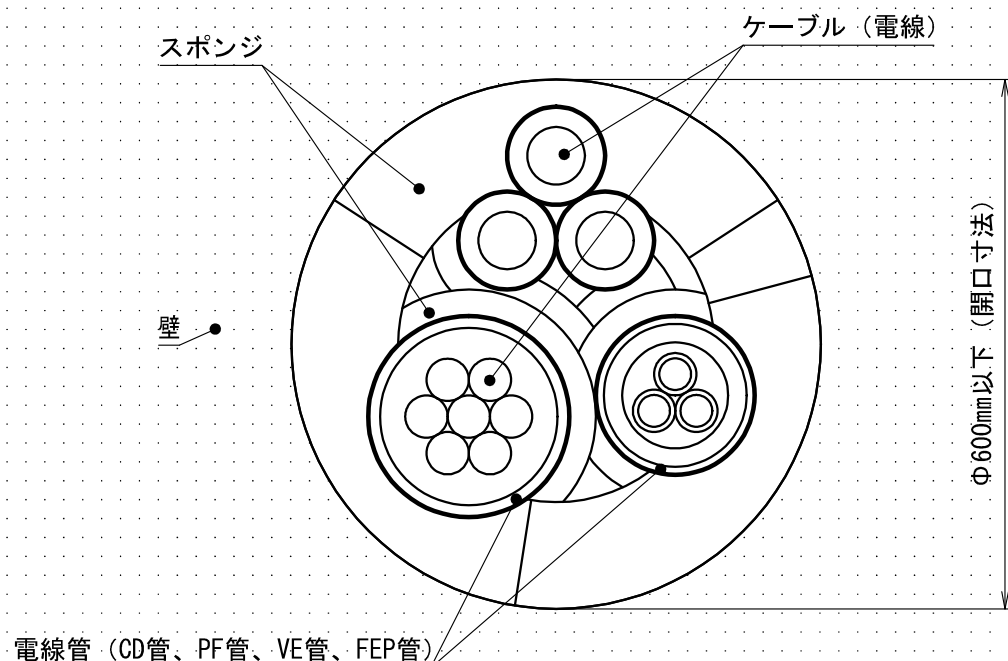


標準施工図

国土交通大臣認定

認定番号：PS060WL-1257-1



- 4) ケーブル・電線管等の配置は一例になります。
- 3) ケーブルラックがなしの場合、ケーブル・配管等を躯体、天井若しくは床から支持材等を介して強固に固定し、支持してください。
- 2) 製品のご使用は、所轄行政機関にご確認ください。

注1) 「大臣認定書」の仕様に基づき、正しく施工してください。

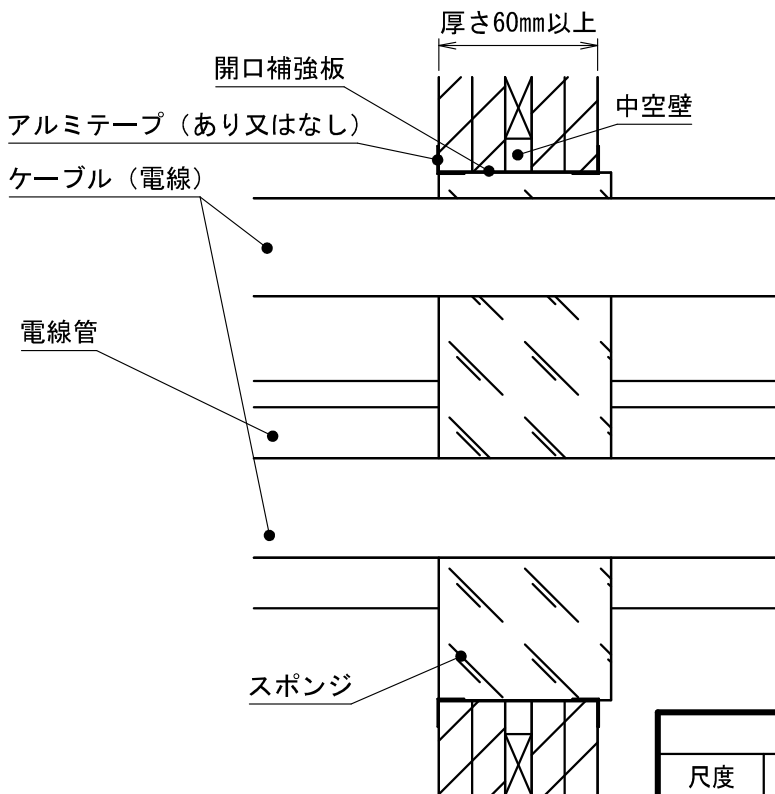
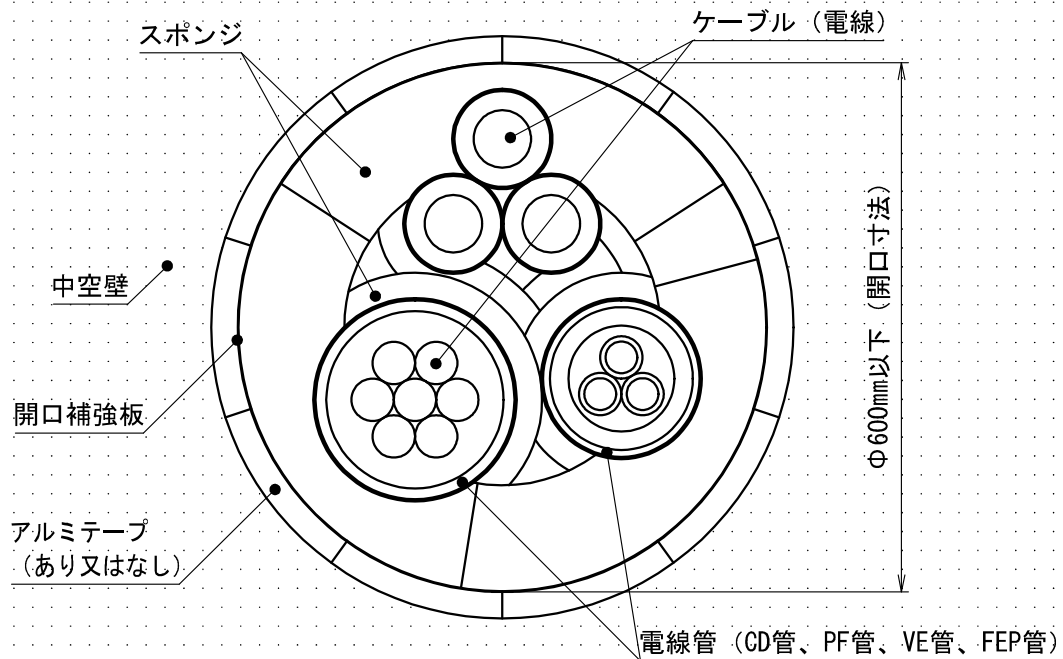
製品仕様図		
尺度	品名	タイカブラック・スポンジ スポンジ（丸穴）工法 TK-FMK 壁／標準施工図 （ケーブル・電線管用）
第三角法	図番	B125740B-8

未来工業株式会社

標準施工図

国土交通大臣認定

認定番号：PS060WL-1257-1



製品仕様図		
尺度	品名	タイカブラック・スポンジ スポンジ (丸穴) 工法 TK-FMK 中空壁/標準施工図 (ケーブル・電線管用)
第三角法	図番	B125740B-7

- 4) ケーブル・電線管等の配置は一例になります。
- 3) ケーブルラックがなしの場合、ケーブル・配管等を躯体、天井若しくは床から支持材等を介して強固に固定し、支持してください。
- 2) 製品のご使用は、所轄行政機関にご確認ください。

注1) 「大臣認定書」の仕様に基づき、正しく施工してください。

未来工業株式会社