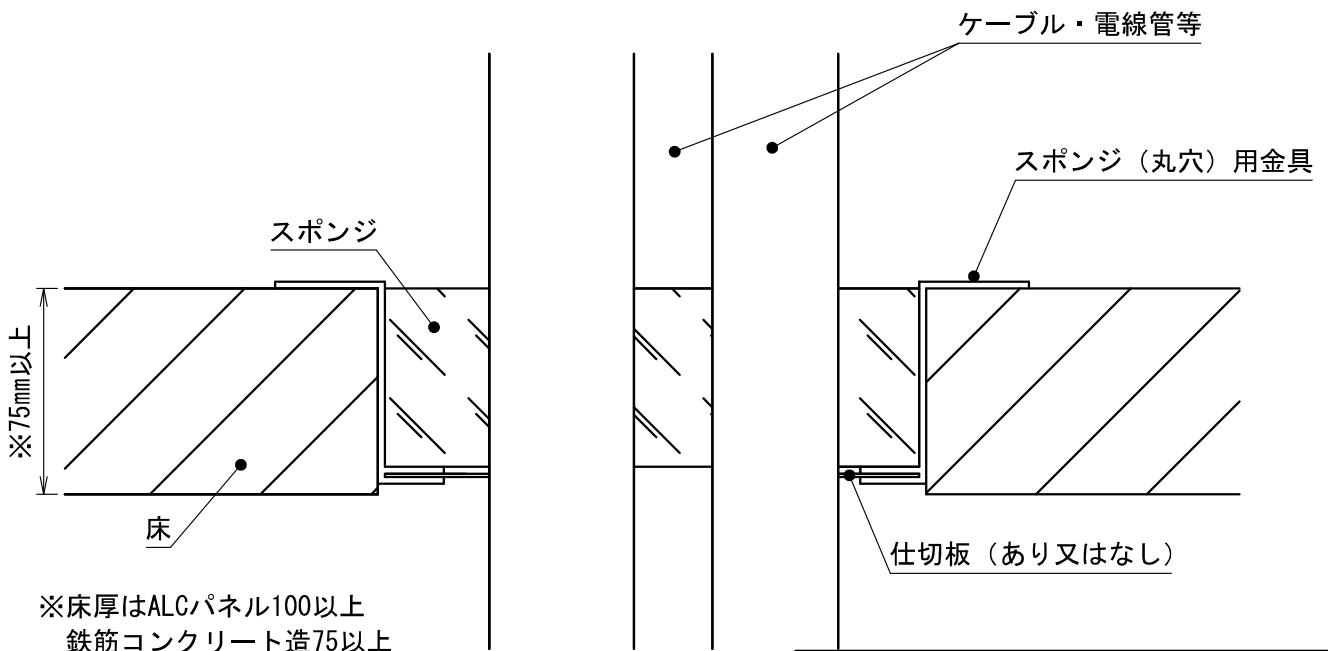
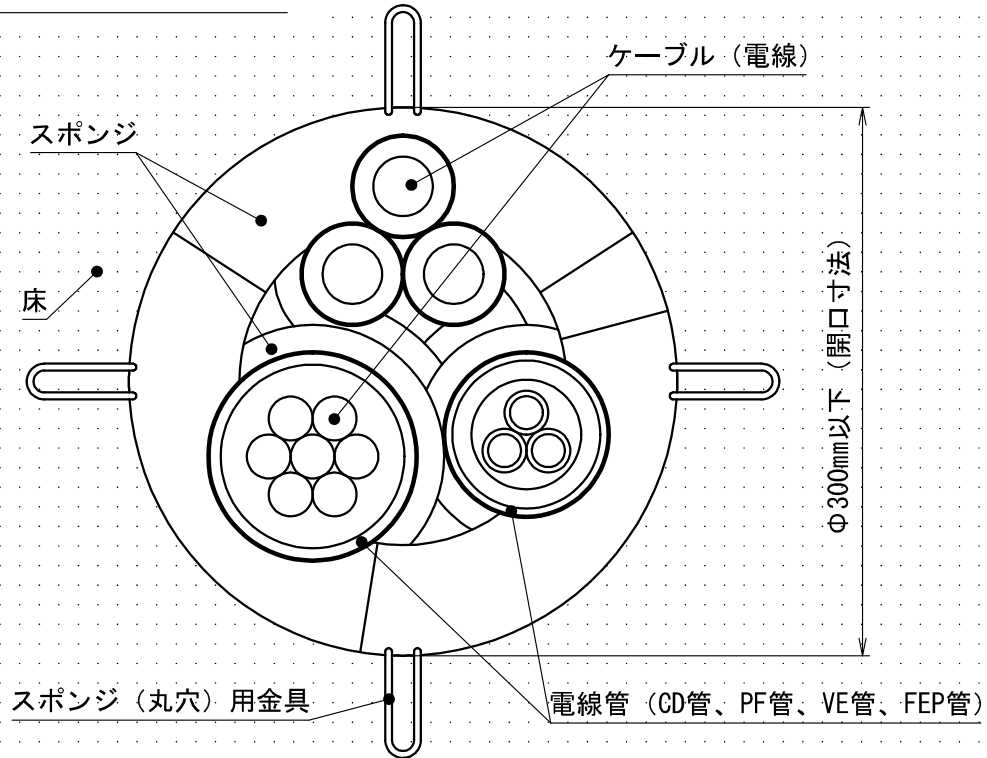


標準施工図

国土交通大臣認定

認定番号：PS060FL-1329



製品仕様図

尺度	品名	タイカブラック・スポンジ スポンジ(丸穴)工法 TK-FMK_
	図番	床(スリーブなし) / 標準施工図 (ケーブル・電線管用) B132940B-1

未来工業株式会社

- 3) ケーブル・電線管等の配置は一例になります。
 2) 製品のご使用は、所轄行政機関にご確認ください。
 注1) 「大臣認定書」の仕様に基づき、正しく施工してください。