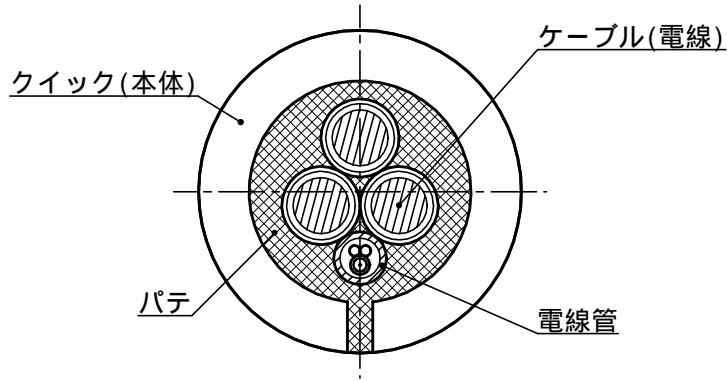


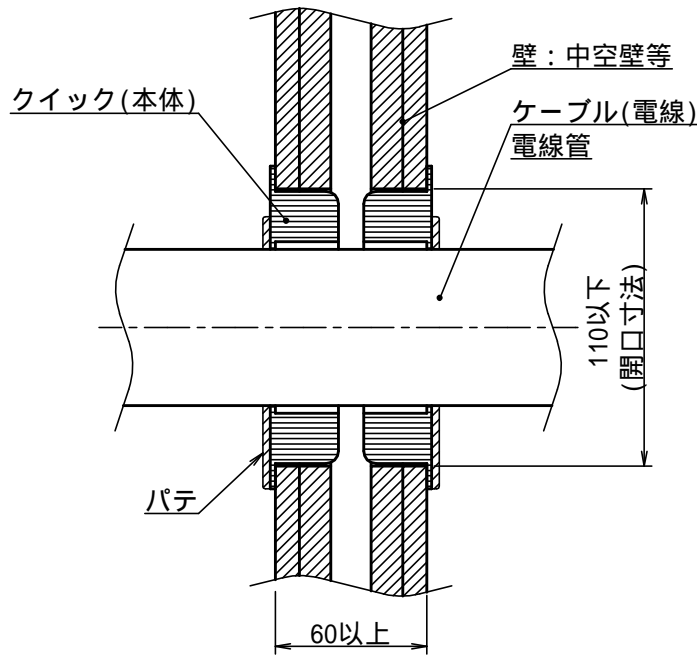
# 標準施工図

国土交通大臣認定

PS045WL - 0918



正面図



断面図

## 製品仕様図

尺度	品名	タイカブラック・クイック (クイック工法)
1 / 3		MTKS - ____ PW 中空壁 / 標準施工図 (ケーブル・電線管)
第三角法	図番	DK43987B

2) 製品のご使用は、所轄行政機関にご確認ください。  
注1) 「認定書」の仕様に基づき、正しく施工してください。

**未来工業株式会社**