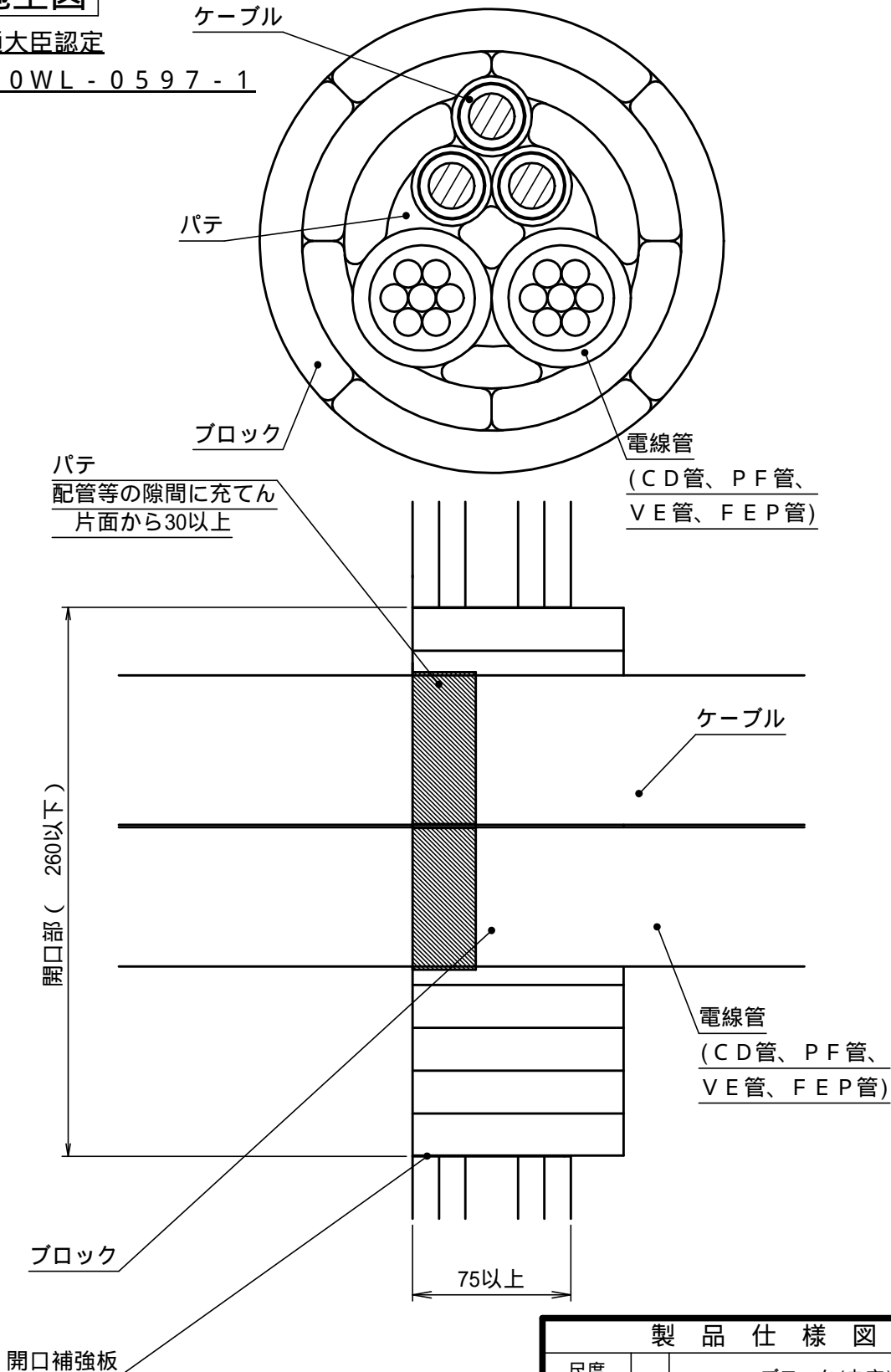


標準施工図

国土交通大臣認定

PS060WL-0597-1



製品仕様図

尺度	品	ブロック(丸穴)
1/3	名	MTKS-BK_
第三角法	図番	DK48483D

未来工業株式会社

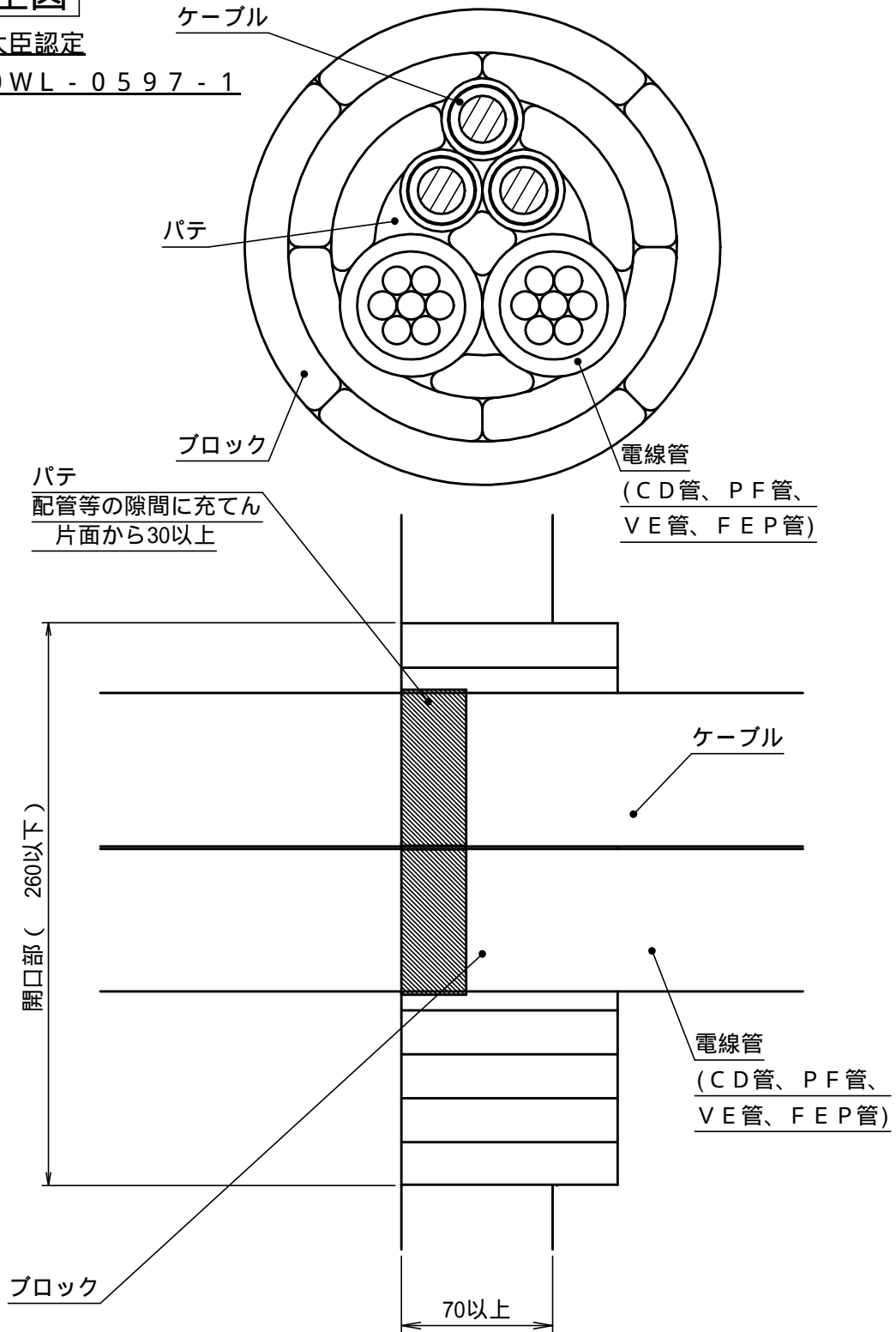
2) 製品のご使用は、所轄行政機関にご確認ください。

注1) 「認定書」の仕様に基づき、正しく施工してください。

標準施工図

国土交通大臣認定

PS060WL-0597-1



製品仕様図

尺度	品	ブロック(丸穴)
1/3	名	MTKS-BK_
第三角法	図番	DK48484B

2) 製品のご使用は、所轄行政機関にご確認ください。

注1) 「認定書」の仕様に基づき、正しく施工してください。

未来工業株式会社