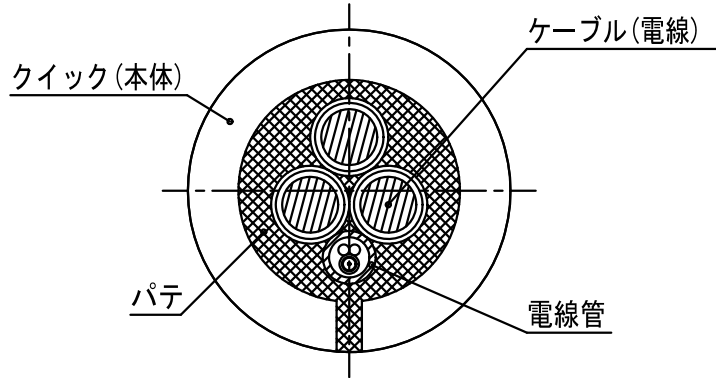


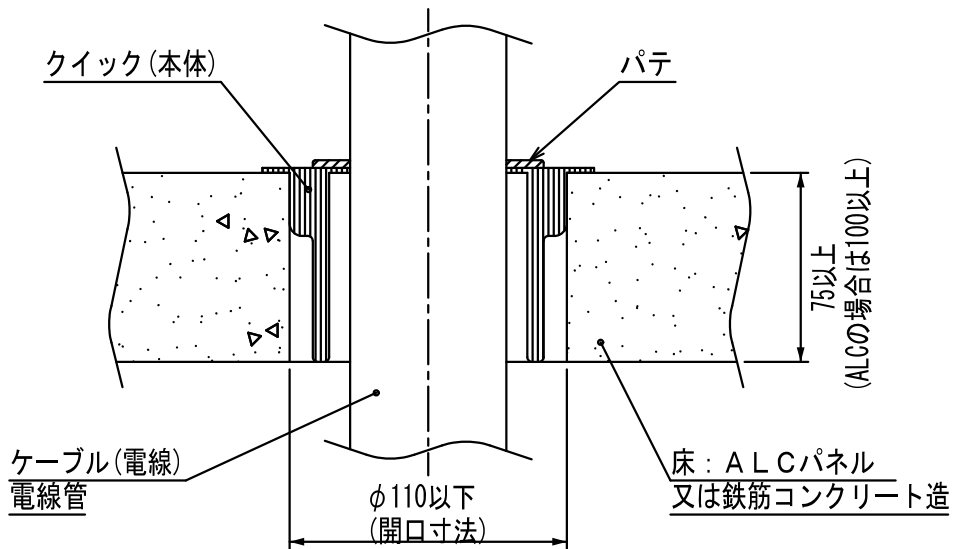
# 標準施工図

国土交通大臣認定

PS060FL-0913



平面図



断面図

## 製品仕様図

尺度	品名	タイカブラック・クイック (クイック工法)
1/3	品名	MTKS-__PF 床/標準施工図 (ケーブル・電線管)
第三角法	図番	B091340A-1

2) 製品のご使用は、所轄行政機関にご確認ください。

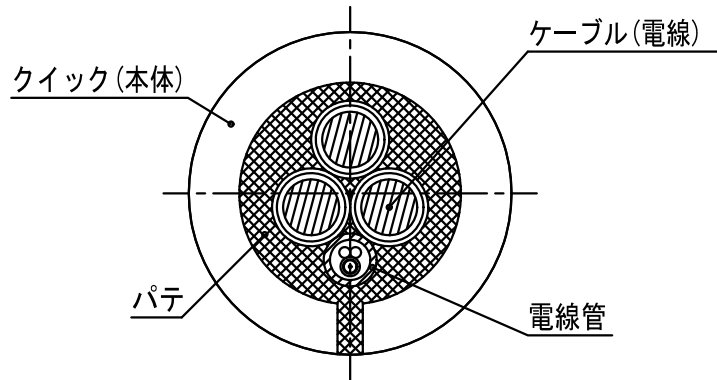
注1) 「認定書」の仕様に基づき、正しく施工してください。

**未来工業株式会社**

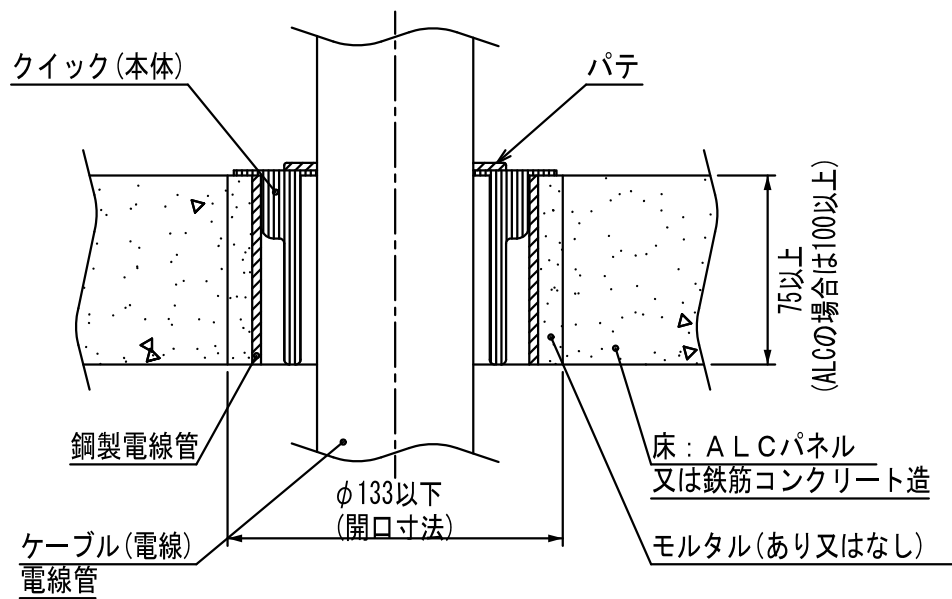
# 標準施工図

国土交通大臣認定

PS060FL-0913



平面図



断面図

製品仕様図		
尺度	品	タイカブラック・クイック (クイック工法)
1/3	名	MTKS- PF 床/標準施工図 (ケーブル・電線管)
第三角法	図番	B091340A-2

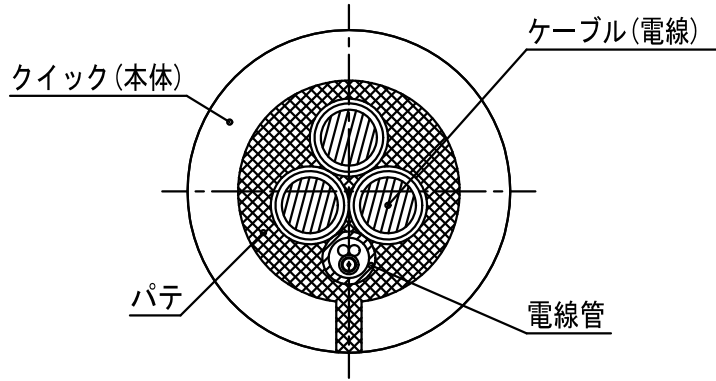
2) 製品のご使用は、所轄行政機関にご確認ください。  
注1) 「認定書」の仕様に基づき、正しく施工してください。

**未来工業株式会社**

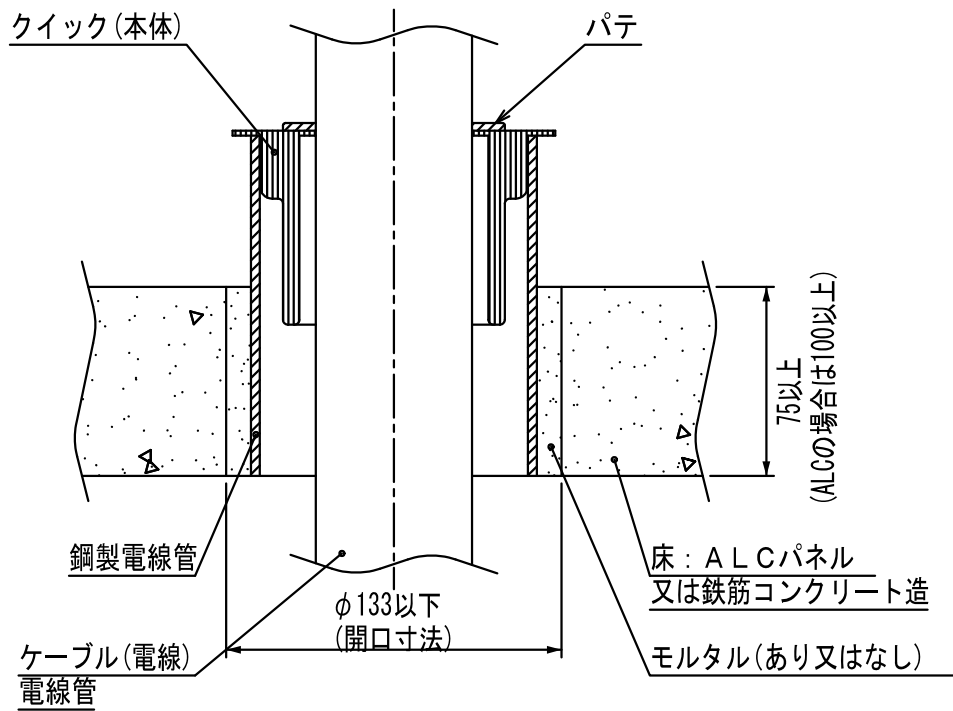
# 標準施工図

国土交通大臣認定

PS060FL-0913



平面図



断面図

製品仕様図	
尺度	品名
1/3	タイカブラック・クイック (クイック工法)
	MTKS- PF 床/標準施工図 (ケーブル・電線管)
第三角法	図番
	B091340A-3

2) 製品のご使用は、所轄行政機関にご確認ください。  
注1) 「認定書」の仕様に基づき、正しく施工してください。

**未来工業株式会社**