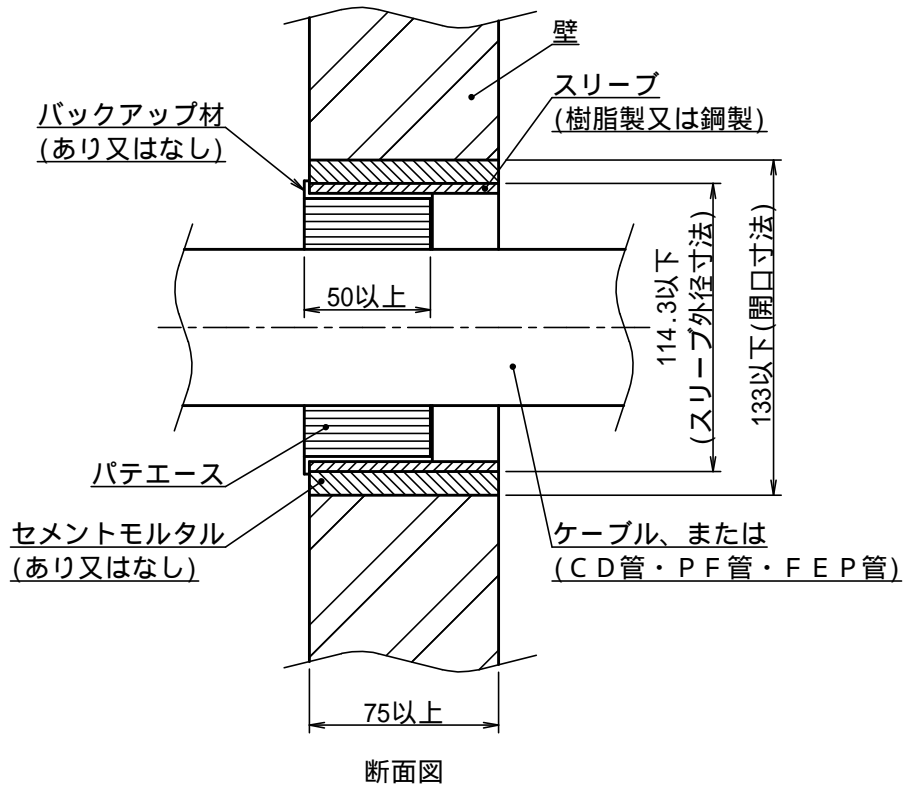
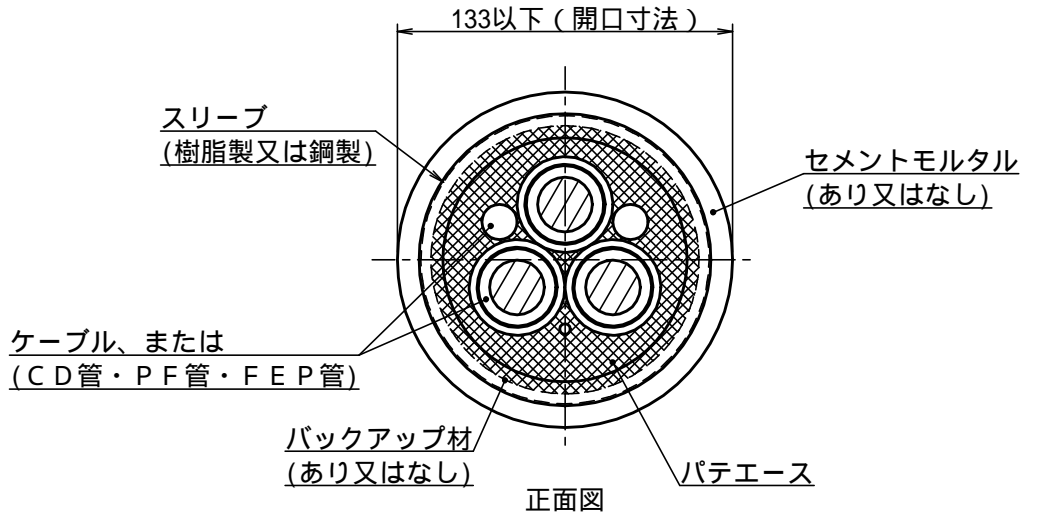


# 標準施工図

スリーブ(樹脂製又は鋼製)を用いる場合

国土交通大臣認定

PS060WL-0669



## 製品仕様図

尺度	品名	タイカブラック・パテエース
1 / 3		MTKB - A _____ 壁 / 標準施工図 (ケーブル・電線管)
第三角法	図番	DK47589A

2) 製品のご使用は、所轄行政機関にご確認ください。  
注1) 「認定書」の仕様に基づき、正しく施工してください。

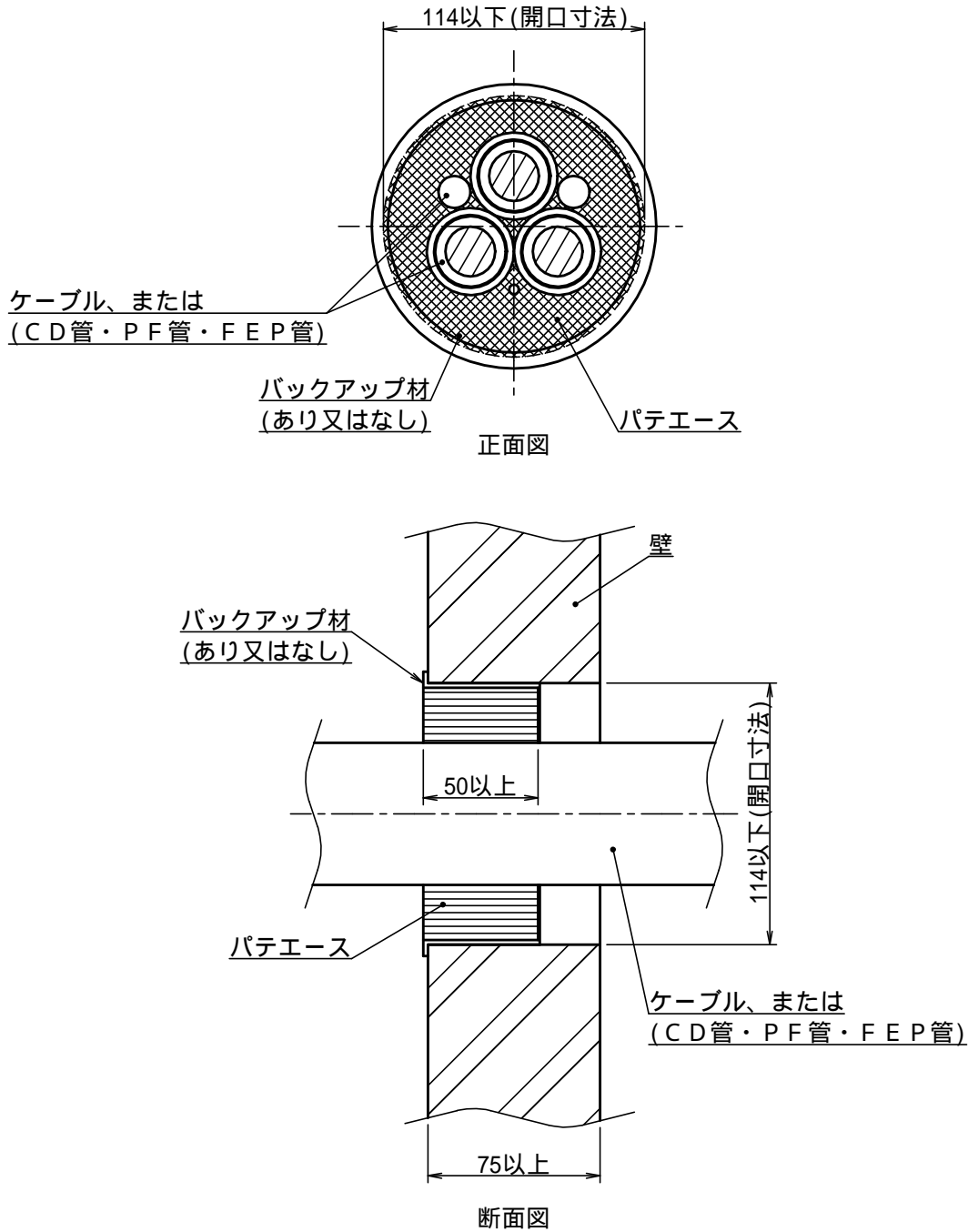
**未来工業株式会社**

# 標準施工図

スリーブを用いない場合

国土交通大臣認定

PS060WL-0669



製品仕様図		
尺度	品名	タイカブラック・パテエース
1 / 3		MTKB - A _____ 壁 / 標準施工図 (ケーブル・電線管)
第三角法	図番	DK47590A

2) 製品のご使用は、所轄行政機関にご確認ください。  
注1) 「認定書」の仕様に基づき、正しく施工してください。

**未来工業株式会社**