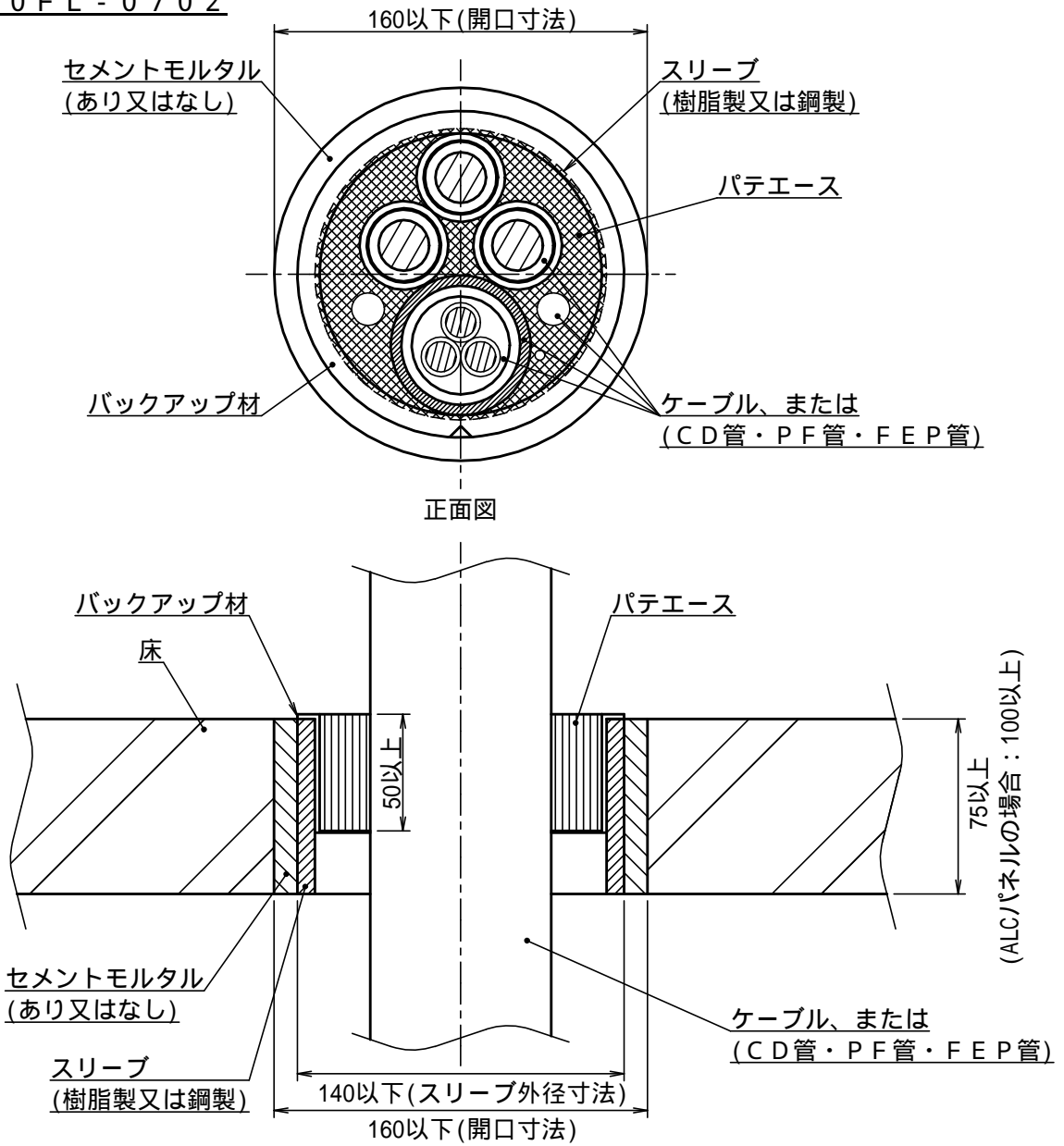


標準施工図

スリーブ(樹脂製又は鋼製)を用いる場合

国土交通大臣認定

PS060FL-0702



製品仕様図

尺度	品名	タイカブラック・パテエース
1 / 3		MTKB - A _____ 床 / 標準施工図 (ケーブル・電線管)
第三角法	図番	DK47581A

2) 製品のご使用は、所轄行政機関にご確認ください。
注1) 「認定書」の仕様に基づき、正しく施工してください。

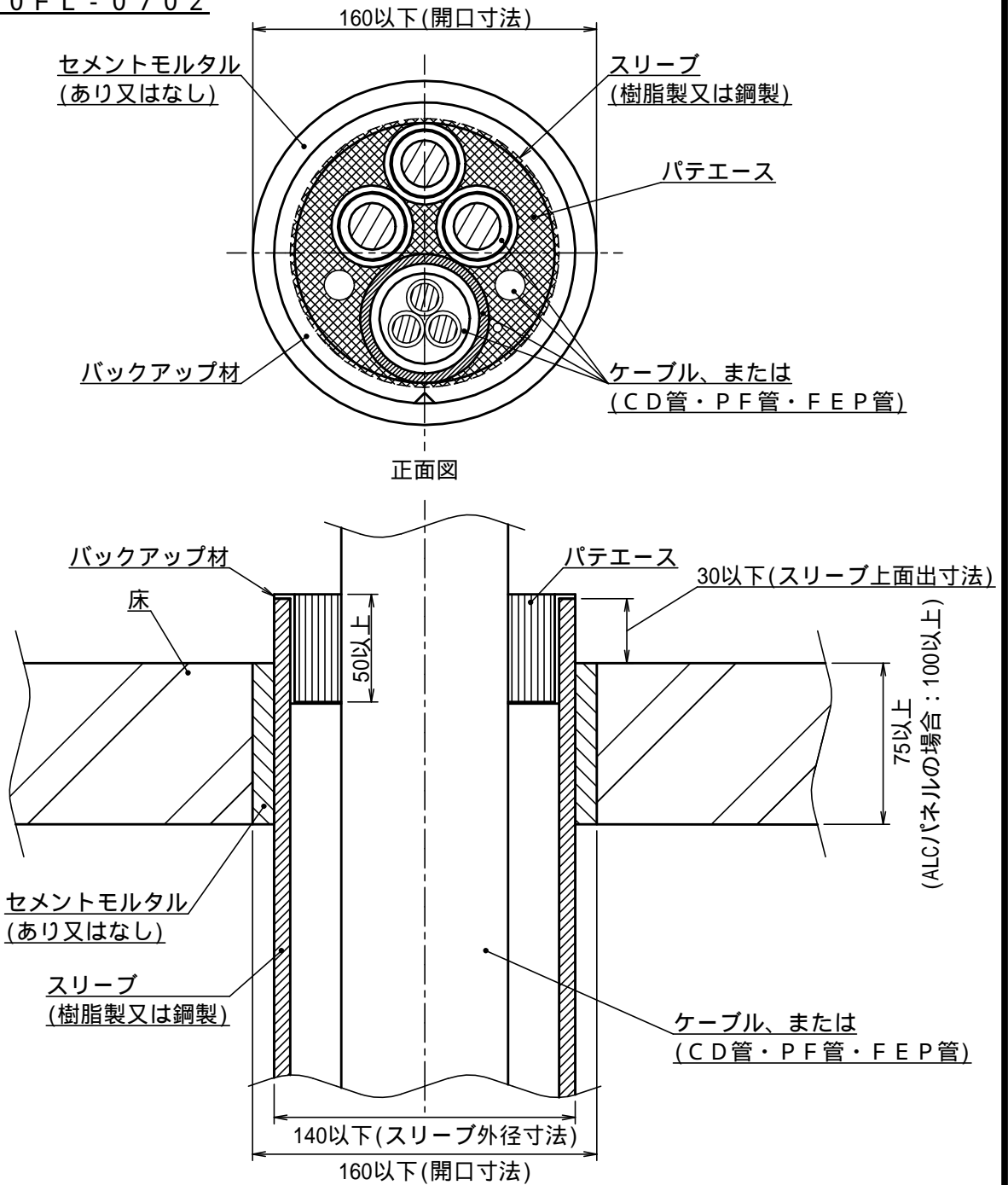
未来工業株式会社

標準施工図

スリーブ(樹脂製又は鋼製)を用いる場合

国土交通大臣認定

PS060FL-0702



断面図(スリーブ(樹脂製又は鋼製)が長い場合)

製品仕様図		
尺度	品名	タイカブラック・パテエース
1 / 3		MTKB - A _____ 床 / 標準施工図 (ケーブル・電線管)
第三角法	図番	DK47582A

2) 製品のご使用は、所轄行政機関にご確認ください。
注1) 「認定書」の仕様に基づき、正しく施工してください。

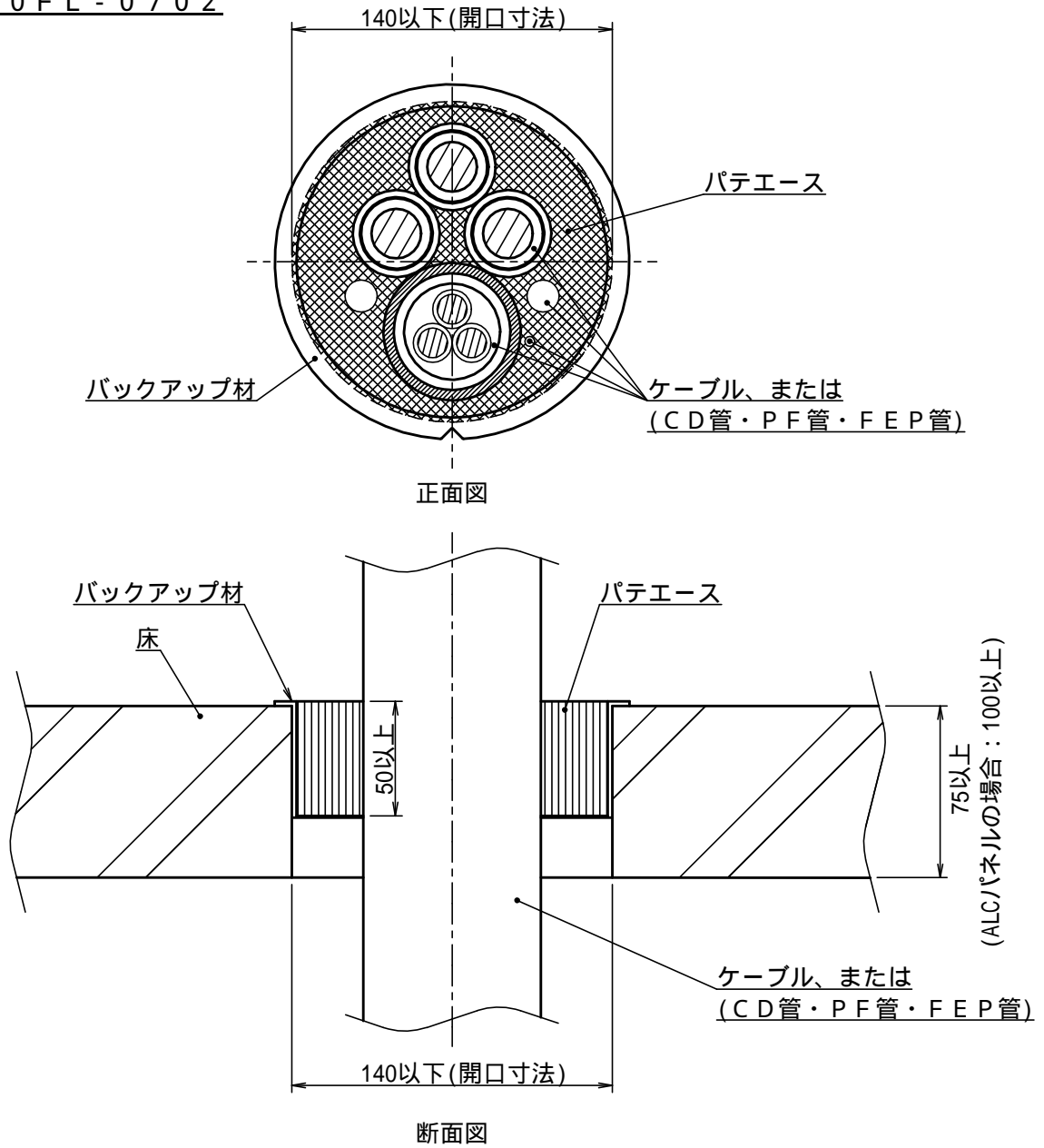
未来工業株式会社

標準施工図

スリーブを用いない場合

国土交通大臣認定

PS060FL-0702



製品仕様図

尺度	品名	タイカブラック・パテエース
1 / 3		MTKB - A _____ 床 / 標準施工図 (ケーブル・電線管)
第三角法	図番	DK47583A

2) 製品のご使用は、所轄行政機関にご確認ください。
注1) 「認定書」の仕様に基づき、正しく施工してください。

未来工業株式会社