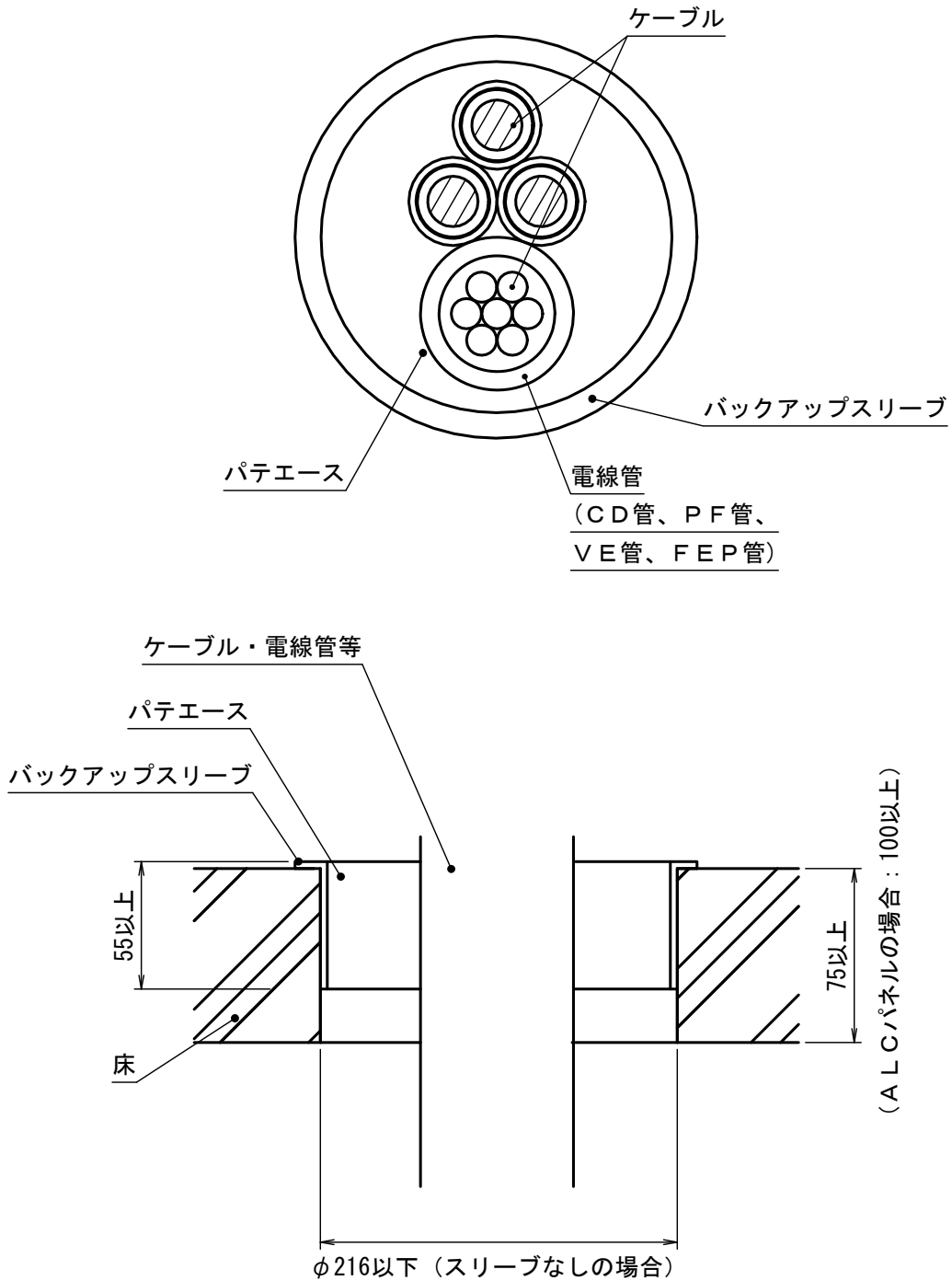


標準施工図

国土交通大臣認定

PS060FL-1059



(ALCパネルの場合：100以上)

製品仕様図

尺度	品名	タイカブラック・パテエース
1/3	名	MTKB-A
第三角法	図番	DK33291A

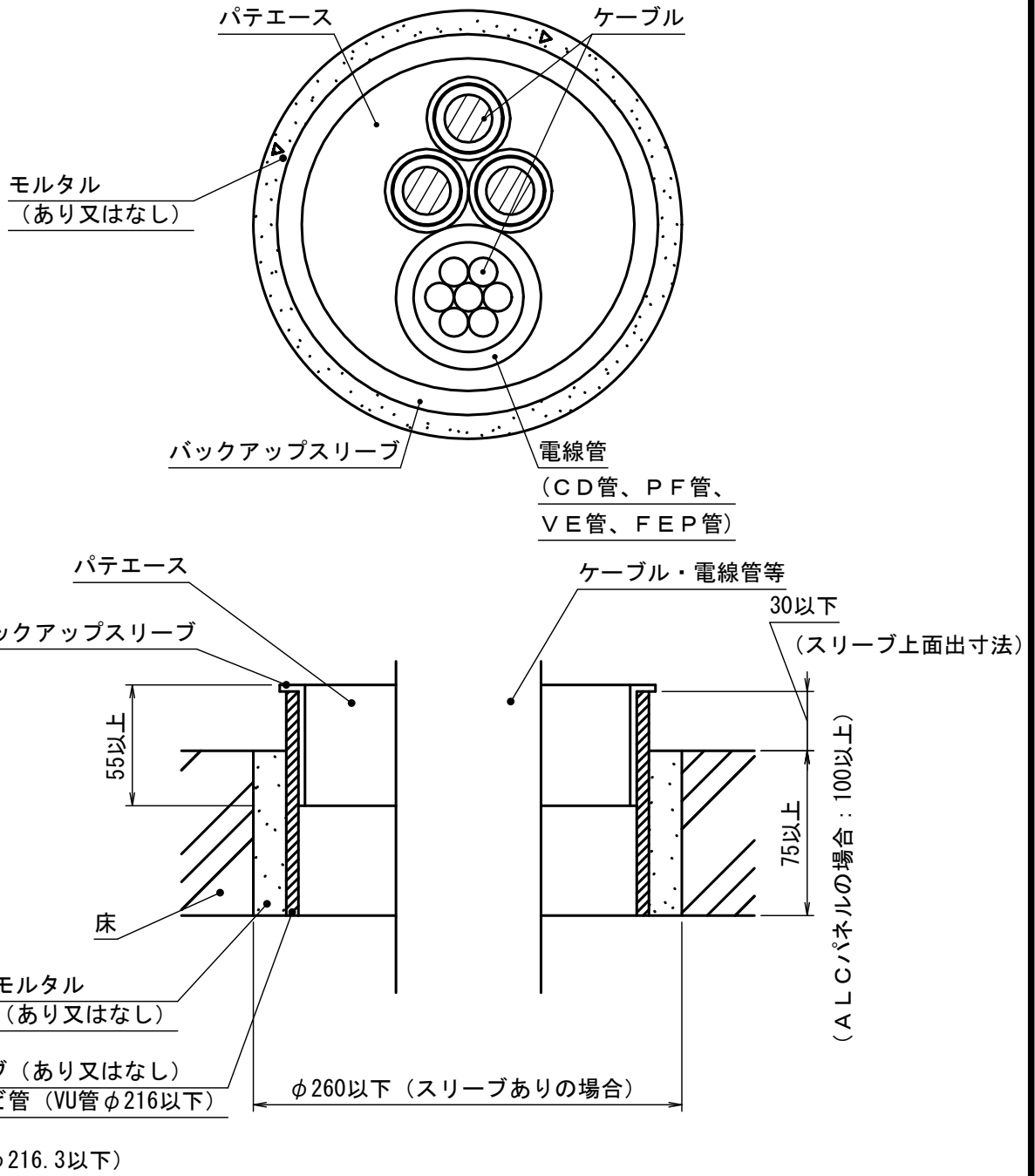
2) 製品のご使用は、所轄行政機関にご確認ください。
 注1) 「認定書」の仕様に基づき、正しく施工してください。

未来工業株式会社

標準施工図

国土交通大臣認定

PS060FL-1059



スリーブ (あり又はなし)
 硬質塩ビ管 (VU管 φ216以下)
 又は
 鋼管 (φ216.3以下)

製品仕様図		
尺度	品	タイカブラック・パテエース
1/3	名	MTKB-A
第三角法	図番	DK33292A

未来工業株式会社

2) 製品のご使用は、所轄行政機関にご確認ください。

注1) 「認定書」の仕様に基づき、正しく施工してください。