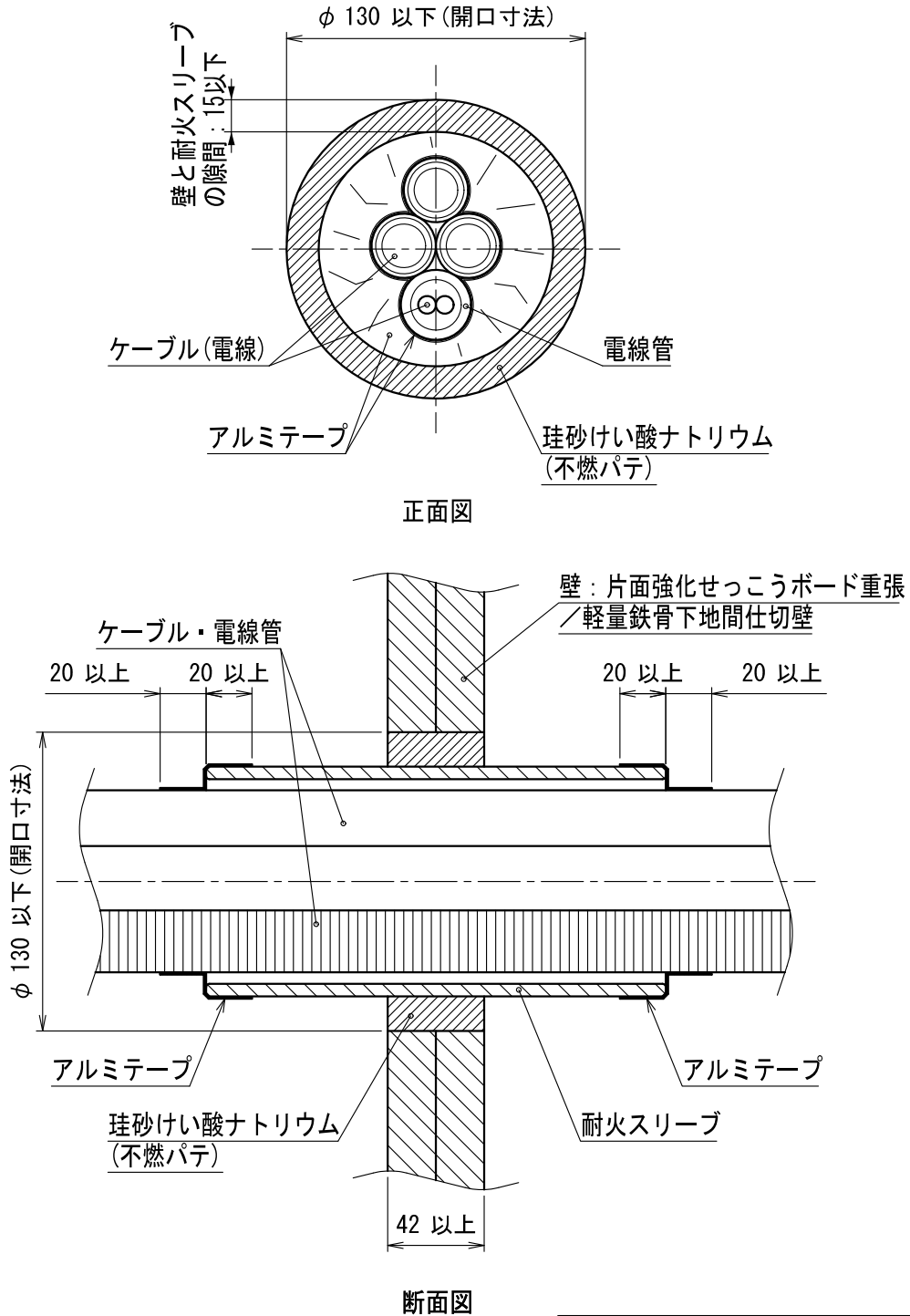


# 標準施工図

国土交通大臣認定

PS060WL-1001



製品仕様図		
尺度	品名	タイカブラック・耐火スリーブ MTKB-___JS 片面壁/標準施工図 (ケーブル・電線管)
1/3	図番	DK61481A
第三角法		

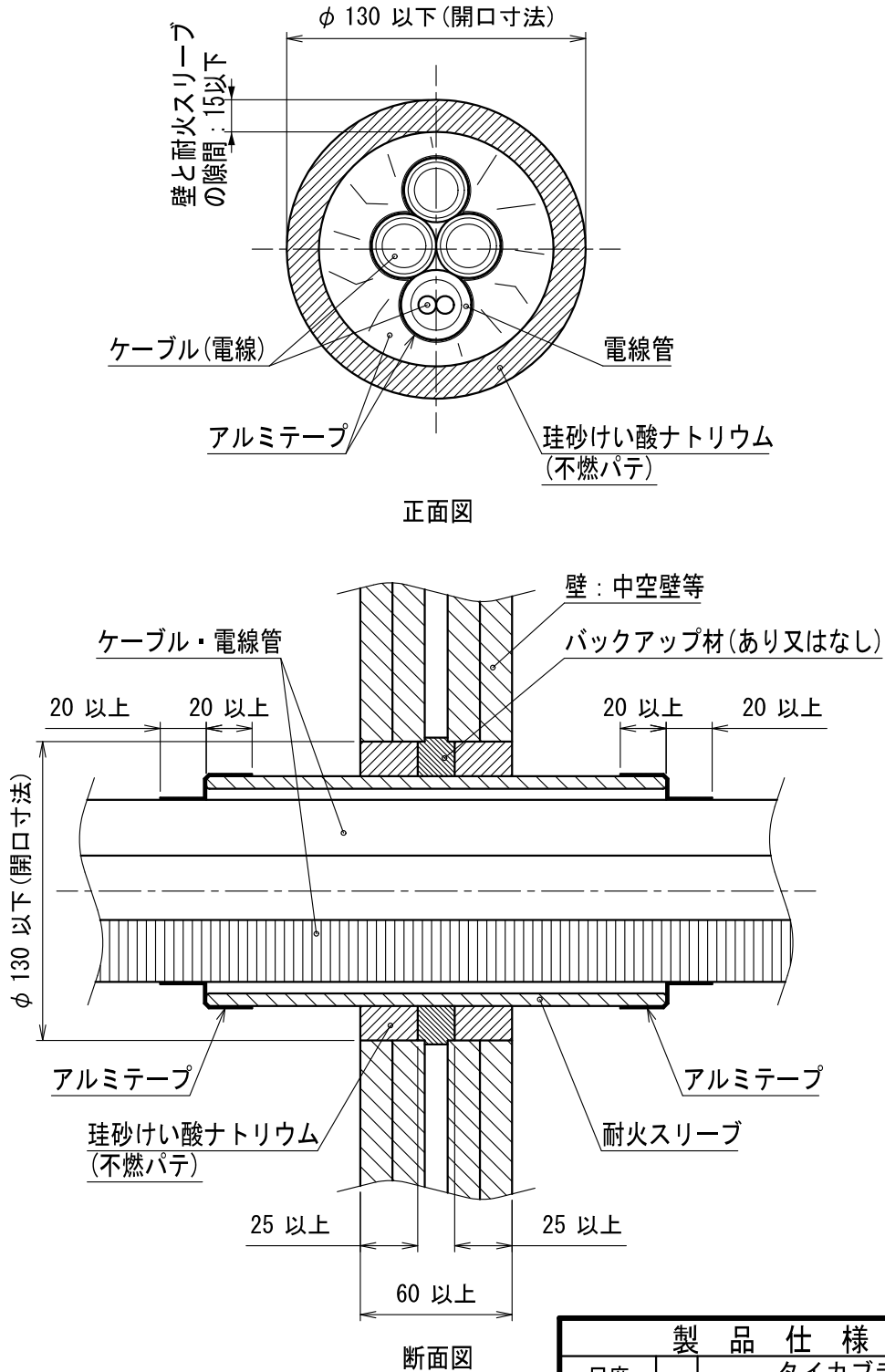
2) 製品のご使用は、所轄行政機関にご確認ください。  
注1) 「認定書」の仕様に基づき、正しく施工してください。

**未来工業株式会社**

# 標準施工図

国土交通大臣認定

PS060WL-1015



製品仕様図		
尺度	品名	タイカブラック・耐火スリーブ
1/3		MTKB- JS 中空壁/標準施工図 (ケーブル・電線管)
第三角法	図番	DK61482A

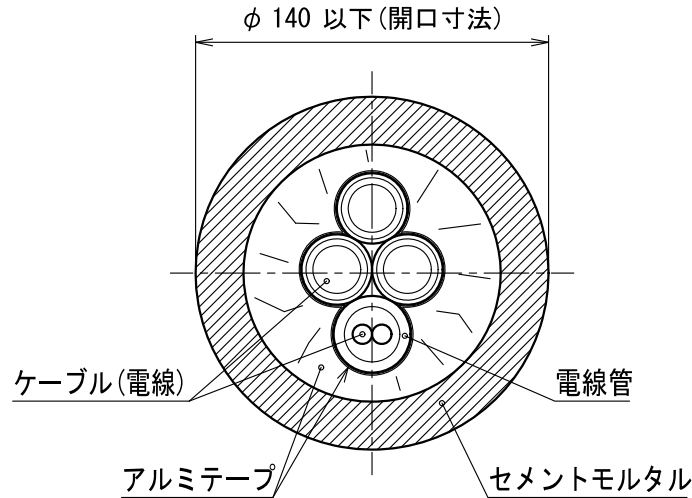
2) 製品のご使用は、所轄行政機関にご確認ください。  
 注1) 「認定書」の仕様に基づき、正しく施工してください。

**未来工業株式会社**

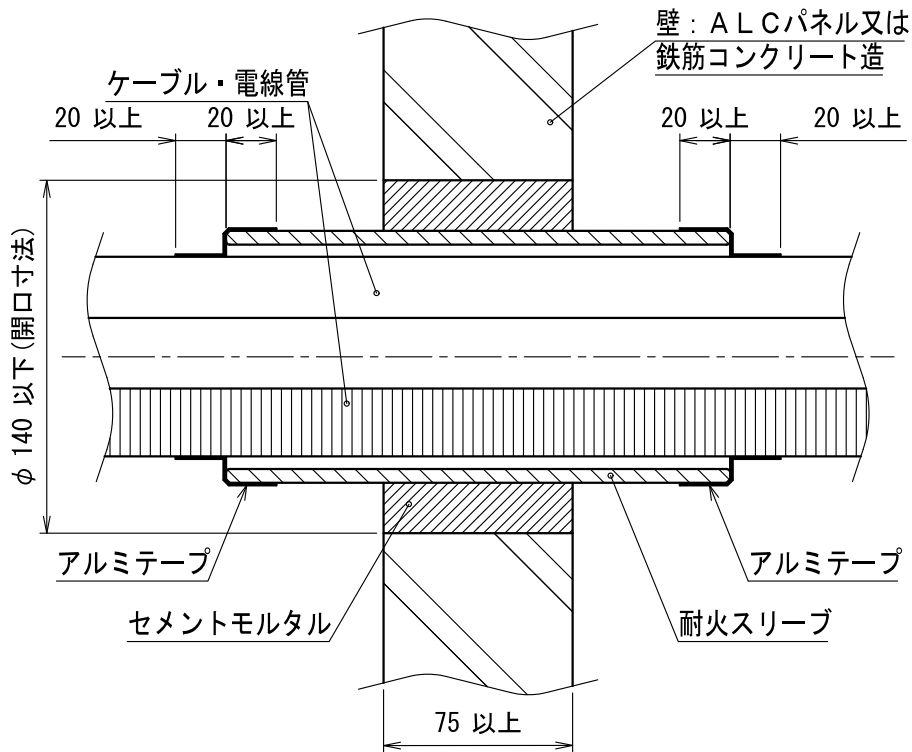
# 標準施工図

国土交通大臣認定

PS060WL-1030



正面図



断面図

製品仕様図		
尺度	品名	タイカブラック・耐火スリーブ
1/3		MTKB-___JS
第三角法	図番	DK61483A

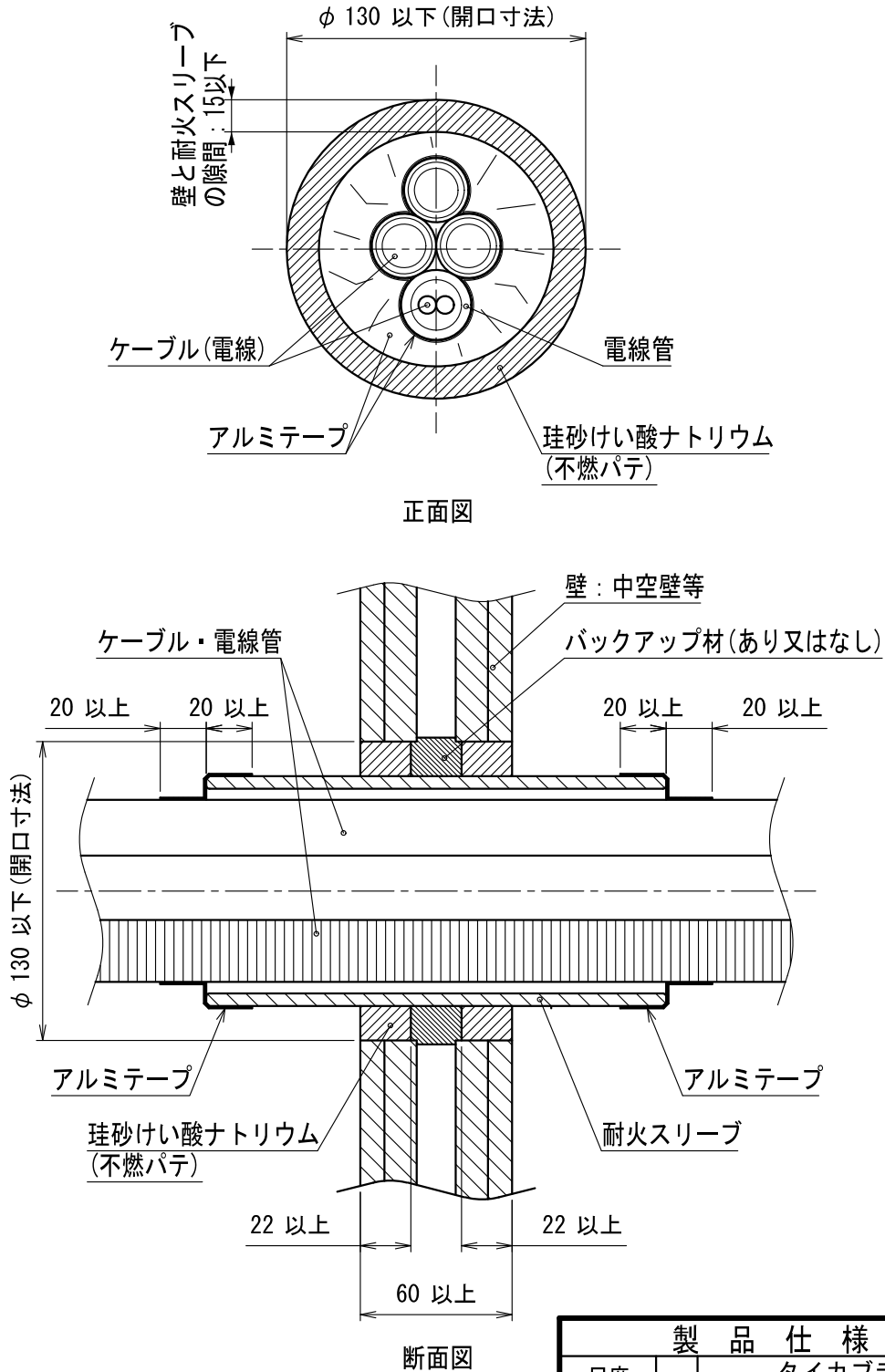
2) 製品のご使用は、所轄行政機関にご確認ください。  
 注1) 「認定書」の仕様に基づき、正しく施工してください。

**未来工業株式会社**

# 標準施工図

国土交通大臣認定

PS045WL-1036



製品仕様図		
尺度	品名	タイカブラック・耐火スリーブ
1/3		MTKB-___JS 中空壁／標準施工図 (ケーブル・電線管)
第三角法	図番	DK61484A

2) 製品のご使用は、所轄行政機関にご確認ください。  
注1) 「認定書」の仕様に基づき、正しく施工してください。

**未来工業株式会社**