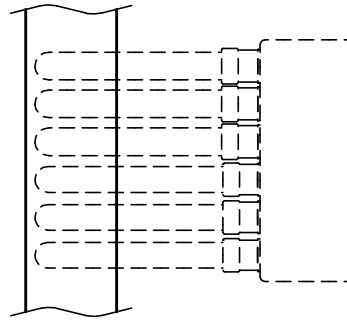
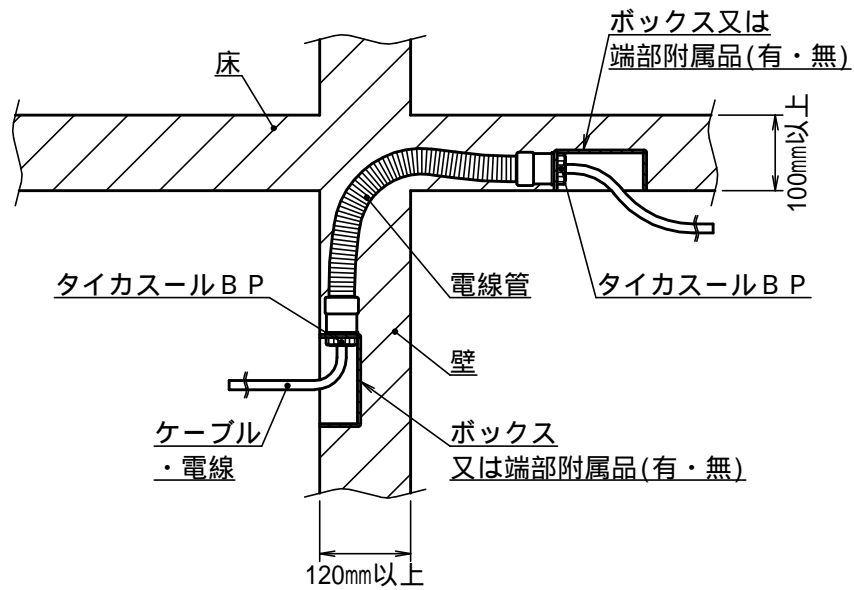


標準施工図

(一財)日本消防設備安全センター性能評定
KK29-032号

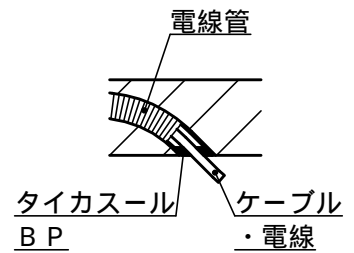
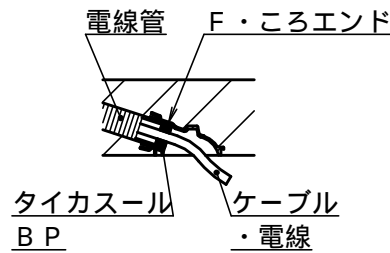
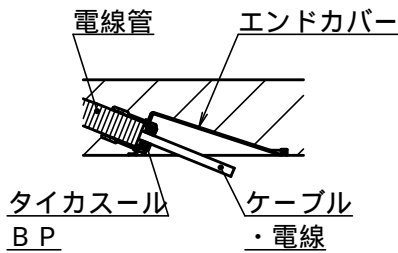


平面図



断面図

端部附属品(有・無)の例



製品仕様図

尺度	品名	タイカスールBP
1/10		MTKS-BP (壁 床の場合)
第三角法	図番	DK22486A

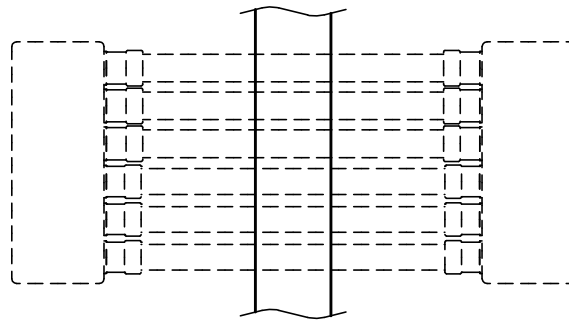
2) 製品のご使用は、所轄行政機関にご確認ください。
注1) 「評定書」の仕様に基づき、正しく施工してください。

未来工業株式会社

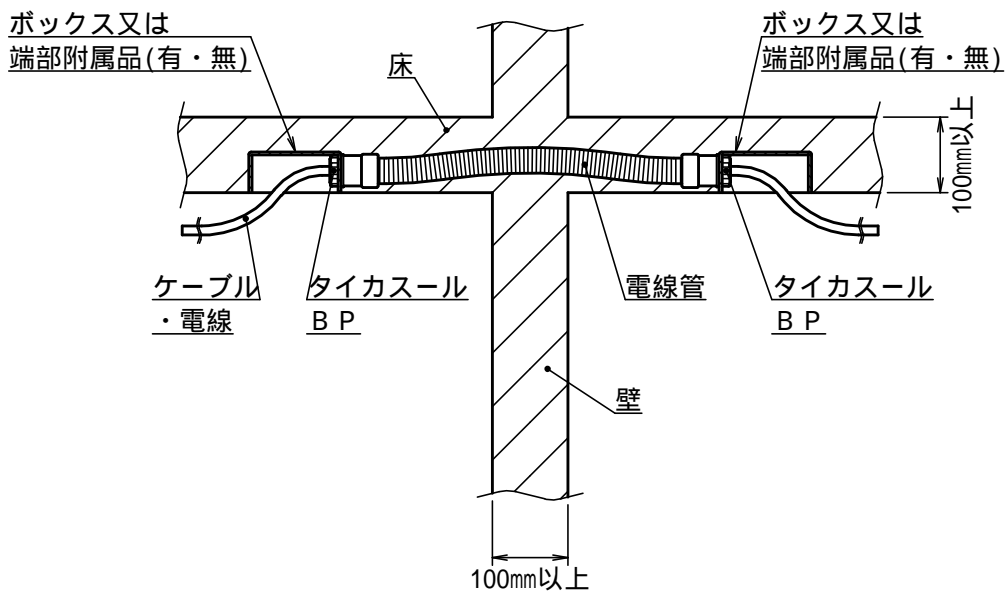
標準施工図

(一財)日本消防設備安全センター性能評定

KK29-032号

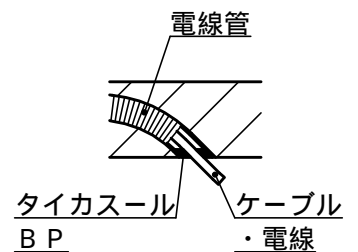
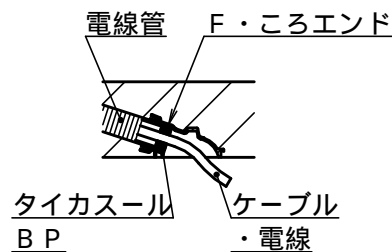
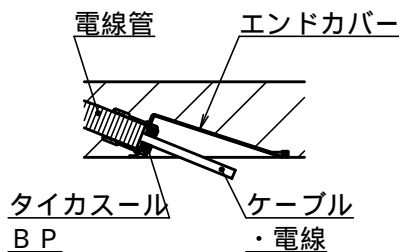


平面図



断面図

端部附属品(有・無)の例



製品仕様図

尺度	品名	タイカスールBP
1/10		MTKS-BP (床 床の場合)
第三角法	図番	DK22487A

2) 製品のご使用は、所轄行政機関にご確認ください。
注1) 「評定書」の仕様に基づき、正しく施工してください。

未来工業株式会社