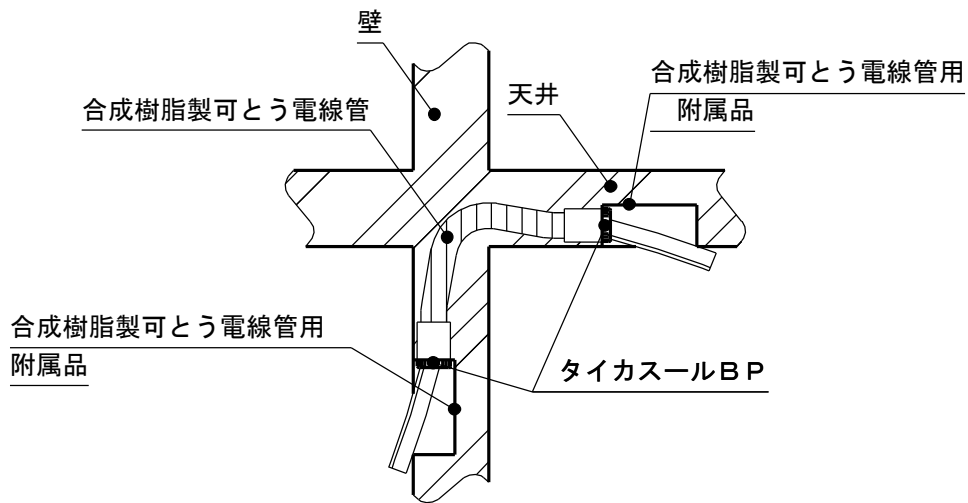
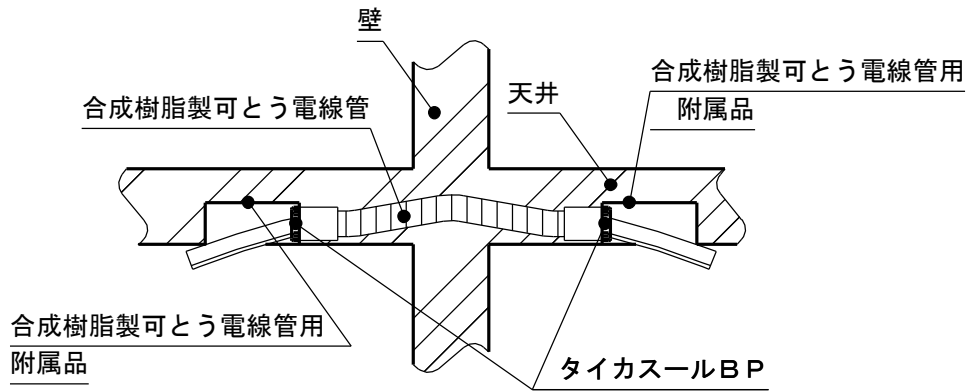


# 標準施工図

(財)日本消防設備安全センター性能評定(共住区画)  
KK19-096-1号



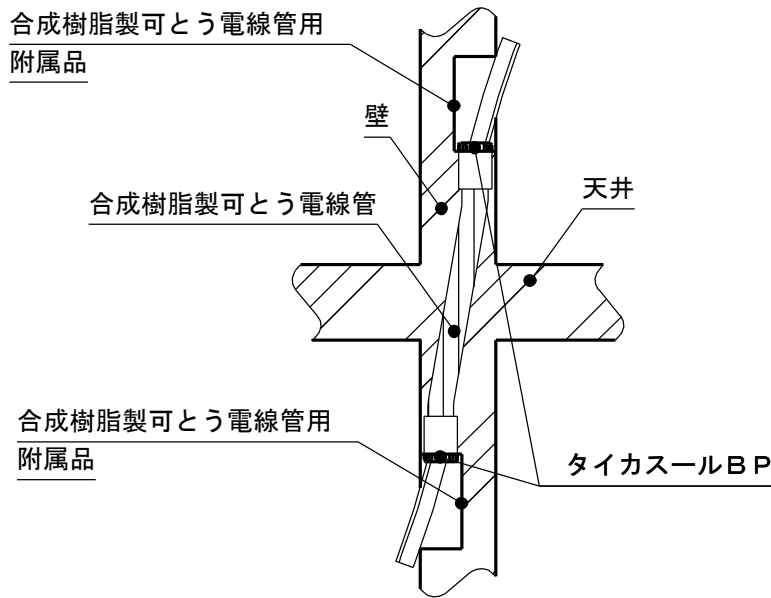
尺度	品	タイカスールBP
/	名	MTKS-BP
第三角法	図番	DK22481A

2) 製品ご使用の際は、所轄行政機関にご確認ください。  
注1) (財)日本消防設備安全センター性能評定の仕様に基づき、  
正しく施工してください。

**未来工業株式会社**

# 標準施工図

(財)日本消防設備安全センター性能評定(共住区画)  
KK19-096-1号



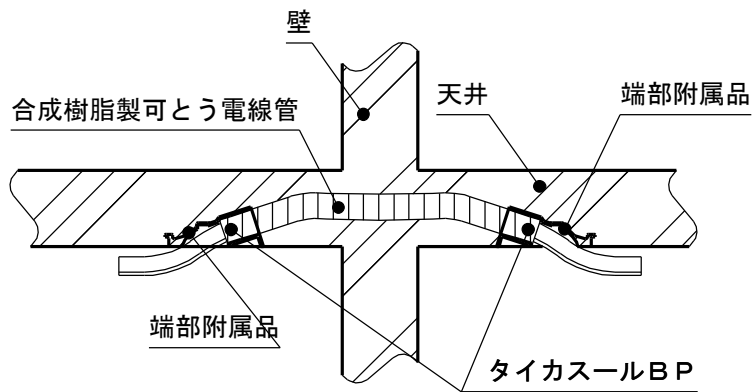
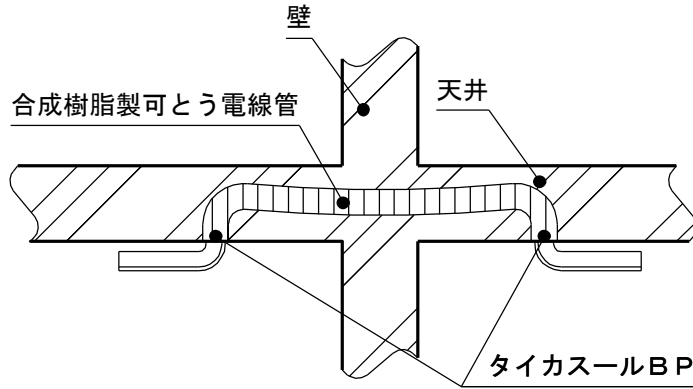
- 2) 製品ご使用の際は、所轄行政機関にご確認ください。  
注1) (財)日本消防設備安全センター性能評定の仕様に基づき、  
正しく施工してください。

尺度	品名	タイカスールBP
/	名	MTKS-BP
第三角法	図番	DK22482A

**未来工業株式会社**

# 標準施工図

(財)日本消防設備安全センター性能評定(共住区画)  
KK19-096-1号



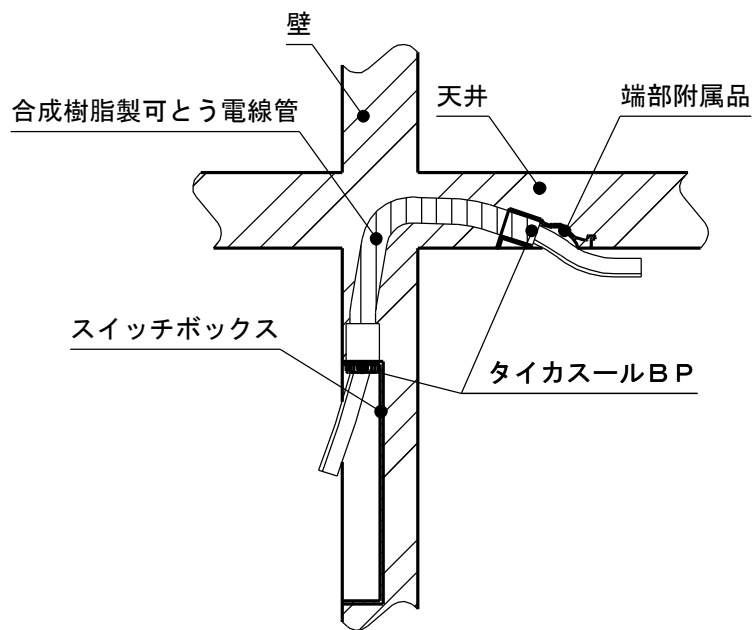
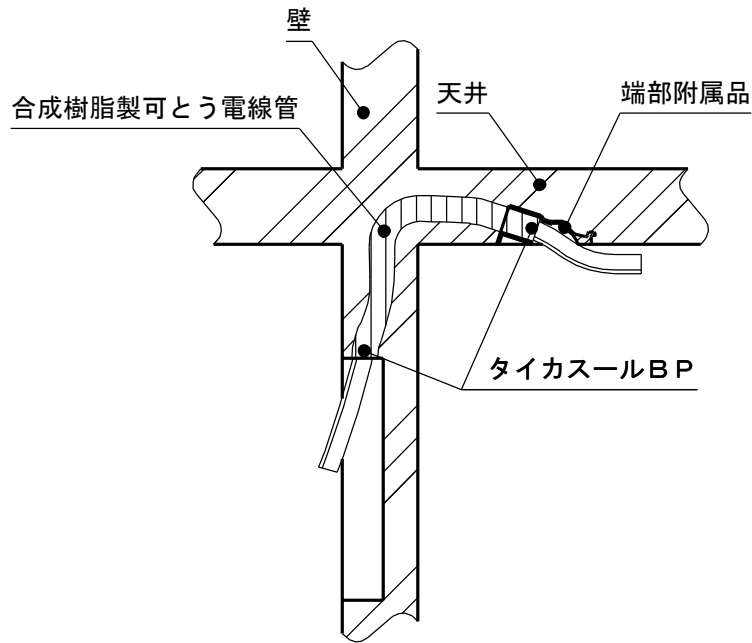
- 2) 製品ご使用の際は、所轄行政機関にご確認ください。  
注1) (財)日本消防設備安全センター性能評定の仕様に基づき、  
正しく施工してください。

尺度	品名	タイカスールBP
/	名	MTKS-BP
第三角法	図番	DK22483A

**未来工業株式会社**

# 標準施工図

(財)日本消防設備安全センター性能評定(共住区画)  
KK19-096-1号



尺度	品名	タイカスールBP
/	名	MTKS-BP
第三角法	図番	DK22484A

- 2) 製品ご使用の際は、所轄行政機関にご確認ください。  
注1) (財)日本消防設備安全センター性能評定の仕様に基づき、正しく施工してください。

**未来工業株式会社**