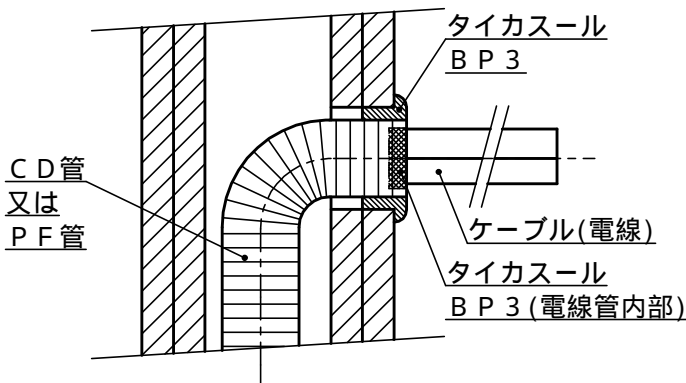
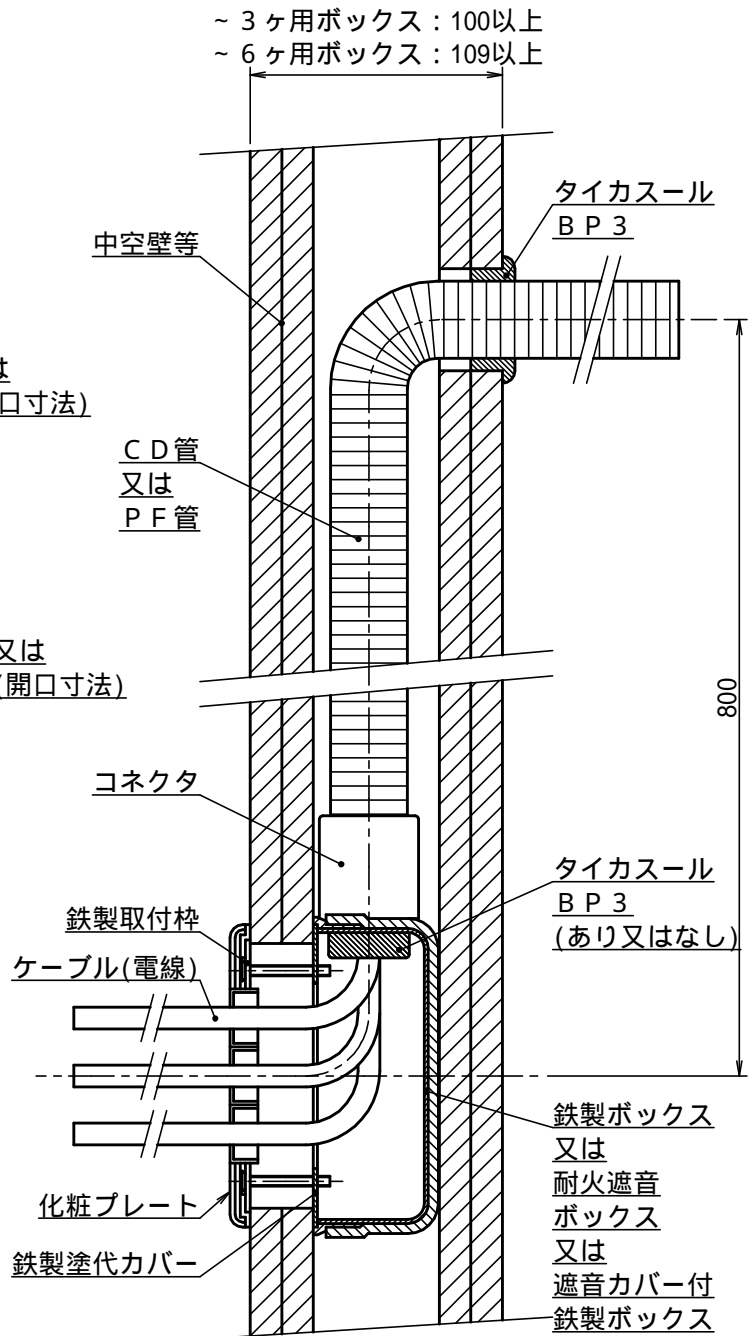
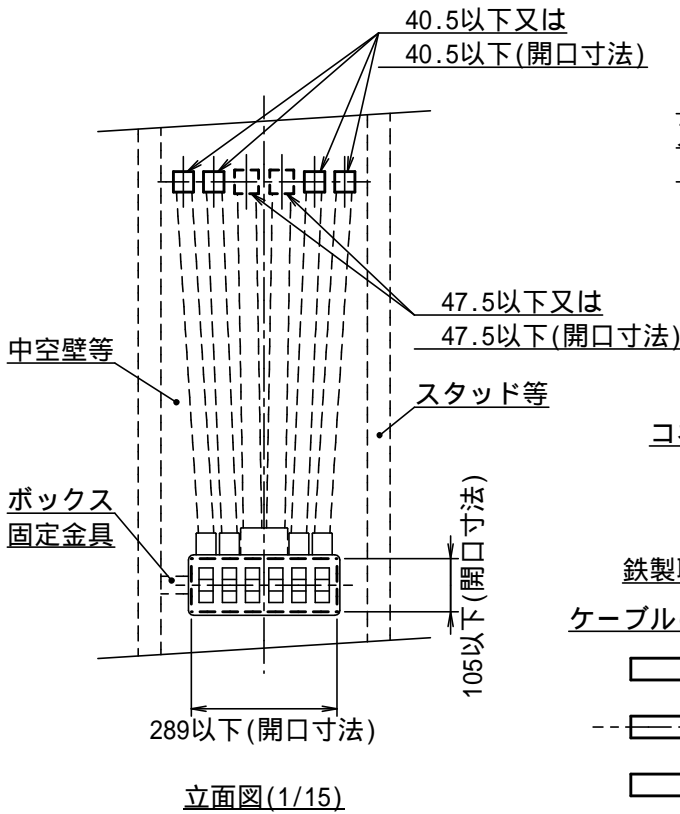


標準施工図

国土交通大臣認定

PS060WL-0814

電線管を用いる場合



電線管を開口近傍で切断する場合(1/3)

製品仕様図		
尺度	品	タイカスールBP3 (ボックス工法)
1/15)		MTKS-BP3
1/3)	名	中空壁/標準施工図 (CD管・PF管 鉄製ボックス)
第三角法	図番	DK42495C

未来工業株式会社

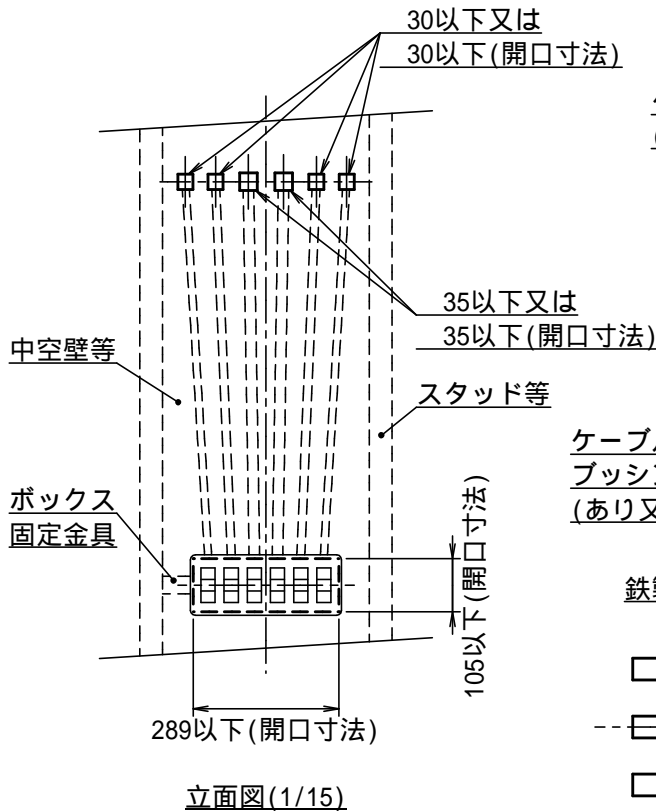
2) 製品のご使用は、所轄行政機関にご確認ください。
注1) 「認定書」の仕様に基づき、正しく施工してください。

標準施工図

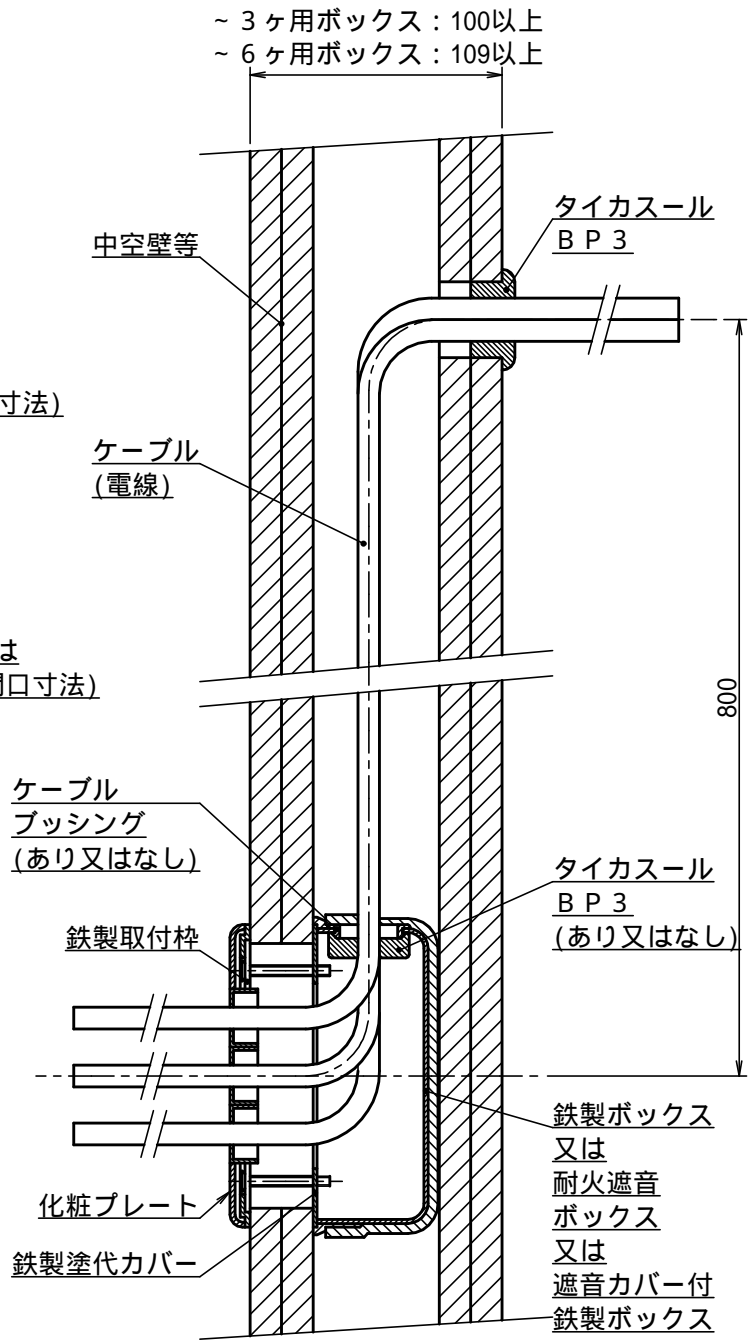
国土交通大臣認定

PS060WL-0814

電線管を用いない場合



立断面図(1/15)



断面図(1/3)

製品仕様図		
尺度	品名	タイカスールBP3 (ボックス工法)
1/15)		MTKS-BP3
1/3)	名	中空壁/標準施工図 (ケーブル 鉄製ボックス)
第三角法	図番	DK42496C

2) 製品のご使用は、所轄行政機関にご確認ください。
注1) 「認定書」の仕様に基づき、正しく施工してください。

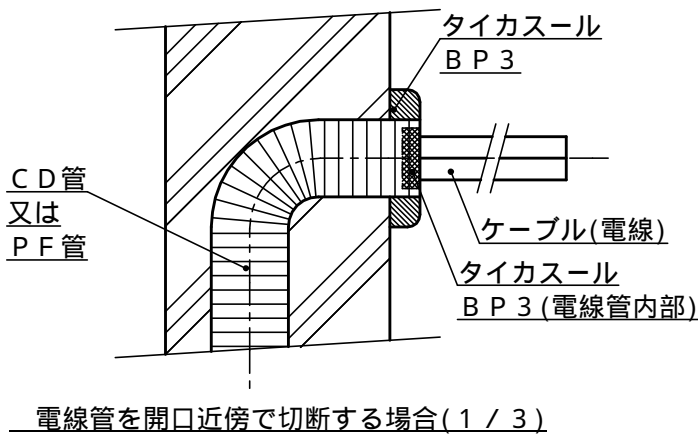
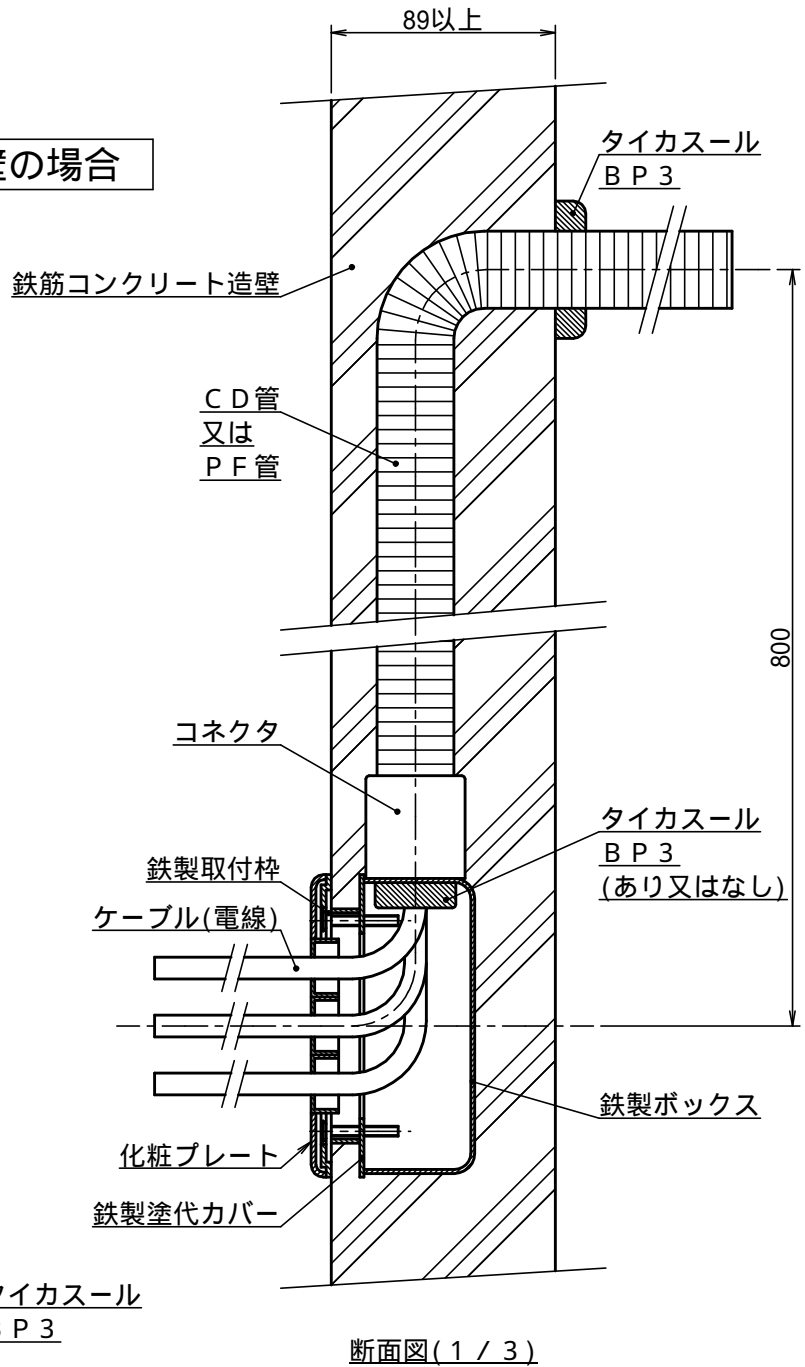
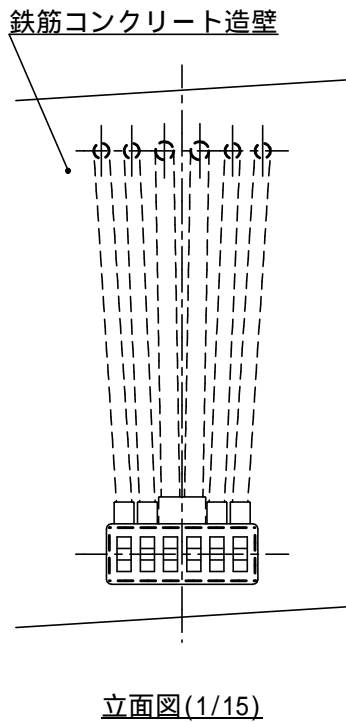
未来工業株式会社

標準施工図

国土交通大臣認定

PS060WL-0814

鉄筋コンクリート造壁の場合



製品仕様図		
尺度	品	タイカスールBP3 (ボックス工法)
1/15)		MTKS-BP3
1/3)	名	鉄筋コンクリート造壁 / 標準施工図 (CD管・PF管 鉄製ボックス)
第三角法	図番	DK42484B

2) 製品のご使用は、所轄行政機関にご確認ください。
注1) 「認定書」の仕様に基づき、正しく施工してください。

未来工業株式会社