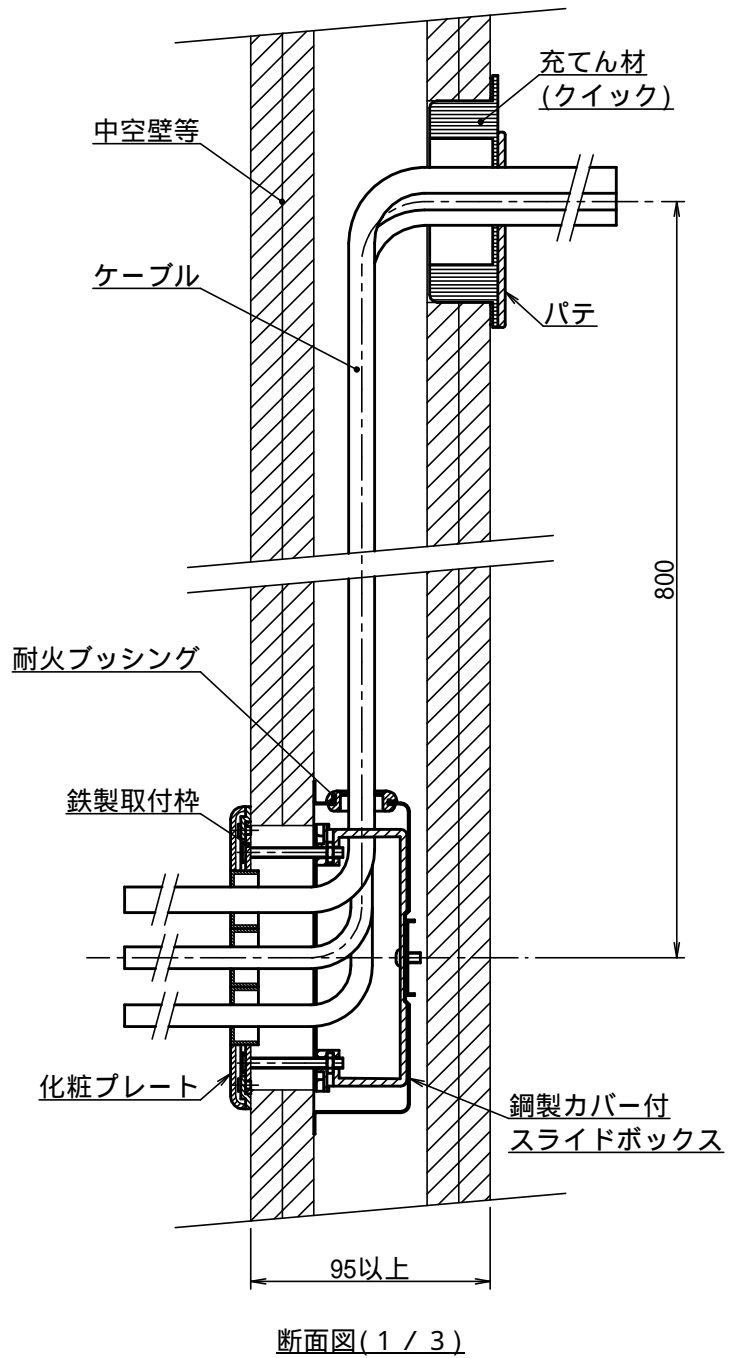
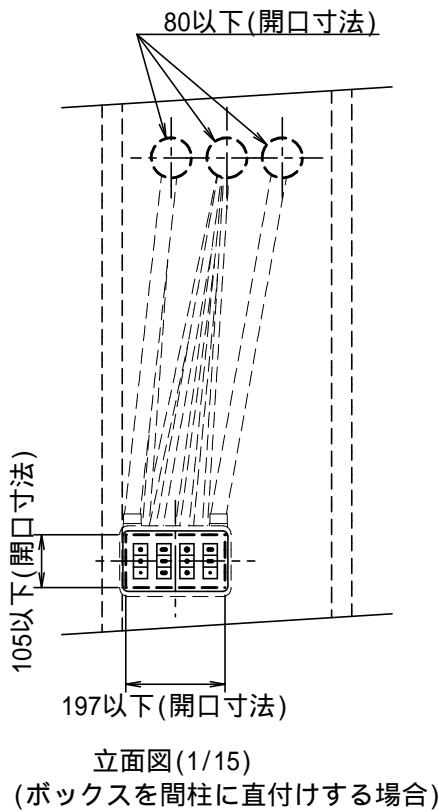
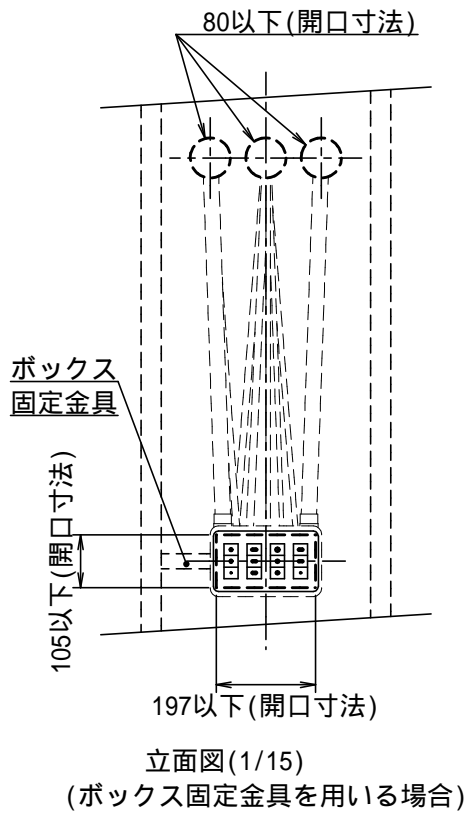


標準施工図

国土交通大臣認定

PS060WL-0883

ケーブル貫通部



製品仕様図		
尺度	品	鋼製カバー付 スライドボックス
1/15)		SBG-__F
1/3)名		中空壁/標準施工図 (ケーブルボックス)
第三角法	図番	SB37783A

2) 製品のご使用は、所轄行政機関にご確認ください。
注1) 「認定書」の仕様に基づき、正しく施工してください。

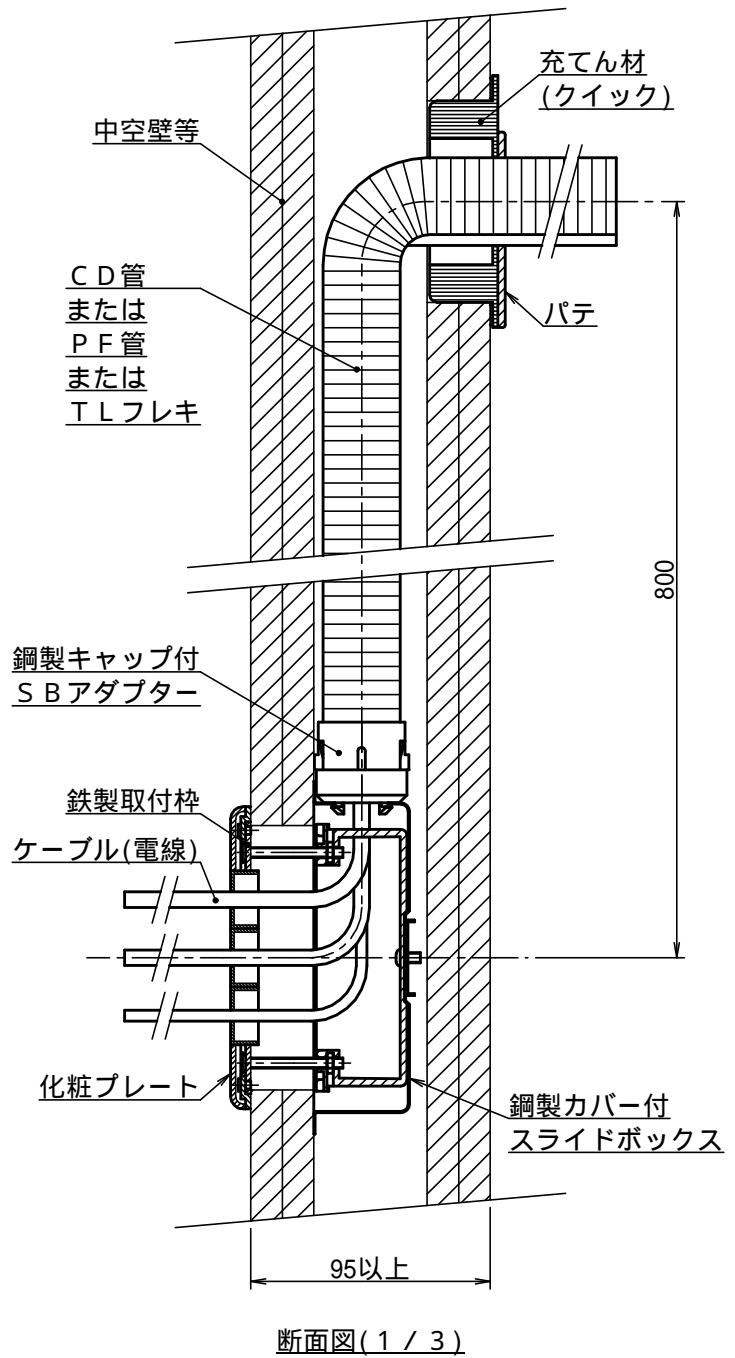
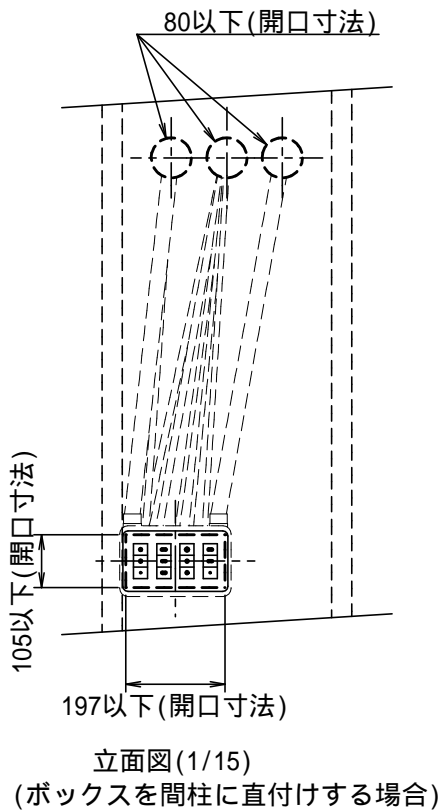
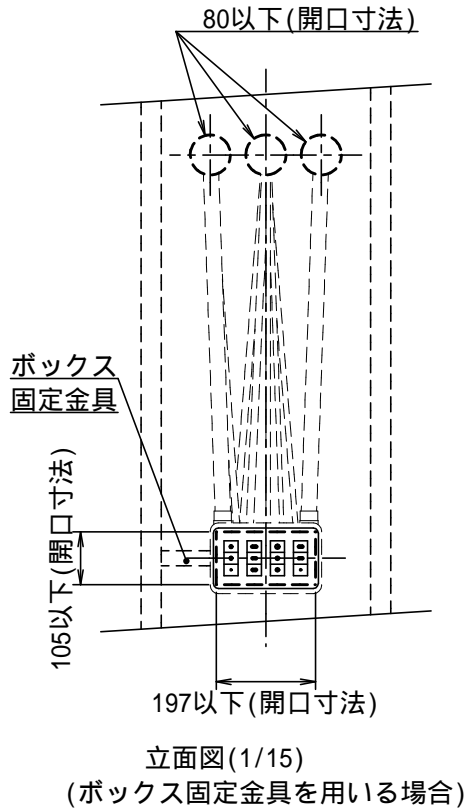
未来工業株式会社

標準施工図

国土交通大臣認定

PS060WL-0883

電線管・ケーブル貫通部



製品仕様図		
尺度	品	鋼製カバー付 スライドボックス
1/15)		SBG-__F
1/3)名		中空壁/標準施工図 (配管ボックス)
第三角法	図番	SB37784A

2) 製品のご使用は、所轄行政機関にご確認ください。
注1) 「認定書」の仕様に基づき、正しく施工してください。

未来工業株式会社