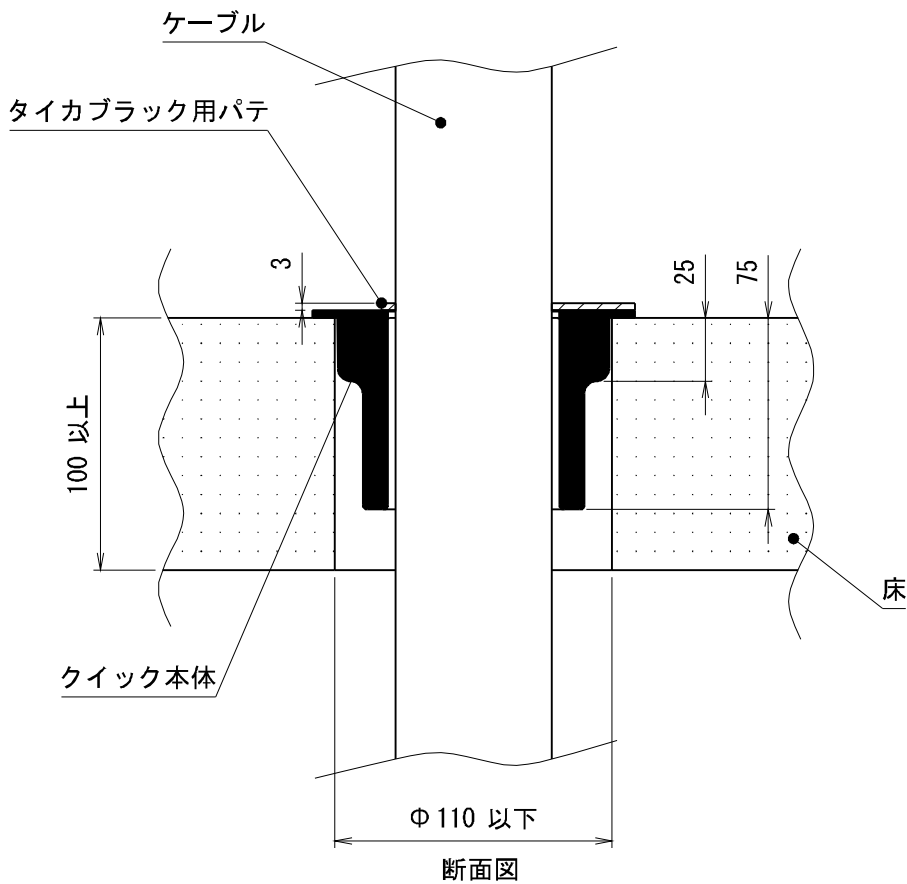
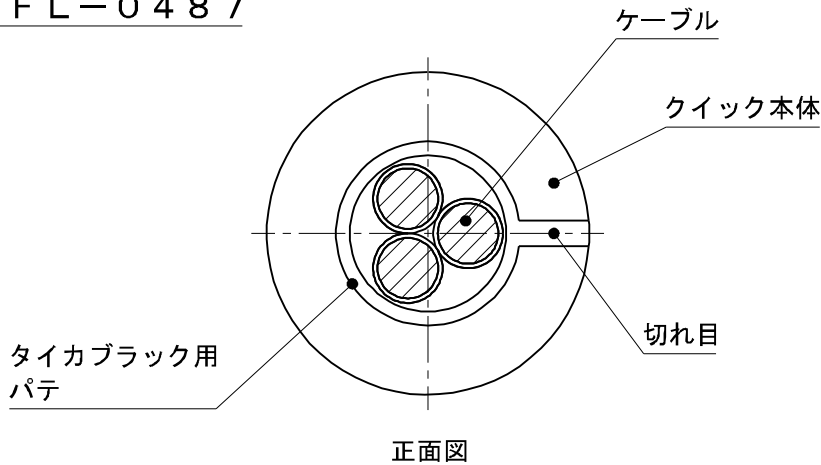


# 標準施工図

国土交通大臣認定

PS060FL-0487



製品仕様図		
尺度	品名	タイカブラック クイック
／		MTKS-PF 床 (コンクリート、ALC) 標準施工図
第三角法	図番	DK44580B3

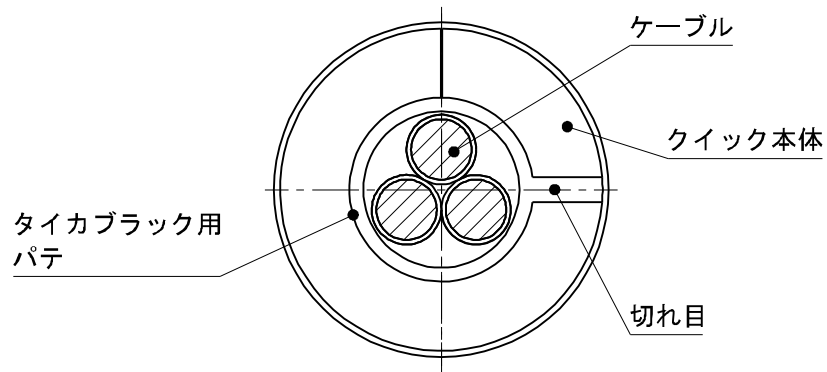
2) 製品ご使用の際は、所轄行政機関にご確認ください  
 注1) 「国土交通大臣認定書」の仕様に基づき、  
 正しく施工して下さい

**未来工業株式会社**

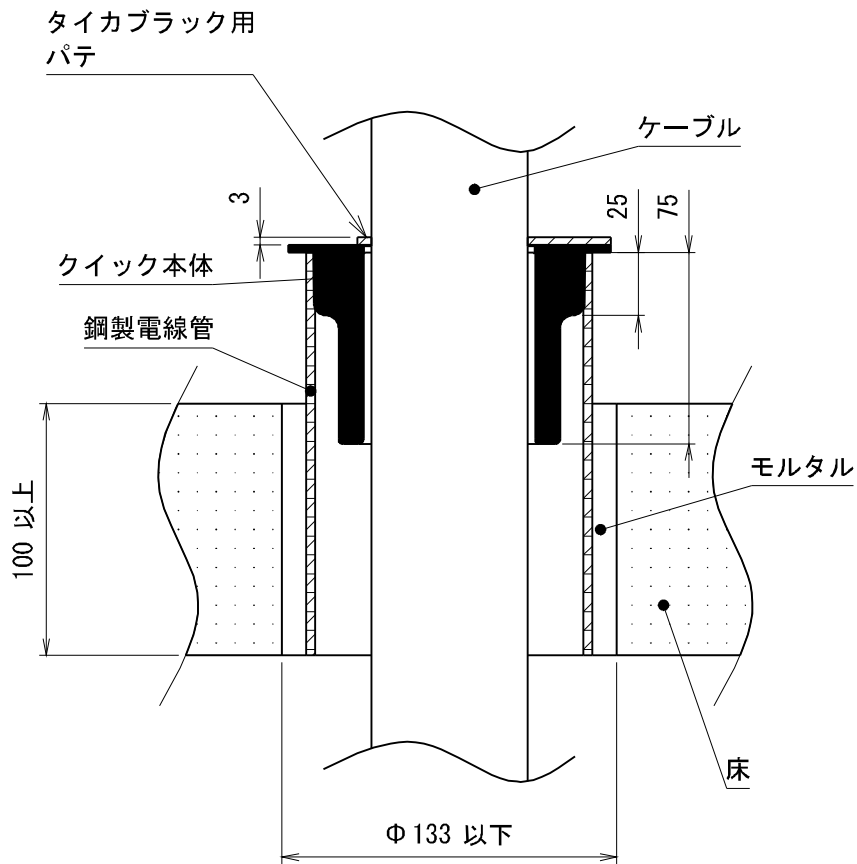
# 標準施工図

国土交通大臣認定

PS060FL-0487



正面図



## 製品仕様図

尺度	品名	タイカブラック クイック MTKS-PF 床 (コンクリート、ALC) 標準施工図
第三角法	図番	DK44581A3

2) 製品ご使用の際は、所轄行政機関にご確認ください

注1) 「国土交通大臣認定書」の仕様に基づき、  
正しく施工して下さい

**未来工業株式会社**