

性能評定書

設備機器の種別	防火材等（共住区画貫通配管等）	
型式記号	防火キット FPK	
申請者	住所	東京都港区芝4-9-4
	名称	東京ガスリビングエンジニアリング株式会社
	代表者氏名	代表取締役社長 松田 明彦
性能評定番号	KK21-009号	
性能評定年月日	平成21年（2009年）11月20日	
性能評定有効期限	平成34年（2022年）03月31日	
性能評定の内容	標記共住区画貫通配管等は、評定報告書記載の評定条件の範囲内で使用する場合において、「特定共同住宅等の住戸等の床又は壁並びに当該住戸等の床又は壁を貫通する配管等及びそれらの貫通部が一体として有すべき耐火性能を定める件」（平成17年消防庁告示第4号）に規定する耐火性能を有するものと認められる。 対象：中空壁	

本設備機器は、一般財団法人日本消防設備安全センターの定める消防防災用設備機器性能評定規程第5条の規定に基づき、厳正なる試験を行った結果、上記の性能を有するものと認めます。



一般財団法人 日本消防設備安全センター
理事長 門山 泰明





別添

平成21年5月29日

評 定 報 告 書

消防防災用設備機器性能評定委員会
委員長 次郎丸 誠男

消防防災用設備機器の種類	防火材等（共住区画貫通配管等）
型 式 記 号	防火キットFPK
申 請 者 名	トーセツ株式会社
	東京都港区芝4-9-4

評定結果

標記共住区画貫通配管等は、別記評定条件の範囲内で使用する場合において、「特定共同住宅等の住戸等の床又は壁並びに当該住戸等の床又は壁を貫通する配管等及びそれらの貫通部が一体として有すべき耐火性能を定める件」（平成17年消防庁告示第4号）に規定する耐火性能を有するものと認められる。

対象：中空壁

別記

I. 評定概要

1 構造及び材料

(1) 構造及び寸法

開口部に開口補強枠を取り付けた後、防火キット（熱膨張性黒鉛入ポリエチレン系樹脂を防火材料としたもの）を、区画貫通配管に取り付け、開口部をセメントモルタルで埋め戻した構造を図-1に、防火キットの種類及び寸法を図-2に示す。

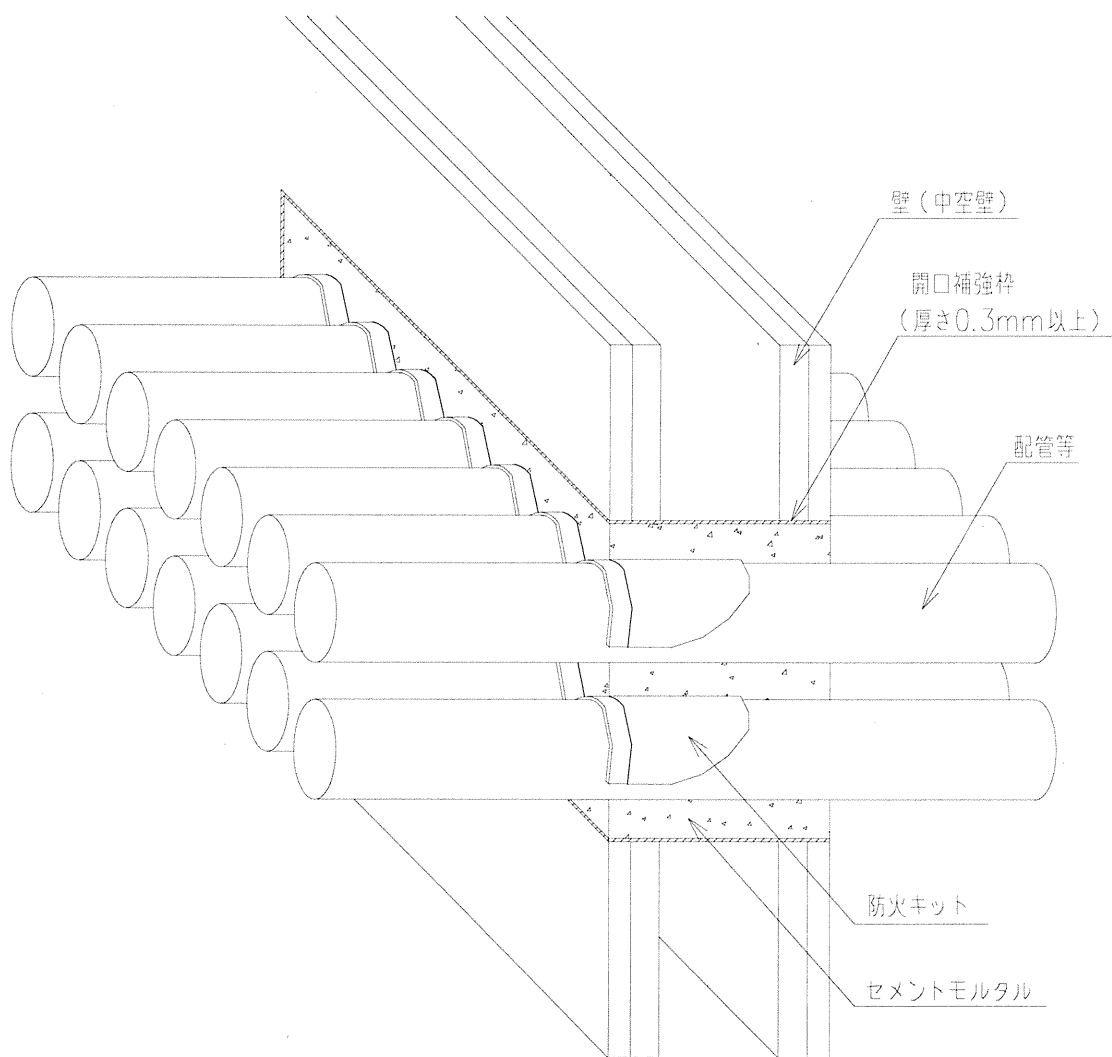
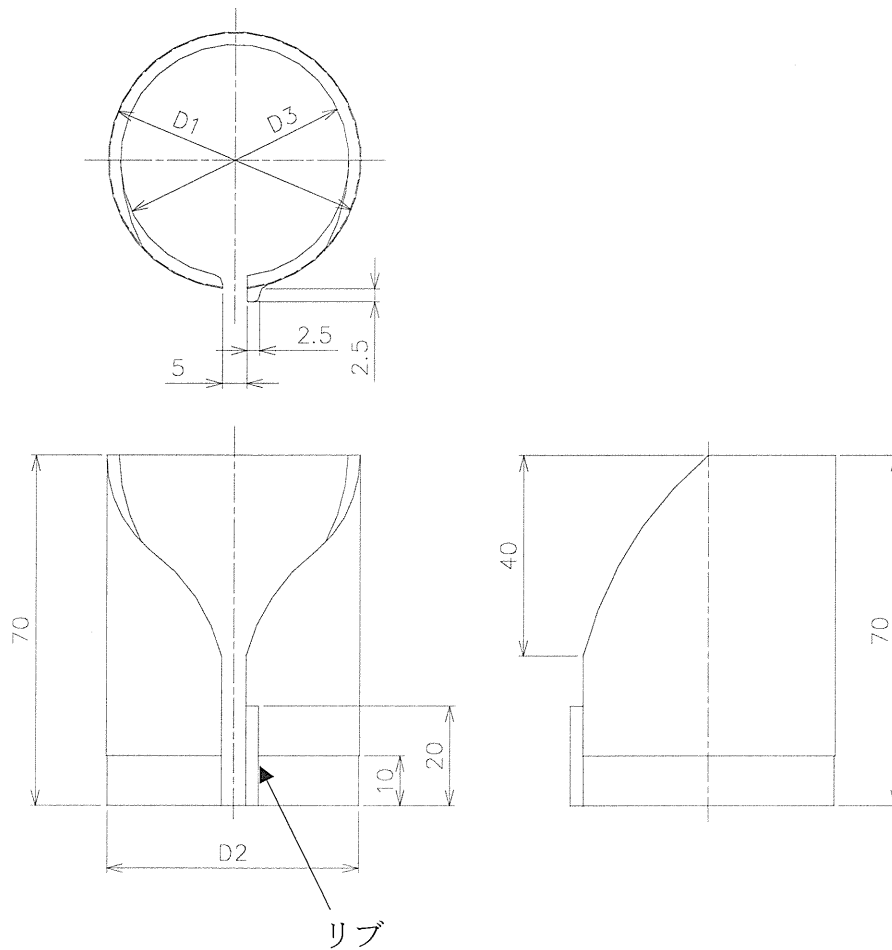


図-1 防火キットの取付け構造



防火キットの種類	外 径 D 1 (mm)	縮径部外径 D 2 (mm)	内 径 D 3 (mm)
F P K - L	5 1	5 0 . 6	4 6
F P K - M	3 9	3 8 . 6	3 4
F P K - S	2 4	2 3 . 6	1 9

品 名	数 量	備 考
熱膨張性黒鉛入ポリエチレン系樹脂	1	幅 : 70 mm

図-2 防火キットの種類及び寸法



(2) 材料

ア 熱膨張性黒鉛入ポリエチレン系樹脂

組成につきましては、社外秘とさせていただきます。

(イ) 熱膨張性黒鉛入ポリエチレン系樹脂の諸特性

特性項目	特性値		試験方法・条件	
物理的性質				
密度	1.32g/cm ³		JIS K 7112	
引張強さ	9.65MPa		JIS K 6922 の 2	
伸び	5.2%		JIS K 6922 の 2	
硬さ	51		JIS K 7215	
熱的性質				
膨張倍率	12 倍以上		400℃30 分間加熱後	
加熱減量	43.8%		400℃30 分間加熱後	
膨張開始温度	約 234℃		熱機械分析法	
耐久性能	耐水性 水道水 23±2℃ ×30day	耐塩水性 3%NaCl 23±2℃ ×30day	耐アルカリ性 5%NaOH 23±2℃ ×30day	老化試験 70±1℃ ×96h
引張強さ変化率	- 3 %	- 3 %	- 3 %	- 1 %
伸び変化率	+ 6 %	+ 2 2 %	+ 1 1 %	- 5 %
硬さ変化	- 1	- 1	+ 1	- 1
質量変化率	+ 1 %	+ 1 %	+ 1 %	—
体積変化率	+ 1 %	+ 1 %	+ 1 %	—

イ 開口補強枠

(7) 開口補強枠の仕様

材質・・・溶融亜鉛メッキ鋼板

厚さ・・・0.3mm

大きさ・・・矩形：幅 470mm 以下×高さ 150mm 以下×奥行き 89mm 以上

円形：150φ以下



2 配管の種類等

配管の種類及び寸法は、次のとおりである。

矩形貫通部 0.070 m²以下 (470 mm以下×150 mm以下)、2 段以下、14 本以下

ア 被覆付ポリエチレンさや管 (外径：62 mm以下、さや管外径φ42 以下 (JIS C 8411 と同等の性能)、発泡ポリエチレン被覆：10mm 以下) 1 本以下

挿入管 軟質塩化ビニルライニングステンレス鋼フレキシブル管 (外径：32.3 mm以下) (JIS G 4305)

イ 被覆付ポリエチレンさや管 (外径：62 mm以下、さや管外径φ42 以下 (JIS C 8411 と同等の性能)、発泡ポリエチレン被覆：10mm 以下) 2 本以下

挿入管 ポリブテン管 (外径：17 mm以下 1 本以下、外径：13 mm以下 1 本以下) (JIS K 6778、JIS K 6792)、

金属強化ポリエチレン管 (外径：16.1 mm以下 1 本以下)

ウ 被覆付ポリエチレンさや管 (外径：62 mm以下、さや管外径φ42 以下 (JIS C 8411 と同等の性能)、発泡ポリエチレン被覆：10mm 以下) 4 本以下

挿入管 架橋ポリエチレン管 (外径：13 mm以下、外径：10 mm以下、アルミニウムテープ (厚さ 0.03mm 以下) でラッピング) (JIS K 6769、JIS K 6787、JIS K 6761)、

挿入線 VCT 3×0.75 mm²以下

1 本のさや管には次のいずれかを挿入することができる。

① 外径 13 mm以下の挿入管 2 本以下、外径 10 mm以下の挿入管 1 本以下及び挿入線 1 本以下を挿入することができる。

② 外径 10 mm以下の挿入管 3 本以下及び挿入線 1 本以下を挿入することができる。

エ 被覆付ポリエチレンさや管 (外径：62 mm以下、さや管外径φ42 以下 (JIS C 8411 と同等の性能)、発泡ポリエチレン被覆：10mm 以下) 3 本以下

挿入管 架橋ポリエチレン管 (外径：27 mm以下) (JIS K 6769、JIS K 6787、JIS K 6761)

オ 被覆付ポリエチレンさや管 (外径：62 mm以下、さや管外径φ42 以下 (JIS C 8411 と同等の性能)、発泡ポリエチレン被覆：10mm 以下) 2 本以下

挿入管 ポリブテン管 (外径：27 mm以下) (JIS K 6778、JIS K 6792)

カ 被覆架橋ポリエチレン管 (外径：59 mm以下) 2 本以下

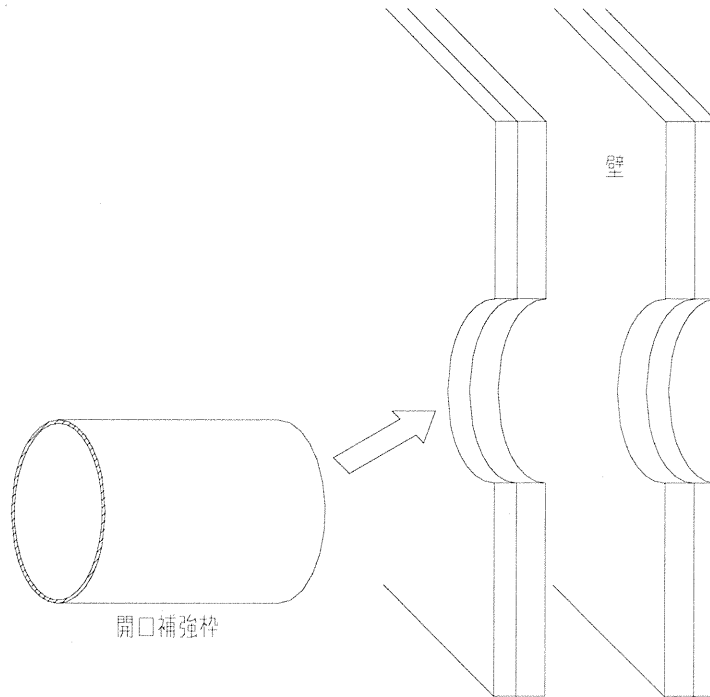
架橋ポリエチレン管 (外径：17 mm以下) (JIS K 6769、JIS K 6787、JIS K 6761)、発泡ポリエチレン被覆 (厚さ：20 mm以下)



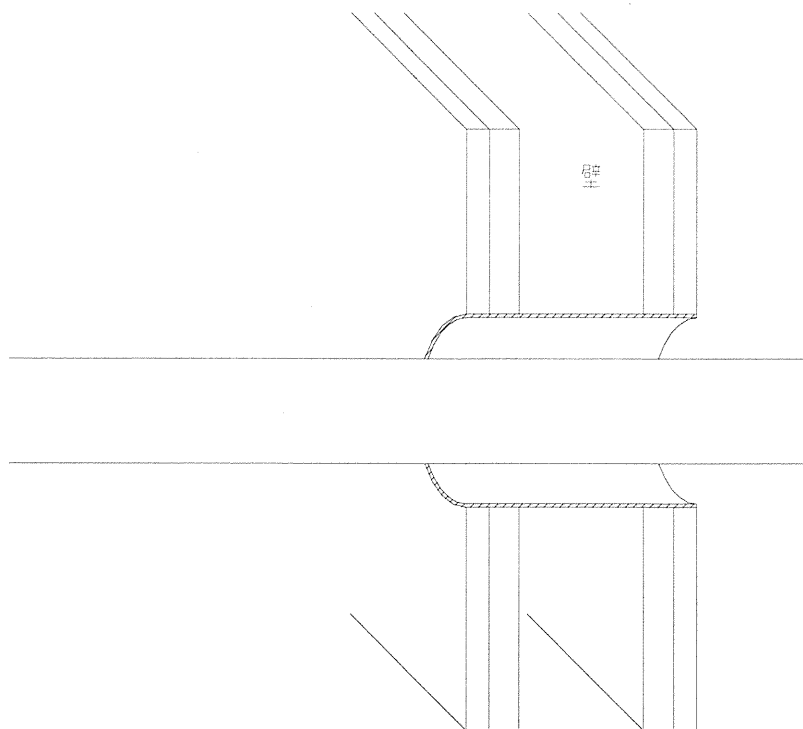
3 施工仕様

(1) 施工手順

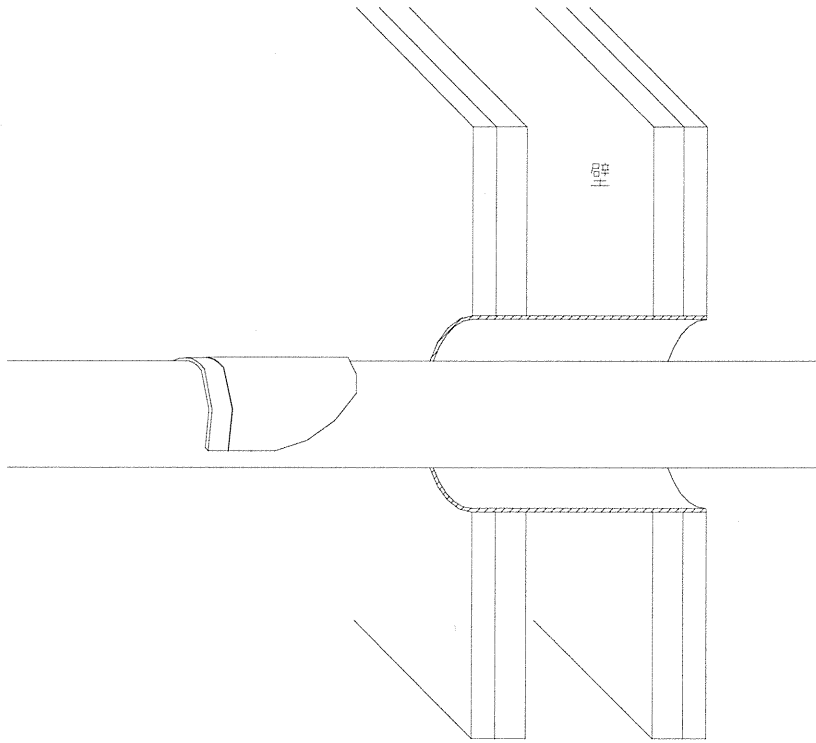
ア 壁の貫通部にモルタル充填が行えるように、開口形状に合わせた厚さ 0.3mm 以上の開口補強枠をせっこうボードとの間に隙間の無いよう取付ける。



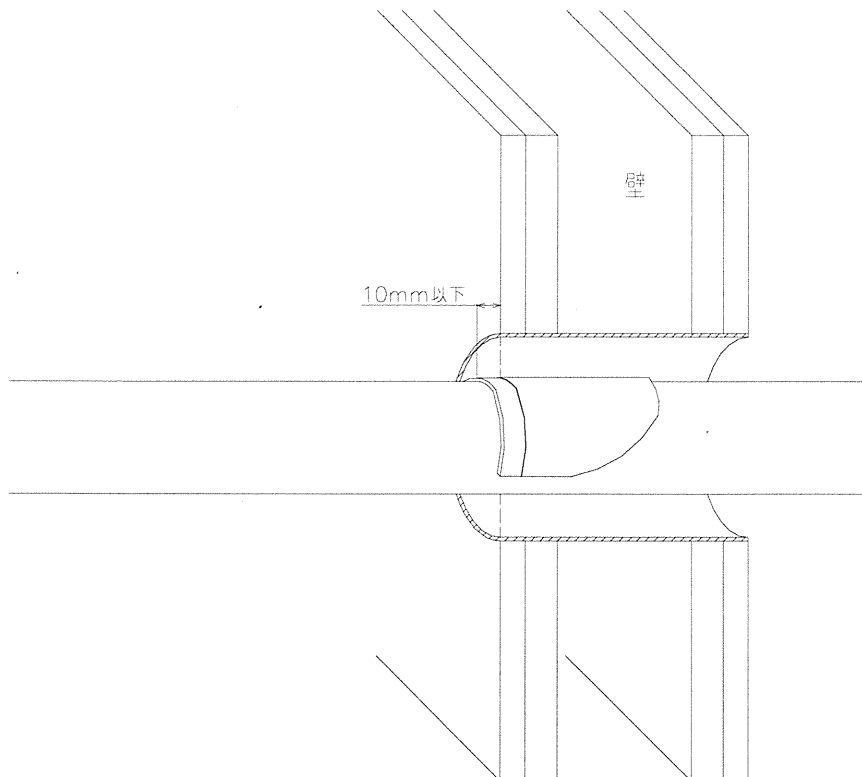
イ 配管等を貫通させ固定支持する。



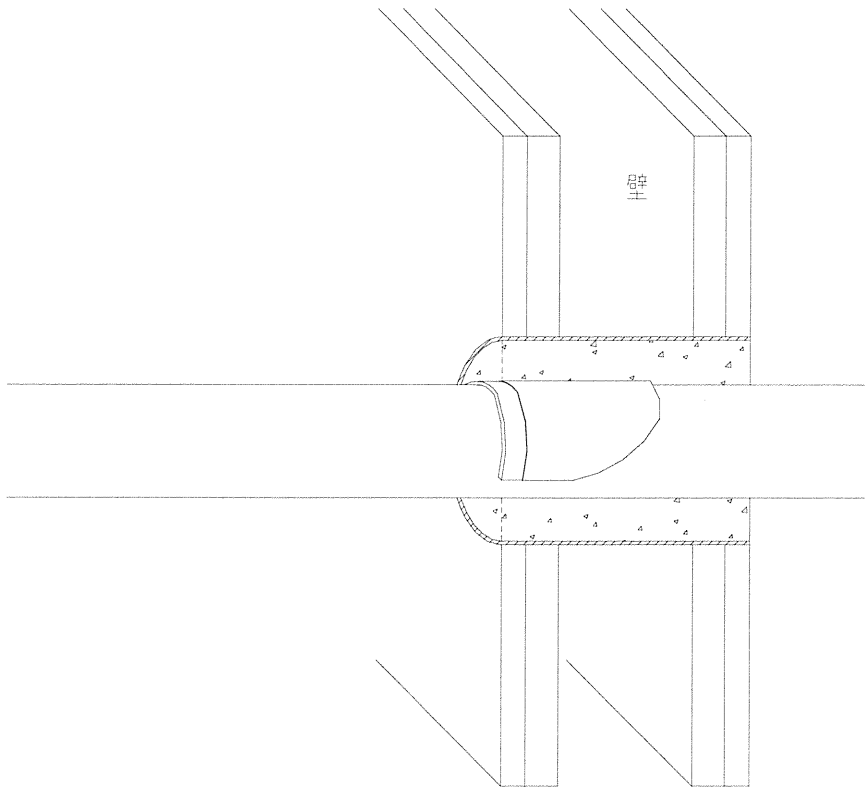
ウ 開口部の外側でリブが外側になるよう防火キットを配管に装着する。



エ 防火キットのリブ側端面位置が、壁面より面一以上10mm以下の位置となるようずらす。

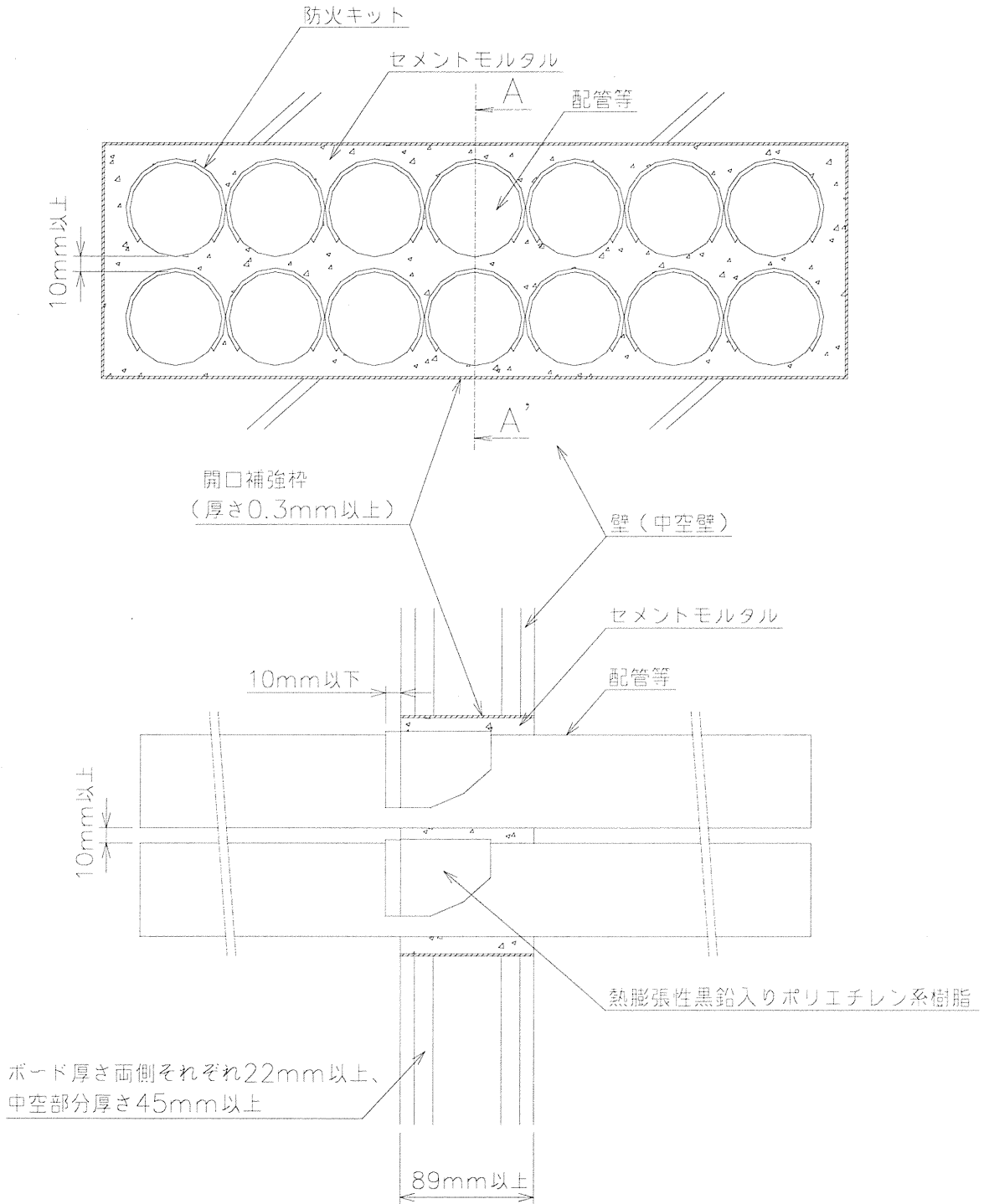


オ 防火キットと開口部との隙間に、壁の両側からセメントモルタル（セメント：1 に対して砂：3の容積割合）を隙間なく充填する。または、壁面の一方に板等により仮押えをし、セメントモルタルを隙間なく充填し、セメントモルタル硬化後板等を取除き、隙間のないことを確認する。

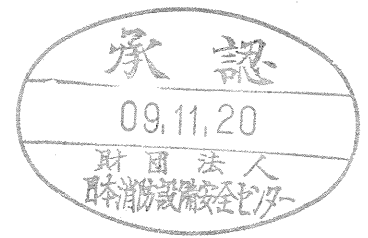




(2) 施工図例



A-A' 断面図



4 試験結果の概要

本工法の耐火性能については、次のとおりである。

試験項目	試験内容	試験結果
区画貫通部の耐火性能 (壁)	防火キットを非加熱側の壁から 10mm 突出して配置 1 壁厚 89mm 2 壁材質 両面せっこうボード9.5mm及び強化せっこうボード12.5mm重ね張り 3 開口部 0.07 m ² (470 mm×150 mm) 4 貫通部(2段) 被覆付合成樹脂可とう電線管 外径：62 mm、被覆厚さ 10mm (1本) 挿入管 軟質塩化ビニルライニングステンレス鋼フレキシブル管 外径：32.3 mm 被覆付合成樹脂可とう電線管 外径：62 mm、被覆厚さ 10mm (2本) 挿入管 ポリブテン管 外径：17 mm (1本) 外径：13 mm (1本)、 金属強化ポリエチレン管 外径：16.1 mm (1本) 被覆付合成樹脂可とう電線管 外径：62 mm、被覆厚さ 10mm (4本) 挿入管 架橋ポリエチレン管 外径：10 mm (1本)、外径：13 mm (2本) アルミニウムテープ (厚さ 0.03mm) でラッピング 挿入線 VCT 3×0.75 mm ² 被覆付合成樹脂可とう電線管 外径：62 mm、被覆厚さ 10mm (3本) 挿入管 架橋ポリエチレン管 外径：27 mm (各1本) 被覆付合成樹脂可とう電線管 外径：62 mm、被覆厚さ 10mm (2本) 挿入管 ポリブテン管 外径：27 mm (各1本) 被覆付架橋ポリエチレン管 外径：59 mm以下 (2本) 架橋ポリエチレン管 外径：17 mm、発泡ポリエチレン被覆厚さ 20 mm 5 埋め戻し セメントモルタル	1 時間耐火良
	防火キットを加熱側の壁から 10mm 突出して配置 1 壁厚 89mm 2 壁材質 両面せっこうボード9.5mm及び強化せっこうボード12.5mm重ね張り 3 開口部 0.07 m ² (470 mm×150 mm) 4 貫通部(2段) 被覆付合成樹脂可とう電線管 外径：62 mm、被覆厚さ 10mm (1本) 挿入管 軟質塩化ビニルライニングステンレス鋼フレキシブル管 外径：32.3 mm 被覆付合成樹脂可とう電線管 外径：62 mm、被覆厚さ 10mm (2本) 挿入管 ポリブテン管 外径：17 mm (1本) 外径：13 mm (1本)、 金属強化ポリエチレン管 外径：16.1 mm (1本) 被覆付合成樹脂可とう電線管 外径：62 mm、被覆厚さ 10mm (4本) 挿入管 架橋ポリエチレン管 外径：10 mm (1本)、外径：13 mm (2本) アルミニウムテープ (厚さ 0.03mm) でラッピング 挿入線 VCT 3×0.75 mm ² 被覆付合成樹脂可とう電線管 外径：62 mm、被覆厚さ 10mm (3本) 挿入管 架橋ポリエチレン管 外径：27 mm (各1本) 被覆付合成樹脂可とう電線管 外径：62 mm、被覆厚さ 10mm (2本) 挿入管 ポリブテン管 外径：27 mm (各1本) 被覆付架橋ポリエチレン管 外径：59 mm以下 (2本) 架橋ポリエチレン管 外径：17 mm、発泡ポリエチレン被覆厚さ 20 mm 5 埋め戻し セメントモルタル	



II. 評定条件

1 施工上の条件

- (1) 共住区画を構成する中空壁(以下、「耐火構造の壁」という。)を給水管、排水管、給湯管、空調用配管、ガス管及び電気配管が貫通する部位に適用すること。
- (2) 貫通部の穴の大きさ及び形状は、幅 470 mm 以下×高さ 150 mm 以下の矩形又は直径 150 mm 以下の円形であること。
- (3) 配管を貫通するために区画に設ける穴相互の離隔距離は、貫通するために設ける穴の面積を円に換算したときの直径の大なる方の距離以上で、かつ、200 mm 以上であること。ただし、住戸等と共用部分との間の耐火構造の壁は除く。
- (4) 貫通する配管は、「I 評定概要 2 配管の種類等」によるものであること。
- (5) 配管を上下 2 段以上で施工する場合には、上下の配管の間隔を 10 mm 以上離すこと。
- (6) 厚さ 89 mm 以上の耐火構造の壁に適用すること。
- (7) 貫通部は、施工仕様に基づく詳細な施工方法に関するマニュアルにより施工すること。

2 品質管理上の条件

熱膨張性黒鉛入ポリエチレン系樹脂を 400℃で 30 分間加熱したときの膨張倍率が 12 倍以上であることを製造ロットごとに確認すること。



軽 微 変 更 届

平成 23 年 1 月 20 日

1100914

財団法人日本消防設備安全センター
理事長 長澤 純 殿

申請者

住 所 東京都港区芝西丁目9番4号
法人の名称 トーセイ株式会社
代表者氏名 代表取締役社長 山 明 雄
電話番号



当社は、下記について軽微な変更を届けたいので、書類を添えて申請します。

記

設備機器の種別	防火材等(共住区画貫通配管等)		
型式記号	防火キットFPK		
評定番号	KK20-021号, KK21-009号		
変更箇所	明 細		理 由
	旧	新	
図-2防火キットの種類及び寸法内、防火キットの種類	FPK-L, FPK-M, FPK-Sの3種類 (別紙1参照)	左記種類に、FPK-P(外径D1φ29、縮径部外径D2φ28.6、内径D3φ24)を追加し合計4種類とする (別紙1参照)	MとSにまたがる配管(配管外径φ27~φ37)を1種類の防火キットで担保できるようにするため