

## 性能評定書

設備機器の種別	防火材等（共住区画貫通配管等）	
型式記号	MTKB-T	
申請者	住所	岐阜県安八郡輪之内町楡俣1695-1
	名称	未来工業株式会社
	代表者氏名	取締役社長 山田 雅裕
性能評定番号	KK29-008号	
性能評定年月日	平成29年（2017年）03月29日	
性能評定有効期限	令和08年（2026年）03月31日	
性能評定の内容	標記共住区画貫通配管等は、評定報告書記載の評定条件の範囲内で使用する場合において、「特定共同住宅等の住戸等の床又は壁並びに当該住戸等の床又は壁を貫通する配管等及びそれらの貫通部が一体として有すべき耐火性能を定める件」（平成17年消防庁告示第4号）に規定する耐火性能を有するものと認められる。 対象：床	

本設備機器は、一般財団法人日本消防設備安全センターの定める消防防災用設備機器性能評定規程第5条の規定に基づき、厳正なる試験を行った結果、上記の性能を有するものと認めます。



一般財団法人 日本消防設備安全センター

理事長 北 崎 秀



別添

平成29年3月29日

評 定 報 告 書

消防防災用設備機器性能評定委員会  
委員長 次郎丸誠男

消防防災用設備機器の種類	防火材等（共住区画貫通配管等）
型 式 記 号	MTKB-T
申 請 者	未来工業株式会社 岐阜県安八郡輪之内町楡保 1695-1

評定結果

標記共住区画貫通配管等は、別記評定条件の範囲内で使用する場合において、「特定共同住宅等の住戸等の床又は壁並びに当該住戸等の床又は壁を貫通する配管等及びそれらの貫通部が一体として有すべき耐火性能を定める件」（平成17年消防庁告示第4号）に規定する耐火性能を有するものと認められる。

対象：床

構 造 : 厚さ 100 mm 以上  
(鉄筋コンクリート、鉄骨鉄筋コンクリート又は軽量気泡コンクリート)  
開 口 部 : 直径 158mm 以下の円形  
配管用途 : 給水管、排水管、排水管に付属する通気管



別記

I. 評定概要

1 構造及び材料

(1) 構造

本製品は、膨張黒鉛混入ゴムシートの片面にポリオレフィン系樹脂フィルムを貼り付けたもの(以下、耐火テープとする)であり、その構造を図-1、寸法を表-1に示す。

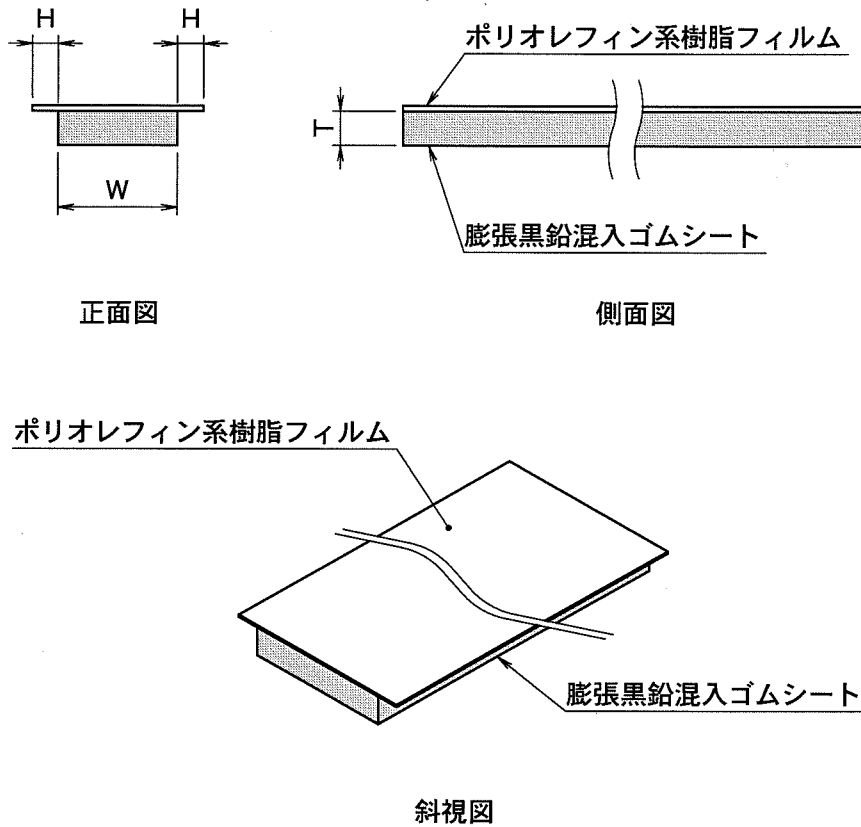


図-1 構造

表-1 寸法表

品番	W (mm)	T (mm)	H (mm) (はみ出し寸法)
MTKB-T40	40 (+10, -0)	3 (+2, -0)	0~5
MTKB-T80	80 (+10, -0)	3 (+2, -0)	0~5



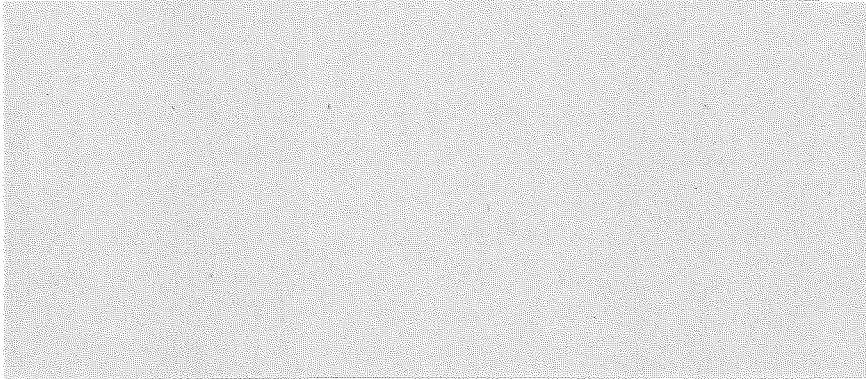
(2) 材料

ア 膨張黒鉛混入ゴムシート

(ア) 組成

膨張黒鉛混入ゴムシートの組成を表-2に示す。

表-2 膨張黒鉛混入ゴムシートの材料組成表



(イ) 物理的特性

膨張黒鉛混入ゴムシートの特性を表-3に示す。

表-3 膨張黒鉛混入ゴムシートの特性表

項目		規格値	試験条件
物理的性質	密度	1.25±0.3 g/cm <sup>3</sup>	—
熱的性質	膨張開始温度	220℃	400℃、10分加熱
	膨張倍率	4倍以上	

イ ポリオレフィン系樹脂フィルム

ポリオレフィン系樹脂フィルムの厚さを表-4に示す。

表-4 ポリオレフィン系樹脂フィルムの厚さ

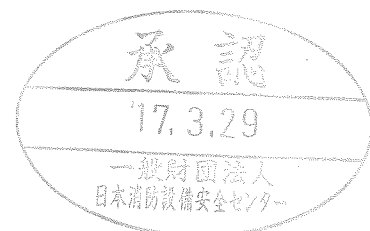
厚さ (mm)
0.02 (+0.002) 以下

ウ 施工用テープ

施工用テープを使用する場合は、ポリエチレン系樹脂テープ、ポリオレフィン系樹脂テープ、アルミニウムテープの何れかとし、その厚さを表-5に示す。

表-5 施工用テープの厚さ

厚さ (mm)
0.13 (+0.013) 以下



エ バックアップ材又は仕上げ材

バックアップ材又は仕上げ材を使用する場合は、ポリエチレン系フォーム、又はポリオレフィン系フォームとし、その寸法を表-6に示す。

表-6 バックアップ材又は仕上げ材の寸法

大きさ (mm)	長 さ	備 考
30×30	配管の外周	・左記大きさ、長さ以下であれば形状は問わない ・粘着材付でも使用可能

オ セメントモルタル

セメントモルタルの組成を表-7に示す。

表-7 セメントモルタルの材料組成表

材 料	組成 (質量%)
普通ポルトランドセメント	25
砂	75

2 配管等の種類

床を貫通する配管の種類及び本数は、次のとおりである。

配管の種類	最大外径	本数
硬質ポリ塩化ビニル管 (JIS K 6741, 6742) VU管、VP管、HIVP管	140 mm	1本



### 3 施工仕様

#### (1) 施工手順

##### ア 配管が設置されている場合

##### (7) 貫通部の確認

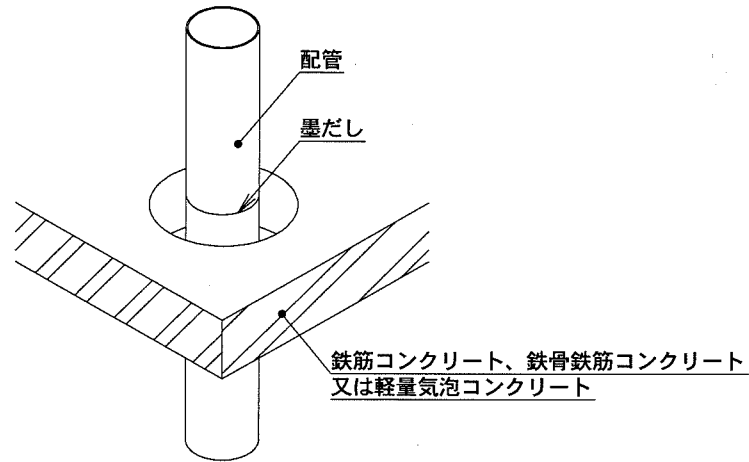
貫通している配管、開口部が適合しているか確認する。

##### (i) 耐火テープ設置位置の設定

耐火テープを巻き付ける上端位置に墨だしする。

墨だしの位置は、耐火テープが70mm以上貫通部に入り、床面からの突き出しが0~10mmとなるようにする。

ただし、実際の耐火テープ設置位置は、床上から埋設確認ができる位置にすること。



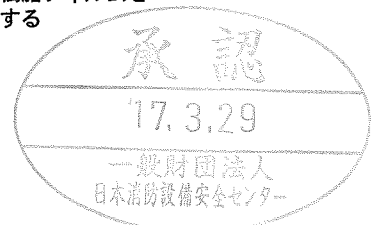
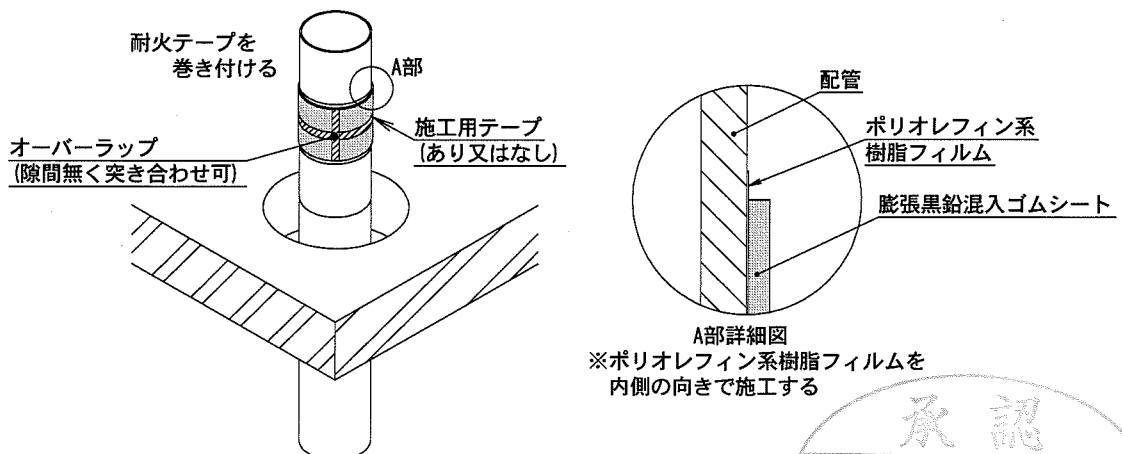
##### (ウ) 耐火テープの巻き付け

耐火テープのポリオレフィン系樹脂フィルム部を内側にして配管に巻き付ける。

MTKB-T40を使用する場合は配管の長手方向に2段巻き付け、MTKB-T80を使用する場合は1段巻き付け、オーバーラップさせる。

この時、耐火テープの端面を突き合わせて巻き付けてもよい。その場合、施工用テープを用いて固定する。

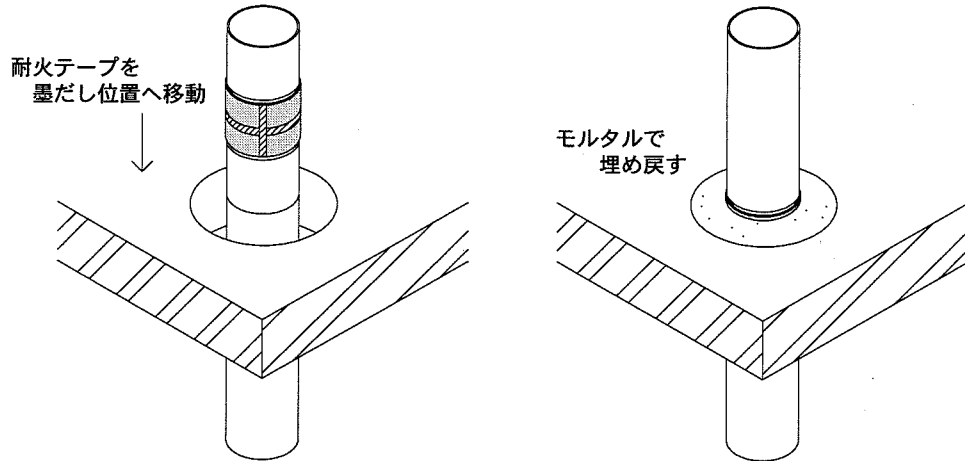
また、必要に応じて施工用テープを用いて固定する。



(1) 耐火テープの移動と埋め戻し

耐火テープを墨だし位置へ移動させ、必要に応じて施工用テープで固定し、セメントモルタル(セメントと砂を容積で1対3の割合で十分から練りし、これに最小限の水を加え、十分混練りする)で開口部を埋め戻す。

この時、床下部に、セメントモルタルの受け材としてのバックアップ材、又はセメントモルタルの化粧材としての仕上げ材を設置してもよい。

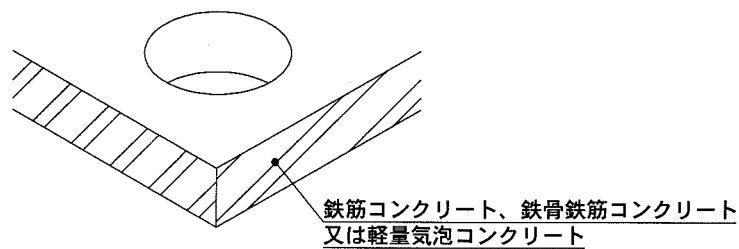


イ 配管が設置されていない場合

(7) 開口部の設置

配管が貫通する位置にあらかじめ開口部を設ける(直径158mm以下)。

開口部を設ける



(1) 耐火テープの巻き付け

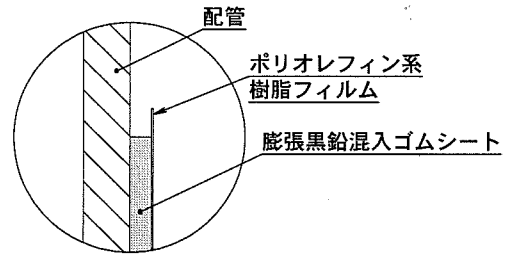
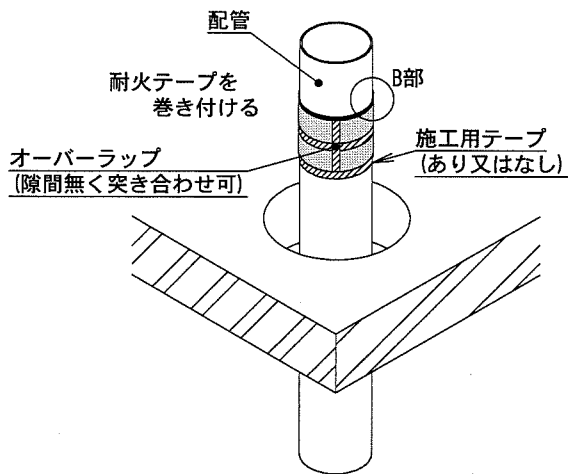
耐火テープのポリオレフィン系樹脂フィルム部を外側にして配管に巻き付ける。

MTKB-T40を使用する場合は配管の長手方向に2段巻き付け、MTKB-T80を使用する場合は1段巻き付け、オーバーラップさせる。

この時、耐火テープの端面を突き合わせて巻き付けてもよい。

また、必要に応じて施工用テープを用いて固定する。





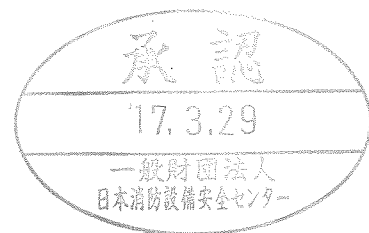
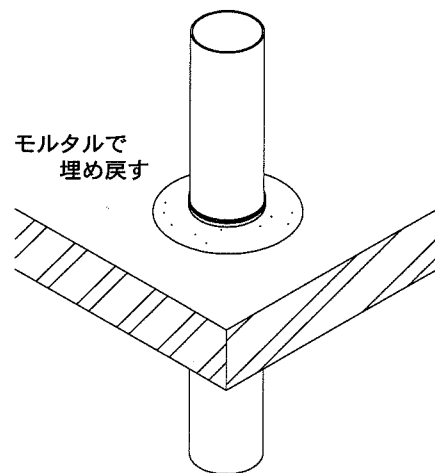
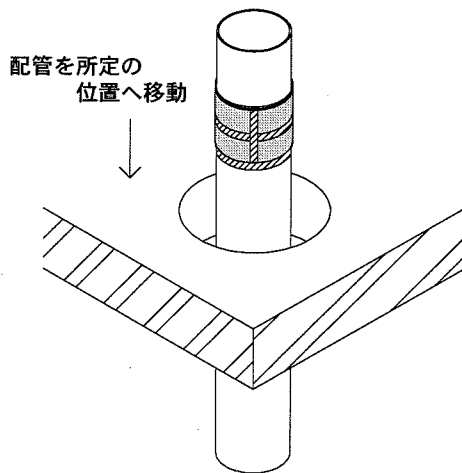
B部詳細図  
※ポリオレフィン系樹脂フィルムを  
外側の向きで施工する

(ウ) 配管の移動と埋め戻し

耐火テープが70mm以上貫通部に入り、床面からの突き出しが0~10mmとなる位置に配管を移動させ、セメントモルタル(セメントと砂を容積で1対3の割合で十分から練りし、これに最小限の水を加え、十分混練りする)で開口部を埋め戻す。

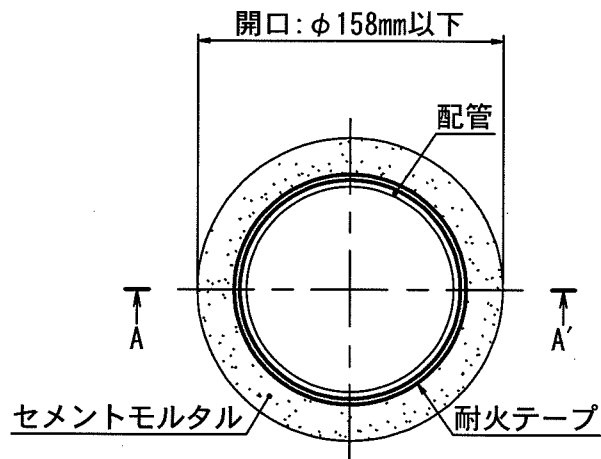
ただし、実際の耐火テープ設置位置は、床上から埋設確認ができる位置にすること。

この時、床下部に、セメントモルタルの受け材としてのバックアップ材、又はセメントモルタルの化粧材としての仕上げ材を設置してもよい。

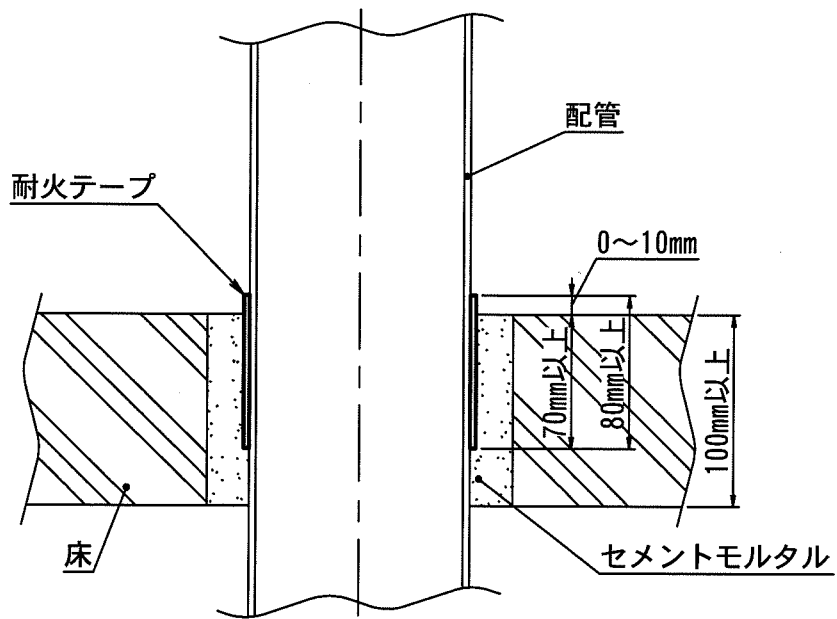




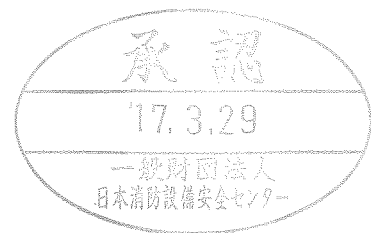
(2) 施工図例

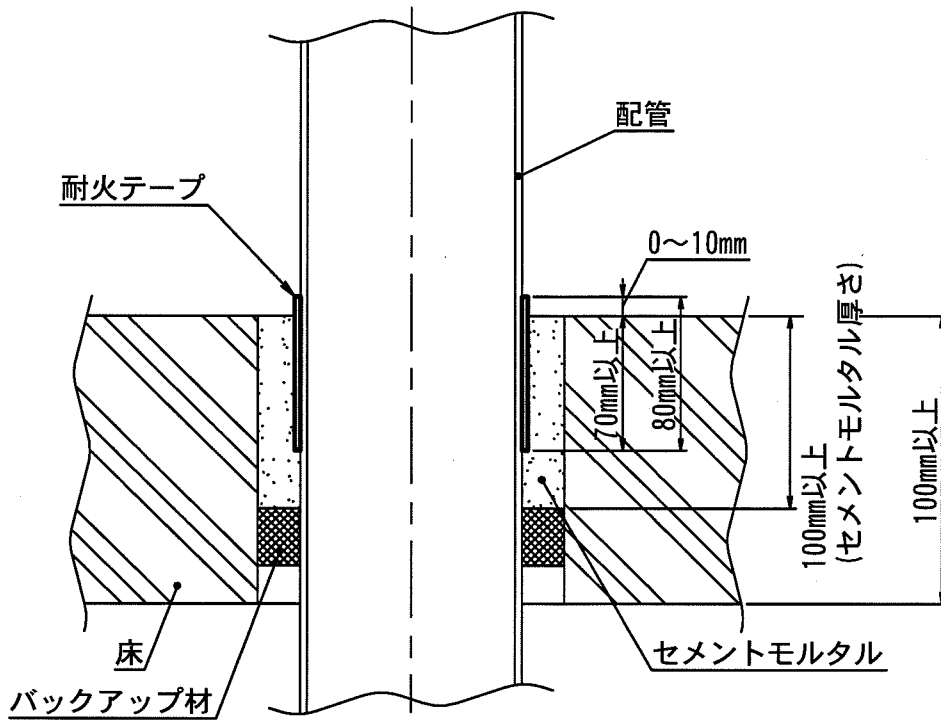


平面図

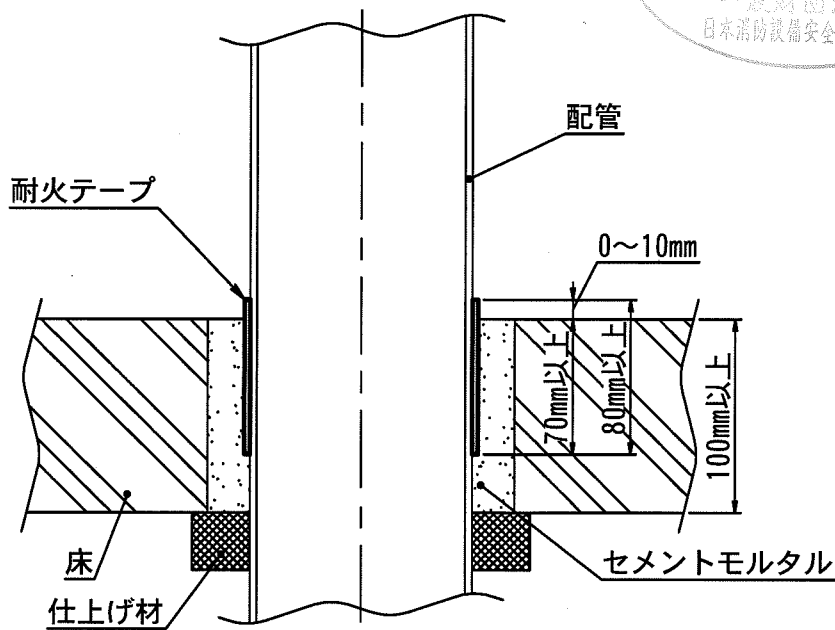
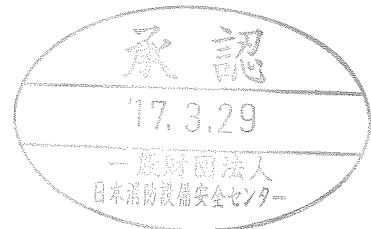


A-A' 断面図





A-A' 断面図  
 ※バックアップ材を使用する場合



A-A' 断面図  
 ※仕上げ材を使用する場合

4 試験結果の概要

本工法の耐火性能については、次のとおりである。

試験項目	試 験 内 容	試験結果
区画貫通部の耐火性能 (床)	耐火テープを床上(非加熱側)から施工(A1、A2) 1 床材質 軽量気泡コンクリート 2 床厚 100mm 3 開口部 直径 158mm 4 貫通部 硬質ポリ塩化ビニル管 (JIS K 6741, 6742) VU管	良 (1時間耐火)
	耐火テープを床上(非加熱側)から施工(B1、B2) 1 床材質 軽量気泡コンクリート 2 床厚 100mm 3 開口部 直径 158mm 4 貫通部 硬質ポリ塩化ビニル管 (JIS K 6741, 6742) VP管	



## II. 評定条件

### 1 施工上の条件

- (1) 共住区画を構成する鉄筋コンクリート、鉄骨鉄筋コンクリート又は軽量気泡コンクリートの床(以下、「耐火構造の床」という。)を給水管、排水管、排水管に付属する通気管が貫通する部位に適用すること。
- (2) 貫通部の穴の大きさ及び形状は、直径が158mm以下の円形であること。
- (3) 配管を貫通するために区画に設ける穴相互の離隔距離は、200mm以上であること。ただし、住戸等と共用部分との間の区画は除く。
- (4) 開口部を貫通する配管は「I. 評定概要 2 配管等の種類」に記すところによること。
- (5) 厚さ100mm以上の耐火構造の床に適用すること。
- (6) 共住区画を構成する床が軽量気泡コンクリートにあっては、貫通部が目地部に位置しないように施工すること。
- (7) 貫通部は、施工仕様に基づく詳細な施工方法に関するマニュアルにより施工すること。

### 2 品質管理上の条件

耐火テープの膨張部分を400℃で10分間加熱したときの膨張倍率が4倍以上であることを製造ロットごとに確認すること。

