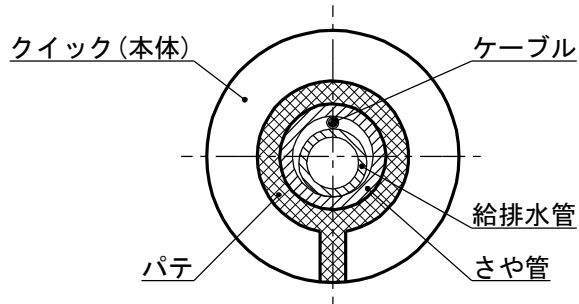


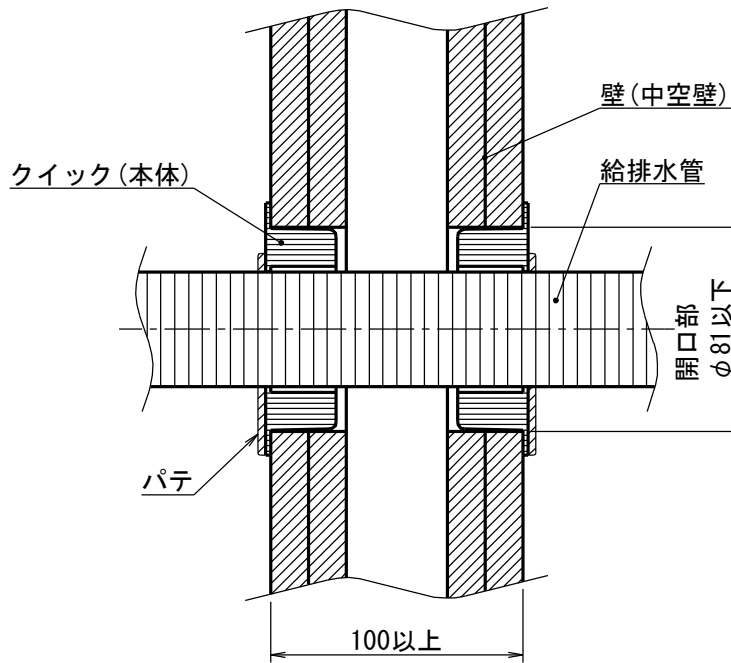
# 標準施工図

国土交通大臣認定

PS060WL-0500



正面図



断面図

## 製品仕様図

尺度	品名	タイカブラック・クイック (クイック工法)
1/3	名	MTKS-___PW 中空壁/標準施工図 (給排水管・ケーブル)
第三角法	図番	DK44082A

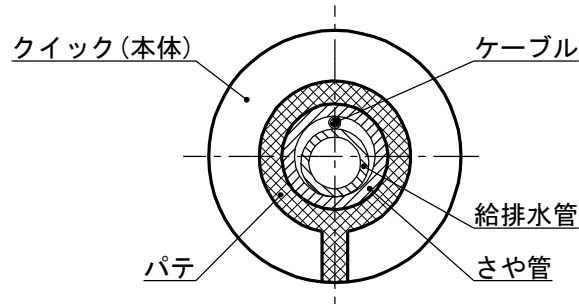
- 3) 製品のご使用は、所轄行政機関にご確認ください。
- 2) 「認定書」の仕様に基づき、正しく施工してください。
- 注1) 図の配管は貫通の一例です。

**未来工業株式会社**

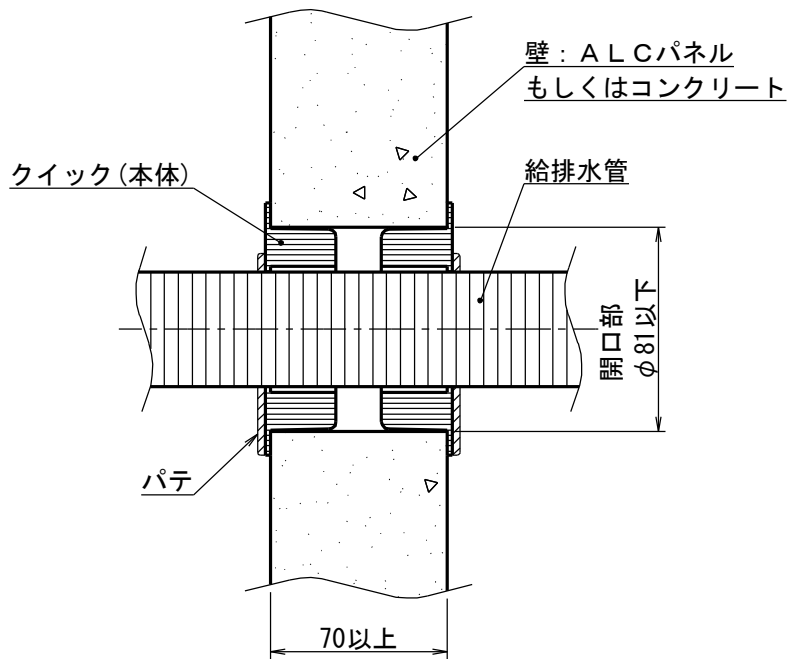
# 標準施工図

国土交通大臣認定

PS060WL-0500



正面図



断面図

## 製品仕様図

尺度	品名	タイカブラック・クイック (クイック工法)
1/3		MTKS-___PW 壁/標準施工図 (給排水管・ケーブル)
第三角法	図番	DK44083A

3) 製品のご使用は、所轄行政機関にご確認ください。

2) 「認定書」の仕様に基づき、正しく施工してください。

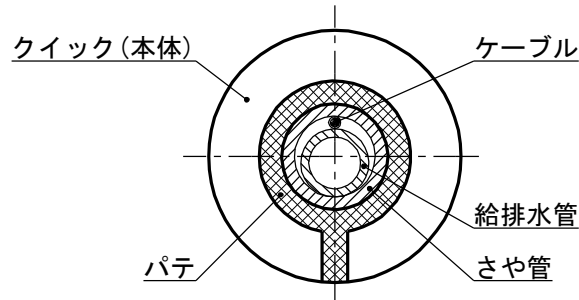
注1) 図の配管は貫通の一例です。

**未来工業株式会社**

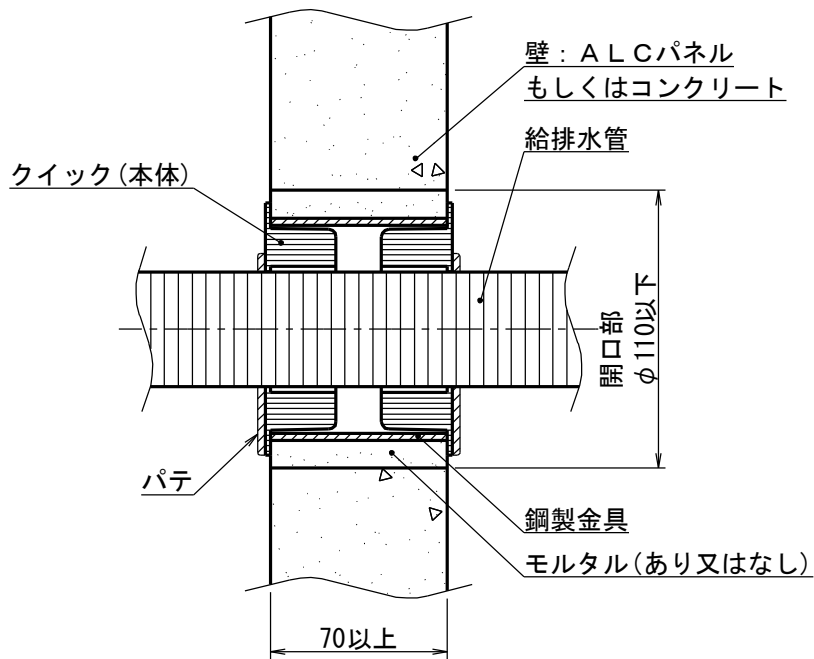
# 標準施工図

国土交通大臣認定

PS060WL-0500



正面図



断面図

## 製品仕様図

尺度	品名	タイカブラック・クイック (クイック工法)
1/3		MTKS-__PW 壁/標準施工図 (給排水管・ケーブル)
第三角法	図番	DK44084A

3) 製品のご使用は、所轄行政機関にご確認ください。

2) 「認定書」の仕様に基づき、正しく施工してください。

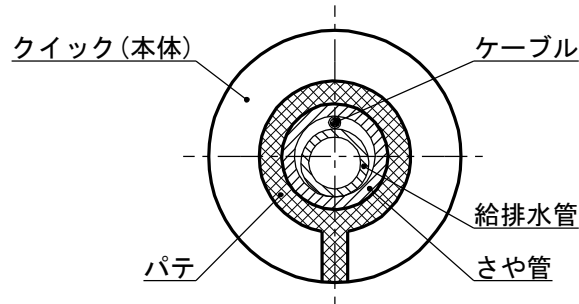
注1) 図の配管は貫通の一例です。

**未来工業株式会社**

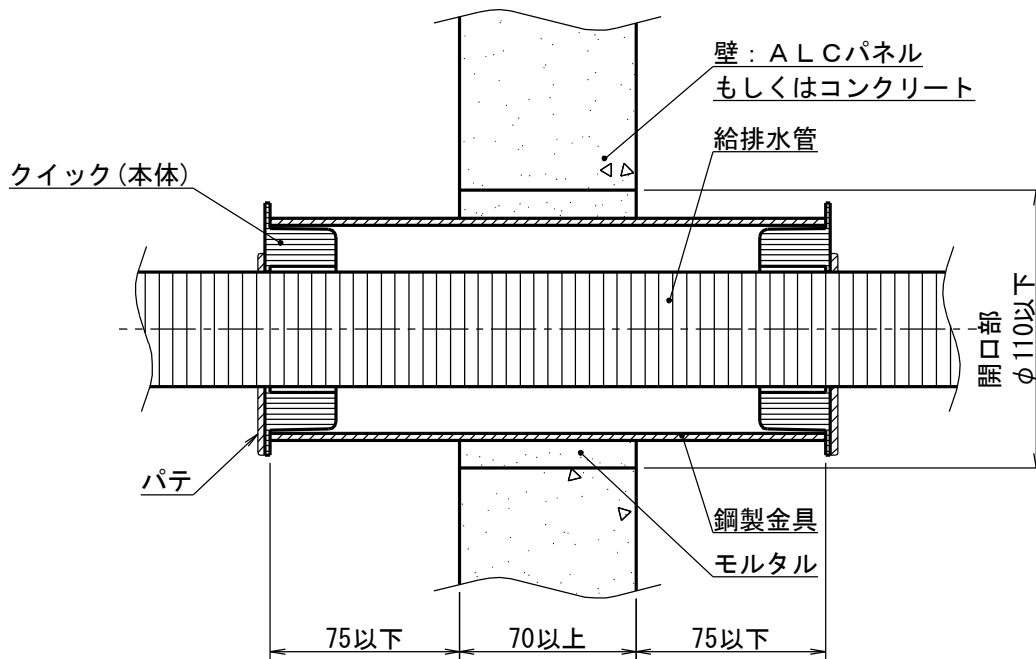
# 標準施工図

国土交通大臣認定

PS060WL-0500



正面図



断面図

## 製品仕様図

尺度	品名	タイカブラック・クイック (クイック工法)
1/3		MTKS-__PW 壁/標準施工図 (給排水管・ケーブル)
第三角法	図番	DK44085A

3) 製品のご使用は、所轄行政機関にご確認ください。

2) 「認定書」の仕様に基づき、正しく施工してください。

注1) 図の配管は貫通の一例です。

**未来工業株式会社**